

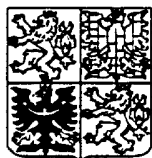
PATENTOVÝ SPIS

(11) Číslo dokumentu:

281 448

ČESKÁ
REPUBLIKA

(19)



ÚŘAD
PRŮMYSLOVÉHO
VLASTNICTVÍ

(21) Číslo přihlášky: **1049-93**

(22) Přihlášeno: 02. 06. 93

(30) Právo přednosti:
10. 06. 92 SE 92/9201776

(40) Zveřejněno: 19. 01. 94

(47) Uděleno: 08. 08. 96

(24) Oznámeno udělení ve Věstníku: 16. 10. 96

(13) Druh dokumentu: **B6**

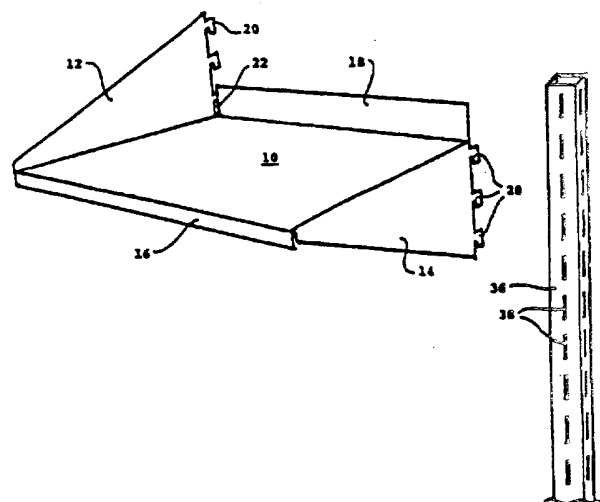
(51) Int. Cl.⁶:
A 47 F 5/00
A 47 F 10/00

(73) Majitel patentu:
Sintek International AB, Stockholm, SE;

(72) Původce vynálezu:
Alneng Carl-Göran, Stockholm, SE;

(54) Název vynálezu:
Policový systém

(57) Anotace:
Policový systém, zahrnující police, nesené policovými sloupky prostřednictvím háček (20, 30), vytvořených v zadní části polic, přičemž háčky (20, 30) jsou zasunutelné do odpovídajících otvorů (38), vytvořených v policových sloupcích (36). Každá police zahrnuje koncový kus (12, 26) směřující nahoru od policové desky (10, 24), přičemž háčky (20,30) jsou uspořádány na zadních koncích koncových kusů (12,26;14,28), které jsou orientovány proti policovým sloupcům (36).



CZ 281 448 B6

Policový systém

Oblast techniky

Vynález se týká policového systému, který zahrnuje police, nesené policovými sloupky prostřednictvím háčků, vytvořených v zadní části polic, přičemž háčky jsou zasunuté do odpovídajících otvorů, vytvořených v policových sloupcích.

Dosavadní stav techniky

Obvyklé a známé policové systémy většinou obsahují perforované kolejnice nebo na zdi namontované tyče s oddělenými konzolami anebo konzoly, upevněné k policím.

Nevýhoda těchto systémů spočívá v tom, že police musí být vyrobeny z materiálu o značné tloušťce. Alternativně je nutné, aby body, kde se háčky nasouvají do nosných členů, jako sloupky nebo tyče, byly umístěny vertikálně poměrně vysoko. Vysoké vertikální konzolové prvky ve tvaru stranových kusů na policích často mají zakrývací efekt, díváme-li se šikmo ze strany, například u zboží vystaveného na výstavě nebo v obchodu. Další nevýhody spojené s obvyklými policovými systémy spočívají například v tom, že jejich součásti jsou rozměrné pro výrobu i transport.

Podstata vynálezu

Uvedené nedostatky odstraňuje policový systém, zahrnující police, nesené policovými sloupky prostřednictvím háčků, vytvořených v zadní části polic, přičemž háčky jsou zasunutelné do odpovídajících otvorů, vytvořených v policových sloupcích, podle vynálezu, jehož podstata spočívá v tom, že každá police zahrnuje koncový kus směřující nahoru od policové desky a koncový kus směřující nahoru od policové desky a koncový kus směřující dolů od policové desky, přičemž háčky jsou uspořádány na zadních koncích koncových kusů, které jsou orientovány proti policovým sloupcům.

Výhodou policového systému podle vynálezu je, že umožňuje minimalizovat náklady na výrobu, dopravu a montáž. Zároveň poskytuje možnost měnit jeho celkové uspořádání, například na výstavě nebo v obchodech.

Další výhodou je, že police mohou být vyrobeny z jediného kusu, aniž by stranové nebo koncové kusy polic schovávaly nebo zakrývaly vystavené zboží.

Je výhodné, když police má obdélníkový nebo čtvercový půdorysný tvar se zadní volnou stranou ohnutou nahoru do policové desky.

Dále je výhodné, když je policová deska trojúhelníková a háčky jsou uspořádány na zadních koncích koncových kusů, které jsou přilehlé ke stejnému rohu trojúhelníkové policové desky.

Je také výhodné, když je trojúhelníková policová deska opatřena vybráním v rohu, k němuž směřují zadní konce koncových kusů a když je každý z koncových kusů opatřen jedním jednoduchým háč-

kem na tom okraji zadního konce koncového kusu, který je vzdálen od trojúhelníkové policové desky.

Podle dalších výhodných provedení spolu tvoří strany trojúhelníkové policové desky, které nesou koncové kusy, pravý úhel.

Volné strany policové desky jsou od policové desky ohnuty směrem nahoru nebo dolů.

Čelní volná část policové desky je od policové desky ohnuta směrem dolů.

Police může být vyrobena z plechu a koncové kusy mohou být nedílnou součástí policové desky a jsou na tuto policovou desku kolmé.

Přehled obrázků na výkresech

Vynález bude dále popsán podrobněji s odkazem na provedení znázorněná na připojených výkresech, kde na obr. 1 je v perspektivním pohledu obdélníková police, vyrobená podle vynálezu, a ve spojení s ní, nosný sloupek vhodného typu, obr. 2 je v perspektivním pohledu zezadu trojúhelníková police a na obr. 3 je, podobně v perspektivním pohledu, zředu police z obr. 2.

Příklady provedení vynálezu

Policové desky 10, 24 jsou u policového systému podle vynálezu například čtvercové, obdélníkové nebo trojúhelníkové, ačkoliv i jiné tvary jsou možné. Policové desky 10, 24 mají podél svých dlouhých stran, krátkých stran nebo diagonálních stran jeden koncový kus 12, 26, směřující nahoru od policové desky 10, 24 a jeden koncový kus 14, 28, směřující dolů od policové desky 10, 24, přičemž zadní konce koncových kusů 12, 26, 14, 28 mají háčky 20, 30 pro připevnění policových desek 10, 24 na policové sloupky 36 nebo pro jejich zaháknutí na policové sloupky 36. Policové sloupky 36, které jsou zde popsány, jsou běžného typu a mohou sestávat z hranolů, majících kvadratickou příčnou sekci, opatřenou pro přijetí nosných háčků 20, 30 řadami otvorů 38 na jedné nebo více stranách. Na znázorněném sloupku je pouze jedna řada otvorů 38.

Police, znázorněná na obr. 1, sestává z obdélníkové policové desky 10, na jejíž jedné krátké straně je koncový kus 12 ohnut nahoru a na protější krátké straně je koncový kus 14 ohnut dolů. Čelní volná strana 16 policové desky 10 je ohnuta dolů a zadní volná strana 18 policové desky 10 je ohnuta nahoru. Na zadních koncích koncových kusů 12, 14 jsou vytvarovány háčky 20 pro zavěšení police na nosný policový sloupek 36 policového systému, a to zasunutím háčku 20 do otvorů 38. Mezi zadní volnou stranou 18 a nahoru ohnutým koncovým kusem 12 je vytvořen meziprostor 22 pro umožnění stohování několika policových desek 10 dohromady při skladování a transportu.

Police znázorněná na obr. 2 a 3 má trojúhelníkovou policovou desku 24, od níž je jeden koncový kus 26 ohnut nahoru a druhý koncový kus 28 je ohnut dolů. Koncové kusy 26, 28, které jsou šikmo seříznuté a zužují se směrem k čelní straně policové desky

24, jsou opatřeny na svém zadním okraji jedním jednoduchým háčkem 30 pro zavěšení na nosném policovém sloupku 36 policového systému.

Trojúhelníková policová deska 24 je opatřena vybráním 32 a to v rohu, k němuž směřují zadní konce koncových kusů 26, 28, takže tam vzniká prázdný prostor pro nosný policový sloupek 36, na který se má police zavěsit. V popsaném provedení je policový sloupek 36 čtvercový a je opatřen zavěšovacími otvory 38 na dvou sousedních stranách. Vybrání 32 také usnadňuje stohování polic při skladování a transportu. Čelní volná stran 34 policové desky 24 je ohnuta směrem dolů.

Čtvercové nebo obdélníkové policové desky 10 podle obr. 1 jsou zaháknuty na nosných sloupcích prostřednictvím háčků 20 nahoru ohnutého koncového kusu 12, přičemž jsou zavedeny do otvorů prvního sloupku. Horní háček se zahákává první a za ním se háčky 20 protějšího, směrem dolů ohnutého koncového kusu 14 zavádí do otvorů druhého spolupracujícího sloupku. Podobným způsobem je montována trojúhelníková police 24 podle obr. 2 a 3, avšak s nahoru ohnutým koncovým kusem 26 a dolů ohnutým koncovým kusem 28, které jsou umístěny v bocích policového sloupku 36.

Uspořádáním polic podle vynálezu s poměrně velkou vzdáleností mezi nejnižším a nejvyšším háčkem 20 na nahoru ohnutém a dolů ohnutém koncovém kusem 12, 14, získají police velkou stabilitu a nosnost. Tato vlastnost se získá i provedením znázorněným na obr. 2 a 3, které má pouze jediný háček 30 na každém koncovém kusem 26, 28 a to umístěním příslušného jediného háčku 30 tak vysoko na nahoru směřujícím koncovém kusem 28, jak je to jen možné.

Dvěma koncovými kusy 12, 26, 14, 28, které jsou ohnuty dolů a nahoru, se police dobře sestavují. Meziprostor 22 v rohu mezi zadním okrajem nahoru směřujícího koncového kusu 12 a nahoru ohnuté koncové volné strany 18 policové desky 10 umožňuje sestavit police úplně těsně.

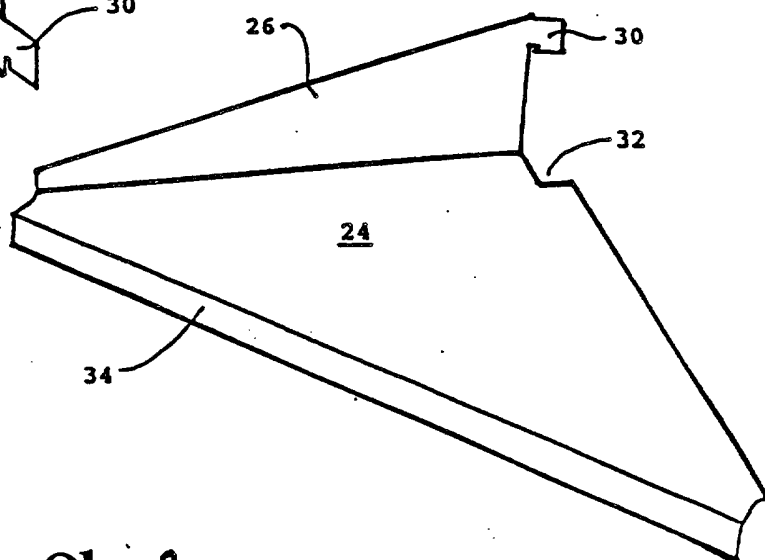
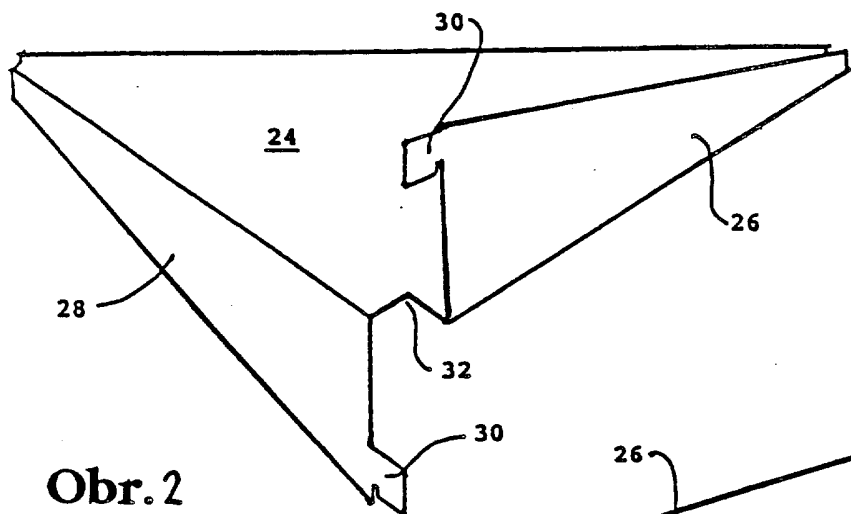
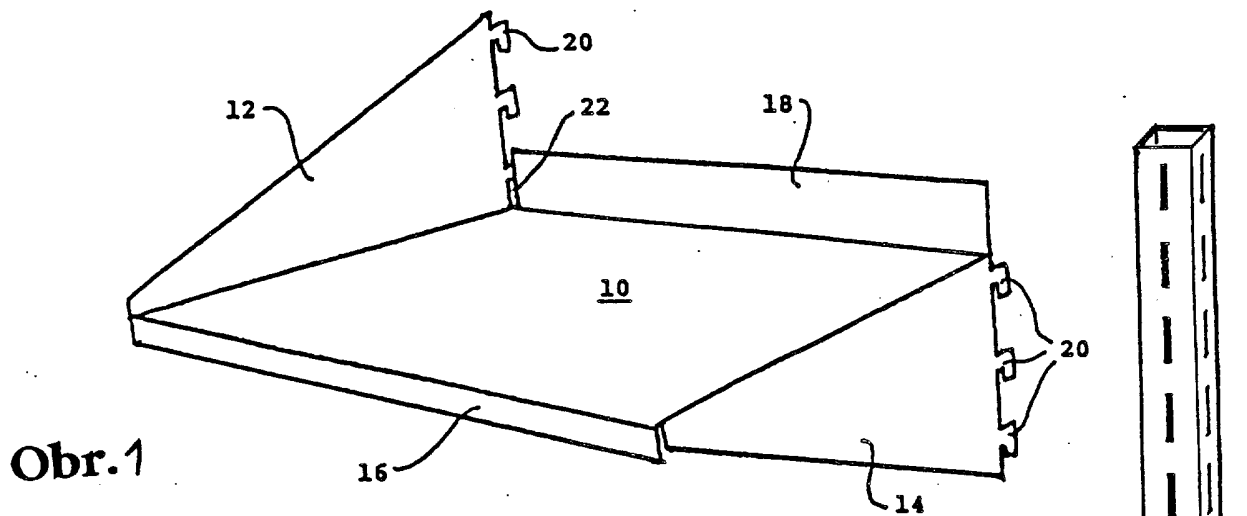
P A T E N T O V É N Á R O K Y

1. Policový systém, zahrnující police, nesené policovými sloupkami prostřednictvím háčků, vytvořených v zadní části polic, přičemž háčky jsou zasunutelné do odpovídajících otvorů, vytvořených v policových sloupcích, v y z n a č u j í c í s e t í m, že každá police zahrnuje koncový kus (12, 26) směřující nahoru od policové desky (10, 24) a koncový kus (14, 28) směřující dolů od policové desky (10, 24), přičemž háčky (20, 30) jsou uspořádány na zadních koncích koncových kusů (12, 26, 14, 28), které jsou orientovány proti policovým sloupkům (36).
2. Policový systém podle nároku 1, v y z n a č u j í c í s e t í m, že police má obdélníkový nebo čtvercový půdorysný tvar se zadní volnou stranou (18) ohnutou nahoru od policové

desky (10) a meziprostor (22), vytvořený mezi zadní volnou stranou (18) a koncovým kusem (12), směřujícím nahoru od policové desky (10).

3. Policový systém podle nároku 1, v y z n a č u j í c í s e t í m, že policová deska (24) je trojúhelníková, a že háčky (30) jsou uspořádány na zadních koncích koncových kusů (26, 28), které jsou přilehlé ke stejnému rohu trojúhelníkové policové desky (24).
4. Policový systém podle nároku 3, v y z n a č u j í c í s e t í m, že trojúhelníková policová deska (24) je opatřena vybráním (32) v rohu, k němuž směřují zadní konce koncových kusů (26, 28).
5. Policový systém podle nároků 3 nebo 4, v y z n a č u j í c í s e t í m, že každý z koncových kusů (26, 28) je opatřen jedním jednoduchým háčkem (30) na tom okraji zadního konce koncového kusu (26, 28), který je vzdálen od trojúhelníkové policové desky (24).
6. Policový systém podle nároků 3, 4 nebo 5, v y z n a č u j í c í s e t í m, že strany trojúhelníkové policové desky (24), které nesou koncové kusy (26, 28), spolu tvoří pravý úhel.
7. Policový systém podle kteréhokoliv z nároků 1 až 6, v y z n a č u j í c í s e t í m, že volné strany (16, 18, 34) policové desky (10, 24) jsou od policové desky (10, 24) ohnuty směrem nahoru nebo dolů.
8. Policový systém podle nároku 7, v y z n a č u j í c í s e t í m, že čelní volná strana (16, 34) policové desky (10, 24) je od policové desky (10, 24) ohnuta směrem dolů.
9. Policový systém podle kteréhokoliv z předcházejících nároků, v y z n a č u j í c í s e t í m, že police je vyrobena z plechu a že koncové kusy (12, 14, 26, 28) jsou nedílnou částí policové desky (10, 24) a jsou na tuto policovou desku (10, 24) kolmé.

1 výkres



Konec dokumentu
