



SUOMI-FINLAND

(FI)

Patentti- ja rekisterihallitus  
Patent- och registerstyrelsen

(B) (11) KUULUTUSJULKAISU  
UTLAGGNINGSSKRIFT

85577

C (4) Patenti  
Patent publicerat 11 03 1992

(51) Kv.1k.5 - Int.cl.5

B 66B 13/00

(21) Patentihakemus - Patentansökning	873385
(22) Hakemispäivä - Ansökningsdag	04.08.87
(24) Alkupäivä - Löpdag	04.08.87
(41) Tullut julkiseksi - Blivit offentlig	12.03.88
(44) Nähtäväsipanon ja kuul.julkaisun pvm. - Ansökan utlagd och utl.skriften publicerad	31.01.92
(32) (33) (31) Etuoikeus - Prioritet	
11.09.86 FR 8612714 P	

(71) Hakija - Sökande

1. Otis Elevator Company, Ten Farm Springs, Farmington, Conn., USA, (US)

(72) Keksijä - Uppfinnare

1. Penicaut, Alain Marie Roger, 5 rue Marbeau, Paris, France, (FR)  
2. Chapelain, Jean Claude, 45 Rue Danielle Casanova, Sainte Genevieve, Bois, France, (FR)

(74) Asiamies - Ombud: Oy Kolster Ab

(54) Keksinnön nimitys - Uppfinningens benämning

Menetelmä hissien käytävöiden asentamiseksi  
Förfarande för montering av hallörr för hiss

(56) Viitejulkaisut - Anförda publikationer

-----

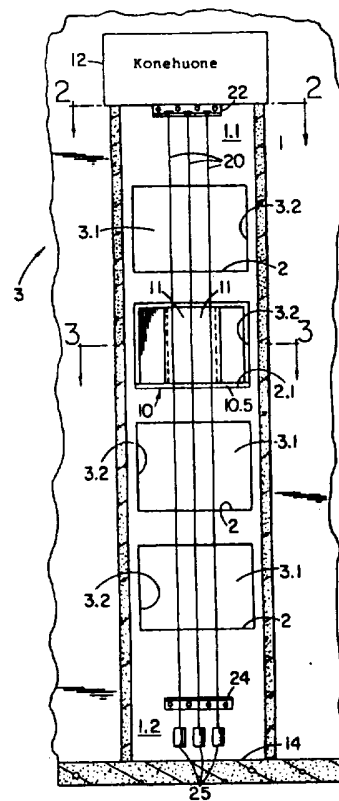
(57) Tiivistelmä - Sammandrag

Menetelmä hissioven asentamiseksi kerrokseen kun hissikiskot ja hissikorit ei vielä ole asennettu. Malline sovitetaan hissikuilun (1) toiseen päähän, ja tätä käytetään kohdistamaan tilapäisen ulokkeen sijaintia, joka käsittää kolme reikää, jotka sijaitsevat etäisyydellä toisistaan, jotka vastaavat kolmea merkkiä hissioven kynnyksessä. Reiät sijaitsevat yhteisellä viivalla, ja ovat ennalta määrättyllä etäisyydellä hissikuilun (1) seinämästä. Kun uloke on asennettu hissikuiluun (1), ulotetaan luotinaru (20) kustakin reiästä toiseen ulokkeeseen (24) alempana. Luotinarut (20) riippuvat kerroksen yli, johon käytäväovi asennetaan. Tämä toinen uloke (24) sovitetaan siten, että luotinaru (20) kulkee ulokkeessa olevan vastaavan reiän läpi. Oven kohdistustyökalu sovitetaan oven (11) kynnyksen ja kunkin luotinarun (20) väliin, ja työkalun paksuus, joka määrittää syvennysetäisyyden oven (11) ja luotinarun (20) välillä, aikaansaa syvennysetäisyyden oven (11) ja hissikuilun (1) reunan välillä. Työkalua käytetään tällä tavalla kunkin luotinarun (20) osalta ja kussakin kerroksessa kutakin ovea (11) varten asennusmenetelmässä, joka aikaansaa oikean ovenkynnyksen kohdistuksen

suhteessa naruihin (20), ja täten myös oikean kohdistuksen suhteessa mallineeseen, joka sovitetaan hissikiskojen tai hissikorin sijainnin sovittamiseksi, jotka tämän jälkeen asennetaan. Sen jälkeen kun ovi (11) on kohdistettu kerroksessa, kiinnitetään se kiinteästi rakennuksen lattiaan ja seinämiin.

85577

Förfarande för att montera en halldörr vid en våning då hisskenorna och hisskorgen ej ännu monterats. En modell placeras vid den ena änden av hisschaktet (1), och denna används för att inpassa läget för ett tillfälligt utsprång, vilken omfattar tre hål vilka befinner sig på ett avstånd från varandra som motsvarar tre märken i hissdörrens tröskel. Hålen befinner sig på en gemensam linje och befinner sig på ett förutbestämt avstånd från hisschaktets (1) vägg. Då utsprånget monterats i hisschaktet (1) sträcker en lodlina (20) från varje hål till ett annat utsprång (24) nedanför. Lodlinorna (20) hänger över våningen vid vilken halldörren monterats. Detta andra utsprång (24) anordnas så att lodlinan (20) löper genom motsvarande hål i utsprånget. Ett inpassningsverktyg för dörren anordnas mellan dörrens (11) tröskel och respektive lodlina (20), och verktygets tjocklek som definierar fördjupningens avstånd mellan dörren (11) och lodlinan (20) åstadkommer fördjupningsavståndet mellan dörren (11) och hisschaktet (1). Verktyget används på detta sätt vid varje lodlina (20) och vid varje våning för varje dörr vid monteringsförfarandet, vilket medför en riktig inpassning för dörrens tröskel i förhållande till linorna (20), och därvid även i förhållande till modellen, som anordnas för att inpassa hisskenornas och hisskorgens läge, vilka monterats efter detta. Efter att dörren (11) inpassats vid en våning fästes den permanent till byggnadens golv och väggar.



## Menetelmä hissien käytäväoven asentamiseksi

Esillä olevan keksinnön kohteena on menetelmä hissien käytäväoven asentamiseksi välitilaan, joka yhdistää kerroksen ja hissikuilun rakennuksessa, jossa on useita kerroksia hissikuilun vieressä.

Tavanomaisesti hissien käytävän liukuoven asentaminen rakennuksessa, joka ovi voi olla keskeltä tai sivulta aukeava ovi, aloitetaan käyttömekanismien asennuksesta konehuoneeseen, joka saattaa sijaita hissikuilun yläosassa, sen sivulla, tai sen pohjalla. Tämän jälkeen hissien ohjainkiskot asennetaan käyttäen mallinetta, joka tilapäisesti sovitetaan hissikuiluun, kiskojen kohdistamiseksi suhteessa käyttöön. Käyttäen hissikiskoja ja toista mallinetta käytäväovi kussakin kerroksessa tai porrastasanteella asennetaan kohdistamalla se mallineissa sijaitsevien kohdistusmerkkien avulla. Malline kohdistaa käytäväoven ja kiskon asennot toistensa suhteen. Oikea suhde käytäväovien ja tämän jälkeen nostokuiluun asennettavan hissikorin välillä aikaansaadaan täten. Tietenkin on myös mahdollista asentaa hissikori ennen käytäväovien asennusta, ja tämän jälkeen kohdistaa käytäväovet sovittamalla hissikori kuhunkin kerrokseen, joka on kuitenkin kalliimpi ja monimutkaisempi menetelmä.

On huomattava, että tavanomaista asennusmenetelmää voidaan käyttää ainoastaan täysin valmiissa rakennuksessa, jossa kerrokset ovat olennaisesti lopullisessa muodossaan ja konehuone on valmis siten, että siihen voidaan asentaa käyttö. Tämä voi olla taloudellisesti epäedullista siksi, että rakennusta ei voida käyttää osittain. Monissa rakennusprojekteissa on mahdollista käyttää rakennuksen alempia kerroksia, ja on usein toivottavaa nopeuttaa rakennuksen käyttöönotto rakennuskustannusten pienentämiseksi. Mutta tämän aikaansaamiseksi hissikuilun aukot, kulkutie lattia-tason ja hissikuilun välillä, on suljettava ja vaikkakin

tämä voidaan tehdä väliaikaisesti, on parempi, mikäli oikeat hissien käytäväovet asennetaan lopulliseen muotoonsa, oikein kohdistettuina oven käyttömekanismin ja kytkennän osalta siten, että käytävä voidaan saattaa valmiiksi.

5           Keksinnön tarkoituksena on mm. aikaansaada edullinen, yksinkertainen ja luotettava tapa hissien käytäväovien asentamiseksi rakennuksen rakennustöiden alkuvaiheissa. Keksinnön tarkoituksena on myös aikaansaada menetelmä, jolla hissien käytäväovet pystytään asentamaan lo-  
10 pulliseen paikkaansa hissijärjestelmän rakentamisen yhteydessä, jolloin mahdollistetaan rakennuksen ainakin osan hyvin aikainen käyttöönotto. Edelleen, siinä määrin kuin on mahdollista asentaa hissikäyttö mutta ei koko kiskoa, keksinnön tarkoituksena on mahdollistaa hissikorin asennus  
15 ja käytäväovien asennus hissirakennuksen rakentamisen aikana siten, että ainakin osaan kerroksista, ne jotka on saatettu valmiiksi, päästään hissikorilla.

          Keksinnön mukaisesti tähän päämäärään päästään menetelmällä, jolle on tunnusomaista, että se käsittää vai-  
20 heet, joissa:

a. sovitetaan kohdistusmerkit oven vaakasuoria pintoja pitkin;

b. ripustetaan kerroksen yli kohdasta, joka sijaitsee yhden tai useita kerroksia kauempana hissikuilussa, useita toisistaan erotettuja luotinaruja, jotka sijaitsevat yhteisellä viivalla (L1) ja tietyllä vertailuetai-  
25 syydellä (SD) hissikuilun seinämästä, yhteisesti kullekin kerrokselle oven ja hissikuilun välisen etäisyyden säätämiseksi, joka kukin luotinaru vastaa käytäväovessa olevaa kohdistusmerkkiä, ja joka narujen paikka perustuu hissikuilun kokoon ja hissikorin tulevaan sijaintiin, joka hissikori asennetaan hissikuiluun sen jälkeen, kun ovi on asennettu;

c. sovitetaan ovi lattialle asentoon, joka on vastakkainen luotinarujen suhteen, ja säädetään sen asento  
35

suhteessa näihin naruihin siten, että kukin naru sijaitsee suoraan vastaavaa ovessa olevaa merkkiä vastaan, ja että kukin naru sijaitsee samalla etäisyydellä vastaavasta merkistä, ja tämän jälkeen kiinnitetään ovi rakennukseen.

5           Keksinnön erään suoritusmuodon mukaisesti narut roikkuvat ulokkeesta, joka kohdistetaan kuilun seinämään käyttäen mallinetta, joka merkitään ulokkeen oikean sijainnin löytämiseksi kiskojen kohdistamiseksi, jotka asennetaan, kuten myös hissikori, sen jälkeen kun käytäväovi  
10 on asennettu. Narut roikkuvat hissikuilussa tästä ulokkeesta toiseen ulokkeeseen alempana hissikuilussa, joka alempi uloke käsittää reiän kunkin narun vastaanottamiseksi.

          Keksinnön toisen suoritusmuodon mukaisesti asennetaan alempi uloke hissikuiluun kohdassa, joka sijaitsee  
15 asennuskerroksen alapuolella, käyttäen mallinetta, joka sopii hissikuiluun, ja joka on sovitettu lopulliseen kiskon kohtaan. Käyttäen mallinetta löydetään ulokkeen oikea asento, ja uloke kiinnitetään kuilun seinämään. Tämä uloke sisältää reiän kutakin luotinarua varten. Narut ripus-  
20 tetaan toisesta ulokkeesta, ja tämä uloke sovitetaan kuiluseinämään kohdassa, jossa kukin luotinaru roikkuu vastaavan reiän keskikohdan läpi ensimmäisessä asennetussa ulokkeessa. Narujen väliset välit vastaavat näiden reikien  
25 keskikohtien välejä ja nämä keskikohdat sijaitsevat viivalla, joka määrittää oikean syvennyksen.

          Keksinnön muut edut ja suoritusmuodot ilmenevät seuraavasta selostuksesta, jossa keksintöä selostetaan yksityiskohtaisemmin viittaamalla oheisiin kuvioihin,  
30 joissa

          kuvio 1 on yksinkertaistettu leikkauskuva hissikuilusta, jossa on useita kerroksia tai porrastasanteita,

          kuvio 2 on tasokuva hissikuilusta pitkin kuvion 1 viivaa 2-2,

35           kuvio 3 on tasokuva hissikuilusta pitkin kuvion 1 viivaa 3-3.

Kuviossa 1 esitetty hissikuilu 1 yhdistää useat kerrokset tai porrastasanteet 2 rakennuksessa 3 toisiinsa, ja yhdessä kerroksessa 2.1, asennuskerros, esitetään hissin käytäväoviossa 10, jossa on pari keskeltä aukeavaa ovea 11. Konehuone 12 sijaitsee hissikuilun yläosassa, ja käsittää hissin käyttömoottorin, jota ei esitetä. Koko hissijärjestelmää, kuten kiskot, vastapainot ja käytöt, ei esitetä, koska keksintö kohdistuu yhden tai useamman liukuoven 11 asentamiseen ennen kuin nämä osat on asennettu. Tietyt tavanomaisen kiskohissin osat on jätetty pois, koska keksintö kohdistuu käytäväovien asennukseen ennen kuin muut hissikomponentit on asennettu. Täysin asennetussa hissijärjestelmässä moottori on sovitettu konehuoneeseen, ja vaijerit ulottuvat ylös ja alas hissikuiluun hissikorin ja vastapainon välillä. Näitä komponentteja, kuten myös muita, kuten hissin ja vastapainon kiskoja, ja käytäväpainikkeita ei ole esitetty. Eräissä hissijärjestelmissä, erityisesti hydraulisissa hisseissä, sijaitsee konehuone alaosassa 14. Eräissä kiskohissijärjestelmissä käytön syvennys voi sijaita kuilun vieressä ylhäällä tai alhaalla. Riippumatta käytön tyypistä, olkoon se vetotyyppinen tai hydraulinen, voidaan keksintöä soveltaa ovien asentamiseksi heti kun hissikuilualue (osa tästä mutta ei välttämättä koko hissikuilu) sijaitsee kerroksen kohdalla, kuten esim. osittain valmiissa rakennuksessa. Kuviossa 1 esitetään tilanne, jossa koko hissikuilu ja konehuone ovat valmiit, mutta voidaan kuvitella, että konehuone ja jokin ylemmistä kerroksista ei ole valmis, ja keksinnön mukaisesti on mahdollista asentaa ovi tällaiseen "osittain valmiiseen" rakennukseen.

Kuviossa 1 nähdään kolme luotinarua 20, jotka kulkevat hissikuilussa, kunkin kerroksen yli. Kuviossa 2 nähdään, että narut on kiinnitetty narun ripustusulokkeella 22 hissikuilun seinämään 1.1 hieman konehuoneen lattian alapuolella, jolloin ulokkeeseen ylletään konehuoneesta. Narut kulkevat ripustusulokkeesta narun pidätysulokkeeseen

24, ja tämä uloke, kuten kuvio 3 esittää, on kiinnitetty hissikuiluun kohdassa, joka sijaitsee asennuskerroksen alapuolella, erityisesti syvennyksen 1.2 seinämään. Kuviossa 3 nähdään, että narun pidätysuloke 24 sisältää uran 24.1, joka on paljon leveämpi kuin jokin naruista, ja johon luotinaru 20 sovitetaan. Kukin luotinaru pysyy kireänä syvennyksessä sijaitsevan painon 25 kautta.

Kolme narua 20 sijaitsevat erillään ennalta määrättyllä (säädettyllä) mallilla, jonka määrittää ulokkeen 22 narun kiinnityspisteet, ja urien 24.1 keskikohdat esittävät tämän mallin, joka muodostuu kolmesta pisteestä, jotka sijaitsevat samalla etäisyydellä toisistaan ja yhteisellä viivalla L1. Tämä viiva L1 määrittää ennalta määrätyn etäisyyden tai välin joka on kuviossa 3 esitetty etäisyytenä SD hissikuilun seinämän ja kunkin narun välillä. Etäisyys SD sovitetaan oikean syvennysetäisyyden aikaansaamiseksi kuilunpuoleisen oven ja korin oven välillä, joka asennetaan hissikuiluun tämän jälkeen. Hissikorin ovet ja käytäväovet kytketään toisiinsa kun hissikori saavuttaa tietyn kerroksen, jossa hissikorin ovi avaa ja sulkee käytäväoven, ja tämän syvennysetäisyyden on oltava oikea jotta aikaansaadaan sopiva liikeväli, eli korin ja käytäväoven välillä, jota tarvitaan luotettavan ja hyvän oven toiminnan aikaansaamiseksi.

Kuvioista 1, 2 ja 3 nähdään, että narut täten aikaansaavat pystysuoran tason, joka kulkee alaspäin hissikuilussa tietyllä etäisyydellä kuilun seinämästä, ja joka kulkee viivan L1 läpi ja etäisyydellä SD kuilun seinämästä. Kukin naru vastaa tiettyä merkkiä tai kohdistuspistettä 30 ovesa, joka tässä suoritusmuodossa on lovi oven kynnyksessä 10.5.

Narun ripustusuloke 22 kohdistetaan ensin käyttämällä mallinetta 40, joka, kuten kuvio 2 esittää, sovitetaan hissikuiluun konehuoneesta käsin. Malline sovitetaan hissikuilun koon mukaisesti, ja malline ulokkeen 22 oikean sijainnin hissikuilun seinämässä. Kun malline on paikal-

laan, kiinnitetään uloke pulteilla (siten että se myöhemmin voidaan poistaa) paikalleen seinämään oikealle tasolle. Malline sisältää jonkin tyyppisiä merkkejä, ulokkeen vaakatasoista kohdistamista varten, ja täten voidaan olettaa, että merkit seuraavat ulokkeen ääri viivoja siten, että mikäli uloke ei ole paikallaan, määräytyy suorakulmio, joka on samankokoinen kuin uloke. Narut roikkuvat tämän jälkeen alaspäin ja narun pidätysuloke 24 kiinnitetään seinämään oikeaan kohtaan, jossa kukin naru kulkee kunkin uran keskikohdan 24.2 läpi.

Käytäväovi sovitetaan suurinpiirtein paikalleen aukossa 3.1 käytävän ja kuilun välillä, ja pidetään pystysuunnassa paikoillaan säädettävillä ulokkeilla, jotka kiinnitetään ruuveilla seinämään 3.2, joka ympäröi aukon. Nämä ulokkeet ei ole esitetty kuvioissa. Vaikkakaan tapahtumajoukko oven kohdistamiseksi käyttäen naruja ei ole kovin kriittinen, on ovi siirrettävä edestakaisin suunnissa A1 ja A2, kunnes kukin merkki 30 ja siihen liittyvä luotinaru sijaitsee kohdakkain ja kukin naru on etäisyydellä S1 oven kynnyksestä. Tämän jälkeen ovi kohdistetaan pystysuoraksi käyttäen tasainta ja luotinarua, jolla varmistetaan, että oven asema (kynnyksen yläpuolella) on samalla syvennysetäisyydellä, tai ts. yhdensuuntainen narujen 20 määrittämän tason kanssa.

Kuviossa 3 esitetään, että syvennysetäisyys tavanomaisesti voidaan mitata käyttäen erikoista ristimäistä mittatyökalua 42, joka toimii sekä viivoittimena että kulmaviivoittimena. Tässä työkalussa on kädensija 42.2, välios 42.4 ja kohdistusosa 42.6. Kukin kädensijan ja välios osan reuna on yhdensuuntainen toisensa kanssa, ja välios on kohtisuora kummankin suhteen. Työkalua "viedään yli" kynnyksen narusta toiseen. Kädensija sovitetaan siten, että sen toinen reuna sijaitsee suoraan merkin 30 yläpuolella, ja ovea siirretään siten, että naru hädin tuskin koskettaa välios osan ja kohdistusosan välistä leikkausta. Työkalua voidaan käyttää narun jommaltakummalta puolelta,

koska se on symmetrinen (sen oikea ja vasen puoli ovat identtiset, kuten nähdään kuviossa 3).

5 Keksinnön eräässä suoritusmuodossa, joka on erityisen käyttökelpoinen ratkaisu, kun ainoastaan muutama ensimmäinen kerros on riittävän valmis jotta sitä voidaan käyttää ja yleensä viimeistellä, luotinarut 20 asennetaan sovittamalla ensin narun pidätysuloke 24 paikalleen syvennysalueella käyttäen mallinetta tämän oikean vaakasuoran asennon löytämiseksi syvennysalueen seinämässä. Tämän jälkeen narut ripustetaan narun pisätysulokkeesta 22 konehuoneessa ja uloke kiinnitetään kohtaan, jossa kukin naruista sijaitsee uran keskellä pidätysulokkeessa. Kun rakennukseen lisätään kerroksia, pidennetään narut ylöspäin hissi-  
10 kuilussa siirtämällä uloke 22 toiseen pisteeseen, jossa ne riippuvat alas suoraan urien 24.2 keskiosan läpi. Voidaan  
15 tarvita välilevyjä ulokkeen 22 korkeuden siirtämiseksi kuilun seinämästä siten, että aikaansaadaan haluttu suhde narujen ja pidätysulokkeen välillä, erityisesti koska kuilun pinta saattaa olla epäsäännöllinen.

20 Edellä esitetyn keksinnön selostuksen perusteella alan ammattimies pystyy modifioimaan ja muuntamaan keksintöä kuitenkin pysyen keksinnön puitteissa.



## Patenttivaatimukset

1. Menetelmä hissinn käytäväoven asentamiseksi väli-  
tilaan, joka yhdistää kerroksen ja hissikuilun (1) raken-  
nuksessa, jossa on useita kerroksia hissikuilun (1) vie-  
ressä, t u n n e t t u siitä, että se käsittää vaiheet,  
joissa:

a. sovitetaan kohdistusmerkit oven (10) vaakasuoria  
pintoja pitkin;

b. ripustetaan kerroksen yli kohdasta, joka sijait-  
see yhden tai useita kerroksia kauempana hissikuilussa  
(1), useita toisistaan erotettuja luotinaruja (20), jotka  
sijaitsevat yhteisellä viivalla (L1) ja tietyllä vertailu-  
etäisyydellä (SD) hissikuilun (1) seinämästä, yhteisesti  
kullekin kerrokselle oven (10) ja hissikuilun välisen  
etäisyyden säätämiseksi, joka kukin luotinaru (20) vastaa  
käytäväovessa (10) olevaa kohdistusmerkkiä, ja joka naru-  
jen paikka perustuu hissikuilun kokoon ja hissikorin tule-  
vaan sijaintiin, joka hissikori asennetaan hissikuiluun  
sen jälkeen, kun ovi on asennettu;

c. sovitetaan ovi (10) lattialle asentoon, joka on  
vastakkainen luotinarujen (20) suhteen, ja säädetään sen  
asento suhteessa näihin naruihin siten, että kukin naru  
sijaitsee suoraan vastaavaa ovessa olevaa merkkiä vastaan,  
ja että kukin naru sijaitsee samalla etäisyydellä vastaa-  
vasta merkistä, ja tämän jälkeen kiinnitetään ovi raken-  
nukseen.

2. Patenttivaatimuksen 1 mukainen menetelmä, t u n-  
n e t t u siitä, että kohta b. käsittää:

- mallineen (40) sovittamisen hissikuiluun (1) ker-  
roksen yläpuolella olevaan kohtaan siten, että kohdiste-  
taan narun (20) ripustusuloke (22), joka kiinnitetään his-  
sikuilun seinämään, ja josta narut riippuvat.

3. Patenttivaatimuksen 2 mukainen menetelmä, t u n-  
n e t t u lisävaiheesta, jossa:

d. sovitetaan narun pidätysuloke (24) hissikuilun (1) seinämään kerroksen alapuolella olevassa kohdassa, jossa narun pidätysulokkeessa (24) on erillinen reikä (24.1) kutakin narua (20) varten, säätämällä sen asentoa siten, että kukin naru kulkee vastaavan reiän (24.1) keskikohdan (24.2) läpi narun (20) pidätysulokkeessa, jolloin yksittäiset reiät (24.1) sijaitsevat viivalla, joka sijaitsee syvennysetäisyydellä, ja sijaitsevat samalla etäisyydellä toisistaan kuin narun ripustusulokkeessa (24) sijaitsevat narut (20).

4. Patenttivaatimuksen 1 mukainen menetelmä, t u n n e t t u siitä, että kohta b. käsittää seuraavat vaiheet:

- asennetaan narun (20) pidätysuloke (24) hissikuilun (1) seinämään kerroksen alapuolella, joka narun pidätysuloke sisältää useita reikiä (24.1) yhteisellä viivalla, toivotulla luotinarujen välisellä etäisyydellä toisistaan; ja

- asennetaan narun (20) ripustusuloke (22) hissikuiluun (1) kerroksen yläpuolella kohtaan, jossa kukin luotinaru ulottuu vastaavan reiän (24.1) läpi narun pidätysulokkeessa, jolloin luotinarut riippuvat narun ripustusulokkeessa olevista kohdista, jotka vastaavat narun pidätysulokkeissa olevien reikien sijaintia.

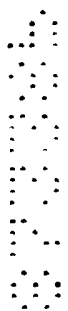
5. Patenttivaatimuksen 4 mukainen menetelmä, t u n n e t t u siitä, että kohta b. käsittää vaiheen, jossa:

- sovitetaan malline (40) hissikuiluun (1) narun pidätysulokkeen (24) oikean asennon löytämiseksi, joka malline sisältää merkit, jotka osoittavat narun pidätysulokkeen (24) oikean sijainnin hissikiskojen tai hissikorin aiottua sijaintia varten, jotka asennetaan hissikuiluun sen jälkeen kun ovi (10) on asennettu.

6. Jonkin edellisen patenttivaatimuksen mukainen menetelmä, t u n n e t t u siitä, että kohta c. käsittää:

- oven (10) sijoittamisen oikealle syvennysetäisyydelle sovittamalla välielin (42) kunkin narun (20) ja oven (10) välille, joka välielin (42) on muodoltaan sellainen, että se on yhteensopiva oven (10) vaakasuoran pinnan kanssa, ja ulottuu kohtisuoraan ovesta kohti narua.

5



## Patentkrav

1. Förfarande för montering av en halldörr för en  
hiss i ett mellanutrymme som förenar en våning och ett  
5 hisschakt (1) i en byggnad med flera våningar intill hisschaktet (1), k ä n n e t e c k n a t därav, att det omfattar steg, i vilka:

a. passmärken anordnas utmed dörrens (10) horison-  
tala ytor;

10 b. flera från varandra åtskilda lodsnören (20)  
hängs över våningen på ett ställe som befinner sig en el-  
ler flera våningar borta i hisschaktet (1), vilka lodsnö-  
ren är belägna på en gemensam linje (L1) och på ett givet  
referensavstånd (SD) från hisschaktets (1) vägg, tillsam-  
15 mans för varje våning för reglering av avståndet mellan  
dörren (10) och hisschaktet, vart och ett av vilka lod-  
snören (20) motsvarar ett passmärke i halldörren (10), och  
vilken placering av snören är baserad på hisschaktets  
storlek och en hisskorgs blivande läge, vilken hisskorg  
20 monteras i hisschaktet efter att dörren monterats;

c. dörren (10) anordnas på golvet i ett läge som är  
motsatt i förhållande till lodsnören (20), och dess läge i  
förhållande till dessa snören regleras så att varje snöre  
är beläget exakt mittemot ett motsvarande märke i dörren,  
25 och att varje snöre är beläget på samma avstånd från ett  
motsvarande märke, och att dörren därefter fästs i bygg-  
naden.

2. Förfarande enligt patentkravet 1, k ä n n e -  
t e c k n a t därav, att punkt b. omfattar:

30 - anordning av en mall (40) i hisschaktet (1) på  
ett ställe ovanför våningen, så att ett hängutsprång (22)  
för snören (20) inriktas, vilket utsprång fästs i hisschaktets vägg och från vilket snörena hänger.

3. Förfarande enligt patentkravet 2, k ä n n e -  
35 t e c k n a t av ett ytterligare steg, vari:

d. ett hållarutsprång (24) för snören anordnas i hisschaktets (1) vägg på ett under våningen beläget ställe, där hållarutsprånget (24) för snören uppvisar ett separat hål (24.1) för varje snöre (20), genom att reglera  
 5 dess läge så att varje snöre går genom mittpunkten (24.2) av ett motsvarande hål (24.1) i hållarutsprånget för snören (20), varvid enskilda hål (24.1) befinner sig på en linje som är belägen på ett fördjupningsavstånd, och är belägna på samma avstånd från varandra som snörena (20) i  
 10 hängutsprånget (24) för snören.

4. Förfarande enligt patentkravet 1, k ä n n e t e c k n a t därav, att punkt b. omfattar följande steg:

- ett hållarutsprång (24) för snören (20) monteras i hisschaktets (1) vägg under en våning, vilket hållarutsprång för snören innefattar flera hål (24.1) på en gemensam linje, på ett önskat lodsnörsavstånd från varandra;  
 15 och

- ett hängutsprång (22) för snören (20) monteras i hisschaktet (1) ovanför en våning på ett ställe där varje lodsnöre sträcker sig genom ett motsvarande hål (24.1) i hållarutsprånget för snören, varvid lodsnören hänger från sådana ställen i hängutsprånget för snören som motsvarar ställen där hålen i hållarutsprånget för snören befinner sig.  
 20

5. Förfarande enligt patentkravet 4, k ä n n e t e c k n a t därav, att punkt b. omfattar ett steg, varigenom en mall (40) anordnas i hisschaktet (1) för att hitta ett rätt läge för hållarutsprånget (24) för snören, vilken mall innefattar märken som indikerar det rätta läget för hållarutsprånget (24) för snören för tilltänkt läge av hisskenor eller en hisskorg, vilka monteras i hisschaktet efter att dörren (10) monterats.  
 25  
 30

6. Förfarande enligt något av de föregående patentkraven, k ä n n e t e c k n a t därav, att punkt c. omfattar:  
 35

- placering av dörren (10) på ett rätt fördjupningsavstånd genom att anordna ett mellanorgan (42) mellan varje snöre (20) och dörren (10), vilket mellanorgan (42) har en sådan form att det är förenligt med dörrens (10) horisontala yta och sträcker sig vinkelrätt från dörren mot snöret.



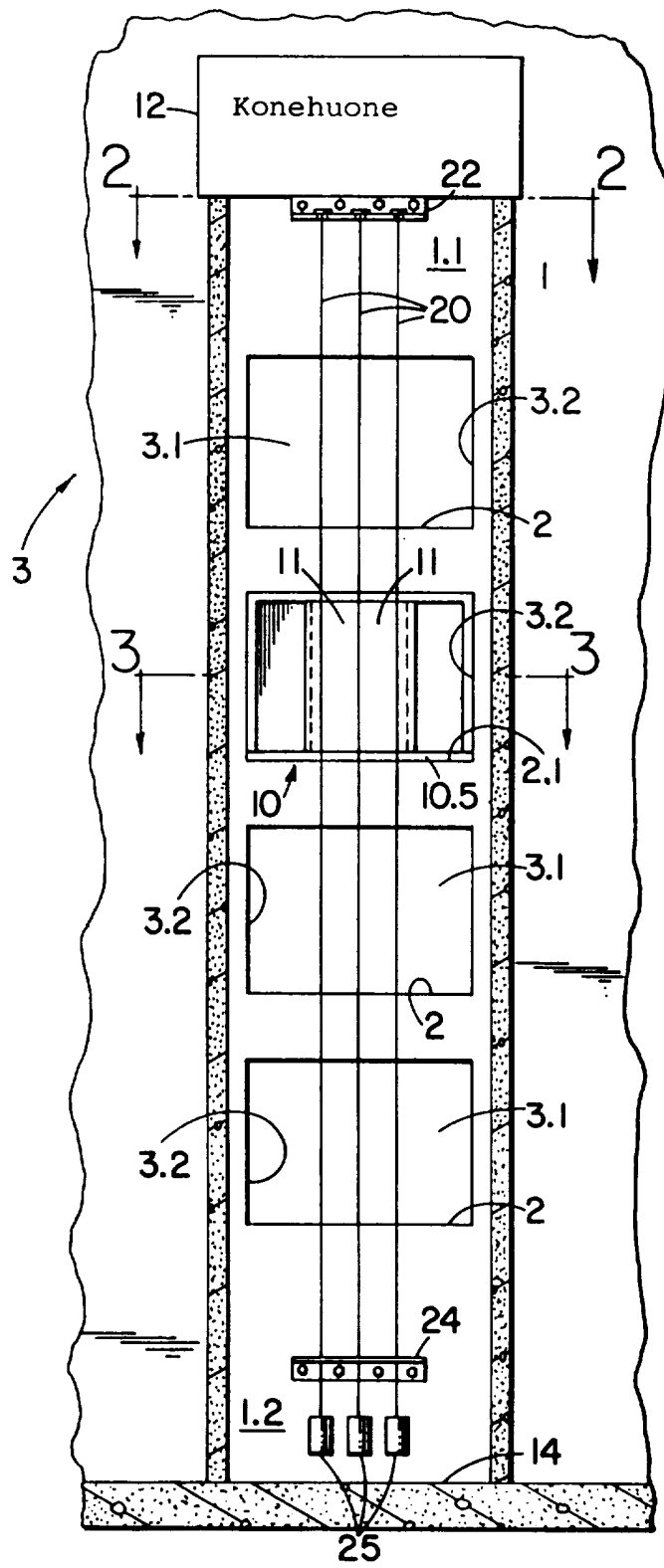


FIG. 1

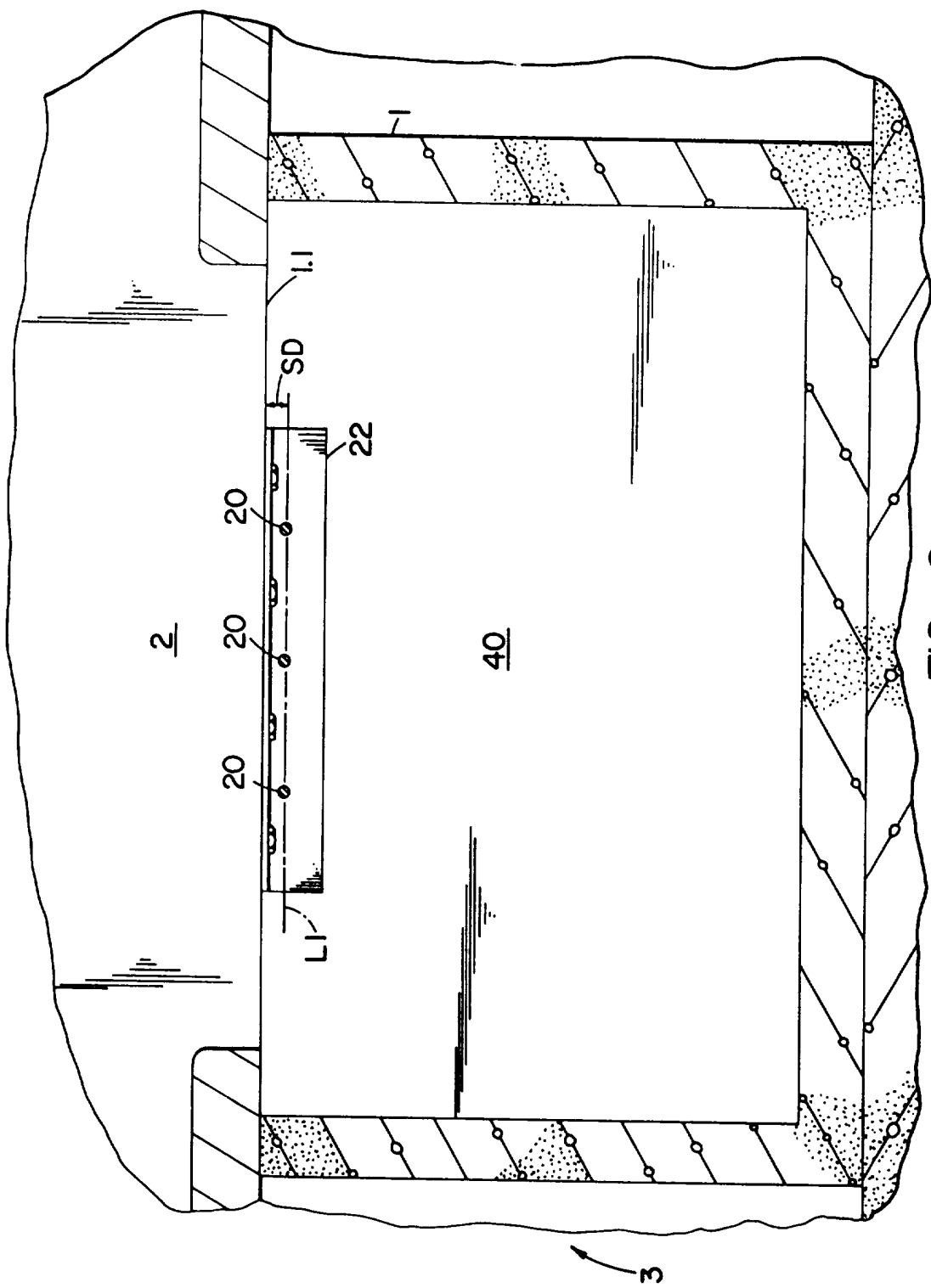


FIG. 2

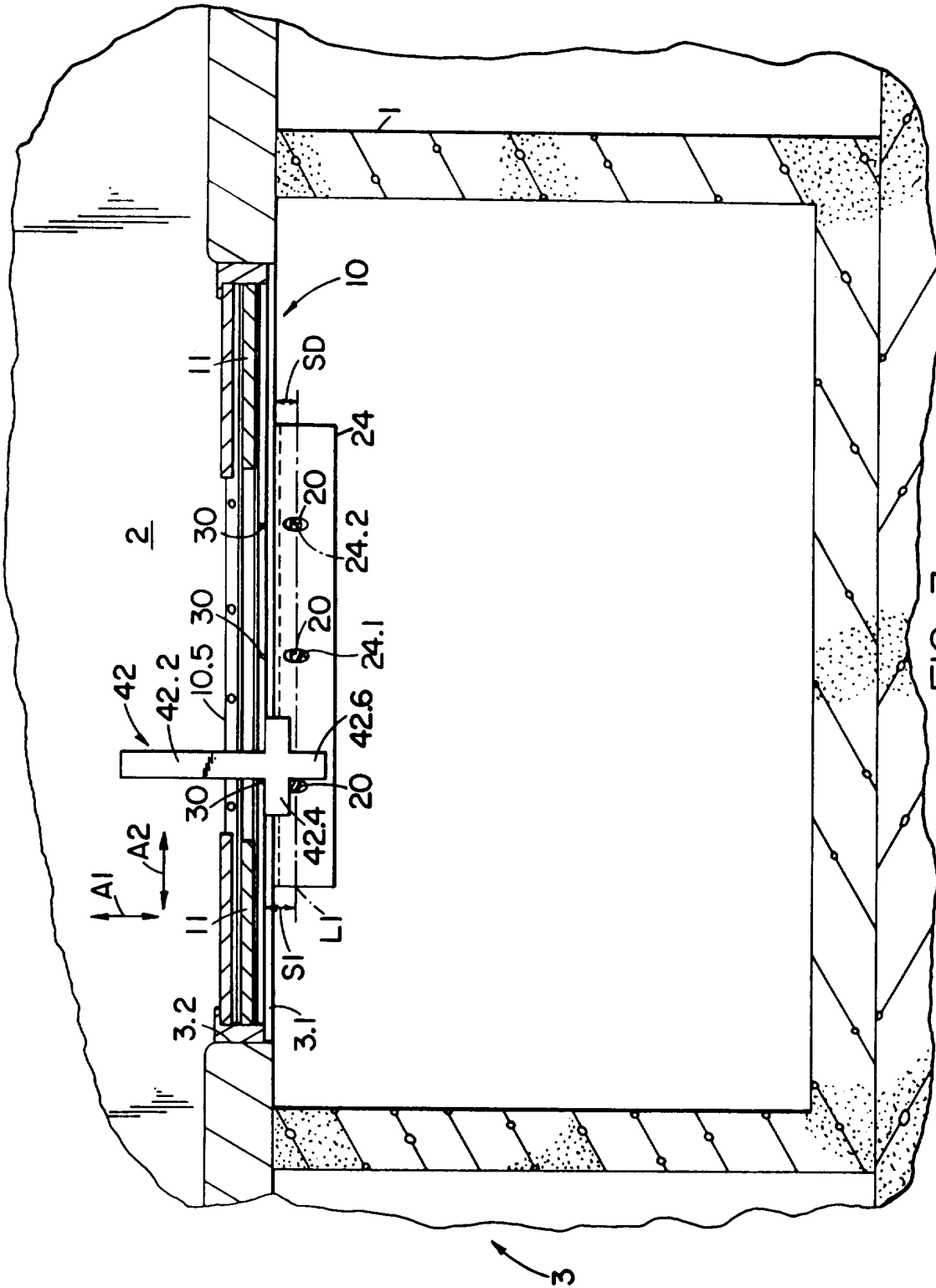


FIG. 3