



(12) 实用新型专利

(10) 授权公告号 CN 214656639 U

(45) 授权公告日 2021. 11. 09

(21) 申请号 202120575175.0

(22) 申请日 2021.03.22

(73) 专利权人 常州市顺业护栏有限公司
地址 213000 江苏省常州市天宁区青龙街
道河海东路3号

(72) 发明人 温静惠

(51) Int. Cl.

- E01F 15/02 (2006.01)
- E01F 9/615 (2016.01)
- E01F 9/669 (2016.01)
- E01F 9/619 (2016.01)
- H02S 20/21 (2014.01)

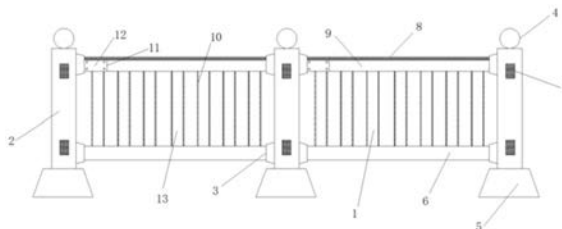
权利要求书1页 说明书3页 附图1页

(54) 实用新型名称

一种中间竖杆发光的太阳能亮化城市护栏

(57) 摘要

本实用新型公开了一种中间竖杆发光的太阳能亮化城市护栏,包括护栏本体,护栏本体的底部安装有下横杆,护栏本体的顶部安装上有横杆,上横杆的顶部安装有太阳能板,上横杆上设有电池放置槽,电池放置槽上安装有盖板,上横杆和下横杆的两端均设有接头,该护栏安装简单便捷,不仅可以无限延伸,还可以便于安装和拆卸,便于更换部件,不仅可以节省安装和拆卸的时间,还可以节省成本,无需一换全换,正反面均安装若干个反光警示牌,警示效果到位,避免发生事故,造成人员伤害和财产损失,利用太阳能资源,带动竖杆上的灯带发光,使其有线条美感,不仅达到亮化和美化城市的效果,同时还达到了节省电力资源的目的。



1. 一种中间竖杆发光的太阳能亮化城市护栏,包括护栏本体(1),其特征在于:所述护栏本体(1)的底部安装有下列横杆(6),所述护栏本体(1)的顶部安装有下列横杆(9),所述上横杆(9)的顶部安装有下列太阳能板(8),所述上横杆(9)上设有电池放置槽(11),所述电池放置槽(11)上安装有盖板(12),所述上横杆(9)和所述下横杆(6)的两端均设有接头(3),所述护栏本体(1)的中部安装有若干个竖杆(13),所述竖杆(13)的两侧均安装有防水灯带(10),所述护栏本体(1)的两侧均安装有立柱(2),所述立柱(2)上安装有若干个反光警示牌(7),所述立柱(2)的顶部安装有柱帽(4),所述立柱(2)的底部安装有底座(5)。

2. 根据权利要求1所述的一种中间竖杆发光的太阳能亮化城市护栏,其特征在于:所述盖板(12)的四周均设有螺丝孔,所述盖板(12)通过螺丝安装在上横杆(9)上,所述太阳能板(8)通过螺丝安装在上横杆(9)的顶部。

3. 根据权利要求1所述的一种中间竖杆发光的太阳能亮化城市护栏,其特征在于:所述竖杆(13)的一端通过焊接安装在上横杆(9)上,所述竖杆(13)的另一端通过焊接安装在下横杆(6)上,所述防水灯带(10)通过双面胶安装在竖杆(13)的两侧,所述护栏本体(1)通过接头(3)和螺丝与立柱(2)固定相连。

4. 根据权利要求1所述的一种中间竖杆发光的太阳能亮化城市护栏,其特征在于:所述柱帽(4)通过焊接安装在立柱(2)的顶部,所述反光警示牌(7)通过螺丝安装在立柱(2)上,所述立柱(2)通过焊接安装在底座(5)上,所述底座(5)通过膨胀螺丝安装在地面上。

5. 根据权利要求1所述的一种中间竖杆发光的太阳能亮化城市护栏,其特征在于:所述电池放置槽(11)内安装有电池,所述电池通过螺丝安装在电池放置槽(11)内。

6. 根据权利要求1所述的一种中间竖杆发光的太阳能亮化城市护栏,其特征在于:所述电池与太阳能板(8)通过控制器和逆变器相连,所述电池与防水灯带(10)电性相连。

一种中间竖杆发光的太阳能亮化城市护栏

技术领域

[0001] 本实用新型涉及交通领域,具体为一种中间竖杆发光的太阳能亮化城市护栏。

背景技术

[0002] 护栏即围栏。护栏主要用于住宅、公路、商业区、公共场所等场合中对人身安全及设备设施的保护与防护。护栏在我们生活中处处可见,护栏常用钢材所制,如:不锈钢、圆钢管、方钢管或压型钢板或铁丝。表面处理工艺:全自动静电粉末喷涂或喷漆。护栏的立柱通过膨胀螺栓与地面固定。通常安装于如物流通道两侧,生产设备周边,建筑墙角,门的两侧及货台边沿等等。有效减免搬运设备往来穿梭时带来意外撞击造成的设备、设施的损坏,然而现用于道路的护栏,不仅没有可以发光的,没有美化和亮化城市的效果,还没有可以利用太阳能发电,来节省电力资源的,而且在警示方面不够充分,安装时不仅不够简便,还无法无限延伸,给人们带来了不便。

发明内容

[0003] 本实用新型的目的是针对现有技术的缺陷,提供一种中间竖杆发光的太阳能亮化城市护栏,以解决上述背景技术提出的问题。

[0004] 为实现上述目的,本实用新型提供如下技术方案:一种中间竖杆发光的太阳能亮化城市护栏,包括护栏本体,所述护栏本体的底部安装有下横杆,所述护栏本体的顶部安装有上横杆,所述上横杆的顶部安装有太阳能板,所述上横杆上设有电池放置槽,所述电池放置槽上安装有盖板,所述上横杆和所述下横杆的两端均设有接头,所述护栏本体的中部安装有若干个竖杆,所述竖杆的两侧均安装有防水灯带,所述护栏本体的两侧均安装有立柱,所述立柱上安装有若干个反光警示牌,所述立柱的顶部安装有柱帽,所述立柱的底部安装有底座。

[0005] 作为本实用新型的一种优选技术方案,所述盖板的四周均设有螺丝孔,所述盖板通过螺丝安装在上横杆上,所述太阳能板通过螺丝安装在上横杆的顶部。

[0006] 作为本实用新型的一种优选技术方案,所述竖杆的一端通过焊接安装在上横杆上,所述竖杆的另一端通过焊接安装在下横杆上,所述防水灯带通过双面胶安装在竖杆的两侧,所述护栏本体通过接头和螺丝与立柱固定相连。

[0007] 作为本实用新型的一种优选技术方案,所述柱帽通过焊接安装在立柱的顶部,所述反光警示牌通过螺丝安装在立柱上,所述立柱通过焊接安装在底座上,所述底座通过膨胀螺丝安装在地面上。

[0008] 作为本实用新型的一种优选技术方案,所述电池放置槽内安装有电池,所述电池通过螺丝安装在电池放置槽内。

[0009] 作为本实用新型的一种优选技术方案,所述电池与太阳能板通过控制器和逆变器相连,所述电池与防水灯带电性相连。

[0010] 本实用新型的有益效果是:该护栏安装简单便捷,不仅可以无限延伸,还可以便于

安装和拆卸,便于更换部件,不仅可以节省安装和拆卸的时间,还可以节省成本,无需一换全换,正反面均安装若干个反光警示牌,警示效果到位,避免发生事故,造成人员伤害和财产损失,利用太阳能资源,带动竖杆上的灯带发光,使其有线条美感,不仅达到亮化和美化城市的效果,同时还达到了节省电力资源的目的。

附图说明

[0011] 图1为本实用新型的结构示意图。

[0012] 图中:护栏本体1、立柱2、接头3、柱帽4、底座5、下横杆6、反光警示牌7、太阳能板8、上横杆9、防水灯带10、电池放置槽11、盖板12、竖杆13。

具体实施方式

[0013] 下面结合附图对本实用新型的较佳实施例进行详细阐述,以使本实用新型的优点和特征能更易于被本领域人员理解,从而对本实用新型的保护范围做出更为清楚明确的界定。

[0014] 实施例:请参阅图1,本实用新型提供一种技术方案:一种中间竖杆发光的太阳能亮化城市护栏,包括护栏本体1,护栏本体1的底部安装有下横杆6,护栏本体1的顶部安装有上横杆9,上横杆9的顶部安装有太阳能板8,上横杆9上设有电池放置槽11,电池放置槽11上安装有盖板12,上横杆9和下横杆6的两端均设有接头3,护栏本体1的中部安装有若干个竖杆13,竖杆13的两侧均安装有防水灯带10,护栏本体1的两侧均安装有立柱2,立柱2上安装有若干个反光警示牌7,立柱2的顶部安装有柱帽4,立柱2的底部安装有底座5。

[0015] 盖板12的四周均设有螺丝孔,盖板12通过螺丝安装在上横杆9上,太阳能板8通过螺丝安装在上横杆9的顶部。

[0016] 竖杆13的一端通过焊接安装在上横杆9上,竖杆13的另一端通过焊接安装在下横杆6上,防水灯带10通过双面胶安装在竖杆13的两侧,护栏本体1通过接头3和螺丝与立柱2固定相连。

[0017] 柱帽4通过焊接安装在立柱2的顶部,反光警示牌7通过螺丝安装在立柱2上,立柱2通过焊接安装在底座5上,底座5通过膨胀螺丝安装在地面上。

[0018] 电池放置槽11内安装有电池,电池通过螺丝安装在电池放置槽11内。

[0019] 电池与太阳能板8通过控制器和逆变器相连,电池与防水灯带10电性相连。

[0020] 工作原理:一种中间竖杆发光的太阳能亮化城市护栏,护栏本体1、立柱2、接头3、柱帽4、底座5、下横杆6、反光警示牌7、太阳能板8、上横杆9、防水灯带10、电池放置槽11、盖板12、竖杆13,使用的时候通过接头3和螺丝将护栏本体1和立柱2固定起来,再通过膨胀螺丝将底座5安装在地面上,就完成了安装,简单便捷,不仅可以无限延伸,还可以便于安装和拆卸,便于更换部件,不仅可以节省安装和拆卸的时间,还可以节省成本,无需一换全换,正反面均安装若干个反光警示牌7,警示效果到位,避免发生事故,造成人员伤害和财产损失,通过太阳能和电池共同作用,接通防水灯带10的电源,使其有线条美感,不仅达到亮化和美化城市的效果,还可以达到节省电力资源的目的。

[0021] 该护栏安装简单便捷,不仅可以无限延伸,还可以便于安装和拆卸,便于更换部件,不仅可以节省安装和拆卸的时间,还可以节省成本,无需一换全换,正反面均安装若干

个反光警示牌,警示效果到位,避免发生事故,造成人员伤害和财产损失,利用太阳能资源,带动竖杆上的灯带发光,使其有线条美感,不仅达到亮化和美化城市的效果,同时还达到了节省电力资源的目的。

[0022] 上实施例仅表达了本实用新型的几种实施方式,其描述较为具体和详细,但并不能因此而理解为对实用新型专利范围的限制。应当指出的是,对于本领域的普通技术人员来说,在不脱离本实用新型构思的前提下,还可以做出若干变形和改进,这些都属于本实用新型的保护范围。

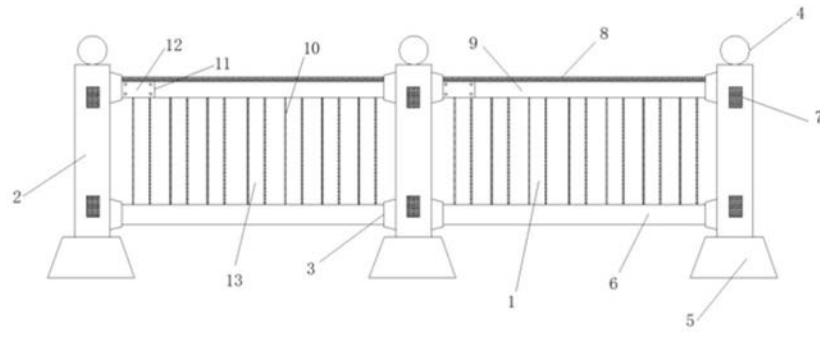


图1