

RZECZPOSPOLITA
POLSKAUrząd Patentowy
Rzeczypospolitej Polskiej**(12) OPIS OCHRONNY (19) PL (11) 59355
WZORU UŻYTKOWEGO (13) Y1****(21) Numer zgłoszenia: 107156****(51) Intcl⁷:****A61J 17/00****(22) Data zgłoszenia: 10.10.1997****(54)****Smoczek****(43)****Zgłoszenie ogłoszono:****12.04.1999 BUP 08/99****(73)****Uprawniony z prawa ochronnego:**Spółdzielnia Inwalidów SATURN,
Warszawa, PL**(45)****O udzieleniu prawa ochronnego ogłoszono:****31.10.2002 WUP 10/02****(72)****Twórca wzoru użytkowego:**Jerzy Bednarkiewicz, Warszawa, PL
Wanda Jarczyk Czekalska, Warszawa, PL
Barbara Siemińska Piekarczyk, Warszawa, PL
Wiesław Chłopaś, Warszawa, PL
Janusz Polański, Warszawa, PL
Barbara Chmielewska, Warszawa, PL
Ryszard Czuczelo, Warszawa, PL**(57)****PL 59355 Y1**

Smoczek

Przedmiotem wzoru użytkowego jest smoczek złożony z części ssawnej i przymocowanej do niej części mocującej. Wzór użytkowy może mieć zastosowanie w zakładach produkujących wyroby dla niemowląt i małych dzieci.

Powszechnie znane są i używane smoczki składające się z części ssawnej w postaci elementu gumowego i tarczki z uchwytem, która stanowi część mocującą smoczka.

Z opisów polskich wzorów użytkowych Ru 38108, Ru 41534 i Ru 41535 znane są smoczki składające się z gumki, korka talerzyka mocującego i posiadającego cylindryczną tuleję oraz uchwyt o kształcie koła. Gumki smoczka są rozłącznie lub nierozłącznie mocowane w talerzyku smoczka. Z opisu Ru 38108 wynika, że gumka w postaci stopki jest rozłącznie zamocowana przy pomocy otworu w talerzyku na korku w kształcie cylindrycznej szyjki zakończonej z jednej strony ściętym stożkiem o nachyleniu tworzącej pod odpowiednim kątem. Z opisu wzoru użytkowego Ru 41535 znany jest smoczek składający się z gumki o ortodontycznie ukształtowanej stopce, korka, talerzyka i uchwyty. Obrzeże gumki umieszczonej w owalnym otworze talerzyka wklęsłego i zakończonego występem od strony gumki, dociśnięte jest do talerzyka przy pomocy korka o kształcie spłaszczonego nitu zakończonego zbieżnie z dodatkowym występem na główce, przy czym korek ma występy blokujące współpracujące z występem wykonanym na wewnętrznej powierzchni tulei i zależnie od potrzeby, korek ma wykonane na szerszych ściankach kanaliki łączące wnętrze gumki z otoczeniem przy czym zgrubione końcówki kółka wciśnięte są w otwory wykonane w dodatkowym występie na główce korka.

Wadą konstrukcyjną wymienionych smoczków jest wystająca główka smoczka, w której zamocowane jest kółko. Pomiędzy uchwytem w kształcie koła i talerzykiem przy poziomym położeniu kółka w stosunku do talerzyka powstaje szczelina, która jest przyczyną uszczypnięć ciała dziecka. Inną bardzo istotną wadą smoczków są problemy technologiczne powodowane przez wielość elementów konstrukcyjnych smoczka.

Celem wzoru użytkowego jest opracowanie smoczka pozbawionego wymienionych wyżej wad. Istotę rozwiązania według wzoru użytkowego stanowi smoczek zawierający część ssawną zamocowaną do talerzyka z tulejką i uchwytem, w którym talerzyk ma postać jednoczęściowej wypraski z nieprzelotową cylindryczną tuleją, wewnątrz podzieloną na komory, przy czym jedna komora ma w przekroju poprzecznym kształt półkola, zaś druga komora w przekroju poprzecznym posiada kształt prostokąta, w którego mniejszych bokach znajdują się cylindryczne przelotowe otwory, w których osadzone są dwie końcówki uchwyty smoczka, natomiast uchwyt stanowi płaska wypraska wyprofilowana w kształcie elipsy tak, że uchwyt jest dopasowany do zewnętrznego kształtu talerzyka i tworzy w ten sposób zwartą konstrukcję smoczka. Cylindryczne końcówki uchwyty mają zakończenie w kształcie ściętego stożka z symetryczną szczeliną i są osadzone w otworach wypraski talerzyka. Przedmiot wzoru użytkowego przedstawiony jest na załączonych rysunkach, których fig.1 przedstawia smoczek w przekroju podłużnym, a fig.2. cylindryczną tuleję talerzyka w widoku z góry.

Talerzyk smoczka 1 wyposażony jest w tuleję 2. Tuleja 2 podzielona jest na komorę 3 i 4. W komorze 4 poprzez otwory 5 osadzone są dwie końcówki 6 uchwyty 7 smoczka 8. Konstrukcja smoczka dzięki połączeniu tulei 2 z uchwytem 7 eliminuje możliwość uszczypnięcia ciała dziecka korzystającego ze smoczka. Dzięki temu, że smoczek według wzoru użytkowego ma małą liczbę elementów składowych łatwe jest utrzymanie go w czystości. Ponadto wszystkie elementy mają tak dobrane kształty, że po montażu stanowią zwartą konstrukcję o kształcie korzystnym dla niemowląt i małych dzieci. Smoczek według wzoru użytkowego służy do uspakajania niemowląt i małych dzieci oraz zapobiega powstawaniu u nich wadliwego zgryzu.

SPÓŁDZIELNIA INWALIDÓW
"SATURN"
04-232 WARSZAWA
ul. Rezedowa 19

PREZES

mgr inż. Jerzy Bednarkiewicz

Zastrzeżenia ochronne

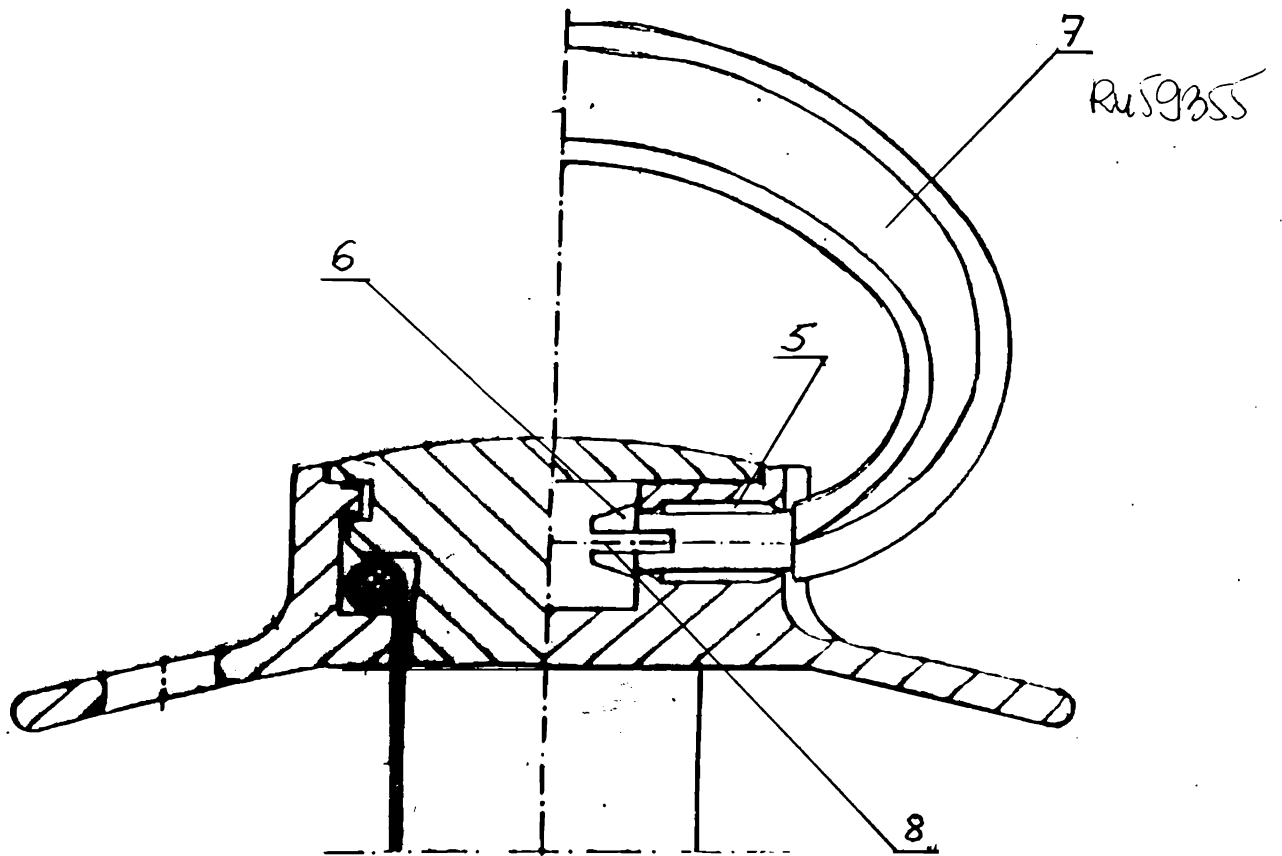
1. Smoczek zawierający część ssawną zamocowaną do talerzyka z tuleją i uchwytem, znamienny tym, że talerzyk (1) ma postać jednoczęściowej wypraski z nieprzelotową cylindryczną tuleją (2) wewnątrz podzieloną na komory (3) i (4), przy czym komora (3) ma w przekroju poprzecznym kształt półkola, zaś komora (4) w przekroju poprzecznym posiada kształt prostokąta, w którego mniejszych bokach znajdują się cylindryczne przelotowe otwory (5), w których osadzone są dwie końcówki (6) uchwyty smoczka (7) natomiast uchwyt (7) stanowi płaska wypraska wyprofilowana w kształcie elipsy tak, że uchwyt (7) jest dopasowany do zewnętrznego kształtu talerzyka (1) i tworzy w ten sposób zwartą konstrukcję smoczka.

2. Smoczek według zastrzeżenia 1 znamienny tym, że cylindryczne końcówki (6) uchwyty (7) mają zakończenie w kształcie ściętego stożka z symetryczną szczeliną (8) i są osadzone w otworach (5).

SPÓŁDZIELNIA INWALIDÓW
"SATURN"
04-232 WARSZAWA
ul. Rezedowa 19

P R E Z E S

inż. Jerzy Bednarkiewicz



Ru59355

Fig. 1

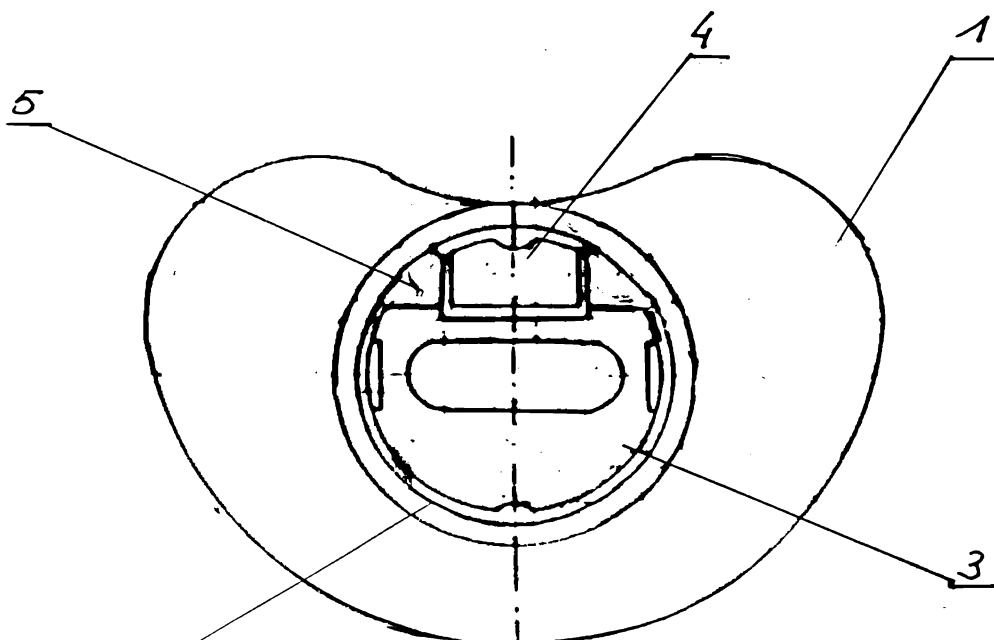


Fig. 2

SPÓŁDZIELNIA INWALIDÓW
"SATURN"
04-232 W-wa, ul. Rezedowa 19

Z-ca PREZESA
d/s EKONOMICZNYCH
[Signature]
mgr inż. Janusz Polański