

(12) 특허협력조약에 의하여 공개된 국제출원

(19) 세계지식재산권기구  
국제사무국

(43) 국제공개일  
2024년 7월 18일 (18.07.2024)



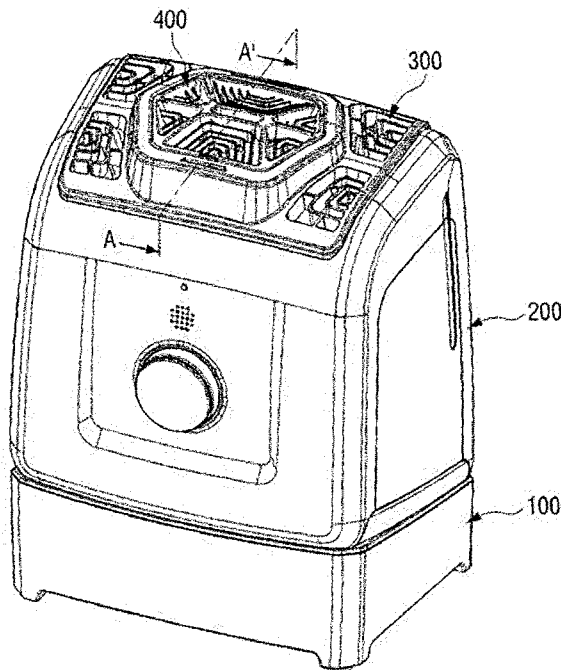
(10) 국제공개번호  
**WO 2024/150968 A1**

- (51) 국제특허분류: **A01K 1/00** (2006.01) **B01D 46/00** (2006.01)  
**A01K 13/00** (2006.01)
- (21) 국제출원번호: PCT/KR2023/021387
- (22) 국제출원일: 2023년 12월 22일 (22.12.2023)
- (25) 출원언어: 한국어
- (26) 공개언어: 한국어
- (30) 우선권정보: 10-2023-0004176 2023년 1월 11일 (11.01.2023) KR
- (71) 출원인: 주식회사 페페 (PEPE CO.,LTD.) [KR/KR]; 12918 경기도 하남시 미사강변서로 25, 8층 에프844호, Gyeonggi-do (KR).
- (72) 발명자: 신건호 (SHIN, Geon Ho); 12907 경기도 하남시 미사강변한강로 10, 102동 2003호, Gyeonggi-do (KR). 소완일 (SO, Wan Il); 10914 경기도 파주시 변영로 55, 1607호, Gyeonggi-do (KR).
- (74) 대리인: 김성대 (KIM, Seong Dae); 04050 서울특별시 마포구 양화로 156, 2001호(동교동, LG펠리스빌딩), Seoul (KR).
- (81) 지정국 (별도의 표시가 없는 한, 가능한 모든 종류의 국내 권리의 보호를 위하여): AE, AG, AL, AM, AO, AT, AU, AZ, BA, BB, BG, BH, BN, BR, BW, BY, BZ, CA, CH, CL, CN, CO, CR, CU, CV, CZ, DE, DJ, DK, DM, DO, DZ, EC, EE, EG, ES, FI, GB, GD, GE, GH, GM, GT, HN, HR, HU, ID, IL, IN, IQ, IR, IS, IT, JM, JO, JP, KE, KG, KH, KN, KP, KW, KZ, LA, LC, LK, LR, LS, LU, LY, MA, MD, MG, MK, MN, MU, MW, MX, MY, MZ, NA, NG, NI, NO, NZ, OM, PA, PE, PG, PH, PL, PT, QA, RO, RS, RU, RW, SA, SC, SD, SE, SG, SK, SL, ST, SV, SY, TH, TJ, TM, TN, TR, TT, TZ, UA, UG, US, UZ, VC, VN, WS, ZA, ZM, ZW.
- (84) 지정국 (별도의 표시가 없는 한, 가능한 모든 종류의 역내 권리의 보호를 위하여): ARIPO (BW, CV, GH, GM, KE, LR, LS, MW, MZ, NA, RW, SC, SD, SL, ST, SZ, TZ, UG, ZM, ZW), 유라시아 (AM, AZ, BY, KG, KZ, RU, TJ, TM), 유럽 (AL, AT, BE, BG, CH, CY, CZ, DE, DK, EE, ES, FI, FR, GB, GR, HR, HU, IE, IS, IT, LT, LU, LV, MC, ME, MK, MT, NL, NO, PL, PT, RO, RS, SE, SI, SK, SM, TR), OAPI (BF, BJ, CF, CG, CI, CM, GA, GN, GQ, GW, KM, ML, MR, NE, SN, TD, TG).
- 공개:  
— 국제조사보고서와 함께 (조약 제21조(3))

(54) Title: AIR PURIFIER FOR PETS ALLOWING COUPLING AND SEPARATION OF DUST COLLECTION MODULE

(54) 발명의 명칭: 집진기 모듈을 결합 및 분리하는 반려동물용 공기청정기

10



(57) Abstract: The present invention relates to an air purifier for pets allowing coupling or separation of a dust collection module, and more specifically, to an air purifier for pets, allowing coupling or separation of a dust collection module, comprising: an air purifying module which sucks-in and purifies surrounding air and discharges purified air to the outside; and the dust collection module which is coupled by seating one side portion thereof on top of the air purifying module or is separated therefrom and which sucks in one or more of the air and hair from pets through the one side portion.

(57) 요약서: 본 발명은 집진기 모듈을 결합 및 분리하는 반려동물용 공기청정기에 관한 것으로서, 보다 상세하게는 주변의 공기를 흡입하고 정화하여 외부로 토출시키는 공기청정모듈 및 공기청정모듈의 상부에 일측부를 안착하여 결합하거나 분리하여 일측부로 공기와 반려동물의 털 중 어느 하나 이상을 흡입하는 집진모듈을 포함하는 집진기 모듈을 결합 및 분리하는 반려동물용 공기청정기에 관한 것이다.

WO 2024/150968 A1

## 명세서

### 발명의 명칭: 집진기 모듈을 결합 및 분리하는 반려동물용 공기청정기

#### 기술분야

- [1] 본 발명은 집진기 모듈을 결합 및 분리하는 반려동물용 공기청정기에 관한 것으로, 보다 상세하게는 공기청정모듈의 상부에 결합된 집진모듈을 분리하여 반려동물의 털을 빗질하거나 목욕 후 털을 건조하여 반려동물을 손쉽게 케어할 수 있는 집진기 모듈을 결합 및 분리하는 반려동물용 공기청정기에 관한 것이다.

#### 배경기술

- [2] 공기청정기는 실내의 오염된 공기를 흡입 후, 흡입된 공기 내에서 오염 물질을 제거하는 등의 정화 작용을 수행하고, 정화된 공기를 배출시키는 장치를 지칭한다.
- [3] 이러한 공기청정기는 사용자의 제어에 따라, 혹은 흡입된 공기 내에 분포된 오염 물질의 정도에 따라 공기청정의 기능을 선택하거나 자동으로 공기청정 기능을 수행할 수 있다.
- [4] 특히, 반려동물이 생활하는 가정이나 애견 카페 등의 경우에는 일상적인 오염 물질과 더불어 반려동물의 털, 먼지 및 오염 물질이 더 존재하고, 이러한 반려동물의 털, 먼지 오염 물질은 세균이 번식할 가능성이 있으므로 더욱 강력한 공기정화가 필요하다.
- [5] 한편, 종래기술로 대한민국 등록특허 제10-1828936호(2018.02.07. 등록)인 공기청정기 및 그 제어방법을 살펴보면, 운전모드 또는 센서장치에서 감지된 오염도에 기초하여, 복수의 공기청정 모듈에 구비되는 팬 또는 유동 조절장치에 구비되는 순환팬이 선택적으로 구동하여 공기청정기로 토출되는 풍량이 결정되는 구성을 제공하고 있다.
- [6] 그러나, 반려동물이 생활하는 가정이나 애견 카페 등의 경우, 반려동물의 활동에 따라 국지적으로 동물의 털, 먼지 및 오염 물질이 빠르게 증가하게 되므로 이를 빠르게 제거하는 데에 한계가 있다.

[7] [선행기술문헌]

[8] [특허문헌]

[9] (특허문헌 1) 대한민국 등록특허 제10-1828936호(2018.02.07. 등록)

#### 발명의 상세한 설명

##### 기술적 과제

- [10] 본 발명은 상기와 같은 종래기술의 문제점을 해결하기 위하여 공기청정모듈의 상부에 결합된 집진모듈을 분리하여 반려동물의 털을 빗질하거나 목욕 후 털을 건조하여 반려동물을 손쉽게 케어할 수 있는 새로운 구조의 집진기 모듈을 결합 및 분리하는 반려동물용 공기청정기를 제공하는 것이다.

- [11] 또한, 흡입팬부의 작동으로 내측케이스의 일측부의 내부와 외부로 유입되는 공기를 외측케이스의 타측부로 모아지게 하여 공기의 압력을 낮춤으로써, 외부의 공기를 흡입하는 흡입력을 증대시키는 집진기 모듈을 결합 및 분리하는 반려동물용 공기청정기를 제공하는 것이다.
- [12] 또한, 집진모듈의 자체 중량으로 공기청정모듈의 상부에 안착되어 집안에서 날리는 털과 주변의 공기를 흡입하고 정화하는 공기청정모듈로부터 토출되는 공기를 집진모듈이 원거리로 유도시키는 집진기 모듈을 결합 및 분리하는 반려동물용 공기청정기를 제공하는 것이다.

### 과제 해결 수단

- [13] 본 발명은 상기와 같은 과제를 해결하기 위하여
- [14] 주변의 공기를 흡입하고 정화하여 외부로 토출시키는 공기청정모듈; 및
- [15] 상기 공기청정모듈의 상부에 일측부를 안착하여 결합하거나 분리하여 일측부로 공기와 반려동물의 털 중 어느 하나 이상을 흡입하는 집진모듈을 포함하는
- [16] 집진기 모듈을 결합 및 분리하는 반려동물용 공기청정기를 제공한다.
- [17] 또한, 상기 공기청정모듈은 하부에 하나 이상의 흡입구를 형성하고, 내부에 하나 이상의 종류가 다른 필터를 장착할 수 있는 베이스바디부를 더 포함할 수 있다.
- [18] 또한, 상기 집진모듈은 상기 공기청정모듈로부터 토출된 공기를 유입시키는 내측케이스와 상기 내측케이스의 전면 및 후면을 둘러싸고, 상기 내측케이스를 통해 이동하는 공기를 외부로 토출시키는 외측케이스를 형성한 본체부; 상기 외측케이스의 일측부에 결합되고, 일면이 상기 내측케이스를 향해 볼록한 경사면을 형성한 흡입그릴로 형성된 흡입그릴부; 및 상기 내측케이스의 일측부에 모터팬을 형성한 흡입팬부를 더 포함할 수 있다.
- [19] 또한, 상기 흡입그릴부는 상기 흡입그릴의 경사면에 돌출된 벽체를 각각 형성하여 공기를 유도하는 가이드부를 더 포함할 수 있다.
- [20] 또한, 상기 흡입그릴부는 상기 흡입팬부에 연통되게 결합된 케이스로 형성되고, 상기 케이스의 하나 이상의 외측면에 복수개로 배열된 벽체돌기를 형성한 공기이동부를 더 포함할 수 있다.
- [21] 또한, 상기 집진모듈은 상기 흡입그릴과 상기 공기이동부의 사이에 배치되어 상기 내측케이스의 일측부로 반려동물을 위치 시, 상기 흡입그릴부로 유입되는 반려동물의 털을 집진시키는 집진필터부를 더 포함할 수 있다.
- [22] 또한, 상기 집진모듈은 상기 흡입팬부를 둘러싸고 상기 내측케이스의 타측부를 향해 연장되어 상기 공기회전부로부터 토출된 공기를 상기 외측케이스의 타측부로 이동시키는 공기이동관을 더 포함할 수 있다.
- [23] 또한, 상기 집진모듈은 상기 내측케이스의 전면 및 후면 중 적어도 일측에 복수개로 배열되어 상기 흡입그릴부로부터 토출된 공기를 상기 외측케이스의 타측부로 이동시키는 이동가이드부를 형성한 것을 특징으로 할 수 있다.

- [24] 또한, 상기 집진모듈은 상기 외측케이스의 타측부에 상기 공기이동관으로부터 토출되는 공기와 상기 이동가이드부로부터 이동된 공기를 집진하여 공기의 압력차이를 발생시키는 것을 특징으로 할 수 있다.
- [25] 또한, 집진기 모듈을 결합 및 분리하는 반려동물용 공기청정기는 상기 집진모듈의 타측을 개폐하는 커버체와 상기 커버체의 일면의 양측에 각각 적어도 하나 이상의 배출그릴부를 형성한 커버부를 포함할 수 있다.
- [26] 또한, 집진기 모듈을 결합 및 분리하는 반려동물용 공기청정기는 상기 집진모듈의 타측부의 내부에 수용되어 발광하는 적외선램프를 구비한 조명부를 포함할 수 있다.
- [27] 또한, 집진기 모듈을 결합 및 분리하는 반려동물용 공기청정기는 상기 집진모듈을 상기 공기청정모듈에 결합하거나 분리에 따라 다른 기능을 감지할 수 있는 3축센서부를 상기 외측케이스의 내부에 구비한 것을 특징으로 할 수 있다.

### 발명의 효과

- [28] 본 발명에 따른 집진기 모듈을 결합 및 분리하는 반려동물용 공기청정기는 공기청정모듈의 상부에 결합된 집진모듈을 분리하여 반려동물의 털을 빗질하거나 목욕 후 털을 건조하여 반려동물을 케어하기 위한 비용을 줄이고, 손쉽게 케어할 수 있는 장점이 있다.
- [29] 또한, 적외선램프를 본체부의 타측부에 구비하여 배출그릴부를 통해 토출되는 공기와 적외선램프로 반려동물의 피부병, 관절염, 중이염을 예방하여 병원비를 절약할 수 있는 장점이 있다.
- [30] 또한, 흡입팬부의 작동으로 내측케이스의 일측부의 내부와 외부로 유입되는 공기를 외측케이스의 타측부로 모아지게 하여 공기의 압력을 낮춤으로써, 외부의 공기를 흡입하는 흡입력을 증대시키는 장점이 있다.
- [31] 또한, 집진모듈의 자체 중량으로 공기청정모듈의 상부에 안착되어 집안에서 날리는 털과 주변의 공기를 흡입하고 정화하는 공기청정모듈로부터 토출되는 공기를 집진모듈이 원거리로 유도시킴으로써, 위생적이고 쾌적한 환경을 제공할 수 있는 장점이 있다.
- [32] 또한, 흡입팬부에 내측케이스의 타측방향으로 연통하는 열배출관을 형성하여 전동모터의 작동으로 발생된 열을 배출하여 내측케이스의 일측부로 유입되는 공기와 열공기의 온도차이로 흡입그릴부로 공기를 흡입시키는 흡입력을 증대시킬 수 있는 장점이 있다.

### 도면의 간단한 설명

- [33] 도 1은 본 발명의 실시예에 따른 집진기 모듈을 결합 및 분리하는 반려동물용 공기청정기의 외관을 나타낸 사시도이다.
- [34] 도 2는 도 1의 A-A'를 단면으로 나타낸 단면도이다.
- [35] 도 3은 본 발명의 실시예에 따른 집진기 모듈을 결합 및 분리하는 반려동물용 공기청정기의 공기청정모듈을 나타낸 사시도이다.

- [36] 도 4는 본 발명의 실시예에 따른 집진기 모듈을 결합 및 분리하는 반려동물용 공기청정기의 집진모듈을 분해하여 나타낸 분해 사시도이다.
- [37] 도 5는 도 4의 분해 단면사시도이다.
- [38] 도 6은 본 발명의 실시예에 따른 집진기 모듈을 결합 및 분리하는 반려동물용 공기청정기의 공기이동관 및 공기회전부를 나타낸 예시도이다.
- [39] 도 7은 본 발명의 실시예에 따른 집진기 모듈을 결합 및 분리하는 반려동물용 공기청정기를 이용하여 반려동물을 빗질하는 상태를 나타낸 예시도이다.
- [40] 도 8은 본 발명의 실시예에 따른 집진기 모듈을 결합 및 분리하는 반려동물용 공기청정기를 이용하여 반려동물을 케어하는 상태를 나타낸 예시도이다.

### 발명의 실시를 위한 최선의 형태

- [41] 이하, 첨부된 도면을 참조하여 본 발명이 속하는 기술 분야에서 통상의 지식을 가진 자가 본 발명을 용이하게 실시할 수 있는 바람직한 실시 예를 상세히 설명한다. 다만, 본 발명의 바람직한 실시 예에 대한 동작 원리를 상세하게 설명함에 있어 관련된 공지 기능 또는 구성에 대한 구체적인 설명이 본 발명의 요지를 불필요하게 흐릴 수 있다고 판단되는 경우에는 그 상세한 설명을 생략한다.
- [42] 또한, 도면 전체에 걸쳐 유사한 기능 및 작용을 하는 부분에 대해서는 동일한 도면 부호를 사용한다.
- [43] 덧붙여, 명세서 전체에서 어떤 부분이 다른 부분과 '연결'되어 있다고 할 때 이는 직접적으로 연결되어 있는 경우뿐만 아니라 그 중간에 다른 구성요소를 사이에 두고 간접적으로 연결되어 있는 경우도 포함한다. 또한, 어떤 구성요소를 '포함'한다는 것은 특별히 반대되는 기재가 없는 한 다른 구성요소를 제외하는 것이 아니라 다른 구성요소를 더 포함할 수 있는 것을 의미한다.
- [44] 이하, 첨부한 도면을 참조하여 본 발명의 바람직한 실시예에 따른 집진기 모듈을 결합 및 분리하는 반려동물용 공기청정기에 대하여 상세히 설명한다.
- [45] 도 1에 도시된 바와 같이, 본 발명의 실시예에 따른 집진기 모듈을 결합 및 분리하는 반려동물용 공기청정기(10)는 공기청정모듈(100) 및 집진모듈(200)을 포함한다.
- [46] 보다 상세하게는, 도 1 및 도 2에 에 도시된 바와 같이, 본 발명의 실시예에 따른 집진기 모듈을 결합 및 분리하는 반려동물용 공기청정기(10)는 주변의 공기를 흡입하고 정화하여 외부로 토출시키는 공기청정모듈(100) 및 공기청정모듈의 상부에 일측부를 안착하여 결합하거나 분리하여 일측부로 공기와 반려동물의 털 중 어느 하나 이상을 흡입하는 집진모듈을 포함한다.
- [47] 여기 명세서 전체에서 사용되는 "일측부"는 바닥면으로부터 수직방향으로 이격되어 바닥면을 향하는 하부를 지시하는 것을 포함한다. 그리고 타측부는 상부를 지시하는 것을 포함한다.
- [48] 또한, 구성간의 결합 또는 체결은 일반적으로 공지된 것의 경우 도면의 부호 및 명세서의 내용에서 그 상세한 설명은 생략한다.

- [49] 또한, 본 발명의 작동을 위한 제어부 또는 조작수단도 일반적으로 공지된 구성을 포함하므로 상세한 설명을 생략한다.
- [50] 도 2 및 도 3을 참조하면, 공기청정모듈(100)은 주변의 공기를 흡입하여 필터를 통해 정화하여 외부로 토출시킨다.
- [51] 이를 위해, 공기청정모듈(100)은 베이스바디부(110), 흡입구(120), 제1 단턱(130) 및 제2 단턱(140)을 더 포함한다.
- [52] 베이스바디부(110)는 하부에 하나 이상의 흡입구(120)를 형성하고, 내부에 하나 이상의 종류가 다른 필터를 장착할 수 있는 케이싱으로 형성된다.
- [53] 특히, 베이스바디부(110)는 상부를 개방되게 형성하고, 내부에 헤파필터를 장착하여 미세먼지를 걸러내어 집진모듈(200)의 일측부로 정화된 공기를 토출되게 한다.
- [54] 또한, 베이스바디부(110)는 내부에 매쉬망필터를 먼저 장착한 후, 매쉬망필터의 상부에 헤파필터를 장착하여 공기를 더욱 정화할 수도 있다.
- [55] 흡입구(120)는 도 3의 (b)에 도시된 바와 같이 베이스바디부(110)의 하부 테두리를 따라 단차를 형성하고 단차에 복수의 홀을 형성하여 외부의 공기를 베이스바디부(110)의 내측으로 유입되게 한다.
- [56] 이때, 베이스바디부(110)의 하부를 바닥면으로부터 이격되게 하는 다리를 형성하여 외부의 공기가 원활하게 유입되게 할 수 있다.
- [57] 제1 단턱(130)은 베이스바디부(110)의 전방의 상부에 단턱을 형성한 것으로, 후술하는 집진모듈(200)의 일측부의 전방이 안착되게 한다.
- [58] 제2 단턱(140)은 베이스바디부(110)의 전방의 상부에 단턱을 형성한 것으로, 제1 단턱(130)보다 낮은 높이로 형성된다.
- [59] 이는, 후술하는 집진모듈(200)의 일측부의 후방의 높이가 전방보다 높게 형성되어 공기청정모듈(100)의 상부와 내측케이싱(211)의 일측부의 전방 및 후방의 이격된 거리를 서로 다르게 하기 위해서이다.
- [60] 이로 인해, 공기청정모듈(100)의 상부로 토출되는 공기가 내측케이싱(211)의 일측부로 유입 시 와류현상을 방지하여 공기의 이동을 원활하게 한다.
- [61] 한편, 도 2 및 도 3에 도시된 바와 같이 본 발명의 실시예에 따른 집진기 모듈을 결합 및 분리하는 반려동물용 공기청정기(10)에 있어서, 공기청정모듈(100)은 발광부(150)를 더 포함할 수 있다.
- [62] 발광부(150)는 베이스바디부(110)의 상부 단부면을 따라 형성되어 집진모듈(200)이 안착되더라도 그 사이로 빛을 발광하여 주변의 공기의 상태를 서로 다른 색상으로 나타낼 수 있다. 그리고 야간에 간접조명으로 사용할 수도 있다.
- [63] 도 2 및 도 4를 참조하면, 집진모듈(200)은 공기청정모듈(100)의 상부에 일측부를 안착하여 결합하거나 분리하여 일측부로 공기와 반려동물의 털 중 어느 하나 이상을 흡입하는 역할을 한다.
- [64] 즉, 집진모듈(200)은 공기청정모듈(100)의 상부에 안착된 경우 정화된 공기를 흡입하여 후술하는 본체부(210)의 타측부로 모은 후, 외부로 토출시킨다.

- [65] 또한, 집진모듈(200)은 공기청정모듈(100)로부터 분리되어 일측부에 반려동물 을 위치 시, 반려동물의 털을 흡입하여 후술하는 집진필터부(240)로 모으고 공기 만 본체부(210)의 타측부로 이동시킨다.
- [66] 이를 위해, 집진모듈(200)은 본체부(210), 흡입그릴부(220) 및 흡입팬부(230)를 더 포함한다.
- [67] 본체부(210)는 공기청정모듈로부터 토출된 공기를 유입시키는 내측케이스 (211)와 내측케이스(211)의 전면 및 후면을 둘러싸고, 내측케이스(211)를 통해 이 동하는 공기를 외부로 토출시키는 외측케이스(212)를 형성한다.
- [68] 도 4 및 도 6을 참조하면, 내측케이스(211)는 공기청정모듈(100)로부터 토출된 공기를 유입시키는 케이스이다.
- [69] 이를 위해, 일측부는 개방되고 내부에 후술하는 흡입팬부(230)를 위치시키는 플레이트를 형성한다. 그리고 플레이트의 타측에 후술하는 공기이동관(260)을 연장하여 흡입팬부(230)를 둘러싼다.
- [70] 도 2 및 도 4를 참조하면, 외측케이스(212)는 내측면이 내측케이스(211)의 전면 으로부터 소정거리 이격되어 결합되는 제1 판으로 형성되고, 내측케이스(211)의 타측에 결합되도록 판의 일측이 절곡된다. 그리고 절곡된 부분이 개구되어 후술 하는 커버부(300) 및 조명부(400)를 결합할 수 있게 한다.
- [71] 또한, 외측케이스(212)는 내측케이스(211)의 후면으로부터 소정거리 이격되어 결합되는 제2 판으로 형성된다.
- [72] 여기서, 외측케이스(212)는 내측케이스(211)의 전면 및 후면으로부터 이격되어 결합되는 것은 공기의 이동을 위한 통로를 확보하기 위해서이다. 이에 대한 상세 한 설명은 후술하는 이동가이드부(270)를 참고한다.
- [73] 또한, 외측케이스(212)를 형성하는 제2 판의 내측면의 일측부에 가이드돌기 (213)를 더 형성할 수 있다.
- [74] 가이드돌기(213)는 후술하는 흡입그릴부(220)를 통해 이동하는 공기를 내측케 이스(211)의 후면으로 유입되게 안내해주는 역할을 한다.
- [75] 도 4 및 도 5를 참조하면, 흡입그릴부(220)는 외측케이스(212)의 일측부에 결합 되고, 일면이 내측케이스(211)를 향해 볼록한 경사면을 형성한 흡입그릴(221)로 형성된다.
- [76] 흡입그릴(221)은 외부의 공기, 반려동물의 털 및 공기청정모듈(100)로부터 토 출되는 정화된 공기 중 어느 하나 이상을 내측케이스(211)의 일측부로 유입되게 한다.
- [77] 특히, 흡입그릴(221)은 경사면이 내측케이스(211)의 일측부의 내부로 수용되기 때문에 유입된 공기를 외부로 누출되는 것을 방지한다.
- [78] 도 4 및 도 5에 도시된 바와 같이 흡입그릴부(220)는 가이드부(222) 및 공기이동 부(223)를 더 포함한다.
- [79] 가이드부(222)는 흡입그릴(221)의 경사면에 돌출된 벽체를 각각 형성하여 공기 를 유도한다.

- [80] 즉, 가이드부(222)는 흡입팬부(230)의 작동으로 흡입그릴(221)방향으로 이동된 공기를 보다 신속하게 내측케이스(211)의 일측부로 이동하게 하는 것이다.
- [81] 도 4 및 도 5를 참조하면, 공기이동부(223)는 흡입팬부(230)에 연통되게 결합된 케이스로 형성되고, 케이스의 하나 이상의 외측면에 복수개로 배열된 벽체돌기를 형성한다.
- [82] 다시 설명하면, 공기이동부(223)는 일측이 흡입그릴(221)의 경사면이 수용되게 개방된 케이스로 형성되고, 타측이 흡입팬부(230)에 연통하도록 연통홀(224)을 형성한다. 그리고 케이스를 형성하는 각 벽체 중 적어도 하나 이상의 외측면에 벽체돌기를 형성한다.
- [83] 여기서, 벽체돌기는 도 4에 도시된 바와 같이 내측케이스(211)의 전면 및 후면에 대응하는 벽체의 외측면에 각각 형성되어 내측케이스(211)의 전면 및 후면으로 공기를 이동되게 한다.
- [84] 연통홀(224)은 흡입팬부(230)의 작동으로 흡입그릴(221)을 통해 이동된 공기를 내측케이스(211)의 내부로 이동되게 한다.
- [85] 이때, 흡입그릴부(220)는 연통홀(224)을 흡입팬부(234)를 향해 돌출되게 형성한다. 그리고 공기이동부(223)의 타측에 연통홀(224)의 원주로부터 이격되어 단차를 형성하여 후술하는 공기회전부(250)에 밀착되게 한다.
- [86] 이로 인해, 연통홀(224)을 통해 토출되는 공기를 공기회전부(250)로 이동하여 회전시킴으로써 공기의 이동속도를 증대시킬 수 있다.
- [87] 한편, 도 4 및 도 5에 도시된 바와 같이 본 발명의 실시예에 따른 집진기 모듈을 결합 및 분리하는 반려동물용 공기청정기(10)에 있어서, 흡입그릴부(220)는 유입홀(225) 및 토출홀(226)을 더 포함한다.
- [88] 유입홀(225)은 흡입그릴(221)의 양측면에 복수개를 홀을 형성하여 내측케이스(211)로 공기를 유입시킨다.
- [89] 이는, 흡입그릴(221)의 양측으로 유입된 공기를 흡입그릴(221)의 중앙으로 모여지게하여 주변 공기의 흐름을 중앙으로 유도하기 위해서이다.
- [90] 토출홀(226)은 내측케이스(221)의 후면에 대응하는 흡입그릴(221)의 테두리에 형성되어 흡입그릴(221)의 중앙부에 형성된 경사면으로 공기를 유입시켜 주변의 공기의 흐름을 흡입그릴(221)의 중앙으로 유도하는 역할을 한다.
- [91] 도 5 및 도 6을 참조하면, 흡입팬부(230)는 내측케이스(211)의 일측부에 모터팬을 형성한 것으로, 내측케이스(211)의 일측부로 외부의 공기, 반려동물의 털 및 공기청정모듈(100)로부터 토출되는 정화된 공기 중 어느 하나 이상을 흡입하게 한다.
- [92] 이를 위해, 흡입팬부(230)는 모터팬축(231) 및 모터수용부(232)를 더 포함한다.
- [93] 모터팬축(231)은 전동모터에 의해 회전하는 것으로 일단에 회전날개를 결합한다. 여기서, 회전날개는 일반적인 형상으로 본 발명의 구성의 결합관계를 명확하게 식별하기 위해 도면에서 생략하였다.

- [94] 모터수용부(232)는 내측케이스(211)의 일측 및 타측을 구획하는 구획판의 중앙에 전동모터를 수용하여 형성된다.
- [95] 또한, 모터수용부(232)는 후술하는 조명부(400) 및 전동모터를 작동하기 위해 전자회로를 구비한 기관(P)이 안착하여 결합될 수 있게 한다.
- [96] 그리고 흡입팬부(230)는 모터수용부(232)의 타측에 전동모터의 작동으로 발생된 열을 외측으로 배출하는 열배출관(233)을 더 포함할 수 있다.
- [97] 특히, 열배출관(233)은 내측케이스(211)의 일측부로 유입된 공기와 온도차가 발생되어 내측케이스(211)의 일측부로 유입되는 공기의 이동속도를 더 증대시킬 수도 있다.
- [98] 도 4 내지 도 7에 도시된 바와 같이 본 발명의 실시예에 따른 집진기 모듈을 결합 및 분리하는 반려동물용 공기청정기(10)에 있어서, 집진모듈(200)은 집진필터부(240), 공기회전부(250), 공기이동관(260) 및 이동가이드부(270)를 더 포함할 수 있다.
- [99] 도 4 및 도 5를 참조하면, 집진필터부(240)는 흡입그릴(221)과 공기이동부(223)의 사이에 배치되어 내측케이스(211)의 일측부로 반려동물을 위치 시, 흡입그릴부(220)로 유입되는 반려동물의 털을 포집하는 필터이다.
- [100] 집진필터부(240)는 일측이 흡입그릴(221)에 결합되고 타측이 공기이동부(223)를 향해 중앙으로 수렴하는 경사를 이루는 프레임으로 형성되고, 프레임의 내측에 적어도 하나 이상의 프레임이 형성되어 공간부를 형성한다.
- [101] 이러한 프레임에 매쉬망이 부착되어 반려동물의 털을 포집하고, 공기는 이동시키는 것이다.
- [102] 일례로, 도 7에 도시된 바와 같이 집진모듈(200)을 공기청정모듈(100)로부터 분리하여 바닥면에 배치하고, 반려동물을 본체부(210)의 일측부에 위치하여 빗질을 할 수 있다.
- [103] 이때, 흡입팬부(230)의 작동으로 흡입그릴부(220)로 공기와 주변으로 비산되는 반려동물의 털이 유입되어 공기는 집진필터부(240)를 통과하여 공기회전부(250)와 공기이동부(223)로 이동한다. 그리고 반려동물의 털은 집진필터부(240)에 포집되는 것이다.
- [104] 도 5 및 도 6을 참조하면, 공기회전부(250)는 모터팬을 중심으로 곡선형격벽(251)을 방사형으로 배열하여 내측케이스(211)로 유입된 공기를 회전시키는 역할을 한다.
- [105] 이를 위해, 공기회전부(250)는 모터수용부(232)로부터 연장된 플랜지와 플랜지로부터 이격되는 하판으로 형성되고, 하판의 중앙이 관통되어 연통홀(224)에 밀착되는 유입관(252)을 형성한다.
- [106] 이때, 유입관(252)을 형성하는 플랜지와 하판의 사이에 곡선형격벽(251)이 형성되어 플랜지와 하판이 서로 연결되게 한다.

- [107] 또한, 유입관(252)은 연통홀(224)로부터 유입되는 공기를 곡선형격벽(251)으로 이동시킨다. 그리고 곡선형격벽(251)의 사이가 서로 이격되어 배출홀(253)을 형성하게 한다.
- [108] 따라서, 곡선형격벽(251)을 따라 공기가 이동하여 배출홀(253)을 통해 토출되는 과정으로 내측케이스(211)의 일측부의 내측에서 공기가 회전하여 공기의 유입속도를 증대시킨다.
- [109] 도 5 및 도 6을 참조하면, 공기이동관(260)은 흡입팬부(230)를 둘러싸고 내측케이스(211)의 타측부를 향해 연장되어 공기회전부(250)로부터 토출된 공기를 외측케이스(212)의 타측부로 이동시키는 관이다.
- [110] 다시 설명하면, 공기이동관(260)은 흡입팬부(230)를 기준으로 서로 마주보며 타측방향으로 연장되어 내측케이스(211)의 벽체가 된다. 그리고 내부에 빈공간이 형성되어 공기를 이동시키는 통로가 된다.
- [111] 이때, 내측케이스(211)의 단방향 양측이 서로 마주보며 연장되고, 내측케이스(211)의 장방향은 공기회전부(250)가 위치에 대응하여 내측케이스(211)의 일측부에 공기배출홀(260a)을 더 형성할 수 있다.
- [112] 공기배출홀(260a)은 내측케이스(211)의 일측부로 유입되어 회전하는 공기의 일부를 내측케이스(211)의 외측 전면 및 후면에 각각 배출시켜 내측케이스(211)의 타측부로 이동시킨다.
- [113] 이는, 내측케이스(211)의 타측부로 모아지는 공기의 압력을 낮추어 공기의 압력차를 이용하여 공기의 배출속도를 증대시키기 위해서이다.
- [114] 한편, 도 6에 도시된 바와 같이 본 발명의 실시예에 따른 집진기 모듈을 결합 및 분리하는 반려동물용 공기청정기(10)에 있어서, 흡입그릴부(220)는 서브공기이동관(261)을 더 포함할 수 있다.
- [115] 서브공기이동관(261)은 공기이동관(260)의 각 일측에 내측케이스(211)의 일측부로 유입되어 공기회전부(250)에 의해 회전하는 공기의 일부가 유입될 수 있는 관으로 형성된다.
- [116] 도 5 및 도 6을 참조하면, 이동가이드부(270)는 내측케이스(211)의 전면 및 후면 중 적어도 일측에 복수개로 배열되어 흡입그릴부(211)로부터 토출된 공기를 외측케이스(212)의 타측부로 이동시키는 구획벽이다.
- [117] 즉, 이동가이드부(270)는 흡입그릴(221)의 경사면으로 유입된 공기가 공기이동부(223)를 통과하여 내측케이스(211)와 외측케이스(212)의 사이로 유입 시, 내측케이스(211)의 타측부로 이동할 수 있도록 안내하는 역할을 한다.
- [118] 이와 같은, 집진모듈(200)은 외측케이스(211)의 타측부에 공기이동관(260)으로부터 토출되는 공기와 이동가이드부(270)로부터 이동된 공기를 집진하여 공기의 압력차이를 발생시키는 것이다.
- [119] 따라서, 흡입팬부(230)의 작동으로 이동하는 공기의 양에 추가적인 공기의 흐름을 만들어 후술하는 커버부(300)로 공기의 배출량을 증대시키는 것이다.

- [120] 또한, 공기의 압력차이가 발생되어 공기의 흐름을 보다 원활하게 하여 커버부(300)에 형성된 배출그릴부(320)로 토출된 공기를 원거리로 이동시킬 수 있게 된다.
- [121] 도 4 및 도 5에 도시된 바와 같이 본 발명의 실시예에 따른 집진기 모듈을 결합 및 분리하는 반려동물용 공기청정기(10)는 커버부(300)를 포함한다.
- [122] 커버부(300)는 집진모듈(200)의 타측을 개폐하는 커버체(310)와 커버체(310)의 일면의 양측에 각각 적어도 하나 이상의 배출그릴부(320)를 형성한다.
- [123] 여기서, 배출그릴부(320)는 도 1에 도시된 바와 같이 외측케이스(212)의 가장자리에 배치되어 공기이동관(260) 및 이동가이드부(270)로부터 이동된 공기를 배출할 수 있게 한다.
- [124] 일례로, 도 8에 도시된 바와 같이 목욕한 반려동물을 본체부(210)의 타측부에 위치시키고, 배출그릴부(320)로 토출되는 바람으로 반려동물의 털을 건조시킬 수 있다. 그리고 후술하는 조명부(400)를 작동하여 적외선램프(420)의 열을 이용하여 반려동물에게 온기를 제공할 수 있다.
- [125] 도 5 및 도 8에 도시된 바와 같이 본 발명의 실시예에 따른 집진기 모듈을 결합 및 분리하는 반려동물용 공기청정기(10)는 조명부(400)를 포함한다.
- [126] 조명부(400)는 집진모듈(200)의 타측부의 내부에 수용되어 발광하는 적외선램프(420)를 구비한 것이다.
- [127] 이를 위해, 조명부(400)는 수용부(410) 및 투과부(430)를 더 포함한다.
- [128] 수용부(410)는 커버체(310)의 중앙에 내측케이스(211)의 내측방향으로 연장된 공간을 형성하고, 기관(P)에 연결되어 적외선램프(420)를 수용하고 작동시킬 수 있게 한다.
- [129] 투과부(430)는 커버체(310)의 중앙을 개폐하도록 탈부착되는 것으로 적외선램프(420)의 발광하는 빛을 외부로 투과시키는 역할을 한다.
- [130] 이로 인해, 반려동물의 피부병, 관절염, 중이염을 예방할 수 있는 효과를 기대할 수 있다.
- [131] 도 5 및 도 8에 도시된 바와 같이 본 발명의 실시예에 따른 집진기 모듈을 결합 및 분리하는 반려동물용 공기청정기(10)는 집진모듈(200)을 공기청정모듈(100)에 결합하거나 분리에 따라 다른 기능을 감지할 수 있는 3축센서부(500)를 외측케이스(212)의 내부에 구비할 수 있다.
- [132] 즉, 3축센서부(500)는 다양한 작동 모드에 의한 소비자의 혼선을 방지하기 위해 구비한 것으로 본체부(210)의 위치 및 방향을 감지하여 미리 미리 설정한 모드로 사용되게 한다.
- [133] 이상에서 설명한 바와 같이, 본 발명의 상세한 설명에서는 본 발명의 바람직한 실시예에 관해서 설명하였으나, 이는 본 발명의 가장 양호한 실시예를 예시적으로 설명한 것이지 본 발명을 한정하는 것은 아니다. 또한, 본 발명이 속하는 기술분야의 통상의 지식을 가진 자라면 누구나 본 발명의 기술사상의 범주를 벗어나지 않는 범위 내에서 다양한 변형 및 모방이 가능함은 물론이다.

- [134] 따라서, 본 발명의 권리범위는 상술한 실시 예에 한정되는 것이 아니라 첨부된 특허청구범위 내에서 다양한 형태의 실시 예로 구현될 수 있다. 그리고 특허청구범위에서 청구하는 본 발명의 요지를 벗어남이 없이 당해 발명이 속하는 기술분야에서 통상의 지식을 가진 자라면 누구든지 변형 가능한 다양한 범위까지 본 발명의 청구범위 기재의 범위 내에 있는 것으로 본다.

## 청구범위

- [청구항 1] 주변의 공기를 흡입하고 정화하여 외부로 토출시키는 공기청정모듈; 및 상기 공기청정모듈로부터 토출된 공기를 유입시키는 내측케이스와 상기 내측케이스의 전면 및 후면을 둘러싸고, 상기 내측케이스를 통해 이동하는 공기를 외부로 토출시키는 외측케이스를 형성한 본체부로 이루어지고, 상기 공기청정모듈의 상부에 상기 본체부의 일측부를 안착하여 결합하거나 분리하여 일측부로 공기와 반려동물의 털 중 어느 하나 이상을 흡입하는 집진모듈을 포함하고,  
상기 집진모듈은  
상기 외측케이스의 일측부에 결합되고, 일면이 상기 내측케이스를 향해 볼록한 경사면을 형성한 흡입그릴로 형성된 흡입그릴부; 및  
상기 내측케이스의 일측부에 모터팬이 결합된 모터팬축 및 상기 내측케이스의 일측 및 타측을 구획하는 구획판의 중앙에 전동모터를 수용한 모터수용부와 상기 모터수용부에 연통하여 전동모터의 작동으로 발생된 열을 배출하는 열배출관으로 이루어진 흡입팬부를 더 포함하고,  
상기 열배출관은 배출되는 열을 상기 외측케이스의 타측부의 공기와 혼합되게 하여 상기 내측케이스의 일측부로 유입된 공기와 온도차를 발생시키는 것을 특징으로 하는  
집진기 모듈을 결합 및 분리하는 반려동물용 공기청정기.
- [청구항 2] 제 1 항에 있어서,  
상기 공기청정모듈은  
하부에 하나 이상의 흡입구를 형성하고, 내부에 하나 이상의 종류가 다른 필터를 장착할 수 있는 베이스바디부를 더 포함하는  
집진기 모듈을 결합 및 분리하는 반려동물용 공기청정기.
- [청구항 3] 제 1 항에 있어서,  
상기 흡입그릴부는  
상기 흡입그릴의 경사면에 돌출된 벽체를 각각 형성하여 공기를 유도하는 가이드부를 더 포함하는  
집진기 모듈을 결합 및 분리하는 반려동물용 공기청정기.
- [청구항 4] 제 1 항에 있어서,  
상기 흡입그릴부는  
상기 흡입팬부에 연통되게 결합된 케이스로 형성되고, 상기 케이스의 하나 이상의 외측면에 복수개로 배열된 벽체돌기를 형성한 공기이동부를 더 포함하는  
집진기 모듈을 결합 및 분리하는 반려동물용 공기청정기.
- [청구항 5] 제 4 항에 있어서,  
상기 집진모듈은

상기 흡입그릴과 상기 공기이동부의 사이에 배치되어 상기 내측케이스의 일측부로 반려동물용을 위치 시, 상기 흡입그릴부로 유입되는 반려동물의 털을 집진시키는 집진필터부를 더 포함하는  
 집진기 모듈을 결합 및 분리하는 반려동물용 공기청정기.

[청구항 6]

제 1 항에 있어서,  
 상기 집진모듈은

상기 모터팬을 중심으로 곡선형격벽을 방사형으로 배열하여 상기 내측케이스로 유입된 공기를 회전시키는 공기회전부를 더 포함하는  
 집진기 모듈을 결합 및 분리하는 반려동물용 공기청정기.

[청구항 7]

제 6 항에 있어서,  
 상기 집진모듈은

상기 흡입팬부를 둘러싸고 상기 내측케이스의 타측부를 향해 연장되어 상기 공기회전부로부터 토출된 공기를 상기 외측케이스의 타측부로 이동시키는 공기이동관을 더 포함하는  
 집진기 모듈을 결합 및 분리하는 반려동물용 공기청정기.

[청구항 8]

제 7 항에 있어서,  
 상기 집진모듈은

상기 내측케이스의 전면 및 후면 중 적어도 일측에 복수개로 배열되어 상기 흡입그릴부로부터 토출된 공기를 상기 외측케이스의 타측부로 이동시키는 이동가이드부를 형성한 것을 특징으로 하는  
 집진기 모듈을 결합 및 분리하는 반려동물용 공기청정기.

[청구항 9]

제 8 항에 있어서,  
 상기 집진모듈은

상기 공기이동관으로부터 토출되는 공기와 상기 이동가이드부로부터 이동된 공기를 상기 본체부의 타측에 집진하여 상기 본체부의 타측부와 일측부의 공기의 압력차이를 발생시키는 것을 특징으로 하는  
 집진기 모듈을 결합 및 분리하는 반려동물용 공기청정기.

[청구항 10]

제 8 항에 있어서,  
 상기 집진모듈의 타측을 개폐하는 커버체와 상기 커버체의 일면의 양측

에 각각 적어도 하나 이상의 배출그릴부를 형성한 커버부를 포함하는  
 집진기 모듈을 결합 및 분리하는 반려동물용 공기청정기.

[청구항 11]

제 1 항에 있어서,  
 상기 집진모듈의 타측부의 내부에 수용되어 발광하는 적외선램프를 구비

한 조명부를 포함하는

집진기 모듈을 결합 및 분리하는 반려동물용 공기청정기.

[청구항 12]

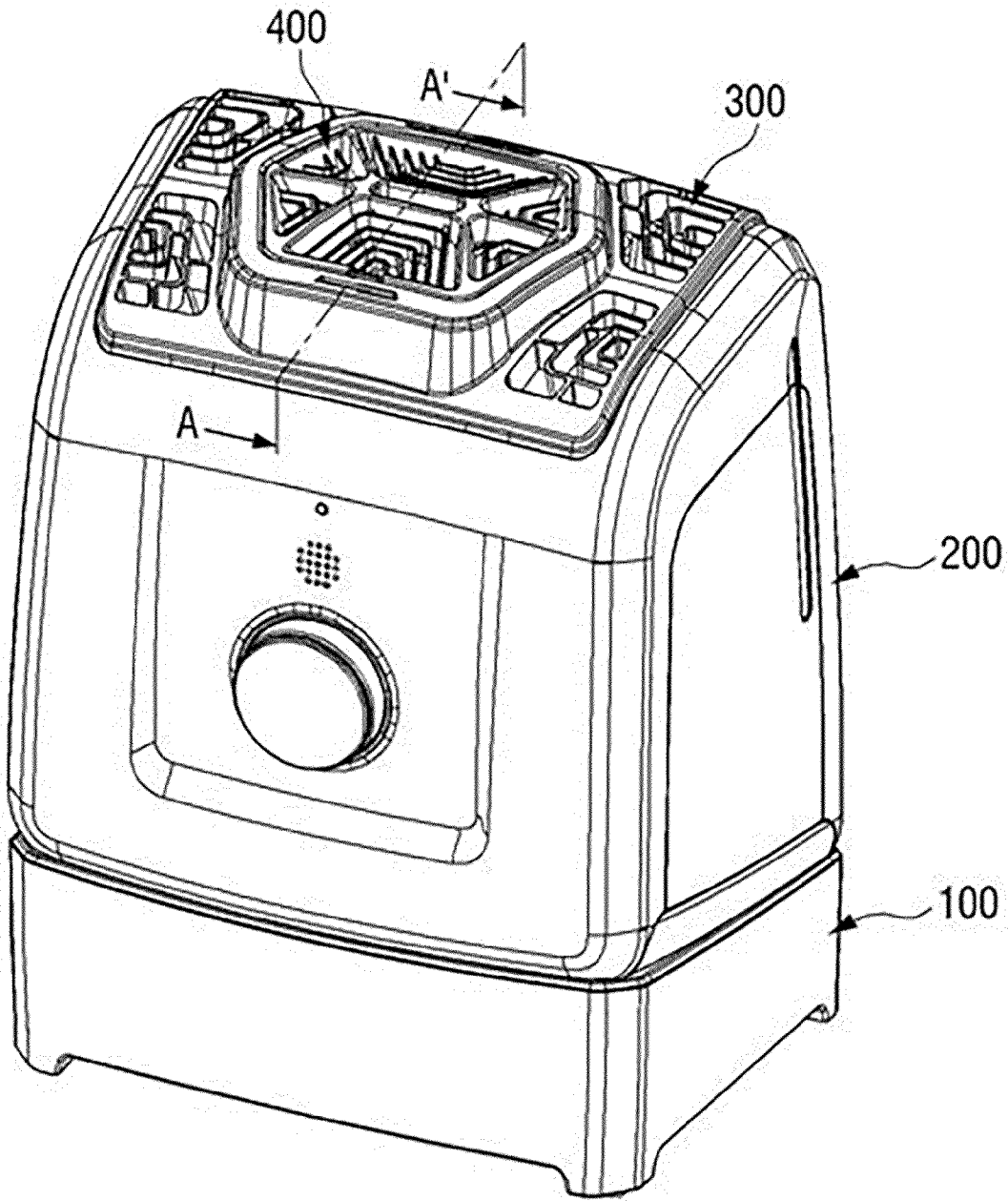
제 1 항에 있어서,

상기 집진모듈을 상기 공기청정모듈에 결합하거나 분리에 따라 다른 기능을 감지할 수 있는 3축센서부를 상기 외측케이스의 내부에 구비한 것을 특징으로 하는

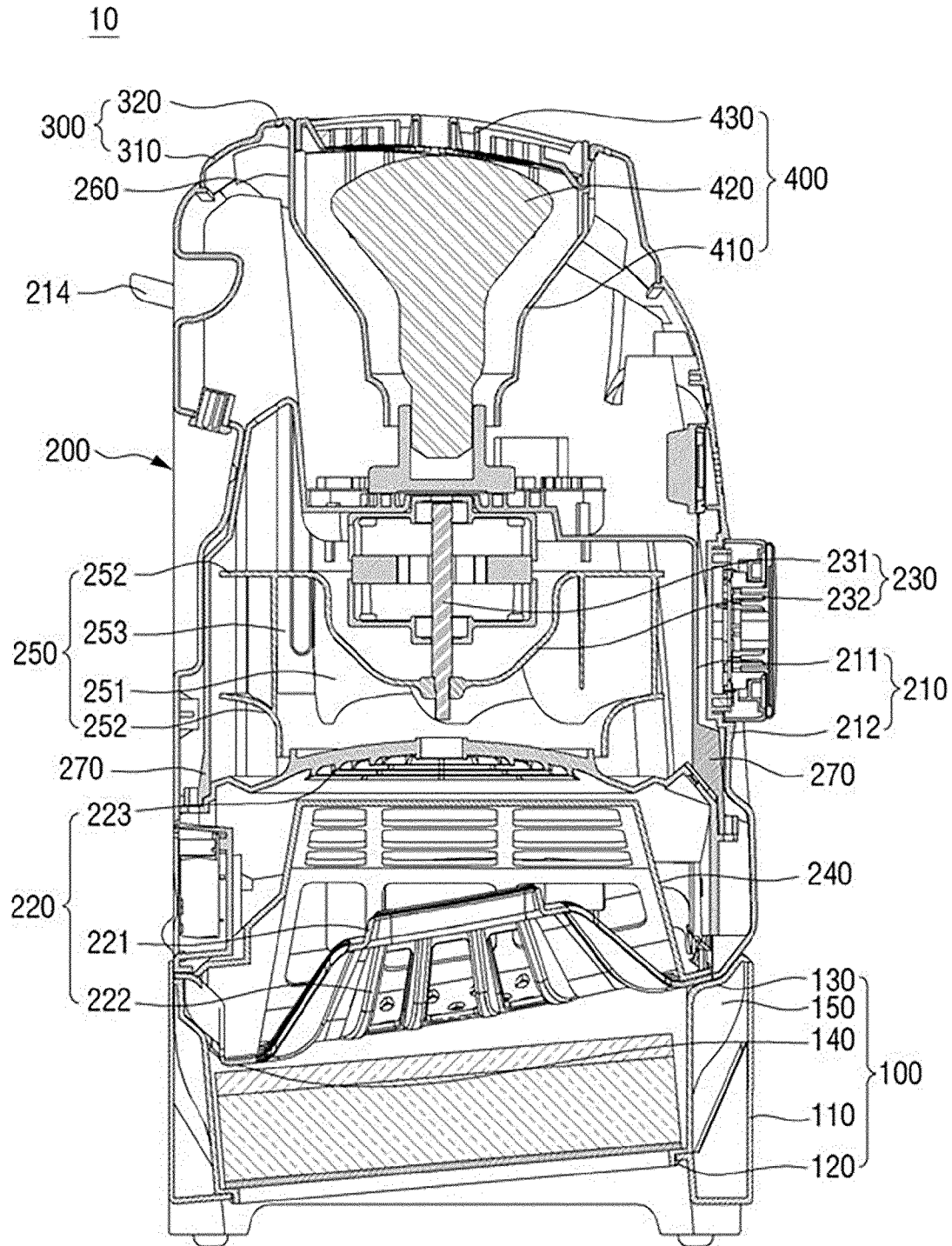
집진기 모듈을 결합 및 분리하는 반려동물용 공기청정기.

[도 1]

10

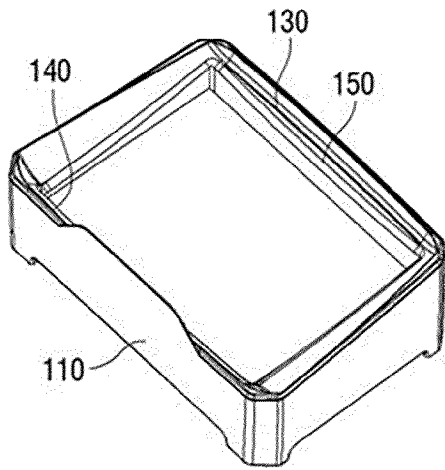


[도2]

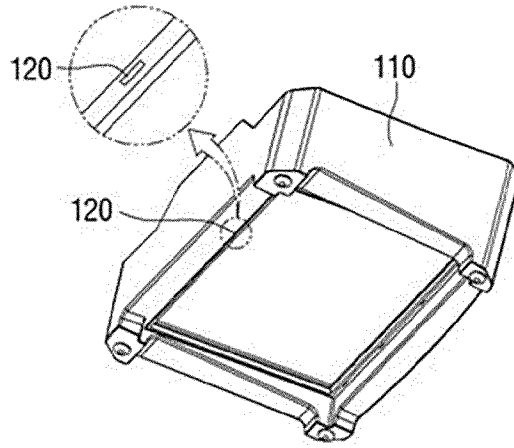


[도3]

100



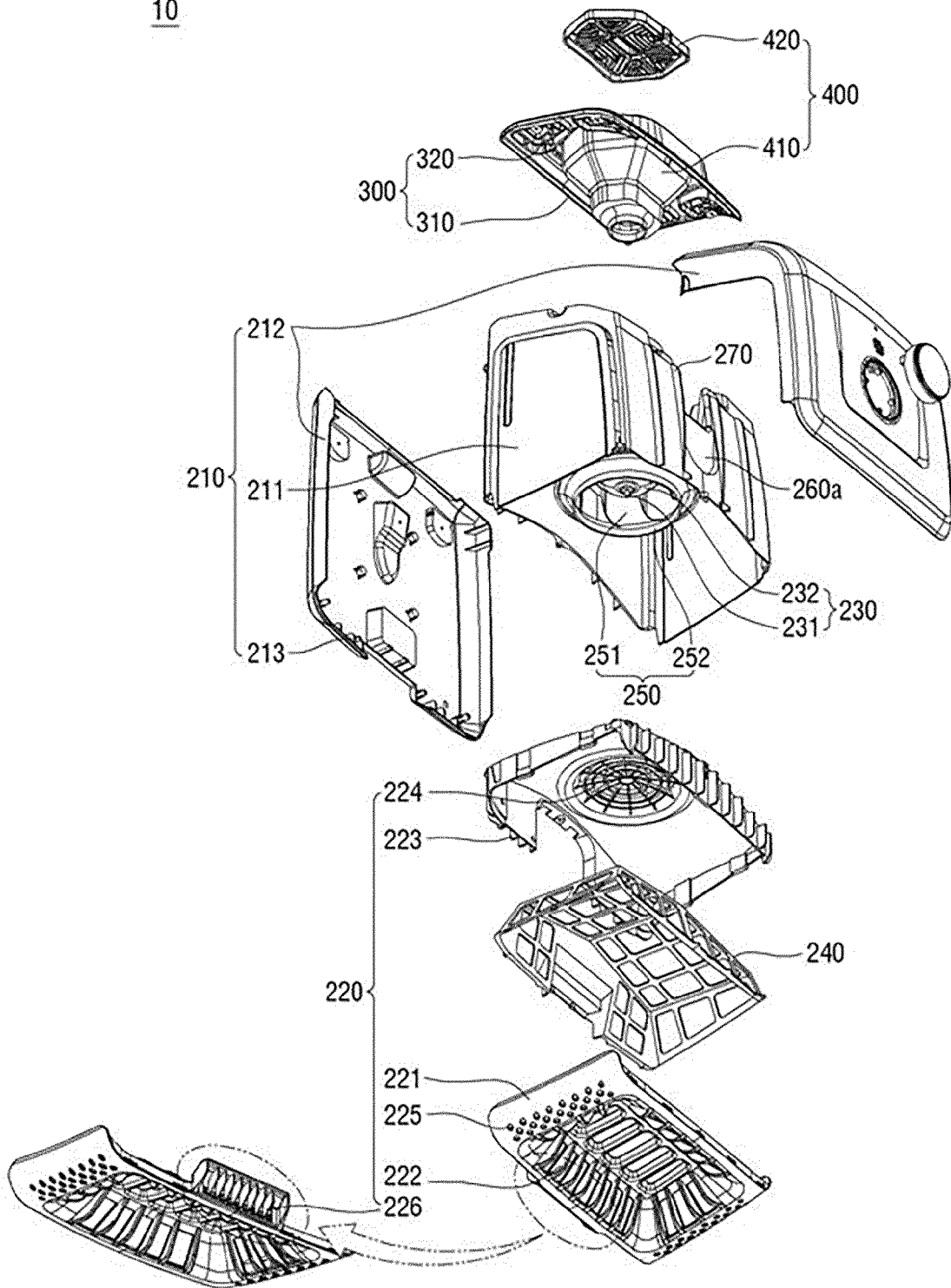
(a)



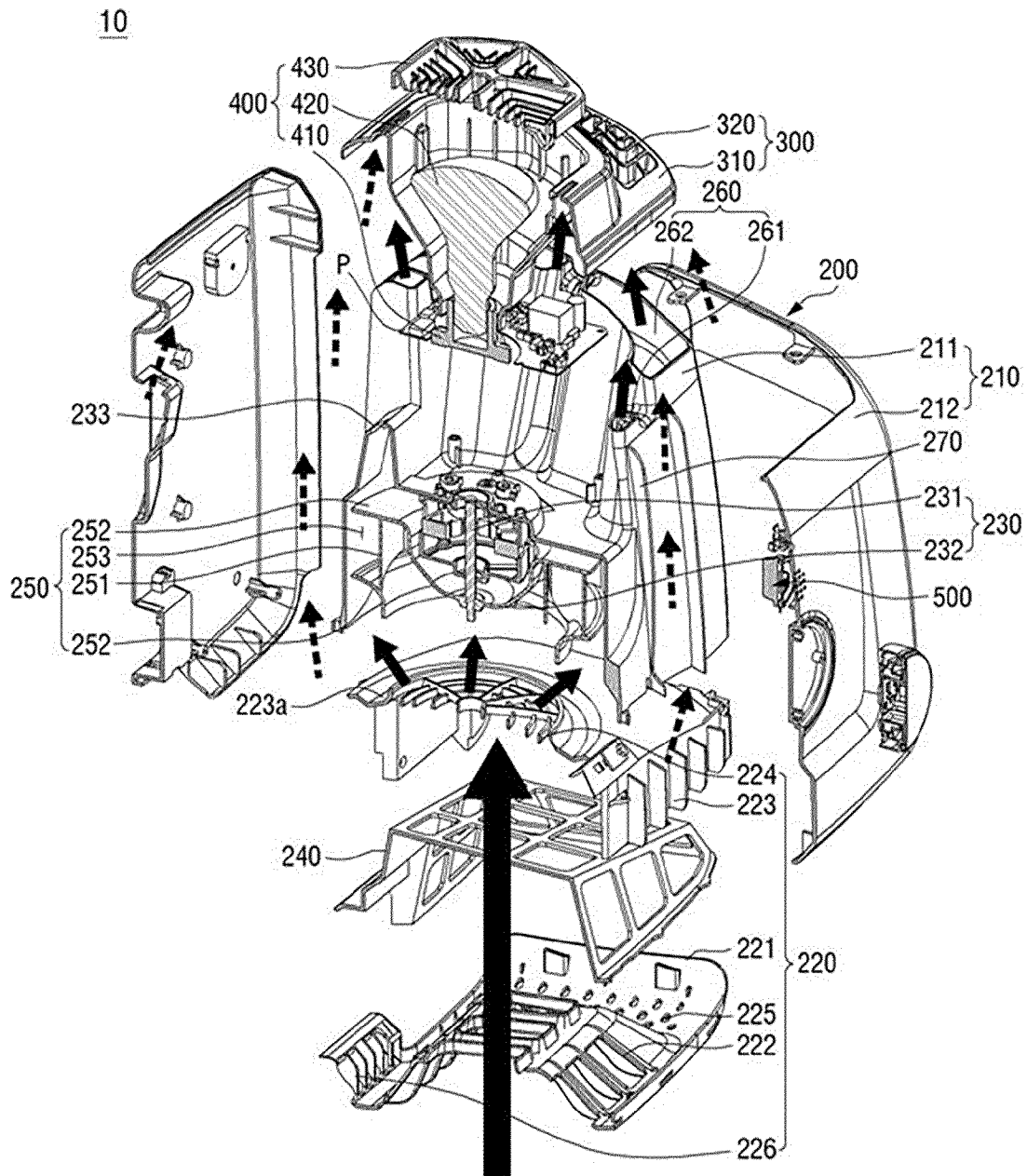
(b)

[도4]

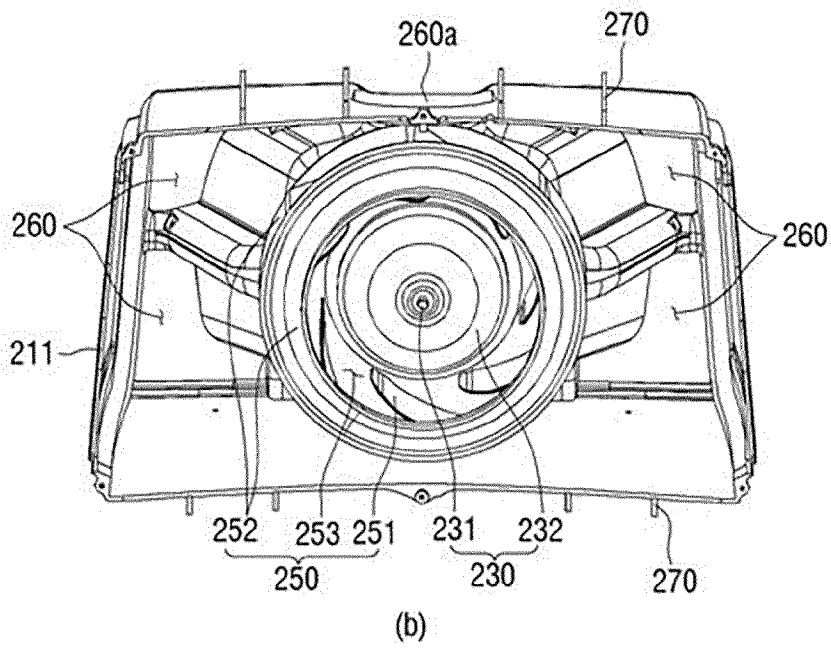
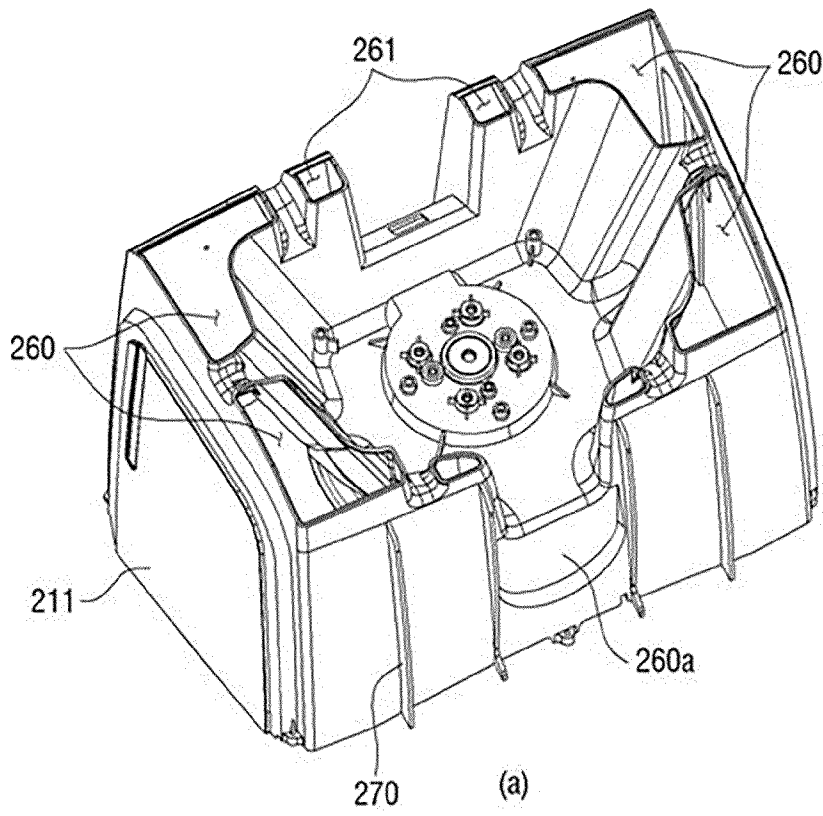
10



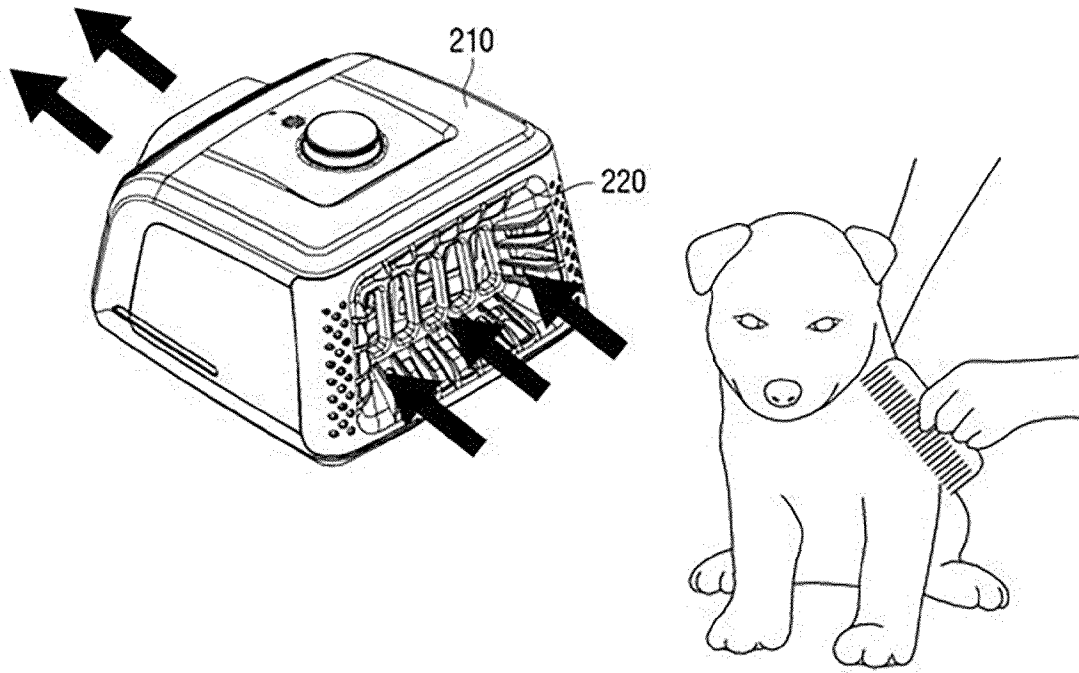
[도5]



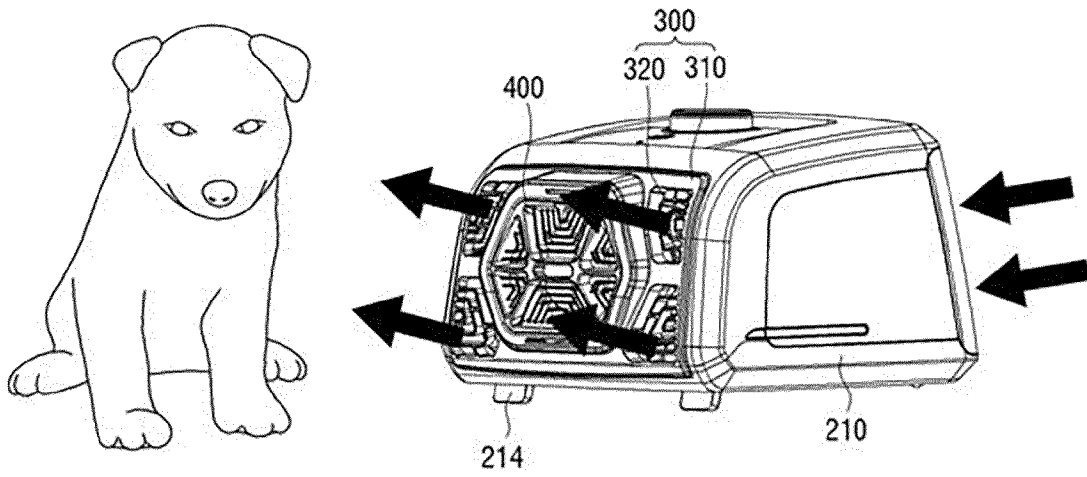
[도6]



[도7]



[도8]



## INTERNATIONAL SEARCH REPORT

International application No.

PCT/KR2023/021387

<b>A. CLASSIFICATION OF SUBJECT MATTER</b>		
A01K 1/00(2006.01)i; A01K 13/00(2006.01)i; B01D 46/00(2006.01)i		
According to International Patent Classification (IPC) or to both national classification and IPC		
<b>B. FIELDS SEARCHED</b>		
Minimum documentation searched (classification system followed by classification symbols) A01K 1/00(2006.01); A01K 13/00(2006.01); B01D 46/00(2006.01); F24F 3/16(2006.01); F24F 8/108(2021.01)		
Documentation searched other than minimum documentation to the extent that such documents are included in the fields searched Korean utility models and applications for utility models: IPC as above Japanese utility models and applications for utility models: IPC as above		
Electronic data base consulted during the international search (name of data base and, where practicable, search terms used) eKOMPASS (KIPO internal) & keywords: 반려동물용 공기청정기(air purifier for pets), 집진기 모듈(dust collector module), 흡입그릴(suction grill), 흡입팬부(suction fan unit), 열배출관(heat discharge pipe)		
<b>C. DOCUMENTS CONSIDERED TO BE RELEVANT</b>		
Category*	Citation of document, with indication, where appropriate, of the relevant passages	Relevant to claim No.
A	KR 10-2020-0127829 A (THE WON LIVING CO., LTD.) 11 November 2020 (2020-11-11) See paragraphs [0014]-[0039] and [0064] and figures 1-6.	1-12
A	KR 10-2021-0074666 A (KIM, Jeong Gon) 22 June 2021 (2021-06-22) See paragraphs [0034], [0123]-[0124] and [0133] and figures 1-6.	1-12
A	KR 10-2021-0099823 A (LEE, Jun Young) 13 August 2021 (2021-08-13) See paragraphs [0007]-[0009] and figures 1-2.	1-12
A	KR 10-2022-0083719 A (LG ELECTRONICS INC.) 20 June 2022 (2022-06-20) See paragraphs [0071]-[0113] and figures 1-3.	1-12
A	KR 10-2137572 B1 (PET COON CO., LTD.) 28 July 2020 (2020-07-28) See paragraphs [0052]-[0096] and figures 1-5.	1-12
<input checked="" type="checkbox"/> Further documents are listed in the continuation of Box C. <input checked="" type="checkbox"/> See patent family annex.		
* Special categories of cited documents: "A" document defining the general state of the art which is not considered to be of particular relevance "D" document cited by the applicant in the international application "E" earlier application or patent but published on or after the international filing date "L" document which may throw doubts on priority claim(s) or which is cited to establish the publication date of another citation or other special reason (as specified) "O" document referring to an oral disclosure, use, exhibition or other means "P" document published prior to the international filing date but later than the priority date claimed "T" later document published after the international filing date or priority date and not in conflict with the application but cited to understand the principle or theory underlying the invention "X" document of particular relevance; the claimed invention cannot be considered novel or cannot be considered to involve an inventive step when the document is taken alone "Y" document of particular relevance; the claimed invention cannot be considered to involve an inventive step when the document is combined with one or more other such documents, such combination being obvious to a person skilled in the art "&" document member of the same patent family		
Date of the actual completion of the international search <b>22 March 2024</b>		Date of mailing of the international search report <b>22 March 2024</b>
Name and mailing address of the ISA/KR <b>Korean Intellectual Property Office Government Complex-Daejeon Building 4, 189 Cheongsaro, Seo-gu, Daejeon 35208</b> Facsimile No. +82-42-481-8578		Authorized officer  Telephone No.



**INTERNATIONAL SEARCH REPORT**  
**Information on patent family members**

International application No. <b>PCT/KR2023/021387</b>
---

Patent document cited in search report	Publication date (day/month/year)	Patent family member(s)	Publication date (day/month/year)
KR 10-2020-0127829 A	11 November 2020	KR 10-2244891 B1	27 April 2021
KR 10-2021-0074666 A	22 June 2021	KR 10-2401045 B1	24 May 2022
KR 10-2021-0099823 A	13 August 2021	None	
KR 10-2022-0083719 A	20 June 2022	WO 2021-085926 A1	06 May 2021
KR 10-2137572 B1	28 July 2020	None	
KR 10-2586570 B1	10 October 2023	None	

<b>A. 발명이 속하는 기술분류(국제특허분류(IPC))</b> A01K 1/00(2006.01)i; A01K 13/00(2006.01)i; B01D 46/00(2006.01)i		
<b>B. 조사된 분야</b> 조사된 최소문헌(국제특허분류를 기재) A01K 1/00(2006.01); A01K 13/00(2006.01); B01D 46/00(2006.01); F24F 3/16(2006.01); F24F 8/108(2021.01)		
조사된 기술분야에 속하는 최소문헌 이외의 문헌 한국등록실용신안공보 및 한국공개실용신안공보: 조사된 최소문헌란에 기재된 IPC 일본등록실용신안공보 및 일본공개실용신안공보: 조사된 최소문헌란에 기재된 IPC		
국제조사에 이용된 전산 데이터베이스(데이터베이스의 명칭 및 검색어(해당하는 경우)) eKOMPASS(특허청 내부 검색시스템) & 키워드: 반려동물용 공기청정기(air purifier for pets), 집진기 모듈(dust collector module), 흡입그릴(suction grill), 흡입팬부(suction fan unit), 열배출관(heat discharge pipe)		
<b>C. 관련 문헌</b>		
카테고리*	인용문헌명 및 관련 구절(해당하는 경우)의 기재	관련 청구항
A	KR 10-2020-0127829 A (주식회사 더원리빙) 2020.11.11 단락 [0014]-[0039], [0064] 및 도면 1-6	1-12
A	KR 10-2021-0074666 A (김정곤) 2021.06.22 단락 [0034], [0123]-[0124], [0133] 및 도면 1-6	1-12
A	KR 10-2021-0099823 A (이준영) 2021.08.13 단락 [0007]-[0009] 및 도면 1-2	1-12
A	KR 10-2022-0083719 A (엔지전자 주식회사) 2022.06.20 단락 [0071]-[0113] 및 도면 1-3	1-12
A	KR 10-2137572 B1 (주식회사 펫칸) 2020.07.28 단락 [0052]-[0096] 및 도면 1-5	1-12
<input checked="" type="checkbox"/> 추가 문헌이 C(계속)에 기재되어 있습니다. <input checked="" type="checkbox"/> 대응특허에 관한 별지를 참조하십시오.		
* 인용된 문헌의 특별 카테고리: "A" 특별히 관련이 없는 것으로 보이는 일반적인 기술수준을 정의한 문헌 "D" 본 국제출원에서 출원인이 인용한 문헌 "E" 국제출원일보다 빠른 출원일 또는 우선일을 가지나 국제출원일 이후에 공개된 선출원 또는 특허 문헌 "L" 우선권 주장에 의문을 제기하는 문헌 또는 다른 인용문헌의 공개일 또는 다른 특별한 이유(이유를 명시)를 밝히기 위하여 인용된 문헌 "O" 구두 개시, 사용, 전시 또는 기타 수단을 언급하고 있는 문헌 "P" 우선일 이후에 공개되었으나 국제출원일 이전에 공개된 문헌		
"T" 국제출원일 또는 우선일 후에 공개된 문헌으로, 출원과 상충하지 않으며 발명의 기초가 되는 원리나 이론을 이해하기 위해 인용된 문헌 "X" 특별한 관련이 있는 문헌. 해당 문헌 하나만으로 청구된 발명의 신규성 또는 진보성이 없는 것으로 본다. "Y" 특별한 관련이 있는 문헌. 해당 문헌이 하나 이상의 다른 문헌과 조합하는 경우로 그 조합이 당업자에게 자명한 경우 청구된 발명은 진보성이 없는 것으로 본다. "&" 동일한 대응특허문헌에 속하는 문헌		
국제조사의 실제 완료일	국제조사보고서 발송일	
2024년03월22일 (22.03.2024)	2024년03월22일 (22.03.2024)	
ISA/KR의 명칭 및 우편주소	심사관	
대한민국 특허청 (35208) 대전광역시 서구 청사로 189, 4동 (둔산동, 정부대전청사)	박태욱	
팩스 번호 +82-42-481-8578	전화번호 +82-42-481-3405	

C. 관련 문헌		
카테고리*	인용문헌명 및 관련 구절(해당하는 경우)의 기재	관련 청구항
PX	KR 10-2586570 B1 (주식회사 페페) 2023.10.10 청구항 1-2, 4-13 * 위 문헌은 본 국제출원의 우선권주장의 기초가 되는 선출원의 공개된 공보임.	1-12

국제조사보고서에서 인용된 특허문헌	공개일	대응특허문헌	공개일
KR 10-2020-0127829 A	2020/11/11	KR 10-2244891 B1	2021/04/27
KR 10-2021-0074666 A	2021/06/22	KR 10-2401045 B1	2022/05/24
KR 10-2021-0099823 A	2021/08/13	없음	
KR 10-2022-0083719 A	2022/06/20	WO 2021-085926 A1	2021/05/06
KR 10-2137572 B1	2020/07/28	없음	
KR 10-2586570 B1	2023/10/10	없음	