



# (12)实用新型专利

(10)授权公告号 CN 208340586 U

(45)授权公告日 2019.01.08

(21)申请号 201820647425.5

(22)申请日 2018.05.03

(73)专利权人 温州海蓝工业设计有限公司

地址 325014 浙江省温州市瓯海区娄桥街道中汇路81号

(72)发明人 付国爱

(51)Int.Cl.

B01F 7/18(2006.01)

B01F 15/00(2006.01)

C02F 1/00(2006.01)

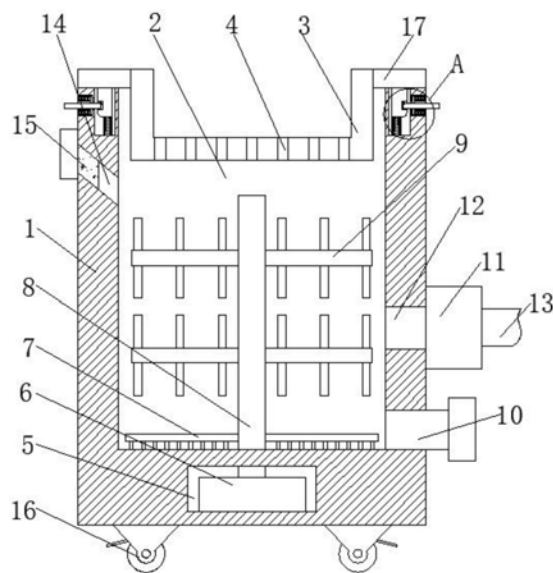
权利要求书1页 说明书3页 附图2页

## (54)实用新型名称

一种环保型污水处理装置

## (57)摘要

本实用新型公开了一种环保型污水处理装置,包括壳体,所述壳体中设有开口向上的处理腔,且处理腔的开口处通过固定装置连接有筛桶,所述筛桶的下侧侧壁设有多个通孔,所述壳体中设有置物槽,且置物槽中设有驱动电机,所述驱动电机的输出端连接有转轴,且转轴贯穿置物槽并延伸至处理腔中,所述转轴的侧壁固定连接搅拌杆。本实用新型操作简单,使用方便,通过对处理后的污水加以利用,符合环保要求,通过驱动电机带动转轴上的搅拌杆对污水进行搅拌,使污水与污水处理剂充分接触反应,提高了工作效率,筛桶安装拆卸简单快捷,便于清理筛桶中的杂质,通过设置锁止万向轮,便于移动装置和对装置进行制动。



CN 208340586 U

1. 一种环保型污水处理装置,包括壳体(1),其特征在于,所述壳体(1)中设有开口向上的处理腔(2),且处理腔(2)的开口处通过固定装置连接有筛桶(3),所述筛桶(3)的下侧侧壁设有多个通孔(4),所述壳体(1)中设有置物槽(5),且置物槽(5)中设有驱动电机(6),所述驱动电机(6)的输出端连接有转轴(8),且转轴(8)贯穿置物槽(5)并延伸至处理腔(2)中,所述转轴(8)的侧壁固定连接搅拌杆(9),所述壳体(1)的一侧侧壁还设有与其内部连通的出料口(10),且出料口(10)靠近处理腔(2)的底部设置,所述壳体(1)的一侧侧壁还设有水泵(11),且水泵(11)位于出料口(10)上方且靠近出料口(10)设置,所述水泵(11)通过第一管道(12)与处理腔(2)连通,且水泵(11)还连接有第二管道(13),所述壳体(1)的一侧侧壁设有与其内部连通的加料口(14),且加料口(14)中设有密封塞(15)。

2. 根据权利要求1所述的一种环保型污水处理装置,其特征在于,所述转轴(8)的侧壁还固定连接横向设置的连接杆(7),且连接杆(7)的下侧侧壁设有刷毛,所述刷毛靠近处理腔(2)底部设置。

3. 根据权利要求1所述的一种环保型污水处理装置,其特征在于,所述固定装置包括卡杆(21),所述筛桶(3)的侧壁固定连接连接块(17),所述连接块(17)的下侧侧壁固定连接凸块(18),且壳体(1)的上侧侧壁设有与凸块(18)匹配的凹槽(19),所述壳体(1)中设有横向设置的第一滑槽(20),且卡杆(21)插设与第一滑槽(20)中设置,所述凸块(18)的侧壁设有与卡杆(21)匹配的卡槽(22),所述第一滑槽(20)的两侧内壁对称设有第二滑槽(23),且第二滑槽(23)远离凸块(18)的一侧内壁通过第一弹簧(24)连接有滑块(25),所述卡杆(21)通过滑块(25)与第二滑槽(23)滑动连接。

4. 根据权利要求3所述的一种环保型污水处理装置,其特征在于,所述凹槽(19)的下侧内壁还连接有第二弹簧(26),且凸块(18)与第二弹簧(26)相抵设置。

5. 根据权利要求3所述的一种环保型污水处理装置,其特征在于,所述卡杆(21)靠近卡槽(22)的一侧侧壁挂角处设有滚轮,且凸块(18)的侧壁拐角处设有与滚轮匹配的滚槽。

6. 根据权利要求1所述的一种环保型污水处理装置,其特征在于,所述壳体(1)的下侧侧壁还连接有锁止万向轮(16)。

## 一种环保型污水处理装置

### 技术领域

[0001] 本实用新型涉及污水处理技术领域,尤其涉及一种环保型污水处理装置。

### 背景技术

[0002] 污水处理:为使污水达到排水某一水体或再次使用的水质要求对其进行净化的过程,污水处理被广泛应用于建筑、农业、交通、能源、石化、环保、城市景观、医疗、餐饮等各个领域,也越来越多地走进寻常百姓的日常生活。一般的污水处理后,其中还含有沉淀,不能直接使用,一般会直接排放至河流中,利用率较低,且污水处理的工作效率较低;为此,我们提出一种环保型污水处理装置来解决上述问题。

### 实用新型内容

[0003] 本实用新型的目的是为了解决现有技术中存在的一般的污水处理后,其中还含有沉淀,不能直接使用,一般会直接排放至河流中,利用率较低,且污水处理的工作效率较低等问题,而提出的一种环保型污水处理装置。

[0004] 为了实现上述目的,本实用新型采用了如下技术方案:

[0005] 一种环保型污水处理装置,包括壳体,所述壳体中设有开口向上的处理腔,且处理腔的开口处通过固定装置连接有筛桶,所述筛桶的下侧侧壁设有多个通孔,所述壳体中设有置物槽,且置物槽中设有驱动电机,所述驱动电机的输出端连接有转轴,且转轴贯穿置物槽并延伸至处理腔中,所述转轴的侧壁固定连接有搅拌杆,所述壳体的一侧侧壁还设有与其内部连通的出料口,且出料口靠近处理腔的底部设置,所述壳体的一侧侧壁还设有水泵,且水泵位于出料口上方且靠近出料口设置,所述水泵通过第一管道与处理腔连通,且水泵还连接有第二管道,所述壳体的一侧侧壁设有与其内部连通的加料口,且加料口中设有密封塞。

[0006] 优选的,所述转轴的侧壁还固定连接有横向设置的连接杆,且连接杆的下侧侧壁设有刷毛,所述刷毛靠近处理腔底部设置。

[0007] 优选的,所述固定装置包括卡杆,所述筛桶的侧壁固定连接有连接块,所述连接块的下侧侧壁固定连接有凸块,且壳体的上侧侧壁设有与凸块匹配的凹槽,所述壳体中设有横向设置的第一滑槽,且卡杆插设与第一滑槽中设置,所述凸块的侧壁设有与卡杆匹配的卡槽,所述第一滑槽的两侧内壁对称设有第二滑槽,且第二滑槽远离凸块的一侧内壁通过第一弹簧连接有滑块,所述卡杆通过滑块与第二滑槽滑动连接。

[0008] 优选的,所述凹槽的下侧内壁还连接有第二弹簧,且凸块与第二弹簧相抵设置。

[0009] 优选的,所述卡杆靠近卡槽的一侧侧壁挂角处设有滚轮,且凹槽的内壁拐角处设有与滚轮匹配的滚槽。

[0010] 优选的,所述壳体的下侧侧壁还连接有锁止万向轮。

[0011] 本实用新型操作简单,使用方便,通过对处理后的污水加以利用,符合环保要求,通过驱动电机带动转轴上的搅拌杆对污水进行搅拌,使污水与污水处理剂充分接触反应,

提高了工作效率,筛桶安装拆卸简单快捷,便于清理筛桶中的杂质,通过设置锁止万向轮,便于移动装置和对装置进行制动,驱动电机带动转轴上的连接杆转动,带动刷毛对处理腔底部进行清扫,有效防止污水处理后的杂质粘连在处理腔底部。

### 附图说明

[0012] 图1为本实用新型提出的一种环保型污水处理装置的结构示意图;

[0013] 图2为图1中A处的结构示意图。

[0014] 图中:1壳体、2处理腔、3筛桶、4通孔、5置物槽、6驱动电机、7连接杆、8转轴、9搅拌杆、10出料口、11水泵、12第一管道、13第二管道、14加料口、15密封塞、16锁止万向轮、17连接块、18凸块、19凹槽、20第一滑槽、21卡杆、22卡槽、23第二滑槽、24第一弹簧、25滑块、26第二弹簧。

### 具体实施方式

[0015] 下面将结合本实用新型实施例中的附图,对本实用新型实施例中的技术方案进行清楚、完整地描述,显然,所描述的实施例仅仅是本实用新型一部分实施例,而不是全部的实施例。

[0016] 参照图1-2,一种环保型污水处理装置,包括壳体1,壳体1的下侧侧壁还连接有锁止万向轮16,便于移动装置和对装置进行制动,壳体1中设有开口向上的处理腔2,且处理腔2的开口处通过固定装置连接有筛桶3,固定装置包括卡杆21,筛桶3的侧壁固定连接有连接块17,连接块17的下侧侧壁固定连接有凸块18,且壳体1的上侧侧壁设有与凸块18匹配的凹槽19,壳体1中设有横向设置的第一滑槽20,且卡杆21插设与第一滑槽20中设置,凸块18的侧壁设有与卡杆21匹配的卡槽22,第一滑槽20的两侧内壁对称设有第二滑槽23,且第二滑槽23远离凸块18的一侧内壁通过第一弹簧24连接有滑块25,卡杆21通过滑块25与第二滑槽23滑动连接,在第一弹簧24的弹性力作用下,卡杆21卡进卡槽22中,将凸块18固定在凹槽19中,从而将筛桶3固定住,在需要对筛桶3中的杂质进行清理时,拉动卡杆21,卡杆21与卡槽22分离,即可将凸块18与凹槽19分离,将筛桶3与壳体1分离取下,对其中的杂质进行清理,凹槽19的下侧内壁还连接有第二弹簧26,且凸块18与第二弹簧26相抵设置,在拆卸筛桶3时,第二弹簧26的弹性力会将凸块18弹出凹槽19一小段距离,便于筛桶3的拆卸,卡杆21靠近卡槽22的一侧侧壁挂角处设有滚轮,且凸块18的侧壁拐角处设有与滚轮匹配的滚槽,在对筛桶3进行安装时,将凸块18对准凹槽19卡进,卡杆21上的滚轮在滚槽中滚动,当卡槽22位移至卡杆21相对应的位置时,由于没有凸块18侧壁的挤压,在第一弹簧24的弹性力作用下,卡杆21卡进卡槽22中,将凸块18固定在凹槽19中,从而将筛桶3固定住,筛桶3的下侧侧壁设有多个通孔4,壳体1中设有置物槽5,且置物槽5中设有驱动电机6,驱动电机6的输出端连接有转轴8,且转轴8贯穿置物槽5并延伸至处理腔2中,转轴8的侧壁固定连接有搅拌杆9,转轴8的侧壁还固定连接有横向设置的连接杆7,且连接杆7的下侧侧壁设有刷毛,刷毛靠近处理腔2底部设置,转轴8带动连接杆7转动时,带动刷毛对处理腔2底部进行清扫,有效防止污水处理后的杂质粘连在处理腔2底部,壳体1的一侧侧壁还设有与其内部连通的出料口10,且出料口10靠近处理腔2的底部设置,壳体1的一侧侧壁还设有水泵11,且水泵11位于出料口10上方且靠近出料口10设置,水泵11通过第一管道12与处理腔2连通,且水泵11还连接

有第二管道13,壳体1的一侧侧壁设有与其内部连通的加料口14,且加料口14中设有密封塞15。

[0017] 本实用新型在使用时,将污水送至筛桶3中,通孔4对污水中存在的较大杂质进行阻挡,从加料口14加入污水处理剂,驱动电机6带动转轴8上的搅拌杆9对污水进行搅拌,使污水与污水处理剂充分接触反应,污水处理后静置一段时间,通过水泵11上的第一管道12将上层较为干净的水源进行吸取,再通过第二管道13对水源进行使用,而后打开出料口10,将带有沉淀和杂质的无害污水排出壳体1外,驱动电机6带动转轴8上的连接杆7转动,带动刷毛对处理腔2底部进行清扫,有效防止污水处理后的杂质粘连在处理腔2底部,在需要对筛桶3中的较大杂质进行清理时,拉动卡杆21,卡杆21与卡槽22分离,即可将凸块18与凹槽19分离,将筛桶3与壳体1分离取下,对其中的杂质进行清理,在对筛桶3进行安装时,将凸块18对准凹槽19卡进,卡杆21上的滚轮在滚槽中滚动,当卡槽22位移至卡杆21相对应的位置时,由于没有凸块18侧壁的挤压,在第一弹簧24的弹性力作用下,卡杆21卡进卡槽22中,将凸块18固定在凹槽19中,从而将筛桶3固定住。本装置操作简单,使用方便,通过对处理后的污水加以利用,符合环保要求,通过驱动电机6带动转轴8上的搅拌杆9对污水进行搅拌,使污水与污水处理剂充分接触反应,提高了工作效率,筛桶3安装拆卸简单快捷,便于清理筛桶3中的杂质,通过设置锁止万向轮16,便于移动装置和对装置进行制动,驱动电机6带动转轴8上的连接杆7转动,带动刷毛对处理腔2底部进行清扫,有效防止污水处理后的杂质粘连在处理腔2底部。

[0018] 以上所述,仅为本实用新型较佳的具体实施方式,但本实用新型的保护范围并不局限于此,任何熟悉本技术领域的技术人员在本实用新型揭露的技术范围内,根据本实用新型的技术方案及其实用新型构思加以等同替换或改变,都应涵盖在本实用新型的保护范围之内。

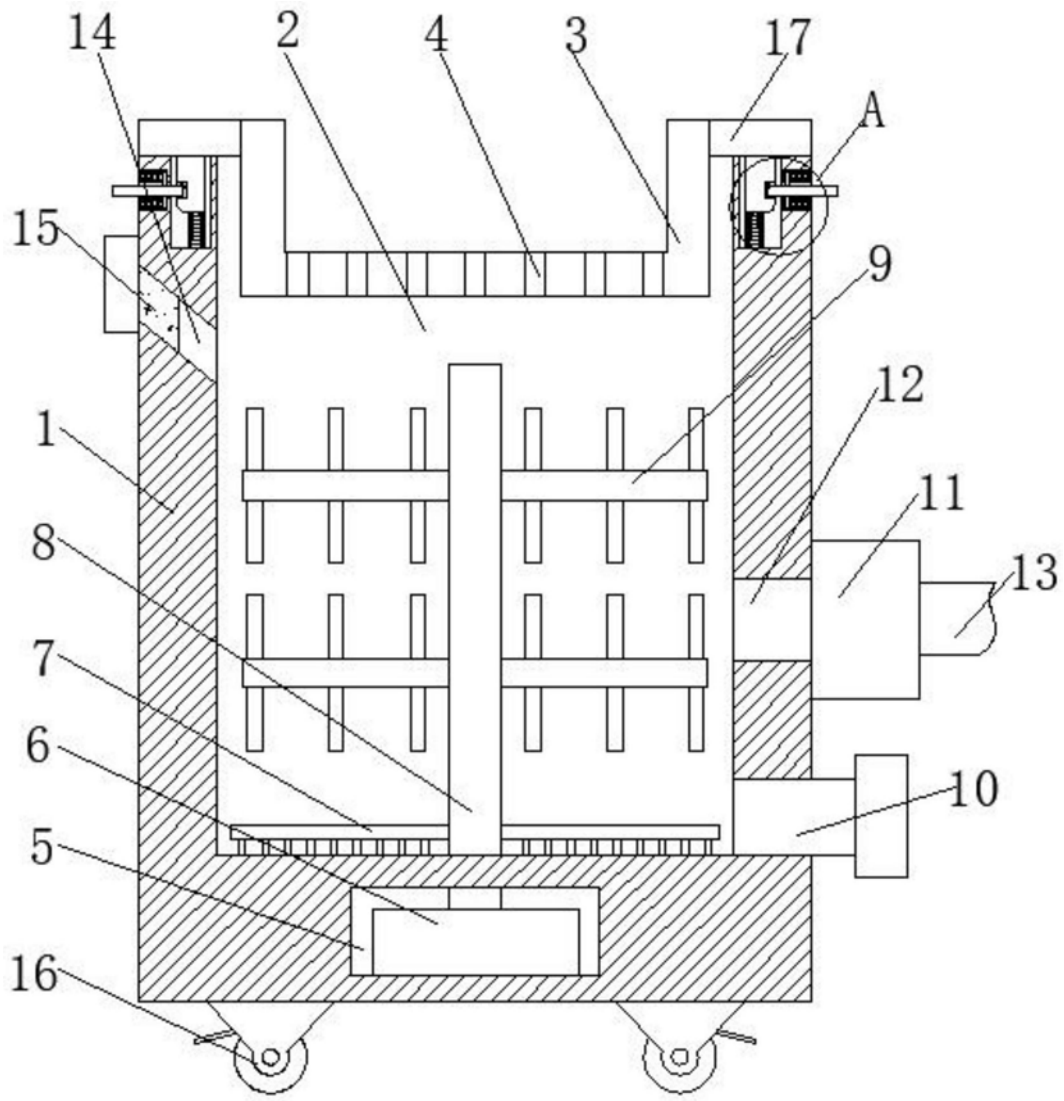


图1

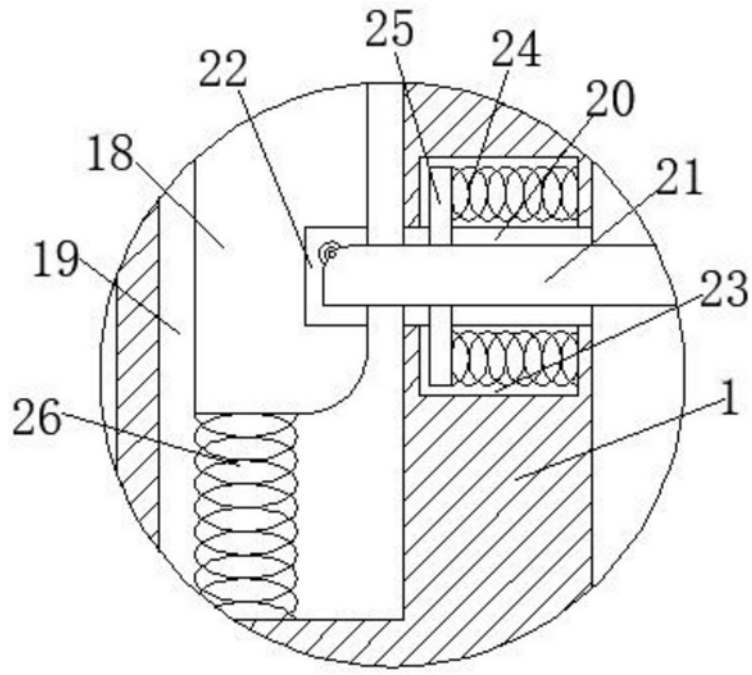


图2