

(12) 特許協力条約に基づいて公開された国際出願

(19) 世界知的所有権機関  
国際事務局



(43) 国際公開日  
2010年10月14日(14.10.2010)

PCT

(10) 国際公開番号

WO 2010/116912 A1

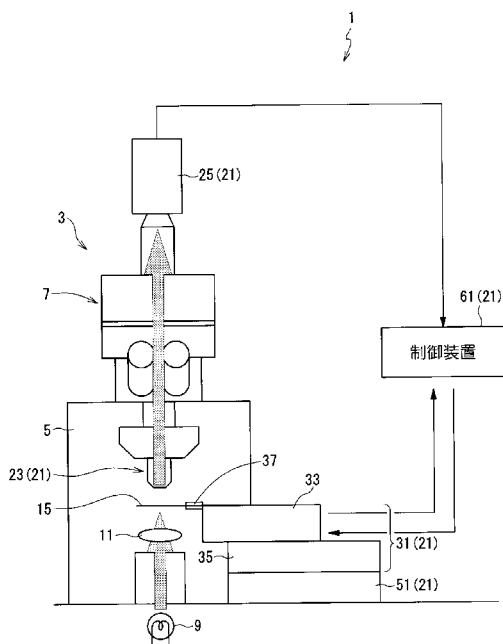
- (51) 国際特許分類:  
G02B 21/26 (2006.01) G02B 21/34 (2006.01)  
G02B 3/14 (2006.01)
- (21) 国際出願番号: PCT/JP2010/055514
- (22) 国際出願日: 2010年3月29日(29.03.2010)
- (25) 国際出願の言語: 日本語
- (26) 国際公開の言語: 日本語
- (30) 優先権データ:  
特願 2009-093648 2009年4月8日(08.04.2009) JP
- (71) 出願人 (米国を除く全ての指定国について): 国立大学法人東京大学 (The University of Tokyo) [JP/JP]; 〒1138654 東京都文京区本郷七丁目3番1号 Tokyo (JP).
- (72) 発明者; および
- (75) 発明者/出願人 (米国についてのみ): 石川 正俊 (ISHIKAWA, Masatoshi) [JP/JP]; 〒1138654 東京都文京区本郷七丁目3番1号 国立大学法人東京大学内 Tokyo (JP). 奥 寛雅 (OKU, Hiromasa)
- [JP/JP]; 〒1138654 東京都文京区本郷七丁目3番1号 国立大学法人東京大学内 Tokyo (JP).
- (74) 代理人: 新井 信昭 (ARAI, Nobuaki); 〒1080014 東京都港区芝5丁目13番11号 第2ニ葉ビル601号 新井国際特許事務所 Tokyo (JP).
- (81) 指定国 (表示のない限り、全ての種類の国内保護が可能): AE, AG, AL, AM, AO, AT, AU, AZ, BA, BB, BG, BH, BR, BW, BY, BZ, CA, CH, CL, CN, CO, CR, CU, CZ, DE, DK, DM, DO, DZ, EC, EE, EG, ES, FI, GB, GD, GE, GH, GM, GT, HN, HR, HU, ID, IL, IN, IS, KE, KG, KM, KN, KP, KR, KZ, LA, LC, LK, LR, LS, LT, LU, LY, MA, MD, ME, MG, MK, MN, MW, MX, MY, MZ, NA, NG, NI, NO, NZ, OM, PE, PG, PH, PL, PT, RO, RS, RU, SC, SD, SE, SG, SK, SL, SM, ST, SV, SY, TH, TJ, TM, TN, TR, TT, TZ, UA, UG, US, UZ, VC, VN, ZA, ZM, ZW.
- (84) 指定国 (表示のない限り、全ての種類の広域保護が可能): ARIPO (BW, GH, GM, KE, LR, LS, MW, MZ, NA, SD, SL, SZ, TZ, UG, ZM, ZW), ユーラシア (AM, AZ, BY, KG, KZ, MD, RU, TJ, TM), ヨーロッパ (AT, BE, BG, CH, CY, CZ, DE, DK, EE, ES, FI, FR, GB,

[続葉有]

(54) Title: TRACKING DEVICE, TRACKING MICROSCOPE PROVIDED WITH THE TRACKING DEVICE, AND TRACKING METHOD

(54) 発明の名称: トラッキング装置およびこのトラッキング装置を備えたトラッキング顕微鏡並びにトラッキング方法

[図1]



61(21) CONTROLLER

(57) Abstract: Provided is a tracking device capable of tracking objects of which the images are to be captured without complicating. The visual feedback controller of the tracking device comprises: a detection means for detecting the respective relative movements of the objects of which the images are continuously captured beyond a predetermined period with respect to the preparation; an object extraction means for extracting the object, the relative movements of which are detected, as candidates to be tracked; and a selection means for selecting, as objects to be tracked, the objects selected by a user from among the candidates to be tracked that are extracted and displayed on a display means.

(57) 要約: 複雑化することなく被撮像対象をトラッキングできるトラッキング装置を提供する。トラッキング装置のビジュアルフィードバックの制御装置を、予め定めた所定時間を超えて撮像され続ける被撮像対象について、プレパラートに対する個々の相対移動を検出する検出手段と、相対移動が検出された当該被撮像対象をトラッキング対象候補として抽出する対象抽出手段と、抽出され当該表示手段に表示されたトラッキング対象候補の中から使用者が選択した被撮像対象をトラッキング対象として選択する選択手段と、によって構成する。

WO 2010/116912 A1

GR, HR, HU, IE, IS, IT, LT, LU, LV, MC, MK, MT, NL, NO, PL, PT, RO, SE, SI, SK, SM, TR), OAPI (BF, BJ, CF, CG, CI, CM, GA, GN, GQ, GW, ML, MR, NE, SN, TD, TG). 添付公開書類:  
— 國際調查報告 (條約第 21 條(3))

## 明 細 書

発明の名称：

トラッキング装置およびこのトラッキング装置を備えたトラッキング顕微鏡並びにトラッキング方法

### 技術分野

[0001] 本発明は、撮像された運動性物体の画像に対しビジュアルフィードバックを行うことで撮像された運動性物体を追跡するトラッキング装置を備えたトラッキング顕微鏡に関する。

### 背景技術

[0002] 運動性物体を追跡するための装置として、本願発明者らが提案したトラッキング顕微鏡（以下、適宜「従来のトラッキング顕微鏡」という）がある。従来のトラッキング顕微鏡は、ビジュアルフィードバック（V i s u a l F e e d b a c k）により運動性物体（微生物）を追跡（二次元トラッキング）するためのトラッキング装置を搭載したトラッキング顕微鏡（以下、適宜「従来のトラッキング顕微鏡」という）である（非特許文献1参照）。一般の顕微鏡は、微生物の動きを十分な解像度で観察する上でとても重要な器具である。しかしながら、そのような顕微鏡であっても、視野に限界があるため、運動する微生物を継続的に観察することがたいへん難しいという問題があった。微生物の動きがきわめて速い場合、すぐに視野から外れてしまうからである。そのような課題を解決するために従来のトラッキング顕微鏡は、対象である微生物が視野中心に来るように視野を移動させることができるように構成されている。視野の移動は、トラッキング顕微鏡が備える可動ステージがこれを可能とし、その可動ステージの高速移動によって可動ステージ上の観察対象物を視野中心に来させるようになっている。（非特許文献2、非特許文献3参照）。さらに、従来のトラッキング顕微鏡は、上述したように二次元トラッキングを行うものであるが、可動ステージや対物レンズを上下動させることによって三次元トラッキングも可能となる（非特許文献4

及び5参照)。これらに加え、印加電圧に応じて形状を変化させる圧電素子（ピエゾ素子）の形状を周期的に伸縮させるための駆動部の構成が、非特許文献6及び7に示されている。

## 先行技術文献

### 非特許文献

[0003] 非特許文献1：H. Oku, N. Ogawa and M. Ishikawa, K. Hashimoto. Two-dimensional tracking of a micro-organism allowing high-resolution observation with various imaging techniques, REVIEW OF SCIENTIFIC INSTRUMENTS 76.0 34301 (2005)

非特許文献2：奥寛雅、石井抱、石川正俊：高速ビジュアルフィードバックによる微生物のトラッキング：ロボティクス・メカトロニクス講演会(2001)

非特許文献3：尾川順子、石川貴彦、奥寛雅、柴小菊、吉田学、石川正俊：高速ビジュアルフィードバックによる微生物のトラッキング：[No. 07-2] Proceedings of the 2007 JSME Conference on Robotics and Mechatronics, Akita, Japan, May 10-12, 2007

非特許文献4：H. Oku, M. Ishikawa, Theodorus, and K. Hashimoto：High-speed autofocusing of a cell using diffraction pattern, Optics Express, Vol. 14, pp. 3952-3960 (2006)

非特許文献5：尾川順子：高速ビジュアルサーボ技術を用いたマイクロ世界の計測と制御：第21回エアロ・アクアバイオメカニズム研究会講演会資料(2008. 3. 21, 千葉大学)

非特許文献6：H. Oku, M. Ishikawa, Rapid Liquid Variable-Focus Lens with 2-ms Response, Proc. Of the 19th Annual Meeting of the IEEE LEOS(2006)

非特許文献7：奥寛雅、石川正俊、液体界面を屈折面とする高速可変焦点レンズの構造、日本光学会年次学術講演会・日本分光学会秋季後援会 Optics & Photonics Japan 2006 (東京, 2006. 11. 9) /Post-Deadline 論文集, PP. 10

## 発明の概要

### 発明が解決しようとする課題

#### [0004] (第1の課題)

しかしながら、従来のトラッキング顕微鏡によれば、運動性物体よりも非運動性物体の方が、トラッキング装置にとってより安定して見えるため、観察対象の中に両物体が混在している場合にトラッキング障害となるおそれがあった。ここで、たとえば、運動性物体である微生物と非運動性物体である塵埃（ごみ）とが混在している場合を考える。この場合に、トラッキングしていた微生物が視界から消えた瞬間におけるトラッキング装置は、それに代わる新たなトラッキング対象として塵埃を認識しそのままの状態を継続させてしまう。このように本来の対象である運動性物体をトラッキングしないで、非運動性物体をトラッキング（静止状態のトラッキング）してしまうのが、トラッキング障害の典型例である。トラッキング障害の発生しづらいトラッキング装置若しくはトラッキング顕微鏡の提供が、本発明が解決しようとする第1の課題である。

#### [0005] (第2の課題)

可動ステージの高速移動によって観察対象物を視野中心に来させるようになっている点は、既に述べた。ここで、第1番目に可動ステージが動く面とプレパラート表面とがマイクロメートルの精度で並行（アライメント）になっている状態を実現する必要があるが、従来はこの状態が実現できないことが多く、可動ステージの移動に伴ってプレパラート表面の位置が上下にも移動してしまい、焦点面から外れてしまう恐れがあった。可動ステージの高速移動は、その上に固定したプレパラートをも高速移動させ、さらに、追跡のための発進停止や方向転換が繰り返される。第2番目に従来のプレパラートはその一端側が片持ち支持されていたので、この方向転換の際に支持されていない他端側が慣性とその弾性とによって上下振動することがあった。この振動が、プレパラートの他端側を顕微鏡の被写界深度を超えたところまで変位させてしまう結果、焦点が合わなくなって鮮明画像を得られなくなる場

合があった。さらに、上述した第1番目及び第2番目の問題点を解決しようとする、可動ステージにプレパラートを固定する固定機構が堅固で着脱しづらい構造になり、使い勝手が悪くなりがちであった。トラッキング装置若しくはトラッキング顕微鏡において、プレパラートの焦点面からの外れや焦点が合わなくなることによる不鮮明画像を、使い勝手がよい状態を保ちながら防止することが、本発明が解決しようとする第2の課題である。

[0006] (第3の課題)

可動ステージの移動は、トラッキング顕微鏡が備えるトラッキング装置による駆動によって行われるが、ここで、そのトラッキング装置の開発・調整に当って改良の余地があった。トラッキング装置の開発に当たり様々な実地実験が必要となるが、従来のトラッキング装置によれば実際に生きている観察対象を用意する必要があった。たとえば、ゾウリムシやホヤ精子のような観察対象を生きたまま用意することは、その環境を作り出すための手間やコストが膨大であり、また、季節によっては採取不可能の場合もある。さらに、生きた観察対象を用意できたとしても、その運動方向や速度の制御ができないことから、調製途中の観察対象として適さない場合が多かった。このような背景からトラッキング顕微鏡の調製が思うように行うことができず、この点に改良が望まれていた。開発・調製を低コストで、かつ、制御下において行うことのできるトラッキング装置若しくはトラッキング顕微鏡の提供が、本発明が解決しようとする第3の課題である。

[0007] (第4の課題)

可動ステージの移動は、トラッキング装置による駆動によって行われることは、上記第3の課題の中で述べたとおりであるが、このことは、開発・調整済のトラッキング装置を搭載したトラッキング顕微鏡の使用時においても改良すべき点を残した。それは、従来のトラッキング顕微鏡では、観察中にトラッキング対象を簡単に変更できない点である。たとえば、ある運動性物体をトラッキング観察しているときに、視野に入った他の運動性物体をしたいたい場合がある。静止物体を観察しているときに、運動性物体をトラッキング

観察したくなる場合やその逆の場合もある。このようなときに観察対象を簡単に変更できないのが従来のトラッキング顕微鏡であった。観察中において観察対象を簡単に変更できるようなトラッキング装置若しくはトラッキング顕微鏡を提供することが、本発明が解決しようとする第4の課題である。

[0008] (第5の課題)

従来のトラッキング顕微鏡のトラッキングには、二次元のものと三次元のものがあることは、上掲した背景技術の欄で述べた。このうち三次元トラッキングでは、対象の深さ位置をDepth From Diffraction(DFDi)と呼ばれる手法で1000Hzで計測し、可動ステージ若しくは対物レンズを上下動(Z軸方向に移動)させることによってZ軸方向のトラッキングを実現する。しかし、DFDi手法は限られた対象と照明方法との組み合わせでのみ有効であり、汎用性に限界があった。この問題点を解決し、任意の対象・照明手法・観察手法で三次元トラッキングを実現することのできるトラッキング装置若しくはトラッキング顕微鏡の提供が、本発明が解決しようとする第5の課題である。

[0009] 本発明は、上述した5課題を解決するためになされたものであり、トラッキング障害や不鮮明画像が発生しづらく、開発・調整が行い易く、観察対象を簡単に変更でき、さらに、複雑化することなく三次元トラッキングを可能とするトラッキング装置、トラッキング顕微鏡並びにトラッキング方法を提供することを目的とする。

### 課題を解決するための手段

[0010] 前掲した目的を達成するために本発明は、次項以下で述べる特徴を備えている。なお、何れかの請求項に係る発明の特徴を述べるに当たって行う用語の定義等は、その記載順やカテゴリーの違いに関わりなく、可能な範囲において他の請求項に係る発明にも適用されるものとする。

[0011] (請求項1記載の発明の特徴)

請求項1記載の発明に係るトラッキング装置(以下、適宜「請求項1の装置」という)は、運動性物体(たとえば、微生物、非運動性物体を含む場合もある)を保持する矩形プレパラート(チェンバー)と、当該矩形プレパラ

ートを、固定機構を介して固定した可動ステージと、当該矩形プレパラートに対して対向配置した対物レンズと、当該対物レンズにより結像された運動性物体の像を撮像する撮像装置と、当該撮像装置が撮像した運動性物体の像を可視表示する表示装置と、当該撮像装置に撮像された物体画像に対しビジュアルフィードバックを行うことで撮像された運動性物体を二次元的若しくは三次元的に追跡するために当該可動ステージを制御する制御装置と、を備え装置である。ここで、当該制御装置が、予め定めた所定時間を超えて撮像され続ける被撮像対象について、当該プレパラートに対する個々の相対移動を検出する検出手段と、当該検出手段によって相対移動が検出された当該被撮像対象を、トラッキング対象候補として抽出する対象抽出手段と、当該対象抽出手段によって抽出され当該表示手段に表示されたトラッキング対象候補の中から使用者が選択した被撮像対象をトラッキング対象として選択する選択手段と、を有している。

[0012] 請求項 1 の装置によれば、矩形プレパラート内に保持された運動性物体の像が対物レンズを介して撮像装置に撮像される。撮像された物体画像に対してビジュアルフィードバックを行うことによって運動性物体を二次元的若しくは三次元的に追跡する。追跡は、制御装置（たとえば、コンピュータ）が可動ステージを制御することによって実現する。ここで、プレパラートに対して相対移動する個々の被撮像対象を抽出し、その抽出した中から選択した被撮像対象をトラッキング対象としてトラッキングするようになっている。トラッキング対象の選択は、表示手段を見ながら使用者が行う。撮像画像には多数の運動性物体とともに非運動性物体が含まれることが通常であり、その中からトラッキング対象を選択する。この選択によって、非運動性物体および不要な運動性物体を排除することができる。この排除によって、排除がなければ生じたであろうトラッキング障害を有効排除することができる（第 1 の課題）。

[0013] （請求項 2 記載の発明の特徴）

請求項 2 に係るトラッキング装置（以下、適宜「請求項 2 の装置」という

)は、請求項1の装置を前提として、前記対象抽出手段が、トラッキング対象候補とした被撮像対象各々の座標を示す対象座標を把握するように構成してあり、前記選択手段が、当該表示手段上において使用者が選択したポイントの座標を示すポイント座標を把握するように構成してあり、前記選択手段が、当該ポイント座標が把握された時点で当該ポイント座標と最も近い座標に係る被撮像対象をトラッキング対象として選択するように構成してある。

[0014] 請求項2の装置によれば、請求項1の装置の作用効果に加え、選択手段は、トラッキング対象候補とした被撮像対象各々の座標とポイント座標とを比較してポイント座標が把握された時点でポイント座標と最も近い座標に係る被撮像対象をトラッキング対象として選択する。トラッキング候補とした被撮像対象各々は、プレパラートに対して相対運動しているため、使用者の選択は必ずしも容易でない場合がある。使用者は狙いをつけた被撮像対象を選択しようとするがタイミングが合わない場合もある。そのような場合に、ポイント座標に直近の被撮像対象をトラッキング対象とすることによって、トラッキング障害を有効に抑制することができる(第1の課題)。使用者が選択しようとした被撮像対象とは異なる被撮像対象がトラッキング対象となってしまったとき、すなわち、選択しようとした被撮像対象よりも異なる被撮像対象のほうが選択ポイントに近かったとき使用者は、そのままではよければそのままトラッキングを続けることもできるが、選択作業をやり直して選択しようとした被撮像対象をトラッキングさせることもできる。

[0015] (請求項3記載の発明の特徴)

請求項3記載の発明に係るトラッキング装置(以下、適宜「請求項3の装置」という)は、運動性物体を保持する矩形プレパラートと、当該矩形プレパラートを、固定機構を介して固定した可動ステージと、当該矩形プレパラートに対して対向配置した対物レンズと、当該対物レンズにより結像された運動性物体の像を撮像する撮像装置と、当該撮像装置が撮像した運動性物体の像を可視表示する表示装置と、当該撮像装置に撮像された物体画像に対しビジュアルフィードバックを行うことで撮像された運動性物体を二次元的若

しくは三次元的に追跡するために当該可動ステージを制御する制御装置と、を備える装置である。ここで、当該制御装置が、予め定めた所定時間を超えて撮像され続ける被撮像対象について、当該プレパラートに対する平均相対速度を算出する算出手段と、当該算出手段が算出した被撮像対象の平均相対速度を、予め定めた基準速度と比較して遅速を判定する判定手段と、当該判定手段によって当該平均相対速度が当該基準速度よりも速いと判断された当該被撮像対象を、トラッキング対象候補として抽出する対象抽出手段と、当該対象抽出手段によって抽出されたトラッキング対象候補の中から使用者の選択指令又は予め定めた選択条件の満足に係る被撮像対象をトラッキング対象として選択する選択手段と、を有している。

[0016] 請求項 3 の装置によれば、矩形プレパラート内に保持された運動性物体の像が対物レンズを介して撮像装置に撮像される。撮像された物体画像に対してビジュアルフィードバックを行うことによって運動性物体を二次元的若しくは三次元的に追跡する。追跡は、制御装置が可動ステージを制御することによって実現する。ここで、予め定めた基準速度よりも平均相対速度の速い被撮像対象をトラッキング対象となる被撮像対象を抽出し、その抽出したトラッキング対象の中から選択してトラッキングするようになっている。トラッキング対象の選択は、使用者の選択指令又は予め定めた選択条件の満足（たとえば、最速を選択条件とする）の何れかに係らせる。撮像画像には多数の運動性物体とともに非運動性物体が含まれることが通常であり、その中からトラッキング対象を選択する必要がある。運動性物体よりも非運動性物体の方が、トラッキング装置にとってより安定して見えることは前掲したとおりであるから、非運動性物体および不要な運動性物体を排除するためである。この排除によって、排除がなければ生じたであろうトラッキング障害を有効排除することができる（第 1 の課題）。

[0017] （請求項 4 記載の発明の特徴）

請求項 4 に係るトラッキング装置（以下、適宜「請求項 4 の装置」という）は、運動性物体を保持する矩形プレパラートと、当該矩形プレパラートを

、固定機構を介して固定した可動ステージと、当該矩形プレパラートに対して対向配置した対物レンズと、当該対物レンズにより結像された運動性物体の像を撮像する撮像装置と、当該撮像装置に撮像された物体画像に対しビジュアルフィードバックを行うことで撮像された運動性物体を二次元的若しくは三次元的に追跡するために当該可動ステージを制御する制御装置と、を備える装置である。ここで、当該制御装置（たとえば、コンピュータ）が、被撮像対象を任意に指定するための対象指定手段（たとえば、マウスやキーボード）と、当該対象指定手段によって指定された被撮像対象をトラッキング対象として選択する対象選択手段と、を有している。

[0018] 請求項 4 の装置によれば、矩形プレパラート内に保持された運動性物体の像が対物レンズを介して撮像装置に撮像される。撮像された物体画像に対してビジュアルフィードバックを行うことによって運動性物体を二次元的若しくは三次元的に追跡する。追跡は、制御装置が可動ステージを制御することによって実現する。ここで、装置使用者が対象指定手段からの入力によって指定する被撮像対象をトラッキング対象として選択してトラッキングするようになっている。撮像画像には多数の運動性物体とともに非運動性物体が含まれることが通常であり、その中からトラッキング対象を選択する必要がある。運動性物体よりも非運動性物体の方が、トラッキング装置にとってより安定して見えることは前掲したとおりであるから、非運動性物体および不要な運動性物体を排除するためである。この排除によって、排除がなければ生じたであろうトラッキング障害を有効排除することができる（第 1 の課題）。

[0019] （請求項 5 記載の発明の特徴）

請求項 5 に係るトラッキング装置（以下、適宜「請求項 5 の装置」という）は、運動性物体を保持する矩形プレパラートと、当該矩形プレパラートを、固定機構を介して固定した可動ステージと、当該矩形プレパラートに対して対向配置した対物レンズと、当該対物レンズにより結像された運動性物体の像を撮像する撮像装置と、当該撮像装置に撮像された物体画像に対しビジ

ジュアルフィードバックを行うことで撮像された運動性物体を二次元的若しくは三次元的に追跡するために当該可動ステージを制御する制御装置と、を備えている。ここで、当該制御装置が、予め定めた所定時間を超えて撮像され続ける被撮像対象について、当該チャンバーに対する平均相対速度を算出する算出手段と、当該算出手段が算出した被撮像対象の平均相対速度を、予め定めた基準速度と比較して遅速を判定する判定手段と、当該判定手段によって当該平均相対速度が当該基準速度よりも速いと判断された当該被撮像対象を、トラッキング対象候補として抽出する対象抽出手段と、当該対象抽出手段によって抽出されたトラッキング対象候補の中から使用者の選択指令又は予め定めた選択条件の満足に係る被撮像対象を択一的に選択する選択手段と、

手動トラッキングモードと自動トラッキングモードとを切り替えるためのモード切替手段と、を含めて構成してある。さらにここで、当該選択手段の選択が、当該モード切替手段が手動トラッキングモードに切り替えられたときは使用者の選択指令に従って、かつ、当該モード切替手段が自動トラッキングモードに切り替えられたときは予め定めた選択条件の満足に従って被撮像対象をトラッキング対象として選択するように構成してある。

[0020] 請求項5の装置によれば、矩形プレパラート内に保持された運動性物体の像が対物レンズを介して撮像装置に撮像される。撮像された物体画像に対してビジュアルフィードバックを行うことによって運動性物体を二次元的若しくは三次元的に追跡する。追跡は、制御装置（たとえば、コンピュータ）が可動ステージを制御することによって実現する。ここで、予め定めた基準速度よりも平均相対速度の速い被撮像対象を抽出し、その抽出したトラッキング対象の中から選択してトラッキングするようになっている。トラッキング対象の選択は、使用者の選択指令又は予め定めた選択条件の満足（たとえば、最速を選択条件とする）の何れかに係らせる。何れに係るかは、モード切替手段の切り替えによる。すなわち、モード切替手段が手動トラッキングモードに切り替えられたときは使用者の選択指令に基づいてトラッキング対象を選択し、逆に、自動トラッキングモードに切り替えられたときは予め定め

た選択条件の満足したものをトラッキング対象として選択する。このようにトラッキングモードの切り替えを可能とすることによって、使用者の目的に合わせた対象選択ができるようになる。また、トラッキング対象の抽出によって、非運動性物体および不要な運動性物体を有効に排除することができる。この排除によって、排除がなければ生じたであろうトラッキング障害を有効排除することができる（第1の課題）。

[0021]（請求項6記載の発明の特徴）

請求項6に係るトラッキング装置（以下、適宜「請求項6の装置」という）では、請求項1乃至5いずれかの装置の好ましい態様として、固定機構を次の構成とした。すなわち、前記固定機構が、前記可動ステージに直接固定する固定部と、当該固定部に支持された矩形フレームと、から構成してあり、当該矩形フレームが、矩形プレパートの長手方向両端部を下方支持する一对の支持片部を含めて構成してあり、当該支持片部各々には、当該矩形プレパート両端部各々を受け入れるために上面から垂下する当接面を介して底面に向かって下る一方、当該底面を挟んで対向起立する両側面によって仕切られた段部を形成してある。当該両側面間の距離が当該矩形プレパートの当該両端部幅方向の位置決めのために当該両端部幅寸法とほぼ同じく、かつ、両当接面間の距離が当該矩形プレパートの長手方向寸法よりも長く設定してあり、当該支持片部のうち何れか一方には、内部を貫通して当該当接面から突出させたときに載置した矩形プレパートの端面に当接して他方の当接面との間で当該矩形プレパートを挟持する少なくとも2個の緩衝ネジを当該支持片部長手方向に離して進退可能に取り付けてある。

[0022] 請求項6の装置によれば、請求項1乃至5いずれかの装置における固定部材は、それを部分的に構成する固定部が可動ステージに直接固定され、これによって矩形フレームが間接固定される。矩形プレパートは矩形フレームに載置され、このとき矩形プレパートの両端部各々は支持片部各々に形成された段部の底面上に掛け渡し載置される。載置された矩形プレパートの端部の幅方向は両側面によって挟まれて位置決めされ、同じく長手方向は一

方の当界面と緩衝ネジとによって位置決めされる。幅方向位置決めは載置と同時に、長手方向位置決めは緩衝ネジを進出させて矩形プレパレート端面に当接させたときに行われる。可動ステージの発進停止や方向転換に伴う慣性を和らげる機能を持つのが緩衝ネジである。緩衝ネジはプレパレートより柔らかい材質（硬すぎるとプレパレートを破損する恐れあり）で構成され、締められたときに適度に変形してプレパレートと壁面との間、プレパレートとネジとの間、ネジとネジ穴壁面間の摩擦力（垂直抗力）を調節しやすくする効果がある。（第2の課題）。

[0023] （請求項7記載の発明の特徴）

請求項7に係るトラッキング装置（以下、適宜「請求項7の装置」という）では、請求項6の装置の好ましい態様として、前記ネジ部材が、合成樹脂材によって構成してある。

[0024] 請求項7の装置によれば、請求項6の装置の緩衝ネジが合成樹脂製であるため、軽量かつ製造が容易である。緩衝効果の度合いも合成樹脂材の選択を適切に行うことによって、緩衝効果の度合いを簡単に調整することができる。

[0025] （請求項8記載の発明の特徴）

請求項8に係るトラッキング装置（以下、適宜「請求項8の装置」という）では、請求項1乃至7いずれかの装置の好ましい態様として、前記可動ステージが、手動ステージの上に設置してあり、当該手動ステージを移動させることによって当該可動ステージを移動させられるように構成してある。

[0026] 請求項8の装置によれば、請求項1乃至7いずれかの装置の可動ステージを、手動ステージを手動で動かすことによって移動させることができる。可動ステージと矩形プレパレートとは一体に移動するから、手動ステージを動かすことによって間接的に矩形プレパレートを移動させることができる。つまり、矩形プレパレートに保持させた動かない物体を、あたかも動くように、いわば、擬似的運動性物体を作り出すことができる。このため、トラッキング装置の開発や調整等において、生きている観察対象を用意する必要がな

くなり、その分だけ手間やコストを削ることができ、開発や調整等が行い易くなる（第3の課題）。

[0027]（請求項9記載の発明の特徴）

請求項9に係るトラッキング装置（以下、適宜「請求項9の装置」という）では、請求項6の装置の好ましい態様として、前記制御装置が、復帰可能にトラッキング停止できるように構成してある。

[0028] 請求項9の装置によれば、請求項8の装置の制御装置をトラッキング停止とすることができるので、第1に何らかの理由によって停止したいときに、第2にトラッキング装置によるトラッキングに替えて手動トラッキングをしたいときに、さらに第3にトラッキング対象を変更したいときに、たいへん便利である。つまり、可動ステージの移動を停止させたまま、手動ステージを動かせば、観察者の意のままのトラッキングを行うことができる（第4の課題）。停止後に再起動させたいときは、トラッキング停止を解除して復帰させればよい。

[0029]（請求項10記載の発明の特徴）

請求項10に係るトラッキング装置（以下、適宜「請求項10の装置」という）では、請求項1乃至9いずれかの装置の好ましい態様として、前記対物レンズが、可変焦点レンズを含めて構成してある。

[0030] 請求項10の装置によれば、請求項1乃至9いずれかの装置の対物レンズを可変焦点レンズとしたので、運動性物体のZ軸方向（上下方向）の移動に対して容易に追跡することができる。Z軸方向の移動は、同方向に向かう運動性動物の運動の他、矩形プレパラートの上下振動等があるが、いずれにする固定焦点レンズに比べより鮮明な画像を得ることができる。三次元トラッキングにおけるZ軸方向の動きを省略することもできる（第5の課題）。

[0031]（請求項11記載の発明の特徴）

請求項11に係るトラッキング顕微鏡（以下、適宜「請求項12の顕微鏡」という）は、請求項1乃至10何れかのトラッキング装置を含めて構成してある。

[0032] 請求項 1 1 のトラッキング顕微鏡によれば、請求項 1 乃至 1 1 何れかのトラッキング装置を含めて構成してあるため、各装置の特徴をそのまま生かした顕微鏡とすることができる。すなわち、トラッキング障害や不鮮明画像が発生しづらく、開発・調整が行い易く、観察対象を簡単に変更でき、さらに、複雑化することなく三次元トラッキングを可能とすることができる。

[0033] (請求項 1 2 記載の発明の特徴)

請求項 1 2 に係るトラッキング顕微鏡（以下、適宜「請求項 1 2 の方法」という）は、プレパラートに保持された運動性物体の撮像画像に対しビジュアルフィードバックを行うことで撮像された運動性物体を二次元的若しくは三次元的に追跡するトラッキング方法である。具体的には、予め定めた所定時間を超えて撮像され続ける被撮像対象について、当該プレパラートに対する個々の相対移動を検出する検出手順と、当該検出手順で相対移動が検出された当該被撮像対象を、トラッキング対象候補として抽出する対象抽出手順と、当該対象抽出手によって抽出され表示手段に表示されたトラッキング対象候補の中から使用者が選択した被撮像対象をトラッキング対象として選択する選択手順と、を有する。

[0034] 請求項 1 2 の方法によれば、プレパラート内に保持された運動性物体（被撮像対象）を連続的に撮像して、それらのプレパラートに対する平均相対速度を算出する。プレパラートに対する相対速度がゼロであればプレパラートに対して動いていないのであるから、それは運動性物体ではないと判断してトラッキング対象から外される。トラッキング対象の選択は、表示手段を見ながら使用者が行う。撮像画像には多数の運動性物体とともに非運動性物体が含まれることが通常であり、その中からトラッキング対象を選択する。この選択によって、非運動性物体および不要な運動性物体を排除することができる。この排除によって、排除がなければ生じたであろうトラッキング障害を有効排除することができる（第 1 の課題）。

[0035] (請求項 1 3 記載の発明の特徴)

請求項 1 3 に係るトラッキング顕微鏡（以下、適宜「請求項 1 3 の方法」

という)は、請求項12の方法を前提として、前記対象抽出手順では、トラッキング対象候補とした被撮像対象各々の座標を示す対象座標を把握し、前記選択手順では、当該表示手段上において使用者が選択したポイントの座標を示すポイント座標を把握し、当該ポイント座標を把握した時点で当該ポイント座標と最も近い座標に係る被撮像対象をトラッキング対象として選択する。

[0036] 請求項13の方法によれば、請求項12の方法の作用効果に加え、選択手順において、トラッキング対象候補とした被撮像対象各々の座標とポイント座標とが比較されポイント座標が把握された時点でポイント座標と最も近い座標に係る被撮像対象がトラッキング対象として選択される。トラッキング候補とされた被撮像対象各々は、プレパラートに対して相対運動しているため、使用者の選択は必ずしも容易でない場合がある。使用者は狙いをつけた被撮像対象を選択しようとするがタイミングが合わない場合もある。そのような場合に、ポイント座標に直近の被撮像対象をトラッキング対象とすることによって、トラッキング障害を有効に抑制することができる(第1の課題)。使用者が選択しようとした被撮像対象とは異なる被撮像対象がトラッキング対象となってしまったとき、すなわち、選択しようとした被撮像対象よりも異なる被撮像対象のほうが選択ポイントに近かったとき使用者は、そのままよければそのままトラッキングを続けることもできるが、選択作業をやり直して選択しようとした被撮像対象をトラッキングさせることもできる。

[0037] (請求項14記載の発明の特徴)

請求項14に係るトラッキング方法(以下、適宜「請求項14の方法」という)は、プレパラートに保持された運動性物体の撮像画像に対しビジュアルフィードバックを行うことで撮像された運動性物体を二次元的若しくは三次元的に追跡するトラッキング方法である。具体的には、算出手順、判定手順、対象抽出、そして選択手順を経てトラッキングを行う。算出手順は、予め定めた所定時間を超えて撮像され続ける被撮像対象について、当該プレパ

ラートに対する平均相対速度を算出する手順である。判定手順は、当該算出  
手順で算出した被撮像対象の平均相対速度を、予め定めた基準速度と比較し  
て遅速を判定する手順である。対象抽出手順は、当該判定手段によって当該  
平均相対速度が当該基準速度よりも速いと判断された当該被撮像対象を、ト  
ラッキング対象候補として抽出する手順である。最後に、選択手順は、当該  
対象抽出手によって抽出されたトラッキング対象候補の中から使用者の選択  
指令又は予め定めた選択条件の満足に係る被撮像対象をトラッキング対象と  
して選択する手順である。

- [0038] 請求項 14 の方法によれば、プレパラート内に保持された運動性物体（被  
撮像対象）を連続的に撮像して、それらのプレパラートに対する平均相対速  
度を算出する。平均相対速度がゼロであればプレパラートに対して動いてい  
ない（基準速度よりも遅い）のであるから、それは運動性物体ではないと判  
断してトラッキング対象から外される。さらに、その平均相対速度が基準速  
度よりも遅い被撮像対象も、トラッキング対象から外される。残るのは、基  
準速度を超える被撮像対象であるから、これらを抽出して、その中から使用  
者の選択指令又は予め定めた選択条件の満足に係るものをトラッキング対象  
としてトラッキングを行う。

### 発明の効果

- [0039] 本発明によれば、トラッキング障害や不鮮明画像が発生しづらく、開発・  
調整が行い易く、観察対象を簡単に変更でき、さらに、複雑化することなく  
三次元トラッキングを可能とするトラッキング装置、トラッキング顕微鏡並  
びにトラッキング方法を提供することができる。

### 図面の簡単な説明

- [0040] [図1] トラッキング顕微鏡の正面図である。  
[図2] 制御装置の構造を示すブロック図である。  
[図3] トラッキング候補リストを示す図である。  
[図4] 固定機構の斜視図である。  
[図5] 固定機構の平面図である。

[図6] 図5に示す固定機構の正面図である。

[図7] トラッキング顕微鏡の動作を示すフローチャートである。

[図8] 可変焦点レンズの縦断面図である。

[図9] 図8に示す縦断面図の部分拡大図である。

[図10]、可変焦点レンズを製造方法を示すフローチャートである。

### 発明を実施するための形態

[0041] 以下、本発明を実施するための最良の形態（以下、適宜「本実施形態」という）について説明する。

[0042] （トラッキング顕微鏡の構造）

図1に示すのは、本実施形態に係るトラッキング装置を備えたトラッキング顕微鏡（トラッキング顕微鏡、培養顕微鏡）である。トラッキング顕微鏡1（以下、単に「顕微鏡1」という）は、顕微鏡本体3と、トラッキング装置21と、から概ね構成してある。顕微鏡本体3は、最下端に位置する脚部5と、脚部5の上部から起立し上端部が屈曲して前方（図1の手前方向）に迫り出す逆L字状のアーム部7と、光源であるランプ9と、ランプ9の光を集光する集光レンズ11と、から概略構成してある。トラッキング装置21については、次項で述べる。

[0043] （トラッキング装置の構造）

トラッキング装置21は、対物レンズ23、撮像装置25、可動ステージ31、手動ステージ51及び制御装置81から概ね構成してある。対物レンズ23は、倍率の異なる複数のレンズを交換できるようにリボルバー式になっていて、集光レンズ11の上方領域に（被撮像物体と対向する位置に）に位置するようにアーム部7の下端に取り付けてある。撮像装置25は、対物レンズ23を介して結像された像を撮像するためのものであって、アーム部7の頂部に取り付けてある。撮像装置25には、たとえば、「プロファイルイメージャ（商標）」（浜松ホトニクス社製）と呼ばれるCMOSイメージャ等が好適である。上記CMOSイメージャの最大フレームレートは、2.421 frames/sである。撮像装置25によって撮像された画像は12ビットA

Dコンバータでデジタル変換され8ビット画像として制御装置81に送られるようにしてある。モニタリングと画像データの取得のために、高速カメラによる同時撮像を行うとよい。

[0044] 可動ステージ31は、ステージ部二次元移動が可能なXYステージを採用した。可動ステージ31は、ステージ部33と、ステージ部33を駆動する駆動部35とから構成してあり、駆動部35は、制御装置で61として機能するパーソナルコンピュータによって制御するようにしてある。可動ステージ31は、その全体を手動ステージ51の上に設置してあり、手動ステージ51を手動制御することによって可動ステージ31そのものを二次元的に移動させられるようにしてある。

[0045] (制御装置の構造)

図2を参照しながら、制御装置の構造について説明する。制御装置61は、画像入力部63、画像前処理部65、画像蓄積部67、平均相対速度算出部69、速度判定部71、トラッキング候補リスト生成部73、トラッキング対象選択部75、制御司令部77およびデータ記憶部79、及びステージ制御部81から概ね構成してある。画像入力部63は、撮像装置25が撮像した画像データを取り込んで画像前処理部65に入力する機能を備えている。なお、本実施形態の制御装置61は、上述したハードウェアによって構成するものの他、汎用のパーソナルコンピュータ(図示を省略)上で動作する各種ソフトウェアの起動により実現するものであってもよい。

[0046] 画像前処理部63は、取り込んだ画像から固定パターンノイズを除去し、除去後の画像は画像蓄積部67に蓄積される。一方、ノイズ除去後の画像は平均相対速度算出部69に送られる。平均相対速度算出部69は、予め定めた所定時間を超えて撮像され続ける(一定時間撮像範囲内に存する)被撮像対象について、当該プレパラートに対する平均相対速度を算出する算出手段として機能する。算出した平均相対速度データは、異なる被撮像対象毎にデータ記憶部79に記憶されるとともに、判定手段である速度判定部71に送られる。速度判定部71では、データ記憶部79に記憶させてある基準速度

(使用者が予め設定しておく)と比較して物体の平均相対速度の基準速度に対する遅速が判定される。速度判定部71が平均相対速度が当該基準速度よりも速いと判断した当該被撮像対象のデータ(対象データ)群が抽出され、これらのデータは、対象抽出手段として機能するトラッキング候補リスト生成部73に送られる。トラッキング候補リスト生成部73は、送られた対象データ群をトラッキング候補リスト85(図3参照)の中に対象コードと関連付けて検索可能に記入する。本実施形態では、以上の処理を1秒間に1000回の割合で繰り返し行っている。トラッキング候補リスト85には、抽出された被撮像対象のそれぞれについて、対象を識別するための対象コード、プレパラート15を基準とした対象位置を示す座標、及び、基準速度よりどれだけ速いかを示す比基準速度の三者を少なくとも示すようにするとよい。トラッキング候補リスト85は、データ記憶部79に記憶されるとともに、使用者が視認できるように表示装置27に表示されるようにしてある。

[0047] 平均相対速度が基準速度よりも遅い被撮像対象のデータはデータ記憶部79に記憶させた後に削除され、トラッキング候補リスト生成部73には送られない。ここで、基準速度を定め、これとの比較で平均相対速度の遅速を判定するようにしたのは、平均相対速度が基準速度よりも速いということは、その活発性を示しており、活発性ある運動性物体は健康であって被撮像対象に最も適合していると考えたからである。基準速度を下回る被撮像対象には、運動してはいるが活発ではない運動性物体と、全く動かない非運動性物体(たとえば、塵埃やプレパラートに付着した微生物)の双方が含まれるが、いずれもトラッキング対象として相応しくないので、トラッキング候補から外すようになっている。

[0048] 選択手段となるトラッキング対象選択部75は、入力部29を介して入力された選択指令を受け、その選択指令に対応する被撮像対象をトラッキング候補の中から選択し、制御指令部77にその選択対象を伝達する。伝達を受けた制御指令部77は、受けた伝達に応じた制御指令をステージ制御部81に送信する。選択指令は、使用者が表示装置27を見ながら入力部29を操

作して行う。本実施形態では、この使用者の操作による選択を、手動トラッキングモードによる選択という。一方、本実施形態では、手動トラッキングモードに対応する自動トラッキングモードを併せて設けてある。手動トラッキングモードと自動トラッキングモードの切り替えは、入力部29を介して行う。すなわち、入力部29は、モード切替手段としての役割をも担っている。

[0049] 自動トラッキングモードに切り替えられたときのトラッキング対象選択部75は、データ記憶部79に記憶させてある選択条件（使用者が予め設定しておく）を読み出して、その選択条件とトラッキング候補リスト85に列挙された速度データとを照らし合わせてトラッキング対象を選択する。たとえば、比基準速度が最大である運動性物体や、基準速度とは別に定めた基準最高速度以下の速度で運動する運動性物体を、選択条件を満たしたものとすることができる。

[0050] 手動トラッキングモード若しくは自動トラッキングモードにおいて選択された被撮像対象（トラッキング対象）を、撮像してその画像に対しビジュアルフィードバックを行うことで撮像された運動性物体を二次元的若しくは三次元的に追跡する。これを実現するためにステージ制御部81が可動ステージ31の駆動部35を制御する。なお、制御指令部77は、上述したようにステージ制御部81に指令を送信するとともに、入力部29を介した入力に応じた状態遷移の管理を行うようになっている。

[0051] （プレパラートの固定具の構造）

図4乃至6を参照しながら、プレパラート15を可動ステージ31に固定するために固定機構37について説明する。固定機構37は、前記可動ステージ31に直接固定する固定部39と、固定部39に支持された矩形フレーム41と、から構成してある。本実施形態で採用した固定機構37は、118mm×54mm×4mmのアルミニウム板を切削して形成したため、固定部39と矩形フレーム41とが製作時から一体化されているが、別々に製作された両者が何らかの固定手段によって固定されることによって後発的に一

体化されたものも、固定機構 37 として使用することができる。上記アルミニウム板の寸法は、72mm×22mm×??mmの一般的なプレパラートの寸法を基準にしてそれを保持するために十分な余裕を持たせるために選択した寸法であるが、本発明の目的を達成しうる範囲で異なる寸法を採用できることは言うまでもない。これと同様に、アルミニウム板以外の金属板や合成樹脂板のような他の素材によって構成された板、ならびに金属と合成樹脂のように異なる素材を組み合わせてなる板、さらには、板状以外の形状の部材をも採用可能である。

[0052] 固定部 39 の説明に戻る。固定部 39 の開放側端部には、複数（ここでは 4 個）のネジ孔 39h, 39h, . . . を貫通形成してあり、これらに通した固定ネジ 39n, 39n, . . . (図 4 参照) によって固定機構 37 全体を可動ステージ 31 に固定できるようにしてある。比率に一切の制限はないが本実施形態に係る固定部 39 は、固定機構 37 の長手方向（図 5 の左右方向）の略 3 分の 2 の長さを占め、残りの 3 分の 2 は矩形フレーム 41 によって占められている。矩形フレーム 41 は、開放端側に位置する支持片部 42 と、支持片部 42 と対向して対をなす支持片部 43 と、支持片部 42 と支持片部 43 とを連結する側片部 46, 46 とによって矩形の 4 辺が構成される。この 4 辺に囲まれた矩形開口 41h の長手寸法はプレパレート 15 の長手寸法 L (図 4 参照) よりも短く形成してあり、幅寸法は同じく幅寸法 W よりも長く形成してある。長手寸法を短く形成したのは、図 4 に示すように、プレパレート 15 の両端を、後述する段部 44, 45 に掛け渡して下方支持させられるようにするためである。幅寸法を長く形成した主たる理由は、段部 44, 45 を形成するための幅寸法の確保にある。

[0053] 支持片部 42 の長手方向（図 5 の上下方向）の略中央には、段部 44 を形成してある。段部 44 は、矩形開口 41h 方向に開口しており、支持片部 42 の上面 42a から垂下する当接面 42b を介して底面 42c に向かって下る一方、底面 42c を挟んで対向起立する両側面 42d, 42d によって仕切られている（図 5、6 参照）。図 5 に示す両側面 42d, 42d 間の距離

L1はプレパレート15の両端部幅寸法Wとほぼ同じか僅かに長い寸法 ( $L1 \geq W$ ) に設定してある。底面42c上に載置したプレパレート15の両端部を挟持若しくは遊びなく受け入れて幅方向位置決めを簡単に行えるようにするためである。両当接面42b, 43b間の距離L2はプレパレートの長手方向寸法Lよりも長い寸法 ( $L2 > L$ ) に設定してある。

[0054] 一方、支持片部42と対向する支持片部43の長手方向(図5の上下方向)の略中央には、段部45を形成してある。段部45も段部44と同様に矩形開口41h方向に開口しており、支持片部43の上面43aから垂下する当接面43bを介して底面43cに向かって下る一方、底面43cを挟んで対向起立する両側面43d, 43dによって仕切られている(図5、6参照)。図5に示すように、両側面43d, 43d間の距離は、プレパレート15の両端部幅寸法Wとほぼ同じか僅かに長い寸法 ( $L1 \geq W$ )、すなわち、L1に等しい寸法に設定してある。段部44と同様に、底面43c上に載置したプレパレート15の両端部の幅方向位置決めを簡単に行えるようにするためである。両当接面42b, 43b間の距離L2はプレパレートの長手方向寸法Lよりも長い寸法 ( $L2 > L$ ) に設定してあることは上述したが、この余剰寸法は、その分を後述する緩衝ネジの突出を許容するためである。

[0055] 支持片部42には、ネジ孔42h, 42hを幅方向に貫通形成してある。ネジ孔42h, 42hは、緩衝ネジ48, 48を支持片部42の内部を貫通させ当接面42bから進退可能に突出させるための孔である。緩衝ネジ48, 48は、突出させたときに底面42c上に載置された矩形プレパレート15の端面に当接して他方の当接面43bとの間で矩形プレパレート15を挟持させるためのものである。緩衝ネジは、少なくとも2個は必要であり、それらは、支持片部42の長手方向に所定間隔離して取り付けられている。緩衝ネジ48, 48は、可動ステージ31の発進停止や方向転換に伴う慣性を、その弾性変形によって和らげる機能を持っている。さらに、端面との当接による摩擦力によって矩形プレパレート15の厚み方向のズレを防止する機能も緩衝ネジ48, 48は併せ持っている。これらの機能が総じて矩形プレパ

ートの上下振動を抑制して対物レンズの被写界深度を超えさせないようにする。このような緩衝部材としての機能を効率よく発揮させるために、緩衝ネジ48、48は、これらを合成樹脂材によって構成することが好ましい。なお、図4及び5に示すように、支持片部43の側部には切欠43cを形成してある。切欠43cは、緩衝ネジ49を横方向から差し入れるためのものである。差し入れた緩衝ネジ49の先端はネジ孔43hを抜けて側面43dから進退可能に突出するようになっている。緩衝ネジ49の突出は、その先端を載置されたプレパレート15の端面に当接させ、当接による摩擦力によって矩形プレパレート15の厚み方向のズレを防止するためである。緩衝ネジ49は、必ずしも必須ではなく省略も可能であるが、設けることによって緩衝ネジ48、48の機能を補助する機能が期待できる。なお、緩衝ネジ49以外の緩衝ネジを設けることを妨げない。図示はしないが、プレパレート15の上面を覆う部位を形成し、その部位を貫通して同上面にと当接する緩衝ネジを設けることが考えられる。

[0056] (トラッキング装置の動作手順)

図1、2及び7を参照しながら、トラッキング装置の動作手順(トラッキング方法)について説明する。撮像装置25によって撮像された画像データは、画像入力部63によって取り込まれ(S1)、画像前処理部65によって前処理される(S3)。前処理された画像データは画像蓄積部67に送られるとともに、平均相対速度算出部69に送られる(S4)平均相対速度算出部69は、送られた画像データの中から所定時間継続して撮像されている撮像対象を特定する(S5)。すなわち、当初は存在したが途中から撮像範囲外へ出たもの、ある時点から撮像範囲に入ったが所定時間を経過していないもの、は特定外となる。このようにして特定された被撮像対象について、平均相対速度算出部69はそれらの被撮像対象各々について平均相対速度を検出して(検出手順)データ記憶部79及び速度判定部へ送る(S7)。速度判定部71は、データ記憶部79から基準速度を読み出し(S9)、読み出した基準速度と送られた平均相対速度各々とを比較してそれらの遅速を判

定する。ここでは、基準速度よりも平均相対速度が速い被撮像対象をトラッキング対象候補とし、これに係る画像データのみを抽出し（対象抽出手順）、プレパラート15を基準とした位置座標（これを「対象座標」という）を把握する。把握した対象座標及び基準速度よりどれだけ速いかを示す比基準速度とともにデータ記憶部79及びトラッキング候補リスト生成部73に送る（S11）。つまり、基準速度よりも遅い平均相対速度（停止状態のものも含まれる）に係る被撮像対象は、ここで排除される。

[0057]   トラッキング候補リスト生成部73は、速度判定部71から送られた画像データ、位置座標及び比基準速度に基づいてトラッキング候補リスト85（図3参照）を生成する（S13）。作成されたトラッキング候補リスト85のデータはデータ記憶部79に記憶され（S14）、また同時に、表示装置27に表示される（S15）。表示装置27に表示させるのは、使用者が被撮像対象の特定を行えるようにするためである。

[0058]   トラッキング対象選択部75は、手動トラッキングモードなのか自動トラッキングモードなのかを確認し、手動トラッキングモードに切り替えられているときはS19へ進み、自動トラッキングモードに切り替えられているときはS41へ進む（S17）。S19において、選択指令を待ち選択指令があったときは、その選択指令に係る被撮像対象を選択し（選択手順）トラッキング制御部77に伝達する（S21）。伝達を受けたトラッキング制御部77は、選択された被撮像対象をトラッキングさせるための指令を可動ステージ31（駆動部35）に送り、ビジュアルフィードバックによる二次元的トラッキングを行わせる（S23）。上記選択手順では、表示手段として機能する表示部27上において使用者が選択したポイントの座標を示すポイント座標を把握し、当該ポイント座標を把握した時点で当該ポイント座標と最も近い座標に係る被撮像対象をトラッキング対象として選択する。トラッキング途中で被撮像対象を見失わない限り、そのままトラッキングを続け（S25）、終了の指示を受けたところでトラッキングを終了する（S27）。終了の指示は、入力部29からの終了指令による。S25に戻りトラッキン

グ途中で被撮像対象を見失ったときはS 19へ戻り、新たな被撮像対象の選択を待つ。

[0059] S 17に戻り、自動トラッキングモードに切り替えられていたときのトラッキング対象選択部75は、データ記憶部79から選択条件を読み出し(S 41)、その読み出した選択条件をトラッキング候補リストに列記されたトラッキング候補各々の比基準速度に照らし合わせ、選択条件に最適なトラッキング対象を選択しトラッキング制御部77に伝達する(S 43)。トラッキング制御部77は、トラッキング途中で被撮像対象を見失わない限り、そのままトラッキングを続け(S 45、S 47、終了の指示を受けたところでトラッキングを終了する(S 27)。終了の指示は、入力部29からの終了指令による。S 47に戻りトラッキング途中で被撮像対象を見失ったときはS 41へ戻り、新たな被撮像対象の選択を待つ。なお、手動であると自動であるに関わらず、上記トラッキングは二次元トラッキングを前提としているが、三次元トラッキングトラッキングとしてもよいことは言うまでもない。

[0060] (本実施形態の変形例)

図8乃至10を参照しながら、本実施形態の変形例(以下、「本変形例」という)について説明する。本変形例では、図8及び9を参照しながら、本実施形態の対物レンズ23の変形例を示す。

[0061] 可変焦点レンズ91は、收容部94と、駆動部101と、第1媒質103と、第2媒質104と、制御部105と、駆動ステージ106と、を備えている。收容部94は、收容空間95と、第1壁部96と、第2壁部13と、仕切部98を備えている。

[0062] 收容空間95は、第1壁部96と第2壁部13との間に配置されている。さらに、第1壁部96と第2壁部13とは、收容空間95を挟んで対向するように配置してある。

[0063] 第1壁部96は、光を透過させる第1窓部96aを備えている。第2壁部13は、第1窓部96aを透過した光をさらに透過させる第2窓部97aを

備えている。第1窓部96a及び第2窓部97aは、例えば、第1壁部96及び第2壁部13に貫通孔を形成した後、この部分に透明なガラスをはめ込むことにより構成することができる。

[0064] 仕切部98は、收容空間95を仕切ることで、第1空間95aと第2空間95bとを形成する構成となっている。仕切部98は、本変形例では、平板状に構成されている。仕切部98は、第1表面98aと、貫通孔98bとを備えている。本変形例では、仕切部98の上面(図8参照)が第1表面98aを構成している。これにより、第1表面98aは、仕切部98の表面における少なくとも一部を構成するものとなっている。

[0065] 第1表面98aは、一つの仮想的な平坦面内に配置されている。すなわち、第1表面98aは、一つの仮想的な平坦面の一部をなす形状となっている。図8では、第1表面98aが、仕切部98の上面総てと一致している。しかしながら、後述するように、第1表面98aは、貫通孔98bの周囲のみに存在すればよく、その面積はごく微小であっても良い。

[0066] 貫通孔98bは、第1表面98aを貫通し、かつ、仕切部98を貫通するように形成してある。貫通孔98bは、横断面において円形となる円筒形状に形成してある。貫通孔98bの大きさは、用途に応じて適宜に設定できる。本実施形態では、貫通孔98bとして、直径 $3.000 \pm 0.0001$  mm程度の大きさ及び加工誤差を想定しているが、これはあくまで一例である。また、貫通孔98bをアレイ状に多数形成することも可能であるが、本変形例では一つの貫通孔98bについて説明する。

[0067] 貫通孔98bは、第1窓部96aを透過した光が第2窓部97aに向かう光路上に配置されている(図8参照)。貫通孔98bは、第1窓部96aを透過させる構成となっている。貫通孔98bの開口端を構成する周縁部98cは、第1表面98aの端部に配置してある。具体的には、本変形例においては、周縁部98cは、第1表面98aと、貫通孔98bの内周面との交線によって構成してある。周縁部98cの形状は、一般的には真円であることが好ましいが、必要となるレンズの形状に応じて、例えば楕円形とすること

も原理的には可能である。

- [0068] 第1媒質103と第2媒質104とは、接触状態において互いに混合しない材質にしてある。第1媒質103と第2媒質104の屈折率は、互いに異なるものにしてある。このような媒質の組み合わせは、適宜選択しうるが、例えば、PDMS (Poly-Dimethyl-Siloxane) と純水の組み合わせを用いることができる。屈折率はそれぞれ1.40と1.33である。どちらを第1媒質103としてもよい。
- [0069] この明細書の説明では、特に説明がない限り、第1媒質103の屈折率 ( $n_1$ ) よりも第2媒質104の屈折率 ( $n_2$ ) が小さい (つまり  $n_1 > n_2$  である) と仮定する。ただし、屈折率の大小関係を、これとは逆にすることは可能である。
- [0070] この例では、第1媒質103及び第2媒質104として液体が用いられている。ただし、これらの媒質としては、液体以外に、ゾル状、ゲル状、弾性体などの状態であることも可能である。要するに、媒質としては、駆動部101から受けた押圧力の変化を、両媒質間の界面に作用させて、この界面の形状を変化させることができるものであればよい。
- [0071] 第1媒質103は、第1空間95a中に收容されている。同様に、第2媒質104は、第2空間95b中に收容されている。もちろん、第2媒質104を第1空間95aに收容することも可能であるが、説明の便宜上、本明細書では、第1空間95aに收容される媒質を第1媒質と名付けている。
- [0072] 收容空間95に收容された状態においては、第1媒質103と第2媒質104とは、互いに接触させてある。この接触状態における、第1媒質103と第2媒質104との間における界面107の外周は、貫通孔98bにおける周縁部98cに位置している (図3参照)。
- [0073] また、第1媒質103の密度と、第2媒質104の密度とは、実質的に等しいものにしてある。駆動部101は、第1媒質103又は第2媒質104の圧力又は体積を変動させることにより、界面107の曲率を変化させる構成にしてある。

- [0074] 本変形例では、駆動部101は、積層構造のピエゾ素子102を主体として構成してある。ピエゾ素子は、印加電圧に応じて形状を変化させる圧電素子である。交流電圧を印加することにより、ピエゾ素子の形状を周期的に伸縮させることができる。このような駆動部101の構成は、前記した非特許文献6及び7に示されているものと基本的に同様でよいので、詳しい説明は省略する。
- [0075] また、この本変形例では、駆動部101は、第1媒質103に対して、周期的な圧力変動を加える構成となっている。もちろん、第2媒質104に対して圧力変動を加える構成とすることも可能である。
- [0076] 制御部105は、駆動信号を駆動部101に送ることによって、駆動部101の動作を制御する構成となっている。制御部105における駆動信号は、予め入力されたデータに従って生成されても良いし、レンズにより得られた像の解析に基づいて動的に生成されても良い。
- [0077] 駆動ステージ106は、第1媒質103に対する駆動部101の位置あるいは姿勢を調整するための機構である。このような駆動ステージ106は、例えば、駆動部101を固定するテーブルと、このテーブルを3次元方向に位置決めできるアクチュエータ（いずれも図示せず）によって容易に構成することができるので、詳しい説明は省略する。
- [0078] (本実施形態の可変焦点レンズの製造方法)  
次に、本実施形態に係る可変焦点レンズ91を製造する方法の概要を、図10に示すフローチャートに基づいて説明する。
- [0079] (ステップSA-1)  
まず、平板状の仕切部98を用意する。ついで、この仕切部98の表面を平坦面に加工する。表面の平坦度は、高い方が好ましい。平坦度を上げる方法としては、例えば、半導体基板を製造する際に用いられるポリッシング加工がある。つまり、平坦度を上げる方法は、半導体製造プロセスなどの技術において確立されているので、それを用いれば、比較的容易に、高い平坦度を達成することができる。

[0080] 本変形例では、このように形成された平坦面を、仕切部 98 における第 1 表面 98 a とすることができる。本変形例では、第 1 表面 98 a を平坦面としたので、高い加工精度（つまり高い平坦度）の第 1 表面 98 a を、比較的容易に得ることができる。

[0081] (ステップ SA-2)

ついで、仕切部 98 に対して穴開けを行い、貫通孔 98 b を形成する。穴開けの具体的方法としては、例えばフォトリソグラフィを用いたエッチング加工がある。この加工方法の一例を以下に示す。

[0082] この方法では、まず、基板（例えば Si 基板）の表面に、マスク部（例えば SiO<sub>2</sub> 膜）を形成する（図示せず）。ついで、マスク部の表面にフォトレジスト（感光剤）を塗布した後、フォトレジストを所定のパターンで感光させる。その後、感光したフォトレジスト（あるいは逆に感光していないフォトレジスト）を除去する。その後、フォトレジストに転写されたパターンに基づいて、マスク部をエッチングで除去する。さらに、マスク部が除去された部分における基板をエッチングで除去する。このようにして、貫通孔 98 b を形成することができる。

[0083] 本実施形態では、仕切部 98 に対して第 1 表面 98 a を形成し、これを貫通するように貫通孔 98 b を形成する。このため、この技術では、貫通孔 98 b を形成するために、フォトリソグラフィのような、高い加工精度を得られる技術を適用することができる。すなわち、本実施形態によれば、貫通孔 98 b の加工精度をきわめて高くすることができる。

[0084] 従来の技術（非特許文献 6 及び 7）に記載のものでは、既に述べたように、貫通孔の周縁部近傍が傾斜面（円錐面）となっている。このため、従来の技術では、フォトリソグラフィのような MEMS 技術を用いて貫通孔を形成することが難しく、貫通孔周縁部の加工精度が低くなりやすいという問題があった。貫通孔の周縁部の形状における寸法誤差は、得られるレンズ面の精度に影響するため、従来のレンズでは、解像度の向上が困難であった。

[0085] これに対して、本実施形態の技術では、仕切部 98 に平坦な第 1 表面 98

aを形成し、これを貫通するように貫通孔98bを形成したので、貫通孔98bの加工精度を高くすることができる。このため、この技術では、貫通孔工42の周縁部98cの寸法精度を高くすることが容易になる。

[0086] よって、本実施形態の変焦点レンズ91によれば、界面107によって形成されるレンズ面を精度良く形成することができる。このため、この変焦点レンズ91によれば、レンズの解像度を向上させることができるという利点がある。

[0087] なお、以上において説明した動作に鑑みると、第1表面98aは、周縁部98cを構成することに寄与していればよい。つまり、第1表面98aは、周縁部98cの構成に寄与しない部分においては、平坦でない形状に加工されても良い。例えば、第1表面98aを平坦に加工した後、他の形状に加工することも可能である。また、第1表面98aの上に他の部材を積層することも可能である。

[0088] (ステップSA-3)

ついで、仕切部98を、收容部94における收容区間11に取り付け(図2参照)、これによって、第1空間95aと第2空間95bとを形成する。その後、まず、第1空間95aに、第1媒質103を充填する。すると、第1媒質103の液面が徐々に上昇し、貫通孔98bの内側に達する。貫通孔98bの内側においても、液面はさらに上昇して、周縁部98cに達する。作業者は、液面が上昇する間、特に、貫通孔98bの内側に達した後は、第1媒質103の液面で反射される光学像を観察する。

[0089] (ステップSA-4)

そして、第1媒質103の液面で反射される光学像の倍率が大きく変化した時点で、液面が周縁部98cに到達したと判断する。その時点で、第1媒質103の充填を停止する。

[0090] 一般に、第1媒質103が貫通孔98bの内側において上昇する場合、その液面の形状は、貫通孔内周面と第1媒質103とで決定される接触角によって規定される。このため、基本的には、液面での反射により観察される光

学像は変化しない。

[0091] しかし、一旦、液面が周縁部 98c に達すると、液面外周の位置は、周縁部 98c に固定される。この状態で液面が上昇すると、液面の曲率が大きく変化する。例えば、凹面状であった液面が、凸面状に変化する。すると、液面における反射像の倍率が大きく変化し、観察者に視認される。もちろん、この視認は、直接肉眼によることも可能であるが、レンズが微小である場合は、顕微鏡を介して行うことができる。

[0092] したがって、反射像の倍率が大きく変化で、第 1 媒質 103 の充填を停止すれば、液面外周の位置を、周縁部 98c に撃実に一致させることができる。よって、この点からも、周縁部 98c によって規定されるレンズ形状の精度を高めることができるという利点がある。

[0093] (ステップ SA-5)

ついで、第 2 媒質 104 を、第 2 空間 95b に充填する。これにより、第 2 媒質 104 を、第 1 媒質 103 の上部に接触した状態で配置することができる。この状態では、第 1 媒質 103 と第 2 媒質 104 との接触部分に界面 107 (図 8 参照) が形成される。その後、駆動部 101 を収容部 94 に取り付けることにより、可変焦点レンズを得ることができる。前記以外の具体的な製造方法は、非特許文献 6 及び 7 に記載の技術と同様でよいので、これ以上詳しい説明は省略する。

[0094] (可変焦点レンズの動作)

次に、本実施形態に係る可変焦点レンズの動作を説明する。初期状態において、界面 107 でのレンズ作用による焦点の位置を、図 2 において符号 F で表す。

[0095] ついで、駆動部 101 を駆動することにより、第 1 媒質 103 を押圧して、界面 107 を上方に突出させる。すると、界面 40 の周囲が、貫通孔 98b の周縁部 98c に接触したままの状態、界面 107 が、図 2 において上方に膨出する (図 2 において破線で示す)。これにより、界面 107 でのレンズ作用による焦点の位置は、図 2 において符号 F' で示される位置に変化

する。本変形例によれば、このようにして、可変焦点レンズを得ることができる。

[0096] 本変形例のレンズでは、界面107の形状、すなわちレンズ面の形状を、きわめて高精度とすることができるので、可変焦点レンズでありながら、高い解像度を得ることができるという利点がある。

[0097] 第1媒質103への押圧を解除することにより、焦点の位置を初期状態に復帰させることができる。もちろん、第1媒質103への押圧量を調整することにより、焦点距離を適宜に調整することができる。

[0098] 本変形例では、駆動部101として piezo素子を用いているので、例えば1kHz程度の高い周波数で、焦点距離を変化させることが可能である。

[0099] また、本変形例では、第1媒質103及び第2媒質104として、液体を用いているので、媒質そのものの圧縮量が小さい。このため、第1媒質103への押圧力を直ちに第2媒質104に伝達することができる。この点からも、本実施形態のレンズでは、高い動作周波数を達成することができる。

[0100] さらに、本変形例では、第1媒質103の密度と、第2媒質104の密度とを実質的に一致させている。両媒質の密度が異なると、レンズの姿勢が変化した場合（例えばレンズの天地方向が反転した場合）には、重力の影響により、界面107の形状が変化する。例えば、界面形状に偏りが生じて偏心するというような現象を生じる。これに対して、本実施形態では、両媒質の密度を一致させているので、このような場合でも、界面107の形状が変化しないという利点がある。

### 符号の説明

[0101]	1	トラッキング顕微鏡
	3	顕微鏡本体
	5	脚部
	7	アーム部
	9	ランプ
	11	集光レンズ

15	プレパラート
17	高速カメラ
21	トラッキング装置
23	対物レンズ
25	撮像装置
27	表示部
29	入力部
31	可動ステージ
33	ステージ部
35	駆動部
37	固定機構
39	固定部
39 a	ネジ
39 h	ネジ孔
41	矩形フレーム
41 h	矩形開口
42	支持片部
43	支持片部
43 c	切欠
44	段部
45	段部
46	側片部
48	ネジ
49	ネジ
51	手動ステージ
61	制御装置
63	画像入力部
65	画像前処理部

- 6 7 画像蓄積部
- 6 9 平均相対速度算出部
- 7 1 速度比較部
- 7 3 トラッキング候補リスト生成部
- 7 5 トラッキング対象選択部
- 7 7 トラッキング制御部
- 7 9 データ記憶部
- 8 1 ステージ制御部
- 8 5 トラッキング候補リスト
- 9 1 可変焦点レンズ
- 9 4 收容部
- 9 5 收容空間
- 9 5 a 第 1 空間
- 9 5 b 第 2 空間
- 9 6 第 1 壁部
- 9 6 a 第 1 窓部
- 9 7 第 2 壁部
- 9 7 a 第 2 窓部
- 9 8 仕切部
- 9 8 a 第 1 表面
- 9 8 b 貫通孔
- 9 8 c 周縁部
- 1 0 1 駆動部
- 1 0 2 ペエゾ素子
- 1 0 3 第 1 媒質
- 1 0 4 第 2 媒質
- 1 0 5 制御部
- 1 0 6 駆動ステージ

1 0 7 界面

## 請求の範囲

[請求項1]

運動性物体を保持する矩形プレパラートと、  
当該矩形プレパラートを、固定機構を介して固定した可動ステージと、  
当該矩形プレパラートに対して対向配置した対物レンズと、  
当該対物レンズにより結像された運動性物体の像を撮像する撮像装置と、  
当該撮像装置が撮像した運動性物体の像を可視表示する表示装置と、  
、  
当該撮像装置に撮像された物体画像に対しビジュアルフィードバックを行うことで撮像された運動性物体を二次元的若しくは三次元的に追跡するために当該可動ステージを制御する制御装置と、  
を備えるトラッキング装置において、  
当該制御装置が、  
予め定めた所定時間を超えて撮像され続ける被撮像対象について、  
当該プレパラートに対する個々の相対移動を検出する検出手段と、  
当該検出手段によって相対移動が検出された当該被撮像対象を、トラッキング対象候補として抽出する対象抽出手段と、  
当該対象抽出手段によって抽出され当該表示手段に表示されたトラッキング対象候補の中から使用者が選択した被撮像対象をトラッキング対象として選択する選択手段と、  
を有することを特徴とするトラッキング装置。

[請求項2]

前記対象抽出手段が、トラッキング対象候補とした被撮像対象各々の座標を示す対象座標を把握するように構成してあり、  
前記選択手段が、当該表示手段上において使用者が選択したポイントの座標を示すポイント座標を把握するように構成してあり、  
前記選択手段が、当該ポイント座標が把握された時点で当該ポイント座標と最も近い座標に係る被撮像対象をトラッキング対象として選

択するように構成してある

ことを特徴とする請求項 1 記載のトラッキング装置。

[請求項3]

運動性物体を保持する矩形プレパラートと、

当該矩形プレパラートを、固定機構を介して固定した可動ステージと、

当該矩形プレパラートに対して対向配置した対物レンズと、

当該対物レンズにより結像された運動性物体の像を撮像する撮像装置と、

当該撮像装置が撮像した運動性物体の像を可視表示する表示装置と

、

当該撮像装置に撮像された物体画像に対しビジュアルフィードバックを行うことで撮像された運動性物体を二次元的若しくは三次元的に追跡するために当該可動ステージを制御する制御装置と、

を備えるトラッキング装置において、

当該制御装置が、

予め定めた所定時間を超えて撮像され続ける被撮像対象について、当該プレパラートに対する平均相対速度を算出する算出手段と、

当該算出手段が算出した被撮像対象の平均相対速度を、予め定めた基準速度と比較して遅速を判定する判定手段と、

当該判定手段によって当該平均相対速度が当該基準速度よりも速いと判断された当該被撮像対象を、トラッキング対象候補として抽出する対象抽出手段と、

当該対象抽出手段によって抽出されたトラッキング対象候補の中から使用者の選択指令又は予め定めた選択条件の満足に係る被撮像対象をトラッキング対象として選択する選択手段と、

を有することを特徴とするトラッキング装置。

[請求項4]

運動性物体を保持する矩形プレパラートと、

当該矩形プレパラートを、固定機構を介して固定した可動ステージ

と、

当該矩形プレパラートに対して対向配置した対物レンズと、

当該対物レンズにより結像された運動性物体の像を撮像する撮像装置と、

当該撮像装置に撮像された物体画像に対しビジュアルフィードバックを行うことで撮像された運動性物体を二次元的若しくは三次元的に追跡するために当該可動ステージを制御する制御装置と、

を備えるトラッキング装置において、

当該制御装置が、

被撮像対象を任意に指定するための対象指定手段と、

当該対象指定手段によって指定された被撮像対象をトラッキング対象として選択する対象選択手段と、

を有することを特徴とするトラッキング装置。

[請求項5]

運動性物体を保持する矩形プレパラートと、

当該矩形プレパラートを、固定機構を介して固定した可動ステージと、

当該矩形プレパラートに対して対向配置した対物レンズと、

当該対物レンズにより結像された運動性物体の像を撮像する撮像装置と、

当該撮像装置に撮像された物体画像に対しビジュアルフィードバックを行うことで撮像された運動性物体を二次元的若しくは三次元的に追跡するために当該可動ステージを制御する制御装置と、

を備えるトラッキング装置において、

当該制御装置が、

予め定めた所定時間を超えて撮像され続ける被撮像対象について、当該チャンバーに対する平均相対速度を算出する算出手段と、

当該算出手段が算出した被撮像対象の平均相対速度を、予め定めた基準速度と比較して遅速を判定する判定手段と、

当該判定手段によって当該平均相対速度が当該基準速度よりも速いと判断された当該被撮像対象を、トラッキング対象候補として抽出する対象抽出手段と、

当該対象抽出手段によって抽出されたトラッキング対象候補の中から使用者の選択指令又は予め定めた選択条件の満足に係る被撮像対象を択一的に選択する選択手段と、

手動トラッキングモードと自動トラッキングモードとを切り替えるためのモード切替手段と、を含めて構成してあり、

当該選択手段の選択が、当該モード切替手段が手動トラッキングモードに切り替えられたときは使用者の選択指令に従って、かつ、当該モード切替手段が自動トラッキングモードに切り替えられたときは予め定めた選択条件の満足に従って被撮像対象をトラッキング対象として選択するように構成してある

ことを特徴とするトラッキング装置。

[請求項6]

前記固定機構が、前記可動ステージに直接固定する固定部と、当該固定部に支持された矩形フレームと、から構成してあり、

当該矩形フレームが、矩形プレパラートの長手方向両端部を下方支持する一对の支持片部を含めて構成してあり、

当該支持片部各々には、当該矩形プレパラート両端部各々を受け入れるために上面から垂下する当接面を介して底面に向かって下る一方、当該底面を挟んで対向起立する両側面によって仕切られた段部を形成してあり、

当該両側面間の距離が当該矩形プレパラートの当該両端部幅方向の位置決めのために当該両端部幅寸法とほぼ同じく、かつ、両当接面間の距離が当該矩形プレパラートの長手方向寸法よりも長く設定してあり、

当該支持片部のうち何れか一方には、内部を貫通して当該当接面から突出させたときに載置した矩形プレパラートの端面に当接して他方

の当界面との間で当該矩形プレパラートを挟持する少なくとも2個の緩衝ネジを当該支持片部長手方向に離して進退可能に取り付けてあることを特徴とする請求項1乃至5いずれか記載のトラッキング装置。

[請求項7] 前記緩衝ネジが、合成樹脂材によって構成してあることを特徴とする請求項6記載のトラッキング装置。

[請求項8] 前記可動ステージが、手動ステージの上に設置してあり、当該手動ステージを移動させることによって当該可動ステージを移動させられるように構成してあることを特徴とする請求項1乃至7何れか記載のトラッキング装置。

[請求項9] 前記制御装置が、復帰可能にトラッキング停止できるように構成してあることを特徴とする請求項8記載のトラッキング装置。

[請求項10] 前記対物レンズが、可変焦点レンズを含めて構成してあることを特徴とする請求項1乃至8いずれか記載のトラッキング装置。

[請求項11] 請求項1乃至10何れかのトラッキング装置を含めて構成してあることを特徴とするトラッキング顕微鏡。

[請求項12] プレパラートに保持された運動性物体の撮像画像に対しビジュアルフィードバックを行うことで撮像された運動性物体を追跡するトラッキング方法において、

予め定めた所定時間を超えて撮像され続ける被撮像対象について、当該プレパラートに対する個々の相対移動を検出する検出手順と、

当該検出手順で相対移動が検出された当該被撮像対象を、トラッキング対象候補として抽出する対象抽出手順と、

当該対象抽出手によって抽出され表示手段に表示されたトラッキング対象候補の中から使用者が選択した被撮像対象をトラッキング対象として選択する選択手順と、

を有することを特徴とするトラッキング方法。

[請求項13]

前記対象抽出手順では、トラッキング対象候補とした被撮像対象各々の座標を示す対象座標を把握し、

前記選択手順では、当該表示手段上において使用者が選択したポイントの座標を示すポイント座標を把握し、当該ポイント座標を把握した時点で当該ポイント座標と最も近い座標に係る被撮像対象をトラッキング対象として選択する

ことを特徴とする請求項12記載のトラッキング方法。

[請求項14]

プレパラートに保持された運動性物体の撮像画像に対しビジュアルフィードバックを行うことで撮像された運動性物体を二次元的若しくは三次元的に追跡するトラッキング方法において、

予め定めた所定時間を超えて撮像され続ける被撮像対象について、当該プレパラートに対する平均相対速度を算出する算出手順と、

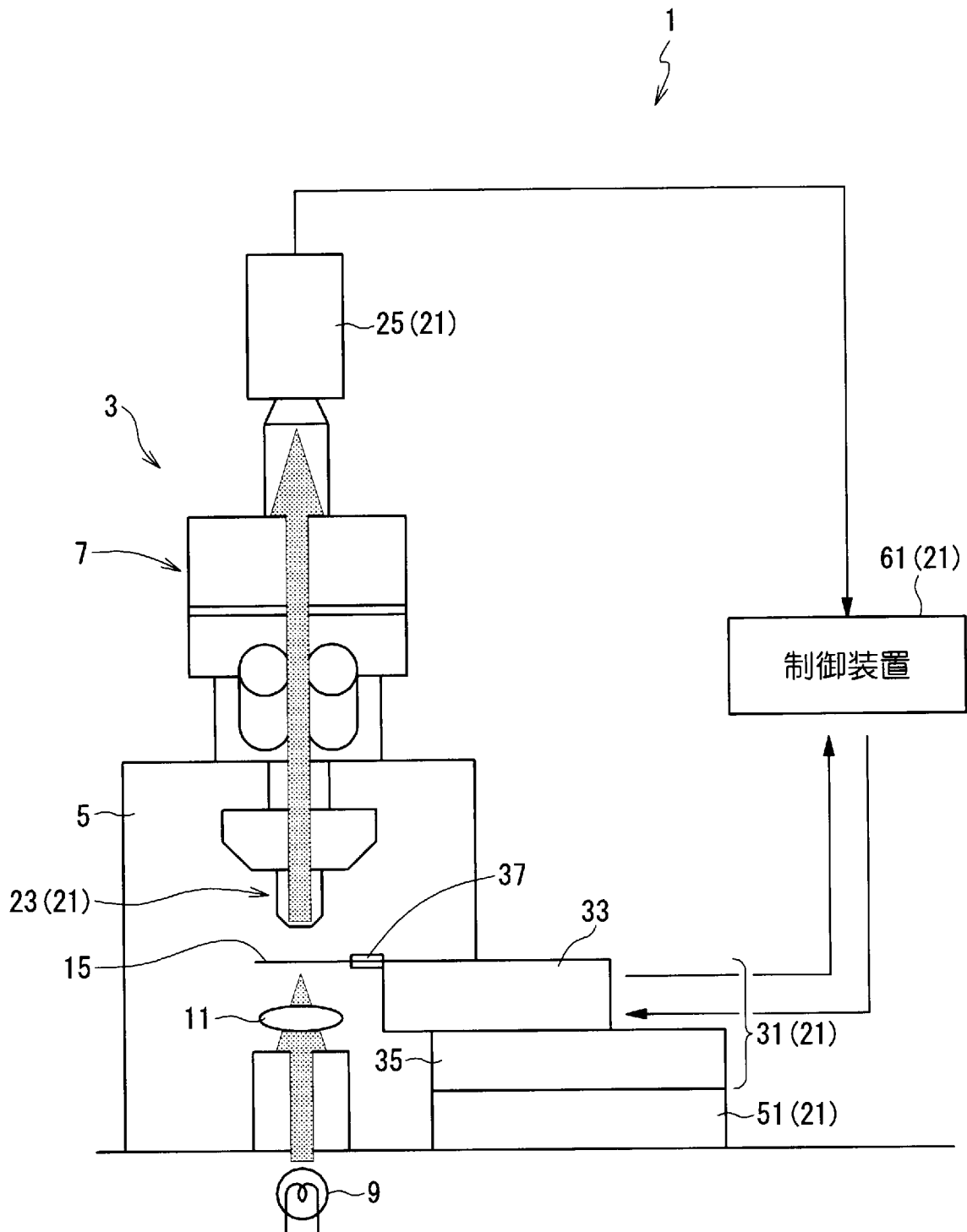
当該算出手順で算出した被撮像対象の平均相対速度を、予め定めた基準速度と比較して遅速を判定する判定手順と、

当該判定手段によって当該平均相対速度が当該基準速度よりも速いと判断された当該被撮像対象を、トラッキング対象候補として抽出する対象抽出手順と、

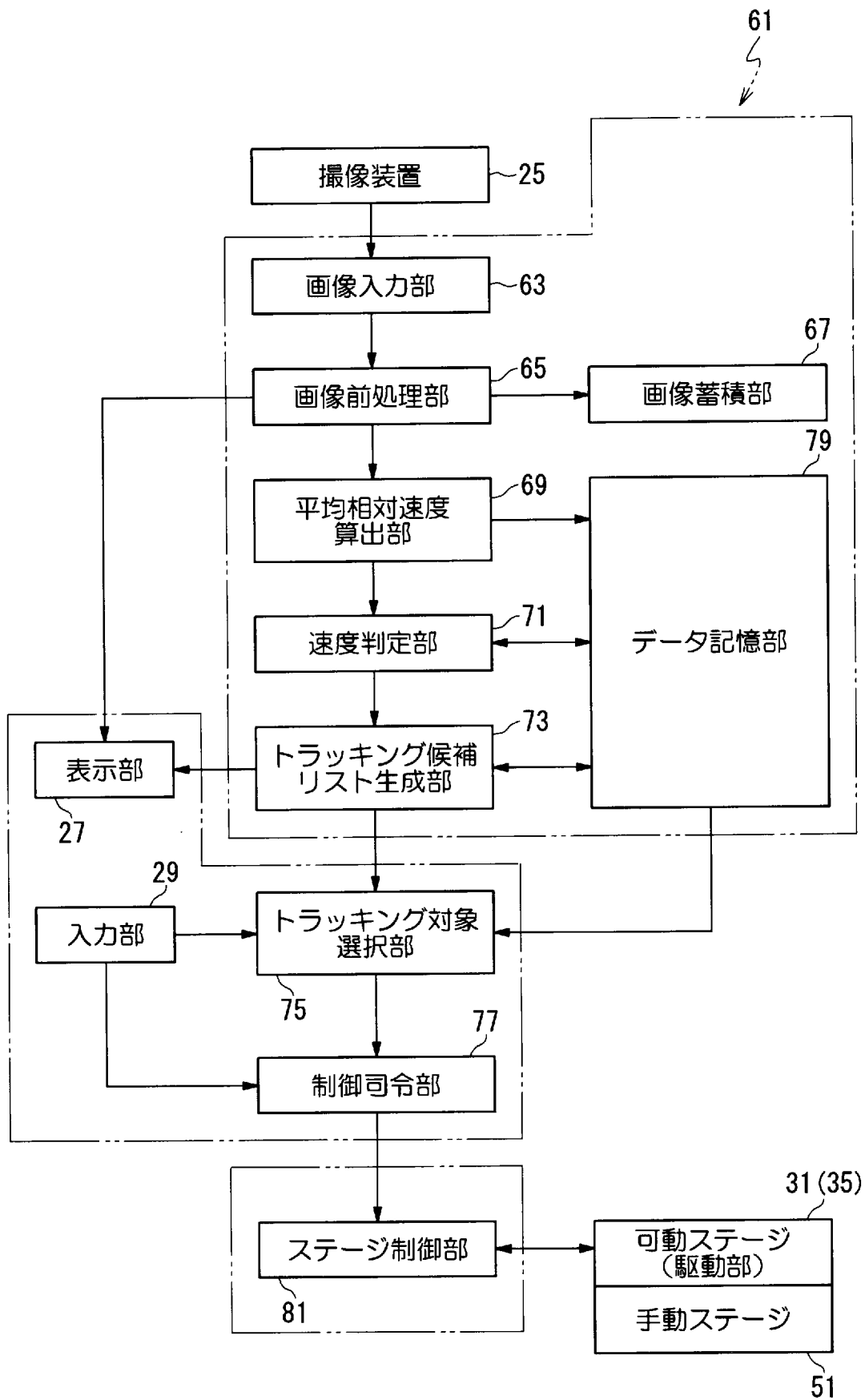
当該対象抽出手によって抽出されたトラッキング対象候補の中から使用者の選択指令又は予め定めた選択条件の満足に係る被撮像対象をトラッキング対象として選択する選択手順と、

を有することを特徴とするトラッキング方法。

[図1]



[図2]



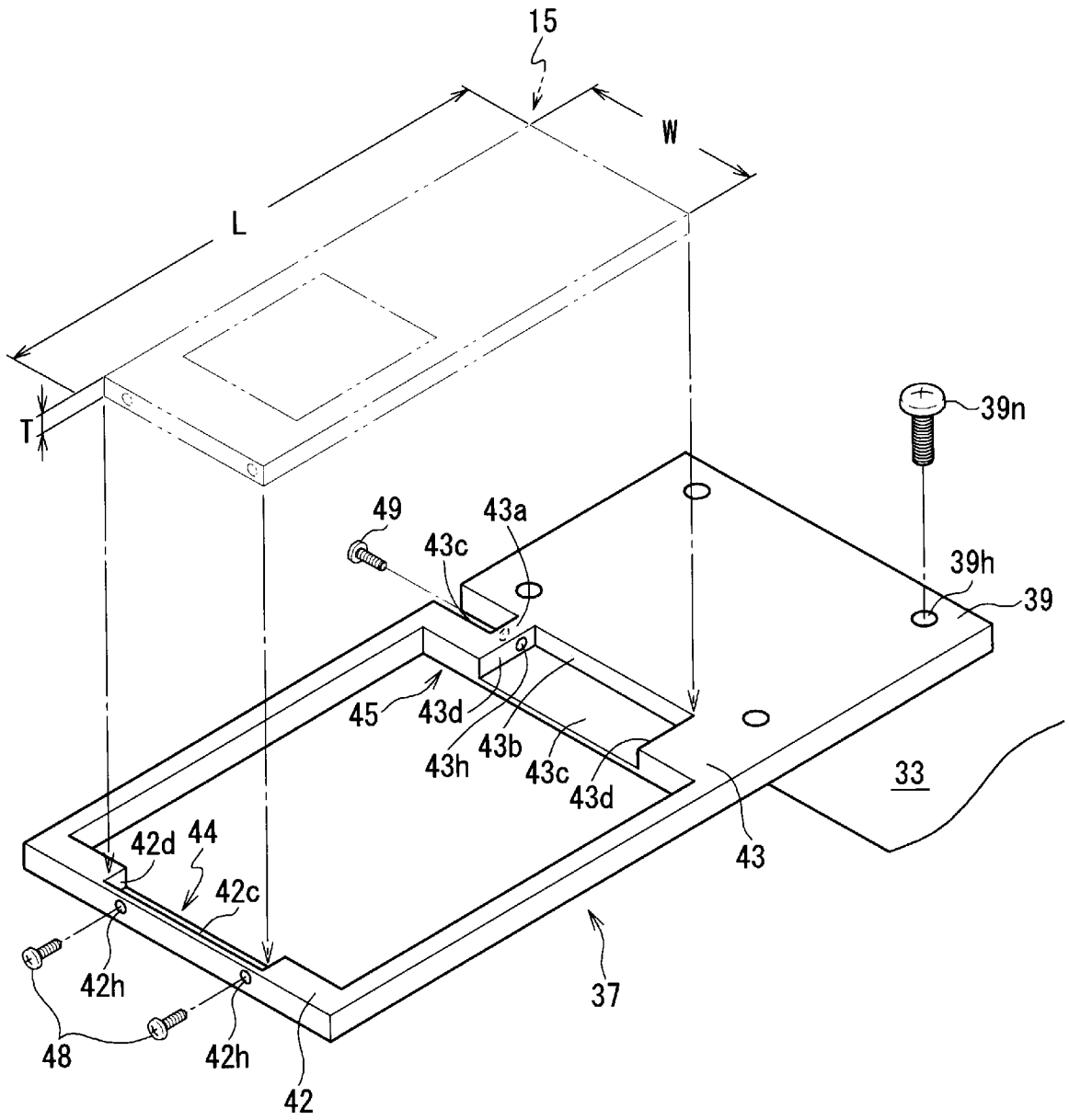
[図3]

85

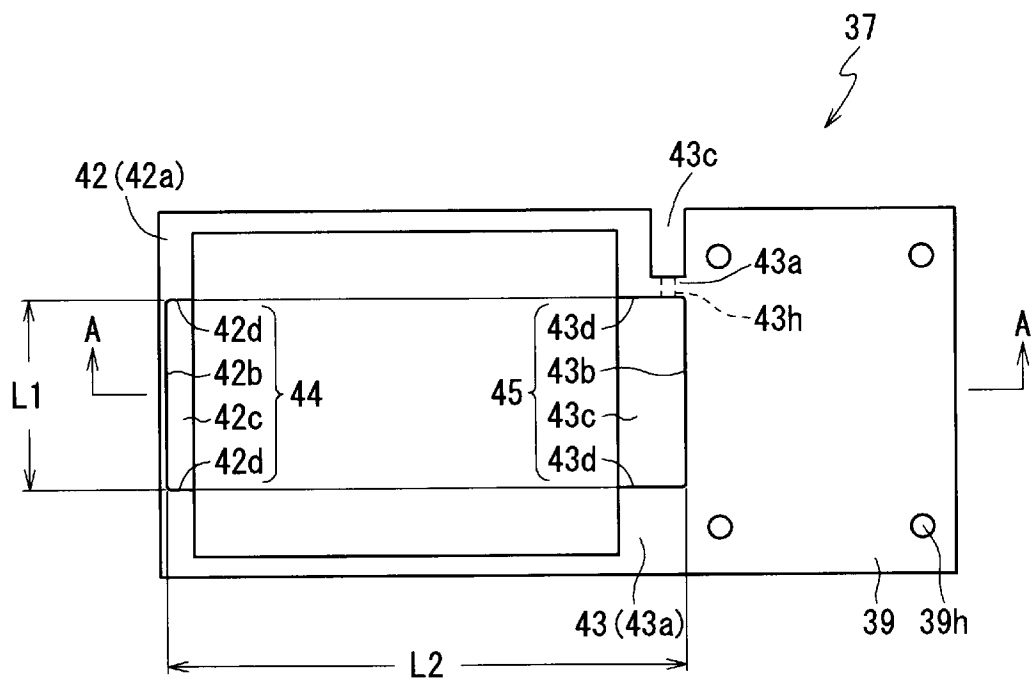


対象コード	対 象 位 置	比基準速度
aa-001	$X_1, Y_1$	+200
aa-002	$X_2, Y_2$	- 50
aa-00n	$X_n, Y_n$	

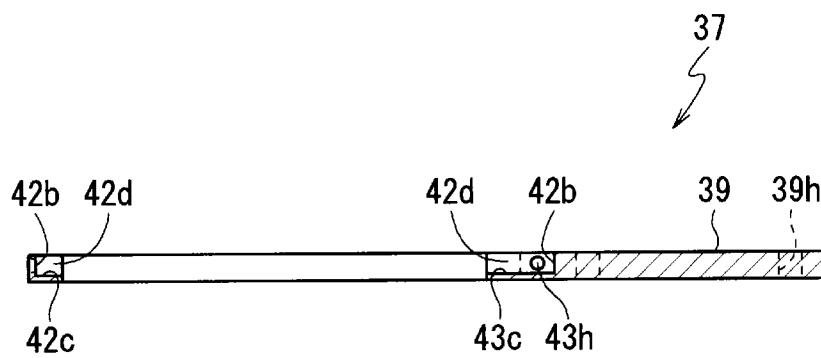
[図4]



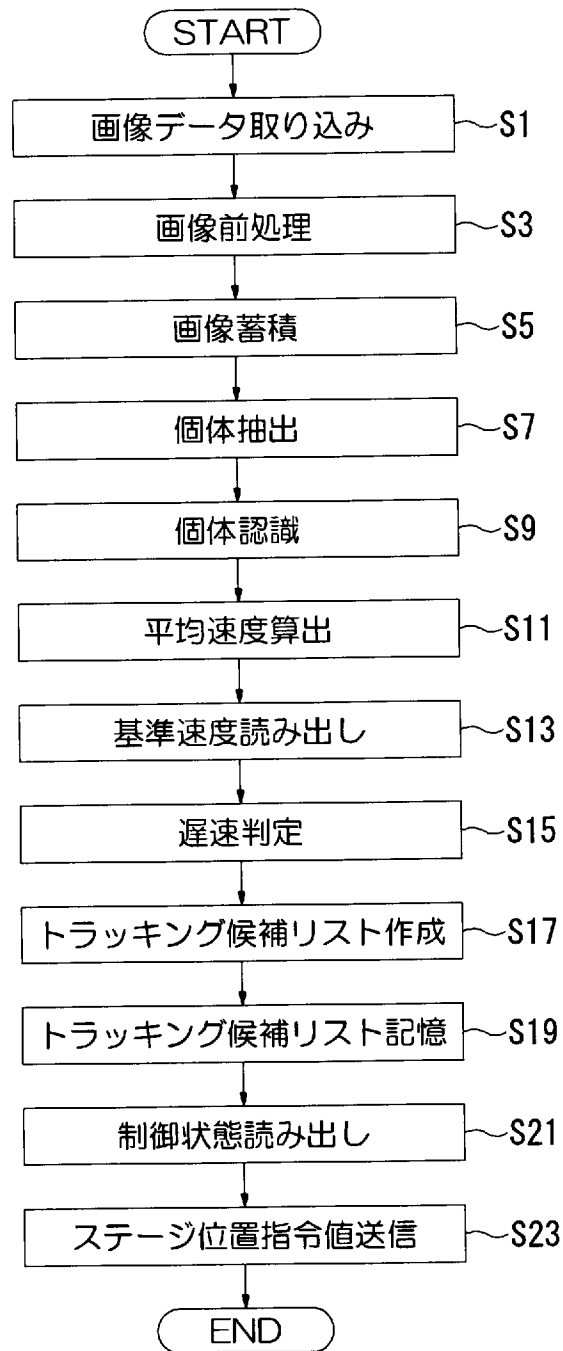
[図5]



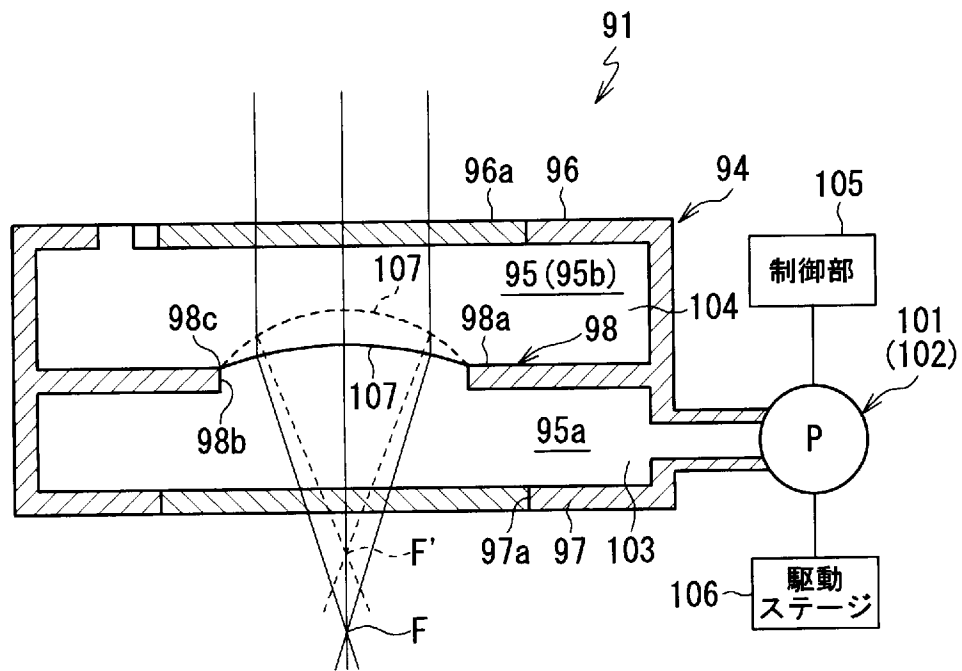
[図6]



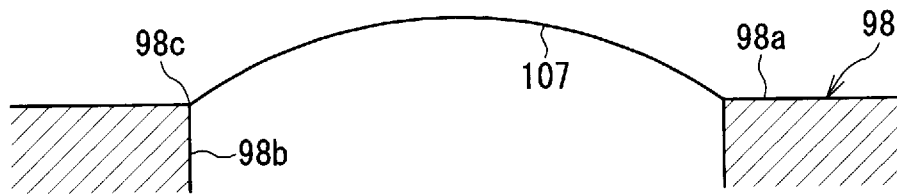
[図7]



[図8]

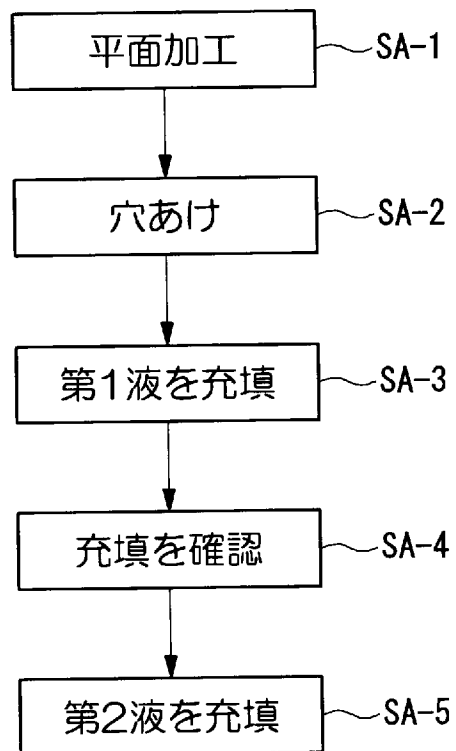


[図9]



[図10]

(製造方法の流れ)



## INTERNATIONAL SEARCH REPORT

International application No.

PCT/JP2010/055514

## A. CLASSIFICATION OF SUBJECT MATTER

G02B21/26(2006.01)i, G02B3/14(2006.01)i, G02B21/34(2006.01)i

According to International Patent Classification (IPC) or to both national classification and IPC

## B. FIELDS SEARCHED

Minimum documentation searched (classification system followed by classification symbols)

G02B21/26, G02B3/14, G02B21/34

Documentation searched other than minimum documentation to the extent that such documents are included in the fields searched

Jitsuyo Shinan Koho	1922-1996	Jitsuyo Shinan Toroku Koho	1996-2010
Kokai Jitsuyo Shinan Koho	1971-2010	Toroku Jitsuyo Shinan Koho	1994-2010

Electronic data base consulted during the international search (name of data base and, where practicable, search terms used)

## C. DOCUMENTS CONSIDERED TO BE RELEVANT

Category*	Citation of document, with indication, where appropriate, of the relevant passages	Relevant to claim No.
Y A	JP 2008-281720 A (Japan Science and Technology Agency), 20 November 2008 (20.11.2008), paragraphs [0014] to [0016], [0042]; fig. 1 (Family: none)	1, 2, 4, 6-13 3, 5, 14
Y A	JP 2006-190121 A (Nikon Corp.), 20 July 2006 (20.07.2006), paragraphs [0043], [0044]; fig. 1 (Family: none)	1, 2, 4, 6-13 3, 5, 14
Y A	JP 2007-334746 A (Olympus Corp.), 27 December 2007 (27.12.2007), paragraphs [0024] to [0034]; fig. 2, 3-1, 3-2 (Family: none)	1, 2, 4, 6-13 3, 5, 14

 Further documents are listed in the continuation of Box C. See patent family annex.

\* Special categories of cited documents:

"A" document defining the general state of the art which is not considered to be of particular relevance

"E" earlier application or patent but published on or after the international filing date

"L" document which may throw doubts on priority claim(s) or which is cited to establish the publication date of another citation or other special reason (as specified)

"O" document referring to an oral disclosure, use, exhibition or other means

"P" document published prior to the international filing date but later than the priority date claimed

"T" later document published after the international filing date or priority date and not in conflict with the application but cited to understand the principle or theory underlying the invention

"X" document of particular relevance; the claimed invention cannot be considered novel or cannot be considered to involve an inventive step when the document is taken alone

"Y" document of particular relevance; the claimed invention cannot be considered to involve an inventive step when the document is combined with one or more other such documents, such combination being obvious to a person skilled in the art

"&amp;" document member of the same patent family

Date of the actual completion of the international search  
14 May, 2010 (14.05.10)Date of mailing of the international search report  
25 May, 2010 (25.05.10)Name and mailing address of the ISA/  
Japanese Patent Office

Authorized officer

Facsimile No.

Telephone No.

## INTERNATIONAL SEARCH REPORT

International application No.

PCT/JP2010/055514

## C (Continuation). DOCUMENTS CONSIDERED TO BE RELEVANT

Category*	Citation of document, with indication, where appropriate, of the relevant passages	Relevant to claim No.
Y	JP 2007-279315 A (Olympus Corp.), 25 October 2007 (25.10.2007), paragraph [0013]; fig. 8 (Family: none)	6, 7
Y	Hiromasa Oku, Masatoshi Ishikawa, "Rapid Liquid Variable-Focus Lens with 2-ms Response", Lasers and Electro-Optics Society, 2006. LEOS 2006. 19th Annual Meeting of the IEEE, p.947-948	10
A	WO 2007/066684 A1 (Effector Cell Institute, Inc.), 14 June 2007 (14.06.2007), paragraphs [0043] to [0045] & EP 1964926 A1	3, 5, 14
A	JP 2006-223761 A (Minoru TOMITA), 31 August 2006 (31.08.2006), paragraphs [0040] to [0044] (Family: none)	3, 5, 14

A. 発明の属する分野の分類 (国際特許分類 (IPC))  
 Int.Cl. G02B21/26(2006.01)i, G02B3/14(2006.01)i, G02B21/34(2006.01)i

B. 調査を行った分野  
 調査を行った最小限資料 (国際特許分類 (IPC))  
 Int.Cl. G02B21/26, G02B3/14, G02B21/34

最小限資料以外の資料で調査を行った分野に含まれるもの  
 日本国実用新案公報 1922-1996年  
 日本国公開実用新案公報 1971-2010年  
 日本国実用新案登録公報 1996-2010年  
 日本国登録実用新案公報 1994-2010年

国際調査で使用した電子データベース (データベースの名称、調査に使用した用語)

C. 関連すると認められる文献

引用文献の カテゴリー*	引用文献名 及び一部の箇所が関連するときは、その関連する箇所の表示	関連する 請求項の番号
Y A	JP 2008-281720 A (独立行政法人科学技術振興機構) 2008. 11. 20, 段落【0014】 - 【0016】, 【0042】, 図1 (ファミリーなし)	1,2,4,6-13 3,5,14
Y A	JP 2006-190121 A (株式会社ニコン) 2006. 07. 20, 段落【0043】, 【0044】, 図1 (ファミリーなし)	1,2,4,6-13 3,5,14
Y A	JP 2007-334746 A (オリンパス株式会社) 2007. 12. 27, 段落【0024】 - 【0034】, 図2, 図3-1, 図3-2 (ファミリーなし)	1,2,4,6-13 3, 5, 14

C欄の続きにも文献が列挙されている。  パテントファミリーに関する別紙を参照。

\* 引用文献のカテゴリー  
 「A」特に関連のある文献ではなく、一般的技术水準を示すもの  
 「E」国際出願日前の出願または特許であるが、国際出願日以後に公表されたもの  
 「L」優先権主張に疑義を提起する文献又は他の文献の発行日若しくは他の特別な理由を確立するために引用する文献 (理由を付す)  
 「O」口頭による開示、使用、展示等に言及する文献  
 「P」国際出願日前で、かつ優先権の主張の基礎となる出願日の後に公表された文献  
 「T」国際出願日又は優先日後に公表された文献であって出願と矛盾するものではなく、発明の原理又は理論の理解のために引用するもの  
 「X」特に関連のある文献であって、当該文献のみで発明の新規性又は進歩性がないと考えられるもの  
 「Y」特に関連のある文献であって、当該文献と他の1以上の文献との、当業者にとって自明である組合せによって進歩性がないと考えられるもの  
 「&」同一パテントファミリー文献

国際調査を完了した日 14. 05. 2010	国際調査報告の発送日 25. 05. 2010
国際調査機関の名称及びあて先 日本国特許庁 (ISA/J P) 郵便番号100-8915 東京都千代田区霞が関三丁目4番3号	特許庁審査官 (権限のある職員) 下村 一石 電話番号 03-3581-1101 内線 3271

C (続き) . 関連すると認められる文献		
引用文献の カテゴリー*	引用文献名 及び一部の箇所が関連するときは、その関連する箇所の表示	関連する 請求項の番号
Y	JP 2007-279315 A (オリンパス株式会社) 2007.10.25, 段落【0013】, 図8 (ファミリーなし)	6, 7
Y	Hiromasa Oku, Masatoshi Ishikawa, "Rapid Liquid Variable-Focus Lens with 2-ms Response", Lasers and Electro-Optics Society, 2006. LEOS 2006. 19th Annual Meeting of the IEEE, p.947-948	10
A	WO 2007/066684 A1 (株式会社エフェクター細胞研究所) 2007.06.14, 段落【0043】 - 【0045】 & EP 1964926 A1	3, 5, 14
A	JP 2006-223761 A (富田 稔) 2006.08.31, 段落【0040】 - 【0044】 (ファミリーなし)	3, 5, 14