

(12) NACH DEM VERTRAG ÜBER DIE INTERNATIONALE ZUSAMMENARBEIT AUF DEM GEBIET DES
PATENTWESENS (PCT) VERÖFFENTLICHTE INTERNATIONALE ANMELDUNG

(19) Weltorganisation für geistiges
Eigentum

Internationales Büro

(43) Internationales
Veröffentlichungsdatum
18. Dezember 2014 (18.12.2014)



(10) Internationale Veröffentlichungsnummer
WO 2014/198713 A3

- (51) Internationale Patentklassifikation:
G01V 8/20 (2006.01)
- (21) Internationales Aktenzeichen: PCT/EP2014/062008
- (22) Internationales Anmeldedatum:
10. Juni 2014 (10.06.2014)
- (25) Einreichungssprache: Deutsch
- (26) Veröffentlichungssprache: Deutsch
- (30) Angaben zur Priorität:
10 2013 106 185.0 13. Juni 2013 (13.06.2013) DE
- (71) Anmelder: **PILZ AUSLANDSBETEILIGUNGEN
GMBH** [DE/DE]; Felix-Wankel-Str. 2, 73760 Ostfildern
(DE).
- (72) Erfinder: **GULDIMANN, Dominik**; Heuteilstrasse 18,
CH-7310 Bad Ragaz (CH). **LOOP, Roger**; Heuteilstrasse
18, CH-7310 Bad Ragaz (CH).
- (74) Anwalt: **WITTE, WELLER & PARTNER
Patentanwälte mbB**; Postfach 10 54 62, 70047 Stuttgart
(DE).
- (81) Bestimmungsstaaten (soweit nicht anders angegeben, für
jede verfügbare nationale Schutzrechtsart): AE, AG, AL,
AM, AO, AT, AU, AZ, BA, BB, BG, BH, BN, BR, BW,

BY, BZ, CA, CH, CL, CN, CO, CR, CU, CZ, DE, DK,
DM, DO, DZ, EC, EE, EG, ES, FI, GB, GD, GE, GH, GM,
GT, HN, HR, HU, ID, IL, IN, IR, IS, JP, KE, KG, KN, KP,
KR, KZ, LA, LC, LK, LR, LS, LT, LU, LY, MA, MD,
ME, MG, MK, MN, MW, MX, MY, MZ, NA, NG, NI,
NO, NZ, OM, PA, PE, PG, PH, PL, PT, QA, RO, RS, RU,
RW, SA, SC, SD, SE, SG, SK, SL, SM, ST, SV, SY, TH,
TJ, TM, TN, TR, TT, TZ, UA, UG, US, UZ, VC, VN, ZA,
ZM, ZW.

(84) Bestimmungsstaaten (soweit nicht anders angegeben, für
jede verfügbare regionale Schutzrechtsart): ARIPO (BW,
GH, GM, KE, LR, LS, MW, MZ, NA, RW, SD, SL, SZ,
TZ, UG, ZM, ZW), eurasisches (AM, AZ, BY, KG, KZ,
RU, TJ, TM), europäisches (AL, AT, BE, BG, CH, CY,
CZ, DE, DK, EE, ES, FI, FR, GB, GR, HR, HU, IE, IS, IT,
LT, LU, LV, MC, MK, MT, NL, NO, PL, PT, RO, RS, SE,
SI, SK, SM, TR), OAPI (BF, BJ, CF, CG, CI, CM, GA,
GN, GQ, GW, KM, ML, MR, NE, SN, TD, TG).

Veröffentlicht:

- mit internationalem Recherchenbericht (Artikel 21 Absatz 3)
- vor Ablauf der für Änderungen der Ansprüche geltenden Frist; Veröffentlichung wird wiederholt, falls Änderungen eingehen (Regel 48 Absatz 2 Buchstabe h)

[Fortsetzung auf der nächsten Seite]

(54) Title: LIGHT GRID COMPONENT

(54) Bezeichnung : LICHTGITTERBAUTEIL

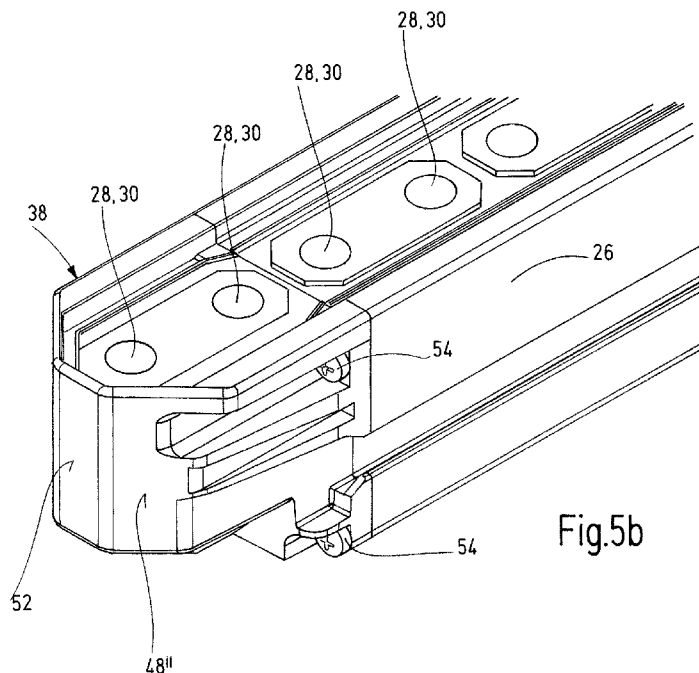


Fig.5b

(57) Abstract: The present invention relates to a light grid component (38) comprising a housing (40), which extends substantially along a longitudinal direction (42), and a plurality of opto-electronic emitter or receiver elements (28, 30) arranged in the housing (40). Said emitter or receiver elements are oriented towards an upper face (44) of the housing (40) and are spaced apart from each other along the longitudinal direction (42). The housing (40) has, on an end face (46), a first flat surface (48, 48', 48'') which forms an angle (a) of less than 90° with the longitudinal direction (42).

(57) Zusammenfassung: Die vorliegende Erfindung betrifft ein Lichtgitterbauteil (38) mit einem Gehäuse (40), welches sich im Wesentlichen entlang einer Längsrichtung (42) erstreckt, und mit mehreren im Gehäuse (40) angeordneten, optoelektronischen Sende- oder Empfangselementen (28, 30), welche zu einer Oberseite (44) des Gehäuses (40) hin ausgerichtet sind und entlang der Längsrichtung (42) voneinander beabstandet sind. Das Gehäuse (40) weist an einer Stirnseite (46) eine erste planare Stirnfläche (48, 48', 48'') auf, welche mit der Längsrichtung (42) einen Winkel (a) kleiner 90° einschließt.



WO 2014/198713 A3



**(88) Veröffentlichungsdatum des internationalen
Recherchenberichts:**

9. April 2015

INTERNATIONAL SEARCH REPORT

International application No
PCT/EP2014/062008

A. CLASSIFICATION OF SUBJECT MATTER
INV. G01V8/20
ADD.

According to International Patent Classification (IPC) or to both national classification and IPC

B. FIELDS SEARCHED
Minimum documentation searched (classification system followed by classification symbols)
G01V G01D F16P

Documentation searched other than minimum documentation to the extent that such documents are included in the fields searched

Electronic data base consulted during the international search (name of data base and, where practicable, search terms used)
EPO-Internal, WPI Data

C. DOCUMENTS CONSIDERED TO BE RELEVANT

Category*	Citation of document, with indication, where appropriate, of the relevant passages	Relevant to claim No.
X	DE 10 2010 008895 A1 (LEUZE ELECTRONIC GMBH & CO KG [DE]) 25 August 2011 (2011-08-25) abstract; figures paragraphs [0004], [0011], [0017], [0018], [0031] - [0035], [0041], [0045] -----	1,2,11, 12
X	US 2010/171028 A1 (WONG WENG FEI [MY] ET AL) 8 July 2010 (2010-07-08) abstract; figures paragraphs [0049], [0050], [0056], [0064] -----	1,12
X	JP 2003 178655 A (KEYENCE CO LTD) 27 June 2003 (2003-06-27) abstract; figures -----	1-3,5-9, 11,12
	-/--	

Further documents are listed in the continuation of Box C.

See patent family annex.

* Special categories of cited documents :

<p>"A" document defining the general state of the art which is not considered to be of particular relevance</p> <p>"E" earlier application or patent but published on or after the international filing date</p> <p>"L" document which may throw doubts on priority claim(s) or which is cited to establish the publication date of another citation or other special reason (as specified)</p> <p>"O" document referring to an oral disclosure, use, exhibition or other means</p> <p>"P" document published prior to the international filing date but later than the priority date claimed</p>	<p>"T" later document published after the international filing date or priority date and not in conflict with the application but cited to understand the principle or theory underlying the invention</p> <p>"X" document of particular relevance; the claimed invention cannot be considered novel or cannot be considered to involve an inventive step when the document is taken alone</p> <p>"Y" document of particular relevance; the claimed invention cannot be considered to involve an inventive step when the document is combined with one or more other such documents, such combination being obvious to a person skilled in the art</p> <p>"&" document member of the same patent family</p>
---	---

Date of the actual completion of the international search 4 February 2015	Date of mailing of the international search report 18/02/2015
--	--

Name and mailing address of the ISA/ European Patent Office, P.B. 5818 Patentlaan 2 NL - 2280 HV Rijswijk Tel. (+31-70) 340-2040, Fax: (+31-70) 340-3016	Authorized officer Scappazzoni, E
--	--

INTERNATIONAL SEARCH REPORT

International application No
PCT/EP2014/062008

C(Continuation). DOCUMENTS CONSIDERED TO BE RELEVANT		
Category*	Citation of document, with indication, where appropriate, of the relevant passages	Relevant to claim No.
X	WO 00/54077 A1 (SCIENT TECHNOLOGIES INC [US]) 14 September 2000 (2000-09-14) abstract; figures page 2, line 27 - line 36 page 4, line 8 - line 20 page 7, line 4 - line 18 page 10, line 10 - line 29 page 14, line 21 - line 14 -----	1-12
A	EP 0 097 317 A2 (SICK OPTIK ELEKTRONIK ERWIN [DE]) 4 January 1984 (1984-01-04) abstract; figure 7 -----	1-12

INTERNATIONAL SEARCH REPORT

Information on patent family members

International application No

PCT/EP2014/062008

Patent document cited in search report	Publication date	Patent family member(s)	Publication date
DE 102010008895 A1	25-08-2011	NONE	

US 2010171028 A1	08-07-2010	CN 101776467 A	14-07-2010
		DE 102010000731 A1	22-07-2010
		US 2010171028 A1	08-07-2010

JP 2003178655 A	27-06-2003	NONE	

WO 0054077 A1	14-09-2000	AT 417290 T	15-12-2008
		AU 3397500 A	28-09-2000
		EP 1161694 A1	12-12-2001
		ES 2316355 T3	16-04-2009
		JP 2002539603 A	19-11-2002
		US 6294777 B1	25-09-2001
		US 6297498 B1	02-10-2001
		WO 0054077 A1	14-09-2000

EP 0097317 A2	04-01-1984	DE 3222954 A1	22-12-1983
		EP 0097317 A2	04-01-1984
		US 4568827 A	04-02-1986

A. KLASSIFIZIERUNG DES ANMELDUNGSGEGENSTANDES
 INV. G01V8/20
 ADD.

Nach der Internationalen Patentklassifikation (IPC) oder nach der nationalen Klassifikation und der IPC

B. RECHERCHIERTE GEBIETE

Recherchierter Mindestprüfstoff (Klassifikationssystem und Klassifikationssymbole)
 G01V G01D F16P

Recherchierte, aber nicht zum Mindestprüfstoff gehörende Veröffentlichungen, soweit diese unter die recherchierten Gebiete fallen

Während der internationalen Recherche konsultierte elektronische Datenbank (Name der Datenbank und evtl. verwendete Suchbegriffe)

EPO-Internal, WPI Data

C. ALS WESENTLICH ANGESEHENE UNTERLAGEN

Kategorie*	Bezeichnung der Veröffentlichung, soweit erforderlich unter Angabe der in Betracht kommenden Teile	Betr. Anspruch Nr.
X	DE 10 2010 008895 A1 (LEUZE ELECTRONIC GMBH & CO KG [DE]) 25. August 2011 (2011-08-25) Zusammenfassung; Abbildungen Absätze [0004], [0011], [0017], [0018], [0031] - [0035], [0041], [0045] -----	1,2,11, 12
X	US 2010/171028 A1 (WONG WENG FEI [MY] ET AL) 8. Juli 2010 (2010-07-08) Zusammenfassung; Abbildungen Absätze [0049], [0050], [0056], [0064] -----	1,12
X	JP 2003 178655 A (KEYENCE CO LTD) 27. Juni 2003 (2003-06-27) Zusammenfassung; Abbildungen -----	1-3,5-9, 11,12
	-/-	



Weitere Veröffentlichungen sind der Fortsetzung von Feld C zu entnehmen



Siehe Anhang Patentfamilie

* Besondere Kategorien von angegebenen Veröffentlichungen :

"A" Veröffentlichung, die den allgemeinen Stand der Technik definiert, aber nicht als besonders bedeutsam anzusehen ist

"E" frühere Anmeldung oder Patent, die bzw. das jedoch erst am oder nach dem internationalen Anmeldedatum veröffentlicht worden ist

"L" Veröffentlichung, die geeignet ist, einen Prioritätsanspruch zweifelhaft erscheinen zu lassen, oder durch die das Veröffentlichungsdatum einer anderen im Recherchenbericht genannten Veröffentlichung belegt werden soll oder die aus einem anderen besonderen Grund angegeben ist (wie ausgeführt)

"O" Veröffentlichung, die sich auf eine mündliche Offenbarung, eine Benutzung, eine Ausstellung oder andere Maßnahmen bezieht

"P" Veröffentlichung, die vor dem internationalen Anmeldedatum, aber nach dem beanspruchten Prioritätsdatum veröffentlicht worden ist

"T" Spätere Veröffentlichung, die nach dem internationalen Anmeldedatum oder dem Prioritätsdatum veröffentlicht worden ist und mit der Anmeldung nicht kollidiert, sondern nur zum Verständnis des der Erfindung zugrundeliegenden Prinzips oder der ihr zugrundeliegenden Theorie angegeben ist

"X" Veröffentlichung von besonderer Bedeutung; die beanspruchte Erfindung kann allein aufgrund dieser Veröffentlichung nicht als neu oder auf erfinderischer Tätigkeit beruhend betrachtet werden

"Y" Veröffentlichung von besonderer Bedeutung; die beanspruchte Erfindung kann nicht als auf erfinderischer Tätigkeit beruhend betrachtet werden, wenn die Veröffentlichung mit einer oder mehreren Veröffentlichungen dieser Kategorie in Verbindung gebracht wird und diese Verbindung für einen Fachmann naheliegend ist

"&" Veröffentlichung, die Mitglied derselben Patentfamilie ist

Datum des Abschlusses der internationalen Recherche

4. Februar 2015

Absendedatum des internationalen Recherchenberichts

18/02/2015

Name und Postanschrift der Internationalen Recherchenbehörde

Europäisches Patentamt, P.B. 5818 Patentlaan 2
 NL - 2280 HV Rijswijk
 Tel. (+31-70) 340-2040,
 Fax: (+31-70) 340-3016

Bevollmächtigter Bediensteter

Scappazzoni, E

C. (Fortsetzung) ALS WESENTLICH ANGESEHENE UNTERLAGEN		
Kategorie*	Bezeichnung der Veröffentlichung, soweit erforderlich unter Angabe der in Betracht kommenden Teile	Betr. Anspruch Nr.
X	WO 00/54077 A1 (SCIENT TECHNOLOGIES INC [US]) 14. September 2000 (2000-09-14) Zusammenfassung; Abbildungen Seite 2, Zeile 27 - Zeile 36 Seite 4, Zeile 8 - Zeile 20 Seite 7, Zeile 4 - Zeile 18 Seite 10, Zeile 10 - Zeile 29 Seite 14, Zeile 21 - Zeile 14 -----	1-12
A	EP 0 097 317 A2 (SICK OPTIK ELEKTRONIK ERWIN [DE]) 4. Januar 1984 (1984-01-04) Zusammenfassung; Abbildung 7 -----	1-12

INTERNATIONALER RECHERCHENBERICHT

Angaben zu Veröffentlichungen, die zur selben Patentfamilie gehören

Internationales Aktenzeichen

PCT/EP2014/062008

Im Recherchenbericht angeführtes Patentdokument	Datum der Veröffentlichung	Mitglied(er) der Patentfamilie	Datum der Veröffentlichung
DE 102010008895 A1	25-08-2011	KEINE	
US 2010171028 A1	08-07-2010	CN 101776467 A	14-07-2010
		DE 102010000731 A1	22-07-2010
		US 2010171028 A1	08-07-2010
JP 2003178655 A	27-06-2003	KEINE	
WO 0054077 A1	14-09-2000	AT 417290 T	15-12-2008
		AU 3397500 A	28-09-2000
		EP 1161694 A1	12-12-2001
		ES 2316355 T3	16-04-2009
		JP 2002539603 A	19-11-2002
		US 6294777 B1	25-09-2001
		US 6297498 B1	02-10-2001
		WO 0054077 A1	14-09-2000
EP 0097317 A2	04-01-1984	DE 3222954 A1	22-12-1983
		EP 0097317 A2	04-01-1984
		US 4568827 A	04-02-1986