

(12) NACH DEM VERTRAG ÜBER DIE INTERNATIONALE ZUSAMMENARBEIT AUF DEM GEBIET DES PATENTWESENS (PCT) VERÖFFENTLICHTE INTERNATIONALE ANMELDUNG

(19) Weltorganisation für geistiges Eigentum  
Internationales Büro



(43) Internationales Veröffentlichungsdatum  
15. Oktober 2009 (15.10.2009)

(10) Internationale Veröffentlichungsnummer  
**WO 2009/124827 A3**

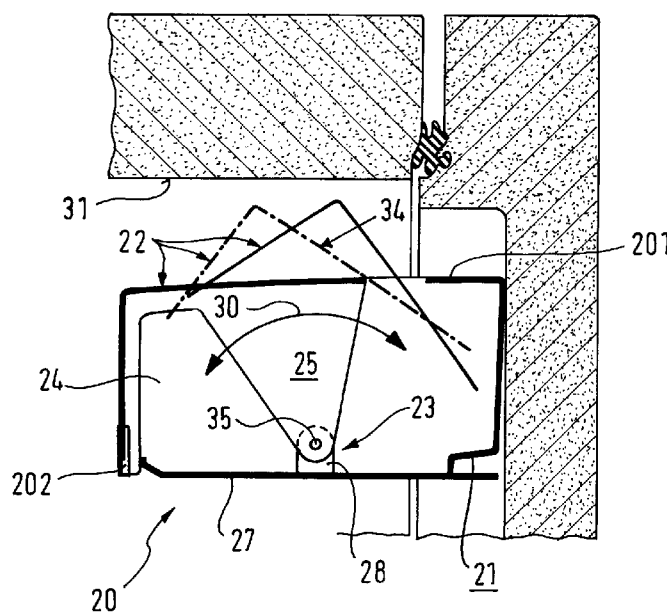
- (51) Internationale Patentklassifikation:  
*F25D 23/04* (2006.01) *F25D 25/00* (2006.01)
- (21) Internationales Aktenzeichen: PCT/EP2009/053113
- (22) Internationales Anmeldedatum:  
17. März 2009 (17.03.2009)
- (25) Einreichungssprache: Deutsch
- (26) Veröffentlichungssprache: Deutsch
- (30) Angaben zur Priorität:  
10 2008 018 009.2 9. April 2008 (09.04.2008) DE
- (71) Anmelder (für alle Bestimmungsstaaten mit Ausnahme von US): **BSH BOSCH UND SIEMENS HAUSGERÄTE GMBH** [DE/DE]; Carl-Wery-Str. 34, 81739 München (DE).
- (72) Erfinder; und
- (75) Erfinder/Anmelder (nur für US): **EISELE, Frank** [DE/DE]; Oderstr. 1, 89231 Neu-Ulm (DE). **STAUD, Ralph** [DE/DE]; Belfordstrasse 6, 81669 München (DE). **TI-SCHER, Thomas** [DE/DE]; Jagdstrasse 9, 85540 Haar (DE).
- (74) Gemeinsamer Vertreter: **BSH BOSCH UND SIEMENS HAUSGERÄTE GMBH**; Carl-Wery-Str. 34, 81739 München (DE).
- (81) Bestimmungsstaaten (soweit nicht anders angegeben, für jede verfügbare nationale Schutzrechtsart): AE, AG, AL, AM, AO, AT, AU, AZ, BA, BB, BG, BH, BR, BW, BY, BZ, CA, CH, CN, CO, CR, CU, CZ, DE, DK, DM, DO, DZ, EC, EE, EG, ES, FI, GB, GD, GE, GH, GM, GT, HN, HR, HU, ID, IL, IN, IS, JP, KE, KG, KM, KN, KP, KR, KZ, LA, LC, LK, LR, LS, LT, LU, LY, MA, MD, ME, MG, MK, MN, MW, MX, MY, MZ, NA, NG, NI, NO, NZ, OM, PG, PH, PL, PT, RO, RS, RU, SC, SD, SE, SG, SK, SL, SM, ST, SV, SY, TJ, TM, TN, TR, TT, TZ, UA, UG, US, UZ, VC, VN, ZA, ZM, ZW.
- (84) Bestimmungsstaaten (soweit nicht anders angegeben, für jede verfügbare regionale Schutzrechtsart): ARIPO (BW, GH, GM, KE, LS, MW, MZ, NA, SD, SL, SZ, TZ, UG, ZM, ZW), eurasisches (AM, AZ, BY, KG, KZ, MD, RU, TJ, TM), europäisches (AT, BE, BG, CH, CY, CZ, DE, DK, EE, ES, FI, FR, GB, GR, HR, HU, IE, IS, IT, LT, LU, LV, MC, MK, MT, NL, NO, PL, PT, RO, SE, SI, SK, TR), OAPI (BF, BJ, CF, CG, CI, CM, GA, GN, GQ, GW, ML, MR, NE, SN, TD, TG).

[Fortsetzung auf der nächsten Seite]

(54) Title: HOUSEHOLD REFRIGERATING DEVICE

(54) Bezeichnung: HAUSHALTSKÜHLGERÄT

Fig. 4



(57) Abstract: The invention relates to a household refrigerating device (10) comprising at least one refrigerating compartment (11, 12, 13) that can be opened and closed by means of at least one door (14, 15), and in which at least one container (20) that can be opened and closed is provided for receiving goods that are to be cooled. Said container (20) comprises a base body (21), a cover (22) and at least one bearing (23) for arranging the cover (22) on the base body (21) in a pivoting manner. Said cover (22) is rotationally arranged in such a manner that it automatically changes between the closed end position (38) and the open end position (37) by displacing its centre of gravity, such that the position in which it is, is between both stable end positions (37, 38).

(57) Zusammenfassung: Bei einem Haushaltskühlgerät (10) mit mindestens einem durch mindestens eine Tür (14, 15) öffnen- und verschließbaren Kühlraum (11, 12, 13), in dem mindestens ein zur Aufnahme von Kühlgut vorgesehener offen- und verschließbarer Behälter (20) vorgesehen ist, weist der Behälter (20) einen Grundkörper (21), einen Deckel (22) und mindestens eine Lagerung (23) zur verschwenkbaren Anordnung des Deckels (22) am Grundkörper (21) auf. Der Deckel (22) ist derart drehgelagert, dass er in jeder Stellung zwischen seiner Schließ-Endposition (38) und seiner Öffnungs-Endposition (37) selbsttätig in eine dieser beiden stabilen Endpositionen (37, 38) durch Verlagerung seines Massenschwer-

punkts kippt.

WO 2009/124827 A3



**Veröffentlicht:**

- *mit internationalem Recherchenbericht (Artikel 21 Absatz 3)*
- *vor Ablauf der für Änderungen der Ansprüche geltenden Frist; Veröffentlichung wird wiederholt, falls Änderungen eingehen (Regel 48 Absatz 2 Buchstabe h)*

**(88) Veröffentlichungsdatum des internationalen Recherchenberichts:**

14. Januar 2010

**INTERNATIONAL SEARCH REPORT**

International application No  
PCT/EP2009/053113

**A. CLASSIFICATION OF SUBJECT MATTER**  
 INV. F25D23/04 F25D25/00

According to International Patent Classification (IPC) or to both national classification and IPC

**B. FIELDS SEARCHED**

Minimum documentation searched (classification system followed by classification symbols)  
 F25D

Documentation searched other than minimum documentation to the extent that such documents are included in the fields searched

Electronic data base consulted during the international search (name of data base and, where practical, search terms used)  
 EPO-Internal

**C. DOCUMENTS CONSIDERED TO BE RELEVANT**

Category*	Citation of document, with indication, where appropriate, of the relevant passages	Relevant to claim No.
X	US 2004/217680 A1 (LEE JAE-YOUL [KR]) 4 November 2004 (2004-11-04) paragraph [0031] - paragraph [0044]; figure 3b	1-20
X	US 6 074 030 A (PRUNTY JEFFREY L [US] ET AL) 13 June 2000 (2000-06-13) the whole document	1-20
X	US 4 798 425 A (ARMSTRONG WILLIAM J [US] ET AL) 17 January 1989 (1989-01-17) the whole document	1-20
X	DE 20 2006 013374 U1 (LIEBHERR HAUSGERAETE [DE]) 25 October 2007 (2007-10-25) the whole document	1-2,20

Further documents are listed in the continuation of Box C.       See patent family annex.

\* Special categories of cited documents :

- \*A\* document defining the general state of the art which is not considered to be of particular relevance
- \*E\* earlier document but published on or after the international filing date
- \*L\* document which may throw doubts on priority claim(s) or which is cited to establish the publication date of another citation or other special reason (as specified)
- \*O\* document referring to an oral disclosure, use, exhibition or other means
- \*P\* document published prior to the international filing date but later than the priority date claimed
- \*T\* later document published after the international filing date or priority date and not in conflict with the application but cited to understand the principle or theory underlying the invention
- \*X\* document of particular relevance; the claimed invention cannot be considered novel or cannot be considered to involve an inventive step when the document is taken alone
- \*Y\* document of particular relevance; the claimed invention cannot be considered to involve an inventive step when the document is combined with one or more other such documents, such combination being obvious to a person skilled in the art.
- \* & \* document member of the same patent family

Date of the actual completion of the international search  17 November 2009	Date of mailing of the international search report  27/11/2009
---	--

Name and mailing address of the ISA/ European Patent Office, P.B. 5818 Patentlaan 2 NL - 2280 HV Rijswijk Tel. (+31-70) 340-2040, Fax: (+31-70) 340-3016	Authorized officer  Jessen, Flemming
--	--

# INTERNATIONAL SEARCH REPORT

Information on patent family members

International application No PCT/EP2009/053113
---

Patent document cited in search report	Publication date	Patent family member(s)	Publication date
US 2004217680 A1	04-11-2004	KR 20040091478 A US 2007182296 A1	28-10-2004 09-08-2007
US 6074030 A	13-06-2000	NONE	
US 4798425 A	17-01-1989	CA 1311789 C	22-12-1992
DE 202006013374 U1	25-10-2007	EP 2029948 A2 WO 2007144182 A2	04-03-2009 21-12-2007

# INTERNATIONALER RECHERCHENBERICHT

Internationales Aktenzeichen  
PCT/EP2009/053113

**A. KLASSIFIZIERUNG DES ANMELDUNGSGEGENSTANDES**  
 INV. F25D23/04 F25D25/00

Nach der Internationalen Patentklassifikation (IPC) oder nach der nationalen Klassifikation und der IPC

**B. RECHERCHIERTE GEBIETE**

Recherchierter Mindestprüfstoff (Klassifikationssystem und Klassifikationssymbole )  
 F25D

Recherchierte, aber nicht zum Mindestprüfstoff gehörende Veröffentlichungen, soweit diese unter die recherchierten Gebiete fallen

Während der internationalen Recherche konsultierte elektronische Datenbank (Name der Datenbank und evtl. verwendete Suchbegriffe)  
 EPO-Internal

**C. ALS WESENTLICH ANGESEHENE UNTERLAGEN**

Kategorie*	Bezeichnung der Veröffentlichung, soweit erforderlich unter Angabe der in Betracht kommenden Teile	Betr. Anspruch Nr.
X	US 2004/217680 A1 (LEE JAE-YOUL [KR]) 4. November 2004 (2004-11-04) Absatz [0031] - Absatz [0044]; Abbildung 3b	1-20
X	US 6 074 030 A (PRUNTY JEFFREY L [US] ET AL) 13. Juni 2000 (2000-06-13) das ganze Dokument	1-20
X	US 4 798 425 A (ARMSTRONG WILLIAM J [US] ET AL) 17. Januar 1989 (1989-01-17) das ganze Dokument	1-20
X	DE 20 2006 013374 U1 (LIEBHERR HAUSGERAETE [DE]) 25. Oktober 2007 (2007-10-25) das ganze Dokument	1-2, 20

Weitere Veröffentlichungen sind der Fortsetzung von Feld C zu entnehmen  Siehe Anhang Patentfamilie

\* Besondere Kategorien von angegebenen Veröffentlichungen :

- \*A\* Veröffentlichung, die den allgemeinen Stand der Technik definiert, aber nicht als besonders bedeutsam anzusehen ist
- \*E\* älteres Dokument, das jedoch erst am oder nach dem internationalen Anmeldedatum veröffentlicht worden ist
- \*L\* Veröffentlichung, die geeignet ist, einen Prioritätsanspruch zweifelhaft erscheinen zu lassen, oder durch die das Veröffentlichungsdatum einer anderen im Recherchenbericht genannten Veröffentlichung belegt werden soll oder die aus einem anderen besonderen Grund angegeben ist (wie ausgeführt)
- \*O\* Veröffentlichung, die sich auf eine mündliche Offenbarung, eine Benutzung, eine Ausstellung oder andere Maßnahmen bezieht
- \*P\* Veröffentlichung, die vor dem internationalen Anmeldedatum, aber nach dem beanspruchten Prioritätsdatum veröffentlicht worden ist
- \*T\* Spätere Veröffentlichung, die nach dem internationalen Anmeldedatum oder dem Prioritätsdatum veröffentlicht worden ist und mit der Anmeldung nicht kollidiert, sondern nur zum Verständnis des der Erfindung zugrundeliegenden Prinzips oder der ihr zugrundeliegenden Theorie angegeben ist
- \*X\* Veröffentlichung von besonderer Bedeutung; die beanspruchte Erfindung kann allein aufgrund dieser Veröffentlichung nicht als neu oder auf erfinderischer Tätigkeit beruhend betrachtet werden
- \*Y\* Veröffentlichung von besonderer Bedeutung; die beanspruchte Erfindung kann nicht als auf erfinderischer Tätigkeit beruhend betrachtet werden, wenn die Veröffentlichung mit einer oder mehreren anderen Veröffentlichungen dieser Kategorie in Verbindung gebracht wird und diese Verbindung für einen Fachmann naheliegend ist
- \*&\* Veröffentlichung, die Mitglied derselben Patentfamilie ist

Datum des Abschlusses der internationalen Recherche	Absenddatum des internationalen Recherchenberichts
17. November 2009	27/11/2009
Name und Postanschrift der Internationalen Recherchenbehörde Europäisches Patentamt, P.B. 5818 Patentlaan 2 NL - 2280 HV Rijswijk Tel. (+31-70) 340-2040, Fax: (+31-70) 340-3016	Bevollmächtigter Bediensteter  Jessen, Flemming

# INTERNATIONALER RECHERCHENBERICHT

Angaben zu Veröffentlichungen, die zur selben Patentfamilie gehören

Internationales Aktenzeichen

PCT/EP2009/053113

Im Recherchenbericht angeführtes Patentdokument	Datum der Veröffentlichung	Mitglied(er) der Patentfamilie	Datum der Veröffentlichung
US 2004217680 A1	04-11-2004	KR 20040091478 A US 2007182296 A1	28-10-2004 09-08-2007
US 6074030 A	13-06-2000	KEINE	
US 4798425 A	17-01-1989	CA 1311789 C	22-12-1992
DE 202006013374 U1	25-10-2007	EP 2029948 A2 WO 2007144182 A2	04-03-2009 21-12-2007