

(12) NACH DEM VERTRAG ÜBER DIE INTERNATIONALE ZUSAMMENARBEIT AUF DEM GEBIET DES PATENTWESENS (PCT) VERÖFFENTLICHTE INTERNATIONALE ANMELDUNG

(19) Weltorganisation für geistiges Eigentum
Internationales Büro



(43) Internationales Veröffentlichungsdatum
16. Juli 2009 (16.07.2009)

(10) Internationale Veröffentlichungsnummer
WO 2009/086803 A3

- (51) **Internationale Patentklassifikation:**
F24J 2/52 (2006.01)
- (21) **Internationales Aktenzeichen:** PCT/DE2008/002130
- (22) **Internationales Anmeldedatum:**
18. Dezember 2008 (18.12.2008)
- (25) **Einreichungssprache:** Deutsch
- (26) **Veröffentlichungssprache:** Deutsch
- (30) **Angaben zur Priorität:**
10 2008 003 286.7
5. Januar 2008 (05.01.2008) DE
- (71) **Anmelder (für alle Bestimmungsstaaten mit Ausnahme von US):** REV RENEWABLE ENERGY VENTURES, INC. [CH/CH]; Gartenstrasse 4, CH-6304 Zug (CH).
- (72) **Erfinder; und**
- (75) **Erfinder/Anmelder (nur für US):** LAGALY, Christof [DE/DE]; Rheinblick 3, 65399 Kiedrich (DE). NITZKO, Matthias [DE/DE]; Hauptstr. 10b, 67294 Bischheim (DE).
- (74) **Anwalt:** BECKER, Bernd; Patentanwälte Becker & AUE, Saarlandst. 66, 55411 Bingen (DE).
- (81) **Bestimmungsstaaten (soweit nicht anders angegeben, für jede verfügbare nationale Schutzrechtsart):** AE, AG, AL, AM, AO, AT, AU, AZ, BA, BB, BG, BH, BR, BW, BY, BZ, CA, CH, CN, CO, CR, CU, CZ, DK, DM, DO, DZ, EC, EE, EG, ES, FI, GB, GD, GE, GH, GM, GT, HN, HR, HU, ID, IL, IN, IS, JP, KE, KG, KM, KN, KP, KR, KZ, LA, LC, LK, LR, LS, LT, LU, LY, MA, MD, ME, MG, MK, MN, MW, MX, MY, MZ, NA, NG, NI, NO, NZ, OM, PG, PH, PL, PT, RO, RS, RU, SC, SD, SE, SG, SK, SL, SM, ST, SV, SY, TJ, TM, TN, TR, TT, TZ, UA, UG, US, UZ, VC, VN, ZA, ZM, ZW.
- (84) **Bestimmungsstaaten (soweit nicht anders angegeben, für jede verfügbare regionale Schutzrechtsart):** ARIPO (BW, GH, GM, KE, LS, MW, MZ, NA, SD, SL, SZ, TZ, UG, ZM, ZW), eurasisches (AM, AZ, BY, KG, KZ, MD, RU, TJ, TM), europäisches (AT, BE, BG, CH, CY, CZ, DE, DK, EE, ES, FI, FR, GB, GR, HR, HU, IE, IS, IT, LT, LU, LV, MC, MT, NL, NO, PL, PT, RO, SE, SI, SK, TR), OAPI (BF, BJ, CF, CG, CI, CM, GA, GN, GQ, GW, ML, MR, NE, SN, TD, TG).
- Veröffentlicht:**
— mit internationalem Recherchenbericht (Artikel 21 Absatz 3)

[Fortsetzung auf der nächsten Seite]

(54) **Title:** PHOTOVOLTAIC ELEMENT, CARRIER STRUCTURE, METHOD FOR ASSEMBLING A CARRIER STRUCTURE AND POWER PLANT THEREFOR

(54) **Bezeichnung:** PHOTOVOLTAIKELEMENT, TRÄGERSTRUKTUR, VERFAHREN ZUR MONTAGE EINER TRÄGERSTRUKTUR UND KRAFTWERK DAZU

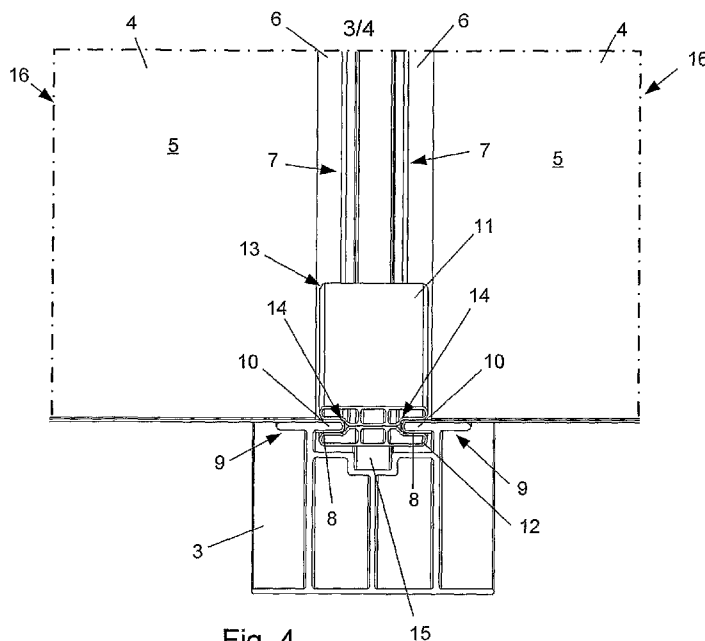


Fig. 4

(57) **Abstract:** A photovoltaic element, particularly a thin-layer module (4) comprising an electrically contacted laminate (5), is fixed with the back thereof to a carrier body (6). The carrier body (6) at the side edges (7) thereof has means for the non-positive or positive fixation on a carrier structure.

(57) **Zusammenfassung:** Ein Photovoltaik-element, insbesondere ein ein elektrisch kontaktiertes Laminat (5) umfassendes Dünnschicht-Modul (4), ist mit seiner Rückseite auf einem Tragkörper (6) festgelegt. Der Tragkörper (6) weist an seinen Seitenkanten (7) Mittel zur kraft- oder formschlüssigen Festlegung an einer Trägerstruktur aufweist.

WO 2009/086803 A3



— vor Ablauf der für Änderungen der Ansprüche geltenden Frist; Veröffentlichung wird wiederholt, falls Änderungen eingehen (Regel 48 Absatz 2 Buchstabe h)

(88) Veröffentlichungsdatum des internationalen Recherchenberichts:

5. Mai 2011

INTERNATIONAL SEARCH REPORT

International application No
PCT/DE2008/002130

A. CLASSIFICATION OF SUBJECT MATTER
 INV. F24J2/52
 ADD.
 According to International Patent Classification (IPC) or to both national classification and IPC

B. FIELDS SEARCHED
 Minimum documentation searched (classification system followed by classification symbols)
 F24J

Documentation searched other than minimum documentation to the extent that such documents are included in the fields searched

Electronic data base consulted during the international search (name of data base and, where practical, search terms used)
 EPO-Internal, PAJ, WPI Data

C. DOCUMENTS CONSIDERED TO BE RELEVANT

Category*	Citation of document, with indication, where appropriate, of the relevant passages	Relevant to claim No.
X A	EP 0 828 036 A2 (CANON KK [JP]) 11 March 1998 (1998-03-11) figures -----	1-14, 25-30 15-24
X	US 5 589 006 A (ITOYAMA SHIGENORI [JP] ET AL) 31 December 1996 (1996-12-31) column 11, paragraph 2; figures -----	1-4
A	US 6 420 645 B1 (OHTSUKA TAKASHI [JP] ET AL) 16 July 2002 (2002-07-16) figures -----	1, 11, 25, 30

Further documents are listed in the continuation of Box C.

See patent family annex.

* Special categories of cited documents :

- "A" document defining the general state of the art which is not considered to be of particular relevance
- "E" earlier document but published on or after the international filing date
- "L" document which may throw doubts on priority claim(s) or which is cited to establish the publication date of another citation or other special reason (as specified)
- "O" document referring to an oral disclosure, use, exhibition or other means
- "P" document published prior to the international filing date but later than the priority date claimed

- "T" later document published after the international filing date or priority date and not in conflict with the application but cited to understand the principle or theory underlying the invention
- "X" document of particular relevance; the claimed invention cannot be considered novel or cannot be considered to involve an inventive step when the document is taken alone
- "Y" document of particular relevance; the claimed invention cannot be considered to involve an inventive step when the document is combined with one or more other such documents, such combination being obvious to a person skilled in the art.
- "&" document member of the same patent family

Date of the actual completion of the international search <p style="text-align: center; font-size: 1.2em;">14 March 2011</p>	Date of mailing of the international search report <p style="text-align: center; font-size: 1.2em;">21/03/2011</p>
---	---

Name and mailing address of the ISA/ European Patent Office, P.B. 5818 Patentlaan 2 NL - 2280 HV Rijswijk Tel. (+31-70) 340-2040, Fax: (+31-70) 340-3016	Authorized officer <p style="text-align: center; font-size: 1.2em;">Ferro Pozo, José</p>
--	---

INTERNATIONAL SEARCH REPORT

Information on patent family members

International application No

PCT/DE2008/002130

Patent document cited in search report	Publication date	Patent family member(s)	Publication date
EP 0828036	A2 11-03-1998	AU 732413 B2	26-04-2001
		AU 3611897 A	05-03-1998
		DE 69737133 T2	04-10-2007
		JP 10072910 A	17-03-1998
		US 6155006 A	05-12-2000

US 5589006	A 31-12-1996	CA 2136790 A1	31-05-1995

US 6420645	B1 16-07-2002	NONE	

INTERNATIONALER RECHERCHENBERICHT

Internationales Aktenzeichen

PCT/DE2008/002130

A. KLASSIFIZIERUNG DES ANMELDUNGSGEGENSTANDES INV. F24J/52 ADD.		
Nach der Internationalen Patentklassifikation (IPC) oder nach der nationalen Klassifikation und der IPC		
B. RECHERCHIERTE GEBIETE		
Recherchierter Mindestprüfstoff (Klassifikationssystem und Klassifikationssymbole) F24J		
Recherchierte, aber nicht zum Mindestprüfstoff gehörende Veröffentlichungen, soweit diese unter die recherchierten Gebiete fallen		
Während der internationalen Recherche konsultierte elektronische Datenbank (Name der Datenbank und evtl. verwendete Suchbegriffe) EPO-Internal, PAJ, WPI Data		
C. ALS WESENTLICH ANGESEHENE UNTERLAGEN		
Kategorie*	Bezeichnung der Veröffentlichung, soweit erforderlich unter Angabe der in Betracht kommenden Teile	Betr. Anspruch Nr.
X A	EP 0 828 036 A2 (CANON KK [JP]) 11. März 1998 (1998-03-11) Abbildungen -----	1-14, 25-30 15-24
X A	US 5 589 006 A (ITOYAMA SHIGENORI [JP] ET AL) 31. Dezember 1996 (1996-12-31) Spalte 11, Absatz 2; Abbildungen -----	1-4
A	US 6 420 645 B1 (OHTSUKA TAKASHI [JP] ET AL) 16. Juli 2002 (2002-07-16) Abbildungen -----	1,11,25, 30
<input type="checkbox"/> Weitere Veröffentlichungen sind der Fortsetzung von Feld C zu entnehmen		
<input checked="" type="checkbox"/> Siehe Anhang Patentfamilie		
* Besondere Kategorien von angegebenen Veröffentlichungen :		
"A" Veröffentlichung, die den allgemeinen Stand der Technik definiert, aber nicht als besonders bedeutsam anzusehen ist		
"E" älteres Dokument, das jedoch erst am oder nach dem internationalen Anmeldedatum veröffentlicht worden ist		
"L" Veröffentlichung, die geeignet ist, einen Prioritätsanspruch zweifelhaft erscheinen zu lassen, oder durch die das Veröffentlichungsdatum einer anderen im Recherchenbericht genannten Veröffentlichung belegt werden soll oder die aus einem anderen besonderen Grund angegeben ist (wie ausgeführt)		
"O" Veröffentlichung, die sich auf eine mündliche Offenbarung, eine Benutzung, eine Ausstellung oder andere Maßnahmen bezieht		
"P" Veröffentlichung, die vor dem internationalen Anmeldedatum, aber nach dem beanspruchten Prioritätsdatum veröffentlicht worden ist		
"T" Spätere Veröffentlichung, die nach dem internationalen Anmeldedatum oder dem Prioritätsdatum veröffentlicht worden ist und mit der Anmeldung nicht kollidiert, sondern nur zum Verständnis des der Erfindung zugrundeliegenden Prinzips oder der ihr zugrundeliegenden Theorie angegeben ist		
"X" Veröffentlichung von besonderer Bedeutung; die beanspruchte Erfindung kann allein aufgrund dieser Veröffentlichung nicht als neu oder auf erfinderischer Tätigkeit beruhend betrachtet werden		
"Y" Veröffentlichung von besonderer Bedeutung; die beanspruchte Erfindung kann nicht als auf erfinderischer Tätigkeit beruhend betrachtet werden, wenn die Veröffentlichung mit einer oder mehreren anderen Veröffentlichungen dieser Kategorie in Verbindung gebracht wird und diese Verbindung für einen Fachmann naheliegend ist		
"&" Veröffentlichung, die Mitglied derselben Patentfamilie ist		
Datum des Abschlusses der internationalen Recherche	Absenddatum des internationalen Recherchenberichts	
14. März 2011	21/03/2011	
Name und Postanschrift der Internationalen Recherchenbehörde Europäisches Patentamt, P.B. 5818 Patentlaan 2 NL - 2280 HV Rijswijk Tel. (+31-70) 340-2040, Fax: (+31-70) 340-3016	Bevollmächtigter Bediensteter Ferro Pozo, José	

INTERNATIONALER RECHERCHENBERICHT

Angaben zu Veröffentlichungen, die zur selben Patentfamilie gehören

Internationales Aktenzeichen

PCT/DE2008/002130

Im Recherchenbericht angeführtes Patentdokument	Datum der Veröffentlichung	Mitglied(er) der Patentfamilie	Datum der Veröffentlichung
EP 0828036	A2	11-03-1998	AU 732413 B2 26-04-2001
			AU 3611897 A 05-03-1998
			DE 69737133 T2 04-10-2007
			JP 10072910 A 17-03-1998
			US 6155006 A 05-12-2000

US 5589006	A	31-12-1996	CA 2136790 A1 31-05-1995

US 6420645	B1	16-07-2002	KEINE
