



PCT

特許協力条約に基づいて公開された国際出願

<p>(51) 国際特許分類6 H04L 1/00, 7/08, H03M 13/00, G11B 20/12</p>	<p>A1</p>	<p>(11) 国際公開番号 WO99/07100</p> <p>(43) 国際公開日 1999年2月11日(11.02.99)</p>
------------------------------------------------------------------------	------------------	-------------------------------------------------------------------------------------

<p>(21) 国際出願番号 PCT/JP98/03351</p> <p>(22) 国際出願日 1998年7月28日(28.07.98)</p> <p>(30) 優先権データ 特願平9/207995 1997年8月1日(01.08.97) JP</p> <p>(71) 出願人 (米国を除くすべての指定国について) エヌ・ティ・ティ移動通信網株式会社 (NTT MOBILE COMMUNICATIONS NETWORK INC.)[JP/JP] 〒105-8436 東京都港区虎ノ門二丁目10番1号 Tokyo, (JP)</p> <p>(72) 発明者 ; および</p> <p>(75) 発明者 / 出願人 (米国についてのみ) 鈴木 敬(SUZUKI, Takashi)[JP/JP] 〒239-0841 神奈川県横須賀市野比4-18-4-104 Kanagawa, (JP) 三木俊雄(MIKI, Toshio)[JP/JP] 〒236-0057 神奈川県横浜市金沢区能見台3-51-1 ふれあいの街H-1005 Kanagawa, (JP) 河原敏朗(KAWAHARA, Toshiro)[JP/JP] 〒238-0315 神奈川県横須賀市林2-1-3 NTT林社宅2-506 Kanagawa, (JP)</p>	<p>仲 信彦(NAKA, Nobuhiko)[JP/JP] 〒232-0061 神奈川県横浜市南区大岡1-36-20 B-202 Kanagawa, (JP)</p> <p>(74) 代理人 弁理士 川崎研二, 外(KAWASAKI, Kenji et al.) 〒103-0027 東京都中央区日本橋三丁目2番16号 八重洲マスヤビル5階 朝日特許事務所 Tokyo, (JP)</p> <p>(81) 指定国 CA, CN, JP, KR, US, 欧州特許 (AT, BE, CH, CY, DE, DK, ES, FI, FR, GB, GR, IE, IT, LU, MC, NL, PT, SE).</p> <p>添付公開書類 国際調査報告書</p>
-------------------------------------------------------------------------------------------------------------------------------------------------------------------------------------------------------------------------------------------------------------------------------------------------------------------------------------------------------------------------------------------------------------------------------------------------------------------------------------------------------------------------------------------------------------------------------------------------------------------------------------	----------------------------------------------------------------------------------------------------------------------------------------------------------------------------------------------------------------------------------------------------------------------------------------------------------------------------------------------------------------------

<p>(54)Title: DATA SEQUENCE GENERATOR, TRANSMITTER, INFORMATION DATA DECODER, RECEIVER, TRANSCIVER, DATA SEQUENCE GENERATING METHOD, INFORMATION DATA DECODING METHOD, AND RECORDING MEDIUM</p> <p>(54)発明の名称 データ系列生成器、送信機、情報データ復号器、受信機、送受信機、データ系列生成方法、情報データ復号方法、および記録媒体</p> <p>(57) Abstract The probability of frame destruction is lowered while suppressing the redundancy of the transmission data. On the transmitting side, a predetermined unique word is contained in a frame n for storing the n-th data, and header information n, frame length information and header information n-1 of the frame n-1 one frame before the frame n are subjected to error-correcting coding, contained in the frame n, and transmitted. On the receiving side, the header of the frame n is received. When the frame length information is transmitted without error, the timing of frame synchronization is specified by the frame length information, while when the frame length information is transmitted with error, the timing is specified by detecting the unique word and header information in the next frame n+1. When the header of the frame n is not successfully decoded, the information data of the frame n is decoded by using the header information n inserted into a predetermined position of the frame n+1.</p> <div style="text-align: center;"> <table border="1" data-bbox="667 1433 1412 1556"> <tr> <td>ユニークワード (1) (UW)</td> <td>ヘッダ情報 n (2) +CRC</td> <td>フレーム長情報 (3) +CRC</td> <td>ヘッダ情報 n-1 (4) +CRC</td> <td>(5) 情報データ部</td> </tr> <tr> <td colspan="3" style="text-align: center;">(6) フレームヘッダ</td> <td colspan="2" style="text-align: center;">フレーム n</td> </tr> <tr> <td colspan="5" style="text-align: center;">(7)</td> </tr> </table> </div> <div style="margin-top: 20px;"> <p>(1) ... Unique word (UW)</p> <p>(2) ... Header information n + CRC</p> <p>(3) ... Frame length information + CRC</p> <p>(4) ... Header information n-1 + CRC</p> <p>(5) ... Information data section</p> <p>(6) ... Frame header</p> <p>(7) ... Frame n</p> </div>	ユニークワード (1) (UW)	ヘッダ情報 n (2) +CRC	フレーム長情報 (3) +CRC	ヘッダ情報 n-1 (4) +CRC	(5) 情報データ部	(6) フレームヘッダ			フレーム n		(7)				
ユニークワード (1) (UW)	ヘッダ情報 n (2) +CRC	フレーム長情報 (3) +CRC	ヘッダ情報 n-1 (4) +CRC	(5) 情報データ部											
(6) フレームヘッダ			フレーム n												
(7)															

(57)要約

本発明は、伝送データの冗長度を抑えつつ、フレーム破棄確率を低減することを課題とする。送信側では、n番目の情報データを格納するフレームnに、所定のユニークワードを格納するとともに、ヘッダ情報n、フレーム長情報、1つ前のフレームn-1のヘッダ情報n-1のそれぞれに誤り検出符号化を施して格納して送信する。受信側では、フレームnのヘッダを受信するとともに、フレーム長情報が誤りなく伝送されてきた場合には当該フレーム長情報によって、他の場合には、次のフレームn+1のユニークワードおよびヘッダ情報を検出することによって、フレーム同期のタイミングを特定する。フレームnのヘッダの復号に失敗した場合には、フレームn+1の所定位置に挿入されたヘッダ情報nを用いて、フレームnの情報データを復号する。

PCTに基づいて公開される国際出願のパンフレット第一頁に掲載されたPCT加盟国を同定するために使用されるコード(参考情報)

AL	アルバニア	FI	フィンランド	LK	スリ・ランカ	SI	スロヴェニア
AM	アルメニア	FR	フランス	LR	リベリア	SK	スロヴァキア
AT	オーストリア	GA	ガボン	LS	レソト	SL	シエラ・レオネ
AU	オーストラリア	GB	英国	LT	リトアニア	SN	セネガル
AZ	アゼルバイジャン	GD	グレナダ	LU	ルクセンブルグ	SZ	スワジランド
BA	ボスニア・ヘルツェゴビナ	GE	グルジア	LV	ラトヴィア	TD	チャード
BB	バルバドス	GH	ガーナ	MC	モナコ	TG	トーゴ
BE	ベルギー	GM	ガンビア	MD	モルドヴァ	TJ	タジキスタン
BF	ブルキナ・ファソ	GN	ギニア	MG	マダガスカル	TM	トルクメニスタン
BG	ブルガリア	GW	ギニア・ビサウ	MK	マケドニア旧ユーゴスラヴィア共和国	TR	トルコ
BJ	ベナン	GR	ギリシャ	ML	マリ	TT	トリニダード・トバゴ
BR	ブラジル	HR	クロアチア	MN	モンゴル	UA	ウクライナ
BY	ベラルーシ	HU	ハンガリー	MR	モーリタニア	UG	ウガンダ
CA	カナダ	ID	インドネシア	MW	マラウイ	US	米国
CF	中央アフリカ	IE	アイルランド	MX	メキシコ	UZ	ウズベキスタン
CG	コンゴ	IL	イスラエル	NE	ニジェール	VN	ヴェトナム
CH	スイス	IN	インド	NL	オランダ	YU	ユーゴスラビア
CI	コートジボアール	IS	アイスランド	NO	ノルウェー	ZW	ジンバブエ
CM	カメルーン	IT	イタリア	NZ	ニュージーランド		
CN	中国	JP	日本	PL	ポーランド		
CU	キューバ	KE	ケニア	PT	ポルトガル		
CY	キプロス	KG	キルギスタン	RO	ルーマニア		
CZ	チェッコ	KP	北朝鮮	RU	ロシア		
DE	ドイツ	KR	韓国	SD	スーダン		
DK	デンマーク	KZ	カザフスタン	SE	スウェーデン		
EE	エストニア	LC	セントルシア	SG	シンガポール		
ES	スペイン	LI	リヒテンシュタイン				

明 細 書

データ系列生成器、送信機、情報データ復号器、受信機、送受信機、
データ系列生成方法、情報データ復号方法、および記録媒体

技 術 分 野

本発明は、特に符号誤りの発生し易い環境において、可変長の情報データを有する可変長フレームからなるデータ系列の伝送に適したデータ系列を生成するデータ系列生成器、当該データ系列生成器を用いた送信機、当該データ系列から情報データを復号する情報データ復号器、当該情報データ復号器を用いた受信機、当該データ系列生成器および当該情報データ復号器を用いた送受信機、当該データ系列を生成するためのデータ系列生成方法、当該データ系列から情報データを抽出するための情報データ復号方法、および当該データ系列を記録した記録媒体に関する。

技 術 背 景

フレーム構成を有するデータ系列を伝送する場合には受信信号系列におけるフレームの同期位置の検出、すなわちフレーム同期が非常に重要であり、特に可変長フレームの伝送では同期位置がフレーム毎に変化するため、より高精度のフレーム同期が求められる。また、情報データ部内のデータ（情報データ）の復号に必要なヘッダ情報もフレーム同期と同様に重要であり、符号誤りからのヘッダ情報の保護もまた求められる。

フレーム同期を実現する方法（フレーム同期法）としては、送信側においてM系列などのユニークワード（UW：特定情報）をフレーム同期コードとして各フレーム中に付加し、受信側において受信信号系列からユニークワードを検出することによりフレーム同期を実現する方法（以後、第1のフレーム同期法という）が広く知られている。第1のフレーム同期法においては、ユニークワードを付加

する位置については特に制限されていないが、当該同期法を採用した可変長データ伝送システムでは、処理を簡素化するために、通常は図 1 A に示すようにフレームの先頭にユニークワードを付加することが多い。

ところで、第 1 のフレーム同期法では、ユニークワードの検出処理において、ユニークワードとフレーム中の情報データとが一致すると、フレームの同期位置として誤った位置を採用してしまう現象である“誤同期”が発生する。また、ユニークワードの検出処理において、フレーム中のユニークワードが伝送路（通信路）上で生じた誤りを含んでいると、フレームからユニークワードを検出できず、同期位置を確定できない現象である“非検出”が発生する。上述した両現象はそれぞれフレーム同期誤りの一種であり、このようなフレーム同期誤りが発生すると、受信側では、正確な同期位置を得られなかったフレーム全体を復号できなくなり、当該フレームは破棄されることになる。フレームの破棄はデータ転送速度の大幅な低下を招くことから、第 1 のフレーム同期法におけるフレーム同期誤り率の低減が望まれている。特に、無線伝送路等では、符号誤りの発生確率が非常に高いため、より誤りに強いフレーム同期法の適用が望ましい。

従来より、誤同期の発生確率（以後、誤同期率という）を低減する方法として、ヘッダ情報の誤り検出結果を用いる方法が知られている。この方法を適用したフレーム同期法（以後、第 2 のフレーム同期法という）では、受信側においてユニークワードが検出されると、続けてヘッダ情報の誤り検出・復号が行われ、ヘッダ情報に誤りがなければ、ユニークワードの検出位置が同期位置として確定される。すなわち、ユニークワードとフレーム中の情報データとが一致してもヘッダ情報の検出に失敗するので、このようなケースで発生していた誤同期を回避することができる。しかし、バースト的な誤りが発生する環境（バースト誤り環境）では、第 2 のフレーム同期法を用いても、非検出の発生確率を低減することはできない。これは、フレーム中のユニークワードとヘッダ情報がバースト誤り区間に含まれている場合に同期位置の検出が不可能となるためである。

バースト誤り環境においても高精度のフレーム同期を実現するフレーム同期法として、図 1 B に示すようにフレーム長情報をフレーム中に配し、このフレーム長情報を用いてフレーム同期を検出する方法（以後、第 3 のフレーム同期法とい

う)がある。フレーム長情報は当該フレームのユニークワードの位置から次のフレームのユニークワードの位置までの長さに一致することから、第3のフレーム同期法によれば、フレーム長情報を用いて次のフレーム中のユニークワードの位置を予め知ることが可能であり、ユニークワードの非検出・誤検出の確率を減らすことができる。

フレーム長情報を用いた第3のフレーム同期法では、図2のフレーム $n-1$ のようにヘッダ情報およびフレーム長情報を正しく復号できれば、フレーム $n-1$ の長さが確定するため、次の同期位置の探索(以後、同期探索という)を行うことなくフレーム $n-1$ の復号を開始することができる。また、同期探索を次のフレームの先頭から開始することができるため、情報データ部においてユニークワードが誤検出されることによって発生する誤同期の発生確率を低減することができる。さらに、フレーム n のように、フレーム $n-1$ 中のフレーム長情報によって示された同期位置にバースト誤りが生じ、フレーム長情報を復号できない場合には、適当な位置(フレーム $n+1$ のユニークワードが存在し得る位置)からユニークワードの探索を行い、フレーム $n+1$ のユニークワードを正しい位置で検出することによってフレーム n の区間を特定し、当該フレーム n を取り出すことができる。したがって、前述のヘッダ情報を用いた第2のフレーム同期法(誤同期の低減法)と併用することにより、バースト誤り環境においても高精度のフレーム同期を実現できる。

ところで、フレーム構成を有するデータ伝送では、情報データの復号に必要なヘッダ情報をフレームに付加して伝送することが多く、前述の第2のフレーム同期法では当該ヘッダ情報を用いることを前提としている。ヘッダ情報を付加するデータ伝送手順の一例としては、データ伝送で一般的に用いられるHDLC(High level DataLink Control)手順が挙げられる。HDLC手順においては、伝送路誤りによりヘッダ情報を正しく復号できない場合、フレーム同期誤りが発生した場合と同様にフレーム全体の復号が不可能となる。したがって、ヘッダ情報の保護もフレーム同期と同程度に強化する必要がある。

ヘッダ情報の保護方法としてはヘッダ情報を誤り訂正符号化する方法が考えら

れる。しかし、バースト誤り環境下において、図2に示すようにフレーム中のヘッダ情報部分にヘッダ情報の誤り訂正能力を超える誤りが生じた場合には、ヘッダ情報を誤り訂正符号化したとしても、前述のようにフレーム同期位置を確定可能であるにも関わらず、ヘッダ情報が復号できないために情報データを復号できず、フレームを廃棄することになる。つまり、フレーム同期とヘッダ情報の誤り耐性とに差が有り、フレームの全体的な誤り耐性が低くなっていた。

フレームの全体的な誤り耐性を向上させるために、誤り訂正能力の高い誤り訂正符号を適用することが考えられるが、バースト誤り環境下では集中して発生する誤りに応じた強力な誤り訂正能力が必要となり、伝送データの冗長度が大きく増加してしまう。

なお、データをバースト誤りから効率的に保護する方式としては、データを時間的に分離して誤り検出情報とともに複数回にわたり繰り返し伝送する方式が有効である。この方式は、例えば「誤り耐性を有する超低レート動画像符号化方式(2)～重要情報の2重化とリバーシブル符号～、D-244、電子情報通信学会総合大会、1996年」に詳しい。しかし、この方式は複数回にわたって伝送したデータの位置が予め定められている必要があり、可変長フレームにおけるヘッダ情報のように位置を確定することができないデータの伝送には適用できない。また、符号誤り率の高いランダム誤り環境において、たとえ少数の誤りでも複数回にわたって繰り返し送るデータのいずれにも誤りが発生してしまうと、もはやデータを正常に受信することは不可能となってしまう。勿論、複数回にわたって繰り返し送るデータのそれぞれを誤り訂正符号化することも考えられるが、十分な誤り訂正能力を得ようとする、結局、伝送データの冗長度が大きくなり、複数回にわたって繰り返し送ることによる冗長性も手伝って、データの伝送効率は大きく劣化してしまう。

上述したように、従来のフレーム同期法を採用した可変長データ伝送システムでは、符号誤り率の高い伝送路において可変長フレームの同期とヘッダ情報などの重要情報の保護とを両立させることは困難であった。

発明の開示

本発明は、バースト的な誤り及びランダムな符号誤りが発生し得る環境において、伝送データの冗長度の増加を抑制しつつ、可変長フレームの同期の確保と可変長フレーム中のヘッダ情報の保護とを両立することができるデータ系列生成器および情報データ復号器と、当該データ系列生成器を用いた送信機と、当該情報データ復号器を用いた受信機と、当該データ系列生成器および当該情報データ復号器を用いた送受信機と、データ系列生成方法と、情報データ復号方法と、記録媒体とを提供することを目的としている。

上述した目的を達成するために、本発明に係るデータ系列生成器は、外部から入力される可変長の情報データを格納した第1の格納領域とフレーム同期を確保するための特定情報を格納した第2の格納領域と該情報データの復号および前記フレーム同期の確保に必要なヘッダ情報を格納した第3の格納領域とフレーム長を表すフレーム長情報を格納した第4の格納領域とを有する可変長フレームを、前記情報データの入力に応じて生成することで、伝送路を介して伝送されるデータ系列を生成するデータ系列生成器において、前記ヘッダ情報に誤り検出符号化を施してヘッダ情報誤り検出符号化データを得るヘッダ情報誤り検出符号化手段と、該ヘッダ情報誤り検出符号化データを該ヘッダ情報に対応した前記第3の格納領域に格納するヘッダ情報格納手段と、該ヘッダ情報誤り検出符号化データを、前記データ系列において前記フレーム同期のタイミングから特定される位置であって該格納領域から離間した挿入位置に挿入する挿入手段とを具備することを特徴としている。

また、本発明に係る情報データ復号器は、上記データ系列生成器により生成されたデータ系列から前記情報データを復号する情報データ復号器であって、復号中の前記可変長フレームの前記第3の格納領域に格納されたデータに対して誤り検出復号を行って第1の誤り検出結果および第1の復号結果を出力する第1のヘッダ情報誤り検出復号手段と、該可変長フレームの前記フレーム同期のタイミングに基づいて、該可変長フレーム内の前記第1の格納領域に格納された前記情報データに対応した前記挿入位置を特定する挿入位置特定手段と、該挿入位置に挿

入されたデータに対して誤り検出復号を行って第2の誤り検出結果および第2の復号結果を出力する第2のヘッダ情報誤り検出復号手段と、該第1の誤り検出結果および該第2の誤り検出結果の少なくとも一方に基づいて、該第1の復号結果および該第2の復号結果のうち、誤りを含まない方を選択するヘッダ情報選択手段と、前記ヘッダ情報選択手段により選択された復号結果を用いて該情報データを復号する情報データ復号手段とを具備することを特徴としている。

上述の構成によれば、フレーム同期が確立すれば、1つの情報データについて複数のヘッダ情報を検出することができる。これら複数のヘッダ情報は互いに離間して配置されることから、伝送路においてバースト誤りが生じて、全てのヘッダ情報に誤りが生じる可能性は低い。さらに各ヘッダ情報は誤り検出符号化されていることから、情報データ復号器では誤りのないヘッダ情報を容易に特定することができる。すなわち、上述の構成によれば、冗長度を大幅に増加させることなく、バースト誤りおよびランダム誤りが発生し得る環境においても、十分に高い品質で、可変長フレーム同期の確保およびヘッダ情報の保護を実現することができる。

また、フレーム長情報に誤り検出を行ってもよく、この場合には、フレーム長情報を用いたフレーム同期と特定情報およびヘッダ情報を用いたフレーム同期とを併用することができる。したがって、より高い精度でフレーム同期を確保することができる。しかも、フレーム同期の確保に使用されるヘッダ情報には誤り検出が行われることから、フレーム同期の精度をさらに向上させることができる。さらに、フレーム同期検出に利用するヘッダ情報については誤り検出・誤り訂正を行い、他のヘッダ情報については誤り検出のみを行うようにすれば、冗長度の増加を抑制しつつ、ランダム誤り環境下における非検出率の発生確率を低減することができる。勿論、上記フレーム同期の確保に使用されないヘッダ情報に誤り検出・誤り訂正を行うようにしてもよいし、フレーム長情報に誤り検出、あるいは誤り検出・誤り訂正を行ってフレーム長情報の信頼度を向上させてもよい。

また、上述した目的を達成するために、本発明に係る送信機、受信機、送受信機はそれぞれ、データ系列生成器、情報データ復号器、データ系列生成器および

情報データ復号器を備えている。これらの送信機、受信機および送受信機の少なくとも2つを備えた通信システムでは、上述した理由により、冗長度の増加を抑えながら、バースト誤りおよびランダム誤りが発生し得る環境においても、十分に高い品質で、可変長フレーム同期の確保およびヘッダ情報の保護を実現することができる。

また、本発明に係るデータ系列生成方法は、上述した目的を達成するために、可変長の情報データを格納した第1の格納領域とフレーム同期を確立するための特定情報を格納した第2の格納領域と該情報データの復号およびフレーム同期の確保に必要なヘッダ情報を格納した第3の格納領域とフレーム長を表すフレーム長情報を格納した第4の格納領域とを有する可変長フレームからなるデータ系列を生成するデータ系列生成方法において、前記情報データに対応した前記ヘッダ情報を誤り検出符号化して該情報データに対応した前記第3の格納領域に格納する格納ステップと、該ヘッダ情報を誤り検出符号化し、前記データ系列において前記フレーム同期のタイミングから特定される位置であって該格納領域から離間した位置に挿入する挿入ステップとを少なくとも1つの前記情報データ毎に実行することを特徴としている。

また、本発明に係る情報データ復号方法は、上述した目的を達成するために、可変長の情報データを格納した第1の格納領域とフレーム同期を確立するための特定情報を格納した第2の格納領域と該情報データの復号およびフレーム同期の確保に必要なヘッダ情報を格納した第3の格納領域とフレーム長を表すフレーム長情報を格納した第4の格納領域とを有する可変長フレームからなるデータ系列から前記情報データを復号する情報データ復号方法において、復号中の前記可変長フレームの前記第3の格納領域に格納されたデータを誤り検出復号する第1の誤り検出ステップと、前記フレーム同期のタイミングにより特定される位置に挿入されたデータを誤り検出復号する第2の誤り検出ステップと、前記第1の誤り検出ステップでの復号結果および前記第2での復号結果のうち、誤りを含まない方を用いて該可変長フレームの前記第1の格納領域に格納された前記情報データを復号する復号ステップとを少なくとも1つの前記可変長フレーム毎に実行

することを特徴としている。

上述の方法によれば、前述と同様の理由により、冗長度を大幅に増加させることなく、バースト誤りおよびランダム誤りが発生し得る環境においても、十分に高い品質で、可変長フレーム同期の確保およびヘッダ情報の保護を実現することができる。

また、本発明に係る記録媒体は、上述した目的を達成するために、可変長の情報データを格納した第1の格納領域とフレーム同期を確保するための特定情報を格納した第2の格納領域と該情報データの復号および前記フレーム同期の確保に必要なヘッダ情報を格納した第3の格納領域とフレーム長を表すフレーム長情報を格納した第4の格納領域とを有する可変長フレームからなるデータ系列を記録し、所定の速度でシーケンシャルにアクセスされる記録媒体であって、前記可変長フレームは、前記データ系列において前記フレーム同期のタイミングから特定される位置であって前記第3の格納領域から前記速度に基づいた距離だけ離間した位置に、前記ヘッダ情報を格納した第5の格納領域を有することを特徴としている。

この記憶媒体と当該記憶媒体にアクセスする装置とからなるシステムにおいては、前述と同様の理由により、冗長度を大幅に増加させることなく、バースト誤りおよびランダム誤りが発生し得る環境においても、十分に高い品質で、可変長フレーム同期の確保およびヘッダ情報の保護を実現することができる。

図面の簡単な説明

図1A、図1Bはそれぞれ、従来のフレーム同期法におけるフレーム構成例を示す図である。

図2は、バースト誤り環境下における従来のフレーム同期法の欠点を説明するための図である。

図3は、本発明の第1実施形態に係る送信機および受信機を有する可変長データ伝送システムにおけるデータ系列生成器の構成を示すブロック図である。

図4は、同システムにおける情報データ復号器の構成を示すブロック図である。

図5は、同システムにおいて伝送される可変長フレームのフレーム構成例を示す図である。

図6は、同システムにおいて伝送される可変長フレームのフレーム構成例を示す図である。

図7Aは、フレームヘッダ内のヘッダ情報およびフレーム長情報に誤りが生じていない場合の同システムにおけるフレーム復号手順を説明するための図である。

図7Bは、フレームヘッダ内のヘッダ情報のみに誤りが生じた場合の同システムにおけるフレーム復号手順を説明するための図である。

図7Cは、フレームヘッダ内のフレーム長情報のみに誤りが生じた場合の同システムにおけるフレーム復号手順を説明するための図である。

図7Dは、フレームヘッダ全体に誤りが生じた場合の同システムにおけるフレーム復号手順を説明するための図である。

図8は、同システムの変形例において伝送される可変長フレームのフレーム構成を示す図である。

図9は、同変形例におけるデータ系列生成器の構成を示すブロック図である。

図10は、同変形例における情報データ復号器の構成を示すブロック図である。

図11は、本発明の第2実施形態に係る送信機および受信機を有する可変長データ伝送システムにおけるデータ系列生成器の構成を示す図である。

図12は、同システムにおける情報データ復号器の構成を示す図である。

図13は、同システムにおいて伝送される可変長フレームのフレーム構成例を示す図である。

図14は、同システムにおいて伝送される可変長フレームのフレーム構成例を示す図である。

図15は、同システムの第1の変形例において伝送される可変長フレームのフレーム構成を示す図である。

図16は、同変形例におけるデータ系列生成器の構成を示すブロック図である。

図17は、同変形例における情報データ復号器の構成を示すブロック図である。

図18は、同システムの第2の変形例において伝送される可変長フレームのフ

フレーム構成を示す図である。

図 19 は、同変形例におけるデータ系列生成器の構成を示すブロック図である。

図 20 は、同変形例における情報データ復号器の構成を示すブロック図である。

図 21 は、同システムの第 3 の変形例において伝送される可変長フレームのフレーム構成を示す図である。

図 22 は、同変形例におけるデータ系列生成器の構成を示すブロック図である。

図 23 は、同変形例における情報データ復号器の構成を示すブロック図である。

図 24 は、同システムの第 4 の変形例において伝送される可変長フレームのフレーム構成を示す図である。

図 25 は、同変形例におけるデータ系列生成器の構成を示すブロック図である。

図 26 は、同変形例における情報データ復号器の構成を示すブロック図である。

図 27 は、同システムの第 5 の変形例において伝送される可変長フレームのフレーム構成を示す図である。

図 28 は、同変形例におけるデータ系列生成器の構成を示すブロック図である。

図 29 は、同変形例における情報データ復号器の構成を示すブロック図である。

図 30 は、本発明の各実施形態に係る送信機の構成を示すブロック図である。

図 31 は、本発明の各実施形態に係る受信機の構成を示すブロック図である。

図 32 は、同送信機および同受信機を組み合わせる送受信機の構成を示すブロック図である。

発明を実施するための最良の形態

本発明の実施形態について図面を参照して説明する。

なお、以下に説明する各実施形態において、送信機は、図 30 に示すように、外部から入力した情報データに応じた可変長フレームを生成するデータ系列生成器と当該データ系列生成器により生成された可変長フレームを伝送路へ送信する送信手段とを備え、受信機は、図 31 に示すように、当該伝送路を介して送信されてきた可変長フレームを受信する受信手段と、受信手段により受信された可変長フレームが有する情報データを復号する情報データ復号器を備えている。

A. 第1実施形態

本発明の第1実施形態に係る送信機および受信機を有する可変長データ伝送システムについて説明する。

同システムは、基本的に、送信機内のデータ系列生成器では、伝送すべき情報データに対してユニークワード（UW：特定情報）、ヘッダ情報およびフレーム長情報を付加してフレームを構成し、当該ヘッダ情報を当該フレーム内あるいは別のフレームに分散配置し、受信機内の情報データ復号器では、ユニークワードの検出およびヘッダ情報の誤り検出を用いたフレーム同期法とフレーム長情報を用いたフレーム同期法とによってフレーム同期を確保し、分散配置されたヘッダ情報のうち正しく復号できたヘッダ情報に基づいてフレーム情報の復号を行うようにしている。

A-1. 構成

まず、図3～図6を参照して同システムの構成について説明する。なお、図3はデータ系列生成器の構成を示すブロック図であり、図4は情報データ復号器の構成を示すブロック図である。また、図5および図6は、それぞれ同システムにおいて伝送される可変長フレーム（フレームn：第n番目のフレーム）のフレーム構成例を示す図である。

A-1-1. フレーム構成

まず、図5および図6を参照し、同システムにおいて伝送される可変長フレームのフレーム構成について説明する。

本実施形態では、1つの情報データに対するヘッダ情報の送信回数を2回としており、図5に示すように、フレームnの固定長のフレームヘッダ内には、先頭から順に、フレーム同期をとるためのユニークワード（UW）、CRC（巡回冗長符号：Cyclic Redundancy Code）を用いて誤り検出符号化されたフレームnのヘッダ情報n、CRCにより誤り検出符号化されたフレームnのフレーム長情報が含まれている。また、フレームヘッダの直後には、CRCにより誤り検出符

号化された1つ前のフレーム $n-1$ のヘッダ情報 $n-1$ 、フレーム n の情報データを格納した情報データ部が順に連なっている。なお、ユニークワード、ヘッダ情報 n 、フレーム長情報、ヘッダ情報 $n-1$ は固定長の情報である。また、図6に示すように、同一フレームに対する2つのヘッダ情報のうち、フレーム同期の確保に使用される方をフレームヘッダ内に、フレーム同期の確保に使用されない方をフレームの末尾に付加してフレームを構成することも可能である。さらに、両ヘッダ情報は同一情報であってもよいし、異なる情報データに対する情報であってもよい。ここでは、説明が繁雑になるのを避けるために、図5に示すフレーム構成をとるものとして説明を進める。

A-1-2. データ系列生成器および情報データ復号器の構成

次に、図3および図4を参照し、上述した構成のフレームを生成するデータ系列生成器の構成、および当該フレームから情報データを復号する情報データ復号器の構成について説明する。

まず、データ系列生成器の構成について説明する。図3において、101は転送しようとする情報データを入力するための入力端子、102はユニークワードを生成するユニークワード生成器、103は入力端子101に接続され、当該情報データのサイズから一意に定まるフレーム長を表すフレーム長情報を生成するフレーム長情報生成器、104は入力端子101に接続され、当該情報データを復号するためのヘッダ情報を生成するヘッダ情報生成器である。

105はフレーム長情報生成器103により生成されたフレーム長情報に誤り検出符号化を施して出力するフレーム長情報誤り検出符号化器、106はヘッダ情報生成器104により生成されたヘッダ情報に誤り検出符号化を施して出力するヘッダ情報誤り検出符号化器、107はヘッダ情報誤り検出符号化器106の出力を1フレーム分だけ遅延させて出力する1フレーム遅延回路、108はフレームヘッダを組み立てるフレームヘッダ構成器であり、ユニークワード生成器102により生成されたユニークワード、フレーム長情報誤り検出符号化器105の出力（誤り検出符号化されたフレーム長情報）、およびヘッダ情報誤り検出符号化器106の出力（誤り検出符号化されたヘッダ情報）をこの順序で並べてフ

フレームヘッダを構成し出力する。109は入力端子101に接続されたフレーム構成器であり、フレームヘッダ構成器108の出力と1フレーム遅延回路107の出力（1つ前のフレームに対するヘッダ情報）と入力端子101からの情報データとをこの順序で並べてフレームを構成し出力する。110はフレーム構成器109に接続された出力端子であり、フレーム構成器109の出力（フレーム）を図示せぬ送信手段へ供給する。

次に、情報データ復号器について説明する。図4において、201は伝送路を介して伝送され、図示せぬ受信手段により受信された信号系列（受信信号系列）を入力する入力端子、202は入力端子201より入力された受信信号系列とユニークワードとの相関値を求める相関器、203は受信信号系列に含まれるヘッダ情報に対して誤り検出復号を施すヘッダ情報誤り検出復号器であり、相関器202により求められた相関値が予め定められたスレッシュホールド値よりも高い場合に、当該ユニークワードに後続する受信信号系列（対象フレームのヘッダ情報）に対して上記誤り検出復号を施し、誤り検出結果を後述する選択器211へ供給するとともに、復号後のヘッダ情報に誤りがない場合にのみ当該ヘッダ情報を後述するフレーム復号器207および1フレーム遅延回路212へ供給する。

204はヘッダ情報nに後続する受信信号系列（フレーム長情報）に誤り検出復号を施すフレーム長情報誤り検出復号器であり、当該フレーム長情報に誤りがない場合には復号後のフレーム長情報を出し、誤りがある場合にはその旨の信号を出し出力する。なお、フレーム長情報誤り検出復号器204の出力は相関器202および選択器211へ供給され、相関器202では、当該出力に応じて、次にユニークワードとの相関値を検出すべき受信信号系列上のデータ位置を決定する。

205は上記フレーム長情報に後続する受信信号系列（1つ前のフレームに対するヘッダ情報）に誤り検出復号を施すヘッダ情報誤り検出復号器であり、復号後のヘッダ情報に誤りがない場合にのみ、当該ヘッダ情報を後述するフレーム復号器208へ供給する。206は1フレーム分の信号系列を一時格納可能なフレームバッファであり、入力端子201側から供給される受信信号系列を一時格納し、格納した受信信号系列の一部あるいは全部をフレーム復号器208へ供給する。フレームバッファ206における受信信号系列の抽出パターンおよびその出

カタイミングについては動作の説明において後述する。

フレーム復号器 207 は入力端子 201 側から供給される受信信号系列（対象フレームに対する情報データ）を、ヘッダ情報誤り検出復号器 203 から供給されるヘッダ情報 n を用いて復号し、出力端子 1-209 へ出力するものである。また、フレーム復号器 208 はフレームバッファ 206 の出力（1つ前のフレームに対する情報データ）を、ヘッダ情報誤り検出復号器 205 および 1 フレーム遅延回路 212 から供給される 2 つのヘッダ情報のいずれか一方を用いて復号し、出力端子 2-210 へ出力するものである。なお、1 フレーム遅延回路 212 からのヘッダ情報をフレーム復号器 208 において利用可能としたのは、後述する動作の説明から明らかなように、フレーム長情報に誤りがあった場合に備えるためである。

さらに、選択器 211 は、ヘッダ情報誤り検出復号器 203 から供給される誤り検出結果とフレーム長情報誤り検出復号器 204 の出力とに基づいて、入力端子 201 からの受信信号系列の供給先を切り替える。供給先の選択肢としては、フレーム復号器 207、フレームバッファ 206、および「いずれでもない」の 3 つがある。各選択肢の切り替えタイミングについては後述の動作の説明において詳述する。1 フレーム遅延回路 212 は、上述の説明から明らかなように、ヘッダ情報誤り検出復号器 203 の復号結果（対象フレームに対する情報データ）を 1 フレーム分だけ遅延させて出力する。すなわち、フレーム復号器 208 には、1 つ前のフレームに対する 2 つの情報データが供給されることになる。

A-2. 動作

次に、図 3～図 6 および図 7 A～図 7 D を参照し、上述した構成の同システムの動作について説明する。なお、図 7 A～図 7 D はそれぞれ、同システムにおけるフレーム復号手順を説明するための図である。

A-2-1. 送信側

送信側では、入力端子 101 から入力された情報データは、フレーム構成器 109 に入力されるとともに、ヘッダ情報生成器 104 およびフレーム長情報生成

器 1 0 3 に入力される。フレーム長情報生成器 1 0 3 では、入力された情報データのサイズに基づいてフレーム長情報が生成され、フレーム長情報誤り検出符号化器 1 0 5 では当該フレーム長情報が誤り検出符号化される。ヘッダ情報生成器 1 0 4 では上記情報データに基づいてヘッダ情報が生成され、ヘッダ情報誤り検出符号化器 1 0 6 では当該ヘッダ情報が誤り検出符号化される。ヘッダ情報 n の誤り検出符号化データは、フレームヘッダ構成器 1 0 8 および 1 フレーム遅延回路 1 0 7 に入力され、遅延回路 1 0 7 からは 1 つ前のフレームのヘッダ情報 n - 1 が出力される。フレーム長情報およびヘッダ情報 n の誤り検出符号化データは、ユニークワード生成器 1 0 2 により生成されたユニークワードとともにフレームヘッダ構成器 1 0 8 に入力され、ここでフレームヘッダが構成される。フレーム構成器 1 0 9 では、情報データと上記フレームヘッダと 1 フレーム遅延回路 1 0 7 の出力とに基づいて、図 5 に示す構成のフレームが生成される。当該フレームは出力端子 1 1 0 から出力され、最終的には伝送路へ送出される。

A - 2 - 2 . 受信側

受信側では、伝送路を介して送信されてきた受信信号系列が入力端子 2 0 1 へ供給される。相関器 2 0 2 においては、対象フレーム n について、入力端子 2 0 1 より入力された受信信号系列とユニークワードとの相関値が求められ、この相関値が予め定められたスレッシュホールド値よりも高ければ、ヘッダ情報誤り検出復号器 2 0 3 において当該ユニークワードに後続するヘッダ情報 n に対して誤り検出復号が施される。さらに、フレーム長情報誤り検出復号器 2 0 4 においては、上記ヘッダ情報 n に後続するフレーム長情報に誤り検出復号が施される。

(1) ヘッダ情報およびフレーム長情報に誤りが検出されなかった場合

ここで、上記ヘッダ情報 n および上記フレーム長情報に誤りが検出されなかった場合には、選択器 2 1 1 の切り替え処理により、入力端子 2 0 1 からの受信信号系列のうち、フレーム長情報で示されたフレーム長から特定される情報データ部のデータ（情報データ）のみがフレーム復号器 2 0 7 へ入力される。フレーム復号器 2 0 7 では、上記ヘッダ情報 n に基づいて当該情報データが復号され、復

号された情報データが出力端子1-209から出力される。また、図7Aに示すように、フレーム長情報誤り検出復号器204により復号されたフレーム長情報に基づいて、次にユニークワードを検出すべき受信信号系列上のデータ位置が特定され、次のフレーム $n+1$ が対象フレームになった場合には、当該データ位置からユニークワードの検出処理が開始される。

(2) ヘッダ情報のみに誤りが検出された場合

また、図7Bに示すように、ヘッダ情報誤り検出復号器203において、対象フレーム n のヘッダ情報 n に誤りが検出され、フレーム長情報誤り検出復号器204においてフレーム長情報に誤りが検出されなかった場合には、入力端子201から、フレーム長情報で示されたフレーム長から特定される情報データ部内の情報データのみがフレームバッファ206へ入力され、ここで一時格納される。そして、次のフレーム $n+1$ が対象フレームとなり、この対象フレーム $n+1$ について、ヘッダ情報誤り検出復号器205において、ヘッダ情報 n （1つ前のフレーム n に対するヘッダ情報）が誤りなく復号された場合には、当該ヘッダ情報 n がフレーム復号器208へ入力されるとともに、フレームバッファ206から1つ前のフレーム n に対する情報データがフレーム復号器208へ入力される。この場合、フレーム復号器208に入力されるヘッダ情報 n は1つだけであるため、フレーム復号器208はヘッダ情報誤り検出復号器205からのヘッダ情報 n に基づいてフレームバッファ206からの情報データを復号する。復号された情報データは出力端子2-210から出力される。この際、対象フレーム $n+1$ に対する復号処理も上述の処理と並行して行われ、ヘッダ情報誤り検出復号器203により復号されたヘッダ情報 $n+1$ およびフレーム長情報誤り検出復号器204により復号されたフレーム長情報の両方に誤りがなければ、出力端子1-209から対象フレーム n に対する情報データが出力される。すなわち、出力端子1-209からは対象フレーム $n+1$ 内の情報データが、出力端子2-210からは1つ前のフレーム n 内の情報データが出力される。

(3) フレーム長情報のみに誤りが検出された場合

また、図7Cに示すように、ヘッダ情報誤り検出復号器203において、対象フレームnのヘッダ情報nに誤りが検出されず、フレーム長情報誤り検出復号器204においてフレーム長情報に誤りが検出された場合には、入力端子201から、情報データ部以降がフレームバッファ206へ入力され、ここで一時格納される。また、当該ヘッダ情報は1フレーム遅延回路212に入力される。そして、次のフレームn+1が対象フレームとなるが、ここではフレーム長情報を用いることはでないため、情報データ部の開始位置からユニークワードの検出処理を開始し、次のフレームn+1のユニークワードおよびヘッダ情報n+1を検出した時点で次のフレームn+1の開始位置（フレームnの終了位置）が確定される。

次のフレームn+1のユニークワードおよびヘッダ情報n+1が検出され、次のフレームn+1が対象フレームとなると、選択器211により、入力端子201からフレームバッファ206への受信信号系列の供給が停止され、フレームバッファ206に格納された受信信号系列から不要な信号系列（対象フレームn+1のユニークワードおよびヘッダ情報n+1）を除いた情報データがフレーム復号器208へ供給される。また、1フレーム遅延回路212は、一時格納していたヘッダ情報nをフレーム復号器208へ供給するとともに、ヘッダ情報誤り検出復号器203からのヘッダ情報n+1を入力する。フレーム復号器208では、フレームバッファ206から供給された情報データに対して、1フレーム遅延回路212から供給されたヘッダ情報nを用いた復号が施され、その復号結果が1つ前のフレームの情報データとして出力端子2-210から出力される。この際、(2)と同様に、対象フレームに対する復号処理も上述の処理と並行して行われる。なお、ヘッダ情報誤り検出器205による復号結果に誤りが含まれていない場合には、当該復号結果がフレーム復号器208へ供給し、フレーム復号器208において、いずれか一方を用いてフレームバッファ206からの情報データを復号するようにしてもよい。

(4) ヘッダ情報およびフレーム長情報の両方に誤りが検出された場合

また、バースト誤りが生じ、図7Dに示すように、対象フレームnのヘッダ情報nおよびフレーム長情報の両方に誤りが検出された場合には、入力端子201

から、対象フレーム n の情報データ部以降がフレームバッファ 206 へ入力され、ここで一時格納される。そして、上述の (3) と同様に、次のフレーム $n+1$ が対象フレームとなると、選択器 211 により、入力端子 201 からフレームバッファ 206 への受信信号系列の供給が停止され、フレームバッファ 206 に格納された受信信号系列から不要な信号系列 (対象フレーム $n+1$ のユニークワードおよびヘッダ情報 $n+1$) を除いた情報データがフレーム復号器 208 へ供給される。さらに、ヘッダ情報誤り検出器 205 による復号結果 (1つ前のフレーム n のヘッダ情報 n) に誤りが含まれていない場合には、当該ヘッダ情報 n がフレーム復号器 208 へ供給され、ここで、上記情報データが当該ヘッダ情報 n に基づいて復号される。その復号結果は 1つ前のフレーム n の情報データとして出力端子 2-210 から出力される。この際、(2) と同様に、対象フレーム $n+1$ に対する復号処理も上述の処理と並行して行われる。

A-3. 補足

このように、同システムは、ユニークワードの相関処理とヘッダ情報の誤り検出処理とを用いた同期検出と、フレーム長情報を用いた同期検出とを併用することにより高精度の可変長フレーム同期を実現している。さらに、誤り検出符号化のみを施したヘッダ情報をフレームの末尾あるいは次のフレームのフレームヘッダに付加して重複して伝送するようにしたことにより、フレーム同期を確保することにより、各ヘッダ情報の位置を特定することができる。したがって、フレーム同期を確保することができれば、複数のヘッダ情報から誤りを含まないものを容易に選択できる。よって、バースト的な符号誤りが発生する通信環境において、高精度のフレーム同期とヘッダ情報の保護とを同時に実現することができる。しかも、付加したヘッダ情報には誤り検出のみを施すようにしたので、伝送データの冗長度の増加も少ないという利点がある。

なお、同システムにおいて伝送される可変長フレームのフレーム構成は図 5 および図 6 に例示した構成に限定されない。以下に、図 5 および図 6 に示すフレーム構成以外の構成の可変長フレームを伝送する変形例について説明する。

A-4. 変形例

図8は、同システムの変形例において伝送される可変長フレームのフレーム構成を示す図であり、当該フレーム構成が図5に示すフレーム構成と異なる点は、フレーム長情報にCRCによる誤り検出符号化を施さない点のみである。

図9は、同変形例におけるデータ系列生成器の構成を示すブロック図であり、図3に示す構成からフレーム長情報誤り検出符号化器105を取り去り、フレーム長情報生成器103の出力をフレームヘッダ構成器108へ直接的に入力するようにした点のみである。図10は、同変形例における情報データ復号器の構成を示すブロック図であり、当該構成が図4に示す構成と異なる点は、フレーム長情報誤り検出復号器204に代えてフレーム長情報復号器204aを設けた点のみである。フレーム長情報復号器204aは、ヘッダ情報nに後続する受信信号系列(フレーム長情報)を復号するものであり、復号後のフレーム長情報を相関器202および選択器211へ出力する。

同変形例の動作については、フレーム長情報に対して誤り検出処理が行われない点を除いて第1実施形態と同様であるため、その説明を省略する。

B. 第2実施形態

本発明の第2実施形態に係る送信機および受信機を有する可変長データ伝送システムについて説明する。

同システムは、基本的に第1実施形態によるものと同様の機能を有するが、1つのフレームに含まれる2つのヘッダ情報のうちフレーム同期を確保するために用いるヘッダ情報およびフレーム長情報に誤り検出符号化および誤り訂正符号化を施し、他のヘッダ情報には誤り検出符号化のみを施す点のみが第1実施形態によるものと異なっている。したがって、以降の説明において、第1実施形態と共通する部分については、その説明を省略する。

B-1. 構成

まず、図11～図14を参照して同システムの構成について説明する。なお、図11は同システムにおけるデータ系列生成器の構成を示すブロック図であり、

図 1 2 は同システムにおける情報データ復号器の構成を示すブロック図である。また、図 1 3 および図 1 4 はそれぞれ、同システムにおいて伝送される可変長フレームのフレーム構成例を示す図である。

B-1-1. フレーム構成

まず、図 1 3 および図 1 4 を参照し、同システムにおいて伝送される可変長フレームのフレーム構成について説明する。

本実施形態では、第 1 実施形態と同様に図 5 に示すようなフレーム構成を採用しているが、図 1 3 および図 1 4 に示すように、フレーム同期の確保に使用されるヘッダ情報およびフレーム長情報のみに、CRC を用いた誤り検出符号化と誤り訂正（例えば FEC : Forward Error Correction）のための誤り訂正符号化とが施されている。なお、説明が繁雑になるのを避けるために、ここでは図 1 3 に示すフレーム構成を採用しているものとする。

B-1-2. データ系列生成器および情報データ復号器の構成

次に、図 1 1 および図 1 2 を参照し、同システムにおけるデータ系列生成器および情報データ復号器の構成について説明する。

図 1 1 に示すデータ系列生成器において、入力端子 3 0 1，ユニークワード生成器 3 0 2；フレーム長情報生成器 3 0 3，ヘッダ情報生成器 3 0 4，ヘッダ情報誤り検出符号化器 3 0 6，1 フレーム遅延回路 3 0 7，フレーム構成器 3 0 9，および出力端子 3 1 0 は、図 3 中の同名の各部 1 0 1，1 0 2，1 0 3，1 0 4，1 0 6，1 0 7，1 0 9，および 1 1 0 と同一機能を有する。ただし、ヘッダ情報誤り検出符号化器 3 0 6 の出力は、必ず 1 フレーム遅延回路 3 0 7 を通過するように構成されている。

図 1 1 において、3 0 5 は、ヘッダ情報+フレーム長情報誤り検出・誤り訂正符号化器であり、フレーム長情報生成器 3 0 3 およびヘッダ情報生成器 3 0 4 の各出力に対して誤り検出・誤り訂正符号化を施し、各符号化データを出力する。また、本変形例におけるフレームヘッダ構成器 3 0 8 は、ユニークワード生成器 3 0 2 により生成されたユニークワード、ヘッダ情報+フレーム長情報誤り検出

・誤り訂正符号化器 305 の各出力（誤り検出・誤り訂正符号化されたヘッダ情報 n およびフレーム長情報）をこの順序で並べてフレームヘッダを構成し出力する。フレーム構成器 309 は、上記フレームヘッダと 1 フレーム遅延回路 307 の出力（1 つ前のフレーム $n-1$ の誤り検出符号化されたヘッダ情報 $n-1$ ）と、入力端子 301 からの情報データとをこの順序で並べてフレームを構成し、出力端子 310 へ供給する。

また、図 12 に示す情報データ復号器において、入力端子 401、相関器 402、ヘッダ情報誤り検出復号器 404、フレームバッファ 405、フレーム復号器 406、フレーム復号器 407、出力端子 1-408、出力端子 2-409、および 1 フレーム遅延回路 411 は、図 3 中の同名の各部 201、202、205、206、207、208、209、210、および 212 と同一機能を有する。

図 12 において、403 は、受信信号系列に含まれるヘッダ情報 n およびフレーム長情報に対してそれぞれ誤り訂正復号化および誤り検出復号化を施すヘッダ情報+フレーム長情報誤り訂正・誤り検出復号器であり、相関器 402 により求められた相関値が予め定められたスレッシュホールド値よりも高い場合に、当該ユニークワードに後続する受信信号系列（ヘッダ情報 n およびフレーム長情報）に対して上記誤り訂正処理および誤り検出処理を施し、復号後のヘッダ情報 n に誤りがなければ当該ヘッダ情報 n をフレーム復号器 406 および 1 フレーム遅延回路 411 へ、復号後のフレーム長情報に誤りがなければ復号後のフレーム長情報を、誤りがある場合にはその旨の信号を相関器 402 へ、ヘッダ情報 n およびフレーム長情報に対する誤り検出結果と復号後のフレーム長情報とに応じた信号を後述する選択器 410 へ供給する。

選択器 410 は、ヘッダ情報+フレーム長情報誤り訂正・誤り検出復号器 403 から供給される信号に基づいて、入力端子 401 からの受信信号系列の供給先を、フレーム復号器 406、フレームバッファ 405、および「いずれでもない」の 3 つから選択して切り替える。この切り替えパターンおよびそのタイミングについては第 1 実施形態と同様のため、ここではそれらの説明を省略する。

B-2. 動作

次に、図11～図14を参照し、同システムの動作について説明する。ただし、第1実施形態と共通する部分についてはその説明を省略する。

B-2-1. 送信側

送信側では、入力端子301から情報データが入力されると、この情報データが、フレーム構成器309に入力されるとともに、ヘッダ情報生成器304およびフレーム長情報生成器303に入力される。ヘッダ情報生成器304およびフレーム長情報生成器303の各出力（ヘッダ情報 n およびフレーム長情報）は、ヘッダ情報+フレーム長情報誤り検出・誤り訂正符号化器305において誤り検出符号化および誤り訂正符号化を施されて出力される。フレームヘッダ構成器308では、ユニークワード生成器302により生成されたユニークワードとヘッダ情報+フレーム長情報誤り検出・誤り訂正符号化器305の出力とが、この順に並べられてフレームヘッダが構成される。

また、ヘッダ情報生成器304の出力はヘッダ情報誤り検出符号化器306にも入力され、ここで誤り検出符号化されたヘッダ情報 n は1フレーム遅延回路307に入力される。この1フレーム遅延回路307からは1つ前のフレームのヘッダ情報 $n-1$ の誤り検出符号化データが出力される。フレームヘッダ構成器308では、上記フレームヘッダ、1フレーム遅延回路307の出力（ヘッダ情報 $n-1$ ）、および入力端子301からの情報データがこの順に並べられ、図13に示すフレーム n が得られる。当該フレーム n は出力端子110から出力され、最終的には伝送路へ送出される。

B-2-2. 受信側

受信側の動作は、基本的に第1実施形態における受信側の動作と同様である。本実施形態における受信側の動作が第1実施形態における受信側の動作と異なる点は、フレーム同期の確保に使用するヘッダ情報 n とフレーム長情報に誤り訂正復号を施した後に誤り検出復号を施す点のみである。その他の共通する動作については、その説明を省略する。

B-3. 補足

このように、同システムによれば、誤り検出のみならず、誤り訂正をも行うようにしたため、第1の実施形態による可変長データ伝送システムに比較して、冗長度が高くなるものの、フレーム同期の精度および情報データの復号率を向上させることができる。なお、フレーム同期の確保に使用されないヘッダ情報には誤り訂正符号化を施さないようにしたため、誤り訂正符号化による伝送データの冗長度の増加を低く抑制することができる。なお、同システムにおいて伝送される可変長フレームのフレーム構成は図13および図14に例示した構成に限定されない。以下に、図13および図14に示すフレーム構成以外の構成の可変長フレームを伝送する変形例1～変形例5について説明する。

B-4. 変形例1

図15は、同システムの変形例1において伝送される可変長フレームのフレーム構成を示す図であり、当該フレーム構成が図13に示すフレーム構成と異なる点は、フレーム長情報に誤り検出符号化のみを施す点である。

図16は、同変形例におけるデータ系列生成器の構成を示すブロック図であり、当該構成が図11に示す構成と異なる点は、ヘッダ情報+フレーム長情報誤り検出・誤り訂正符号化器305に代えてフレーム長情報誤り検出符号化器305aを設けた点と、ヘッダ情報誤り検出符号化器306の後段に、1フレーム遅延回路307と並列にヘッダ情報誤り訂正符号化器305bを設けた点と、ヘッダ情報生成器304の出力はヘッダ情報誤り検出符号化器306のみに入力されるように構成されている点である。上記フレーム長情報誤り検出符号化器305aは、フレーム長情報生成器303の出力に対して誤り検出符号化を施し、フレームヘッダ構成器308へ出力する。また、ヘッダ情報誤り訂正符号化器305bはヘッダ情報誤り検出符号化器306の出力に誤り検出符号化を施し、フレームヘッダ構成器308へ入力する。

図17は、同変形例における情報データ復号器の構成を示すブロック図であり、当該構成が図12に示す構成と異なる点は、ヘッダ情報+フレーム長情報誤り訂正・誤り検出復号器403に代えて、ヘッダ情報誤り訂正・誤り検出復号器40

3 a およびフレーム長情報誤り検出復号器 4 0 3 b を設けた点である。フレーム長情報誤り検出復号器 4 0 3 b は、受信信号系列に含まれるフレーム長情報に対して誤り検出復号化を施し、復号後のフレーム長情報またはフレーム長情報に対する誤り検出結果を相関器 4 0 2 および選択器 4 1 0 へ供給する。ヘッダ情報誤り訂正・誤り検出復号器 4 0 3 a は、相関器 4 0 2 により求められた相関値が予め定められたスレッシュホールド値よりも高い場合に、受信信号系列においてユニークワードに後続する受信信号系列（ヘッダ情報 n）に対して誤り訂正復号化および誤り検出復号化を施し、ヘッダ情報 n に対する誤り検出結果に応じた信号を選択器 4 1 0 へ、復号後のヘッダ情報 n に誤りがない場合にのみ、当該ヘッダ情報 n をフレーム復号器 4 0 6 および 1 フレーム遅延回路 4 1 1 へ供給する。この選択器 4 1 0 は図 1 2 中の選択器 4 1 0 と同様に作動する。

B-5. 変形例 2

図 1 8 は、同システムの変形例 2 において伝送される可変長フレームのフレーム構成を示す図であり、当該フレーム構成が図 1 5 に示すフレーム構成と異なる点は、フレーム同期の確保に使用しないヘッダ情報（ヘッダ情報 n-1）に対しても誤り検出・誤り訂正符号化を施す点である。

図 1 9 は、同変形例におけるデータ系列生成器の構成を示すブロック図であり、当該構成が図 1 6 に示す構成と異なる点は、ヘッダ情報誤り検出符号化器 3 0 6 に代えてヘッダ情報誤り検出・誤り訂正符号化器 3 0 6 a を設けた点と、ヘッダ情報誤り訂正符号化器 3 0 5 b を取り去り、ヘッダ情報誤り検出・誤り訂正符号化器 3 0 6 a の出力の一方を直接的にフレームヘッダ構成器 3 0 8 へ入力するようにして点である。

図 2 0 は、同変形例における情報データ復号器の構成を示すブロック図であり、当該構成が図 1 7 に示す構成と異なる点は、ヘッダ情報検出復号器 4 0 4 に代えて、ヘッダ情報誤り訂正・誤り検出復号器 4 0 4 a を設けた点である。ヘッダ情報誤り訂正・誤り検出復号器 4 0 4 a は、フレーム長情報に後続する受信信号系列（ヘッダ情報 n-1）に対して誤り訂正復号および誤り検出復号を施し、復号後のヘッダ情報 n-1 に誤りがない場合にのみ、当該ヘッダ情報 n-1 をフレー

ム復号器 407 へ供給する。

B-6. 変形例 3

図 21 は、同システムの変形例 3 において伝送される可変長フレームのフレーム構成を示す図であり、当該フレーム構成が図 13 に示すフレーム構成と異なる点は、フレーム同期の確保に使用しないヘッダ情報（ヘッダ情報 $n-1$ ）に対しても誤り検出・誤り訂正符号化を施す点である。

図 22 は、同変形例におけるデータ系列生成器の構成を示すブロック図であり、当該構成が図 11 に示す構成と異なる点は、ヘッダ情報誤り検出符号化器 306 に代えて変形例 2 中のヘッダ情報誤り検出・誤り訂正符号化器 306a を設けた点である。このヘッダ情報誤り検出・誤り訂正符号化器 306a は、ヘッダ情報生成器 304 の出力に対して誤り検出・誤り訂正符号化を施し、1 フレーム遅延回路 307 へ入力する。

図 23 は、同変形例における情報データ復号器の構成を示すブロック図であり、当該構成が図 12 に示す構成と異なる点は、ヘッダ情報検出復号器 404 に代えて、変形例 2 中のヘッダ情報誤り訂正・誤り検出復号器 404a を設けた点である。このヘッダ情報誤り訂正・誤り検出復号器 404a は、フレーム長情報に後続する受信信号系列（ヘッダ情報 $n-1$ ）に対して誤り訂正復号および誤り検出復号を施し、復号後のヘッダ情報 $n-1$ に誤りがない場合にのみ、当該ヘッダ情報 $n-1$ をフレーム復号器 407 へ供給する。

B-7. 変形例 4

図 24 は、同システムの変形例 4 において伝送される可変長フレームのフレーム構成を示す図であり、当該フレーム構成が図 15 に示すフレーム構成と異なる点は、フレーム長情報に対して誤り検出符号化を施さない点である。

図 25 は、同変形例におけるデータ系列生成器の構成を示すブロック図であり、当該構成が図 16 に示す構成と異なる点は、フレーム長情報誤り検出符号化器 305a を取り去り、ヘッダ情報誤り検出符号化器 306 に代えて変形例 2 のヘッダ情報誤り検出・誤り訂正符号化器 306a を設けた点と、ヘッダ情報誤り訂正

符号化器 305b を取り去り、ヘッダ情報誤り検出・誤り訂正符号化器 306a の出力を 1 フレーム遅延回路 307 およびフレームヘッダ構成器 308 へ供給するようにした点である。

図 26 は、同変形例における情報データ復号器の構成を示すブロック図であり、当該構成が図 17 に示す構成と異なる点は、フレーム長情報誤り検出復号器 403b に代えて、フレーム長情報復号器 403c を設けた点のみである。フレーム長情報復号器 403c は、受信信号系列からフレーム長情報を復号し、復号後のフレーム長情報を相関器 402 へ供給する。

B-8. 変形例 5

図 27 は、同システムの変形例 5 において伝送される可変長フレームのフレーム構成を示す図であり、当該フレーム構成が図 21 に示すフレーム構成と異なる点は、フレーム長情報に対して誤り検出・誤り訂正符号化を施さない点である。

図 28 は、同変形例におけるデータ系列生成器の構成を示すブロック図であり、当該構成が図 22 に示す構成からヘッダ情報+フレーム長情報誤り検出・誤り訂正符号化器 306a を取り去り、フレーム長情報生成器 309 の出力を直接的にフレームヘッダ構成器 308 へ供給するようにした点と、ヘッダ情報誤り検出・誤り訂正符号化器 306a の出力を 2 分岐し、一方を 1 フレーム遅延回路 307 へ、他方をフレームヘッダ構成器 308 へ供給するようにした点である。

図 29 は、同変形例における情報データ復号器の構成を示すブロック図であり、当該構成が図 23 に示す構成と異なる点は、ヘッダ情報+フレーム長情報誤り訂正・誤り検出復号器 403 に代えて変形例 1 のヘッダ情報誤り訂正・誤り検出復号器 403a およびフレーム長情報復号器 403c を設けた点である。ヘッダ情報誤り訂正・誤り検出復号器 403a およびフレーム長情報復号器 403c と周囲の各要素との接続関係は変形例 4 における接続関係と同一であるため、その説明を省略する。

C. 全体の補足

なお、上述した各実施形態では、データ系列生成器を有する送信機と情報デー

タ復号器を有する受信機とから可変長データ伝送システムを構築する例を示したが、これに限らず、送信側および受信側のいずれか一方または両方を、データ系列生成器および情報データ復号器を有する送受信機として可変長データ伝送システムを構成するようにしてもよい。この送受信機は、図32に示すように、外部から入力した情報データに応じた可変長フレームを生成するデータ系列生成器と当該データ系列生成器により生成された可変長フレームを伝送路へ送信する送信手段と、当該伝送路を介して送信されてきた可変長フレームを受信する受信手段と、受信手段により受信された可変長フレームが有する情報データを復号する情報データ復号器とを備えている。また、各実施形態において、図6および図14に示すフレーム構成中の2つのヘッダ情報を同一フレームに対するヘッダ情報としたが、これに限定されるものでないことは言うまでもない。

さらに、1つのフレーム（情報データ）に対してデータ系列（信号系列）上に配置するヘッダ情報の数は複数であればよく、「2」に限定されるものではない。また、上述した各実施形態においては、1つのフレームに対するヘッダ情報を相異なるフレームに配置する場合に、フレームnヘッダ情報n-1を配置するようにしたが、これに限定されるものではなく、例えば、ヘッダ情報n+1を配置するようにしてもよいし、ヘッダ情報n-2を配置するようにしてもよい。

また、誤り検出および誤り訂正のアルゴリズムは任意に選択可能であり、本発明は特定のアルゴリズムに限定されるものではない。さらに、データ系列の伝送路は有線であっても無線であってもよい。また、データ系列の伝送方式はシリアル伝送方式であってもパラレル伝送方式であってもよい。

さらに、上述の各実施形態および各変形例では、フレーム同期の確保に使用しないヘッダ情報の配置位置を「フレーム長情報の直後」や「フレームの末尾」としたが、本発明はこれに限定されるものではなく、フレーム同期が確立した際に特定可能な位置であればよい。したがって、本発明は、フレーム同期の確保に使用しない1つのヘッダ情報を複数のフレームにまたがって配置する態様も含む。勿論、1つの情報データに対する複数のヘッダ情報がデータ系列上で近接していると、バースト誤りにより当該複数のヘッダ情報の全てが復号不能となる可能性が高くなるため、信号系列の伝送路の伝送速度および伝送路の環境を考慮し、当

該複数のヘッダ情報の各々を互いに十分に離間した位置に配置することが望ましい。

また、本発明は上述した各実施形態および各変形例に限定されるものではない。例えば、データ系列生成器が生成したデータ系列をバス等の伝送路を介して記録媒体（例えば、フロッピーディスク、ハードディスク、MO、CD-R、DVD、RAM、EPROM等）に記録するシステムや、バス等の伝送路を介して記録媒体（例えば、フロッピーディスク、ハードディスク、MO、CD-R、CD-ROM、DVD、RAM、EPROM、ROM等）から読み出したデータ系列から情報データ復号器が情報データを復号するシステムなどの、伝送システム以外のシステムにも適用可能である。

請求の範囲

1. 外部から入力される可変長の情報データを格納した第1の格納領域とフレーム同期を確保するための特定情報を格納した第2の格納領域と該情報データの復号および前記フレーム同期の確保に必要なヘッダ情報を格納した第3の格納領域とフレーム長を表すフレーム長情報を格納した第4の格納領域とを有する可変長フレームを、前記情報データの入力に応じて生成することで、伝送路を介して伝送されるデータ系列を生成するデータ系列生成器において、

前記ヘッダ情報に誤り検出符号化を施してヘッダ情報誤り検出符号化データを得るヘッダ情報誤り検出符号化手段と、

該ヘッダ情報誤り検出符号化データを該ヘッダ情報に対応した前記第3の格納領域に格納するヘッダ情報格納手段と、

該ヘッダ情報誤り検出符号化データを、前記データ系列において前記フレーム同期のタイミングから特定される位置であって該格納領域から離間した挿入位置に挿入する挿入手段と

を具備することを特徴とするデータ系列生成器。

2. 前記フレーム長情報に誤り検出符号化を施してフレーム長情報誤り検出符号化データを得るフレーム長情報誤り検出符号化手段と、

該フレーム長情報誤り検出符号化データを該フレーム長情報に対応した前記第4の格納領域に格納するフレーム長情報格納手段とを具備する

ことを特徴とする請求項1に記載のデータ系列生成器。

3. 1つの前記情報データに対応した前記第3の格納領域および前記挿入位置は互いに異なる前記可変長フレーム内に存在する

ことを特徴とする請求項1または2に記載のデータ系列生成器。

4. 前記ヘッダ情報誤り検出符号化手段により得られた前記ヘッダ情報誤り検出符号化データに誤り訂正符号化を施してヘッダ情報誤り検出・誤り訂正データ

を得るヘッダ情報誤り訂正符号化手段を具備し、

前記ヘッダ情報格納手段は、前記ヘッダ情報誤り検出符号化データに代えて前記ヘッダ情報誤り検出・誤り訂正符号化データを用いる

ことを特徴とする請求項 1 または 2 に記載のデータ系列生成器。

5. 前記挿入手段は、前記ヘッダ情報誤り検出符号化データに代えて前記ヘッダ情報誤り検出・誤り訂正符号化データを用いる

ことを特徴とする請求項 4 に記載のデータ系列生成器。

6. 前記フレーム長情報誤り検出符号化手段により得られたフレーム長情報誤り検出符号化データに誤り訂正符号化を施してフレーム長情報誤り検出・誤り訂正符号化データを得るフレーム長情報誤り訂正符号化手段を具備し、

前記フレーム長情報格納手段は、前記フレーム長情報誤り検出符号化データに代えて前記フレーム長情報誤り検出・誤り訂正符号化データを用いる

ことを特徴とする請求項 4 に記載のデータ系列生成器。

7. 前記挿入手段は、前記ヘッダ情報誤り検出符号化データに代えて前記ヘッダ情報誤り検出・誤り訂正符号化データを用いる

ことを特徴とする請求項 6 に記載のデータ系列生成器。

8. 請求項 1 または 2 に記載のデータ系列生成器と、

該データ系列生成器により生成された前記データ系列を前記伝送路へ送出する送信手段と

を具備することを特徴とする送信機。

9. 請求項 1 に記載のデータ系列生成器により生成されたデータ系列から前記情報データを復号する情報データ復号器であって、

復号中の前記可変長フレームの前記第 3 の格納領域に格納されたデータに対して誤り検出復号を行って第 1 の誤り検出結果および第 1 の復号結果を出力する第

1 のヘッダ情報誤り検出復号手段と、

該可変長フレームの前記フレーム同期のタイミングに基づいて、該可変長フレーム内の前記第 1 の格納領域に格納された前記情報データに対応した前記挿入位置を特定する挿入位置特定手段と、

該挿入位置に挿入されたデータに対して誤り検出復号を行って第 2 の誤り検出結果および第 2 の復号結果を出力する第 2 のヘッダ情報誤り検出復号手段と、

該第 1 の誤り検出結果および該第 2 の誤り検出結果の少なくとも一方に基づいて、該第 1 の復号結果および該第 2 の復号結果のうち、誤りを含まない方を選択するヘッダ情報選択手段と、

前記ヘッダ情報選択手段により選択された復号結果を用いて該情報データを復号する情報データ復号手段と

を具備することを特徴とする情報データ復号器。

10. 復号中の前記可変長フレームの第 4 の格納領域に格納されたデータに対して誤り検出復号を行って第 3 の誤り検出結果および第 3 の復号結果を出力するフレーム長情報誤り検出復号手段と、

該第 3 の復号結果に基づいて前記フレーム同期のタイミングを確定する同期タイミング直接確定手段と、

前記第 2 の格納領域に格納されたデータと、該格納領域に後続した前記第 3 の格納領域に格納されたデータとを検出して前記フレーム同期のタイミングを確定する同期タイミング逐次確定手段と、

前記第 3 の検出結果に基づいて、前記同期タイミング直接確定手段により確定された前記フレーム同期のタイミングと同期タイミング逐次確定手段により確定された前記フレーム同期のタイミングとのいずれか一方を選択する同期タイミング選択手段とを具備し、

前記挿入位置特定手段は、前記同期タイミング選択手段により選択された前記フレーム同期のタイミングに基づいて、該可変長フレーム内の前記第 1 の格納領域に格納された前記情報データに対応した前記挿入位置を特定する

ことを特徴とする請求項 9 に記載の情報データ復号器。

1 1. 復号中の前記可変長フレームの前記第 3 の格納領域に格納されたデータに対して誤り訂正復号を行って第 4 の復号結果を出力する第 1 のヘッダ情報誤り訂正復号手段を具備し、

前記第 1 のヘッダ情報誤り検出復号手段は前記第 4 の復号結果に対して誤り検出復号を施す

ことを特徴とする請求項 9 または 1 0 に記載の情報データ復号器。

1 2. 復号中の前記可変長フレーム内の前記情報データに対応して前記挿入位置に挿入されたデータに対して誤り訂正復号を行って第 5 の復号結果を出力する第 2 のヘッダ情報誤り訂正復号手段を具備し、

前記第 2 のヘッダ情報誤り検出復号手段は前記第 5 の復号結果に対して誤り検出復号を施す

ことを特徴とする請求項 1 1 に記載の情報データ復号器。

1 3. 復号中の前記可変長フレームの前記第 4 の格納領域に格納されたデータに対して誤り訂正復号を行って第 6 の復号結果を出力するフレーム長情報誤り訂正復号手段を具備し、

前記フレーム長情報誤り検出復号手段は前記第 6 の復号結果に対して誤り検出復号を施す

ことを特徴とする請求項 1 1 に記載の情報データ復号器。

1 4. 復号中の前記可変長フレームの前記第 4 の格納領域に格納されたデータに対して誤り訂正復号を行って第 6 の復号結果を出力するフレーム長情報誤り訂正復号手段とを具備し、

前記フレーム長情報誤り検出復号手段は前記第 6 の復号結果に対して誤り検出復号を施す

ことを特徴とする請求項 1 2 に記載の情報データ復号器。

15. 請求項9または10に記載の情報データ復号器と、
前記伝送路を介して送信されてきた前記データ系列を受信する受信手段と
を具備することを特徴とする受信機。
16. 請求項1に記載のデータ系列生成器と、
該データ系列生成器により生成された前記データ系列を前記伝送路へ送出する
送信手段と
請求項9に記載の情報データ復号器と、
前記伝送路を介して送信されてきた前記データ系列を受信する受信手段と
を具備することを特徴とする送受信機。
17. 請求項2に記載のデータ系列生成器と、
該データ系列生成器により生成された前記データ系列を前記伝送路へ送出する
送信手段と、
請求項10に記載の情報データ復号器と、
前記伝送路を介して送信されてきた前記データ系列を受信する受信手段と
を具備することを特徴とする送受信機。
18. 可変長の情報データを格納した第1の格納領域とフレーム同期を確立す
るための特定情報を格納した第2の格納領域と該情報データの復号およびフレ
ーム同期の確保に必要なヘッダ情報を格納した第3の格納領域とフレーム長を表す
フレーム長情報を格納した第4の格納領域とを有する可変長フレームからなるデ
ータ系列を生成するデータ系列生成方法において、
前記情報データに対応した前記ヘッダ情報を誤り検出符号化して該情報データ
に対応した前記第3の格納領域に格納する格納ステップと、
該ヘッダ情報を誤り検出符号化し、前記データ系列において前記フレーム同期
のタイミングから特定される位置であって該格納領域から離間した位置に挿入す
る挿入ステップと
を少なくとも1つの前記情報データ毎に実行することを特徴とするデータ系列

生成方法。

19. 可変長の情報データを格納した第1の格納領域とフレーム同期を確立するための特定情報を格納した第2の格納領域と該情報データの復号およびフレーム同期の確保に必要なヘッダ情報を格納した第3の格納領域とフレーム長を表すフレーム長情報を格納した第4の格納領域とを有する可変長フレームからなるデータ系列から前記情報データを復号する情報データ復号方法において、

復号中の前記可変長フレームの前記第3の格納領域に格納されたデータを誤り検出復号する第1の誤り検出ステップと、

前記フレーム同期のタイミングにより特定される位置に挿入されたデータを誤り検出復号する第2の誤り検出ステップと、

前記第1の誤り検出ステップでの復号結果および前記第2での復号結果のうち、誤りを含まない方を用いて該可変長フレームの前記第1の格納領域に格納された前記情報データを復号する復号ステップと

を少なくとも1つの前記可変長フレーム毎に実行することを特徴とする情報データ復号方法。

20. 可変長の情報データを格納した第1の格納領域とフレーム同期を確保するための特定情報を格納した第2の格納領域と該情報データの復号および前記フレーム同期の確保に必要なヘッダ情報を格納した第3の格納領域とフレーム長を表すフレーム長情報を格納した第4の格納領域とを有する可変長フレームからなるデータ系列を記録し、所定の速度でシーケンシャルにアクセスされる記録媒体であって、

前記可変長フレームは、前記データ系列において前記フレーム同期のタイミングから特定される位置であって前記第3の格納領域から前記速度に基づいた距離だけ離間した位置に、前記ヘッダ情報を格納した第5の格納領域を有する

ことを特徴とする記録媒体。

図 1A

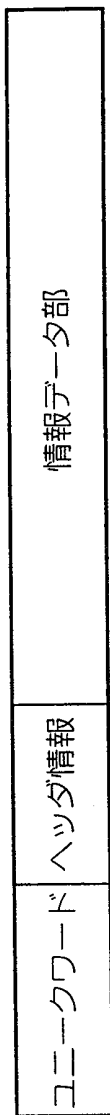


図 1B

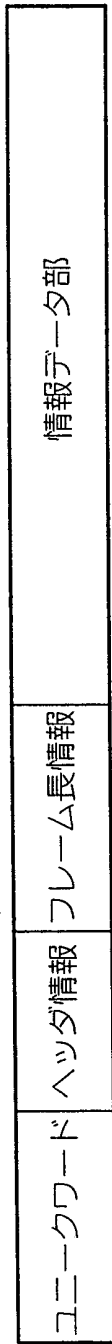


図 2

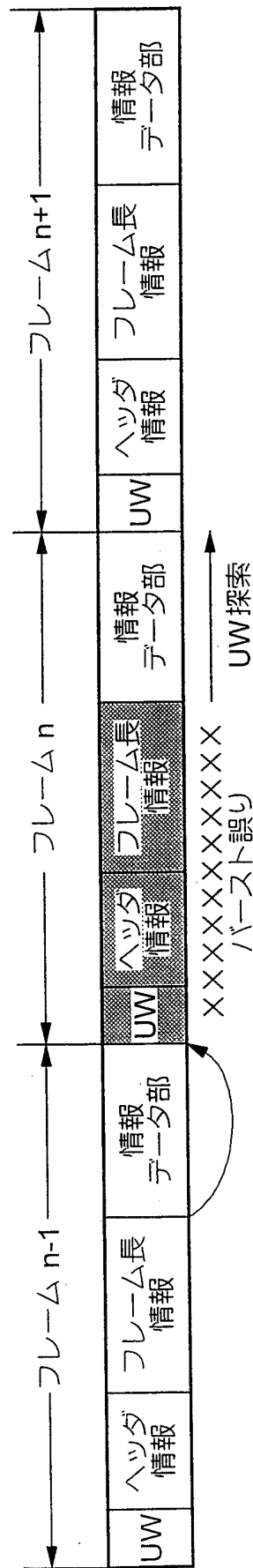


図 3

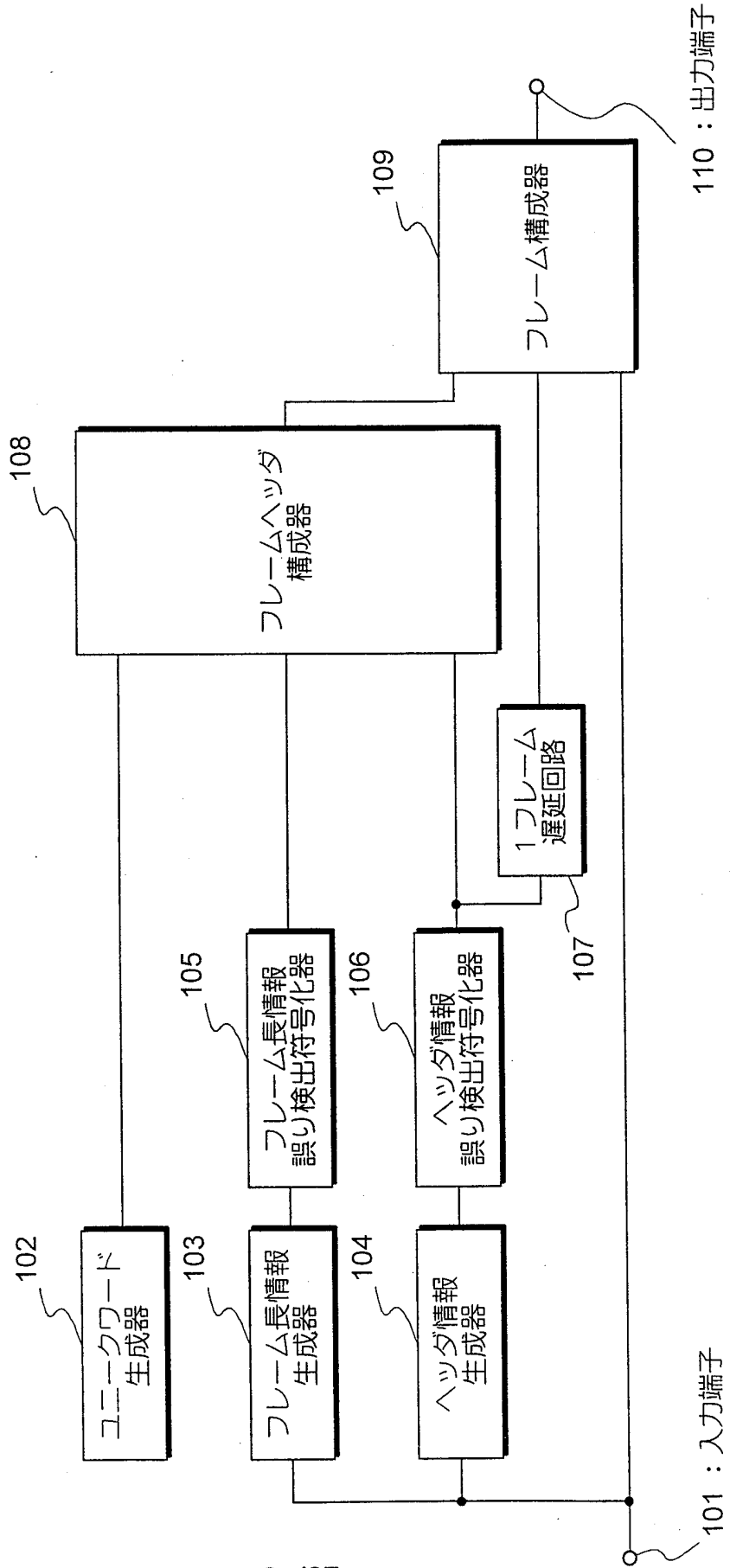


図 4

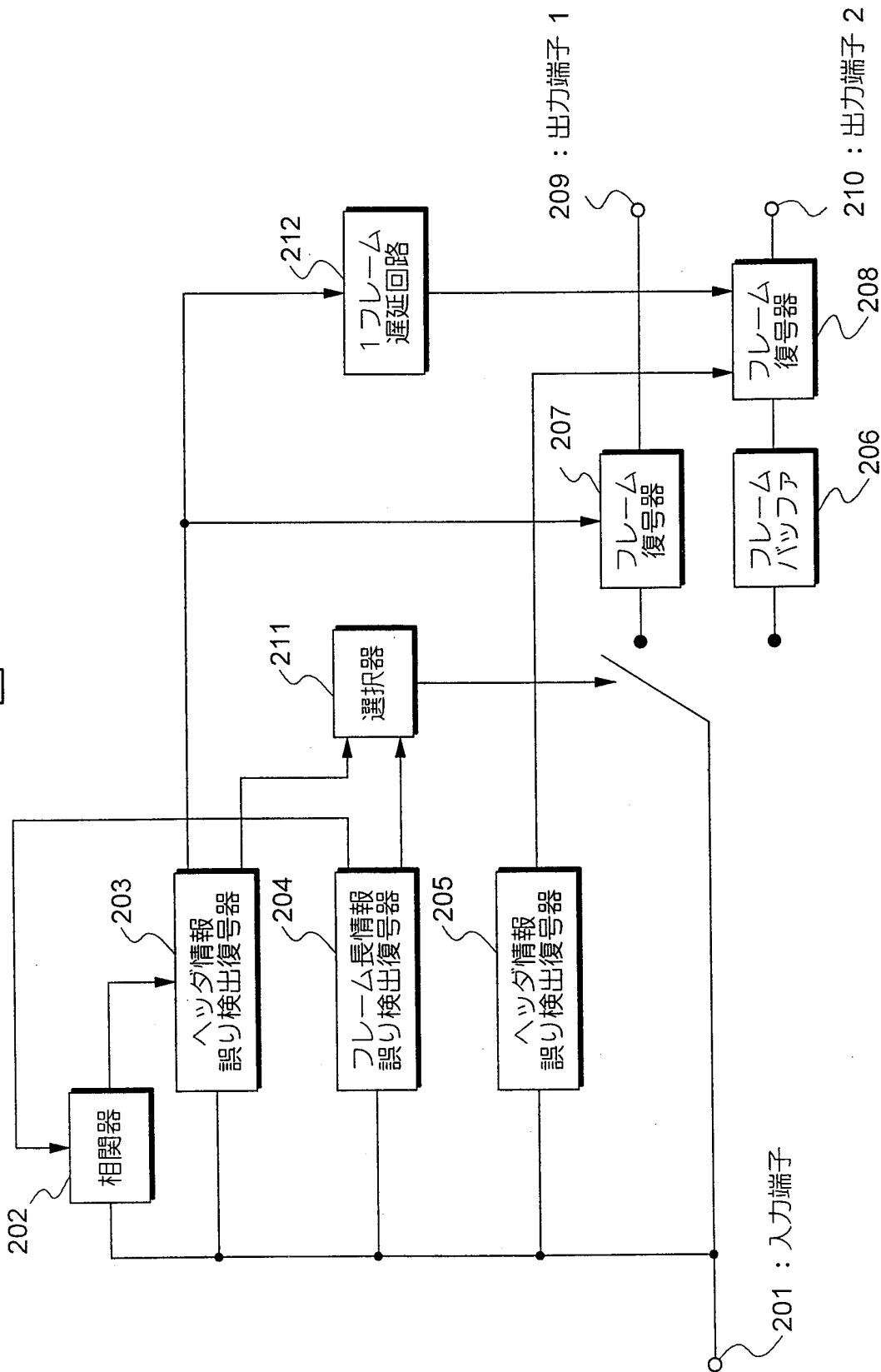


図 5

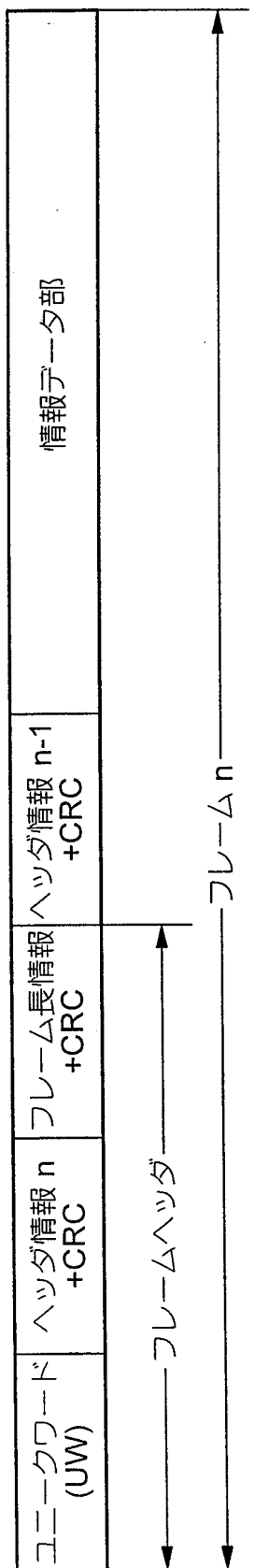
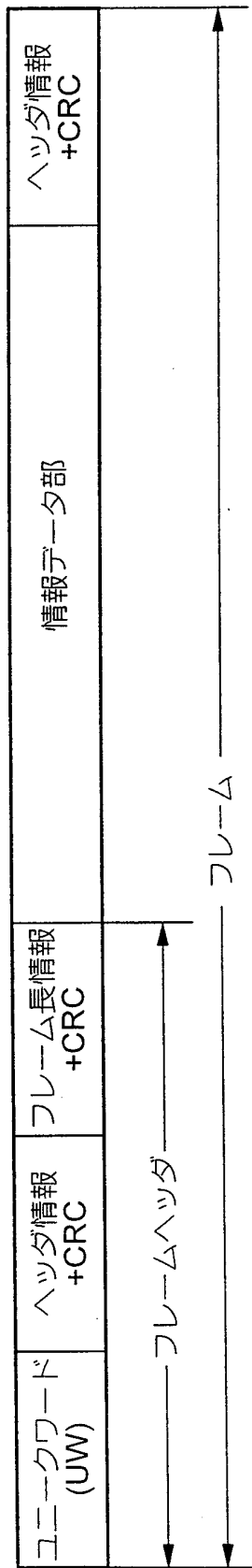


図 6



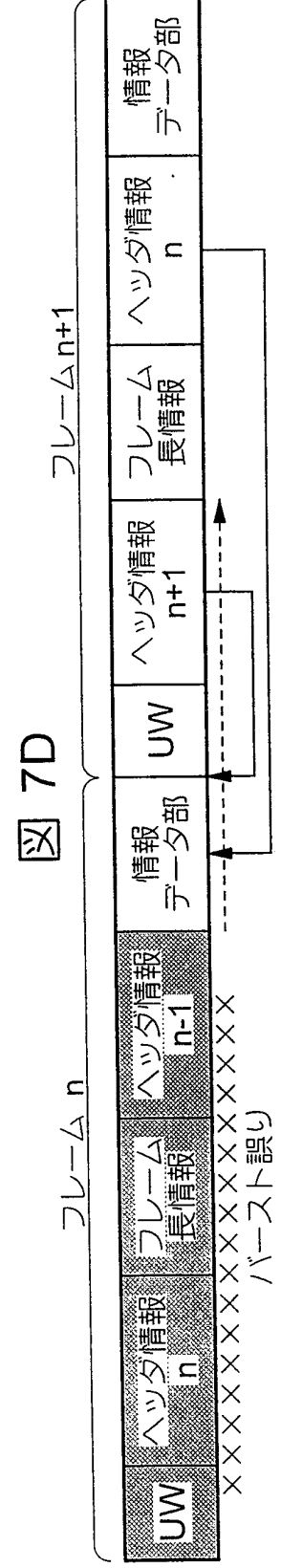
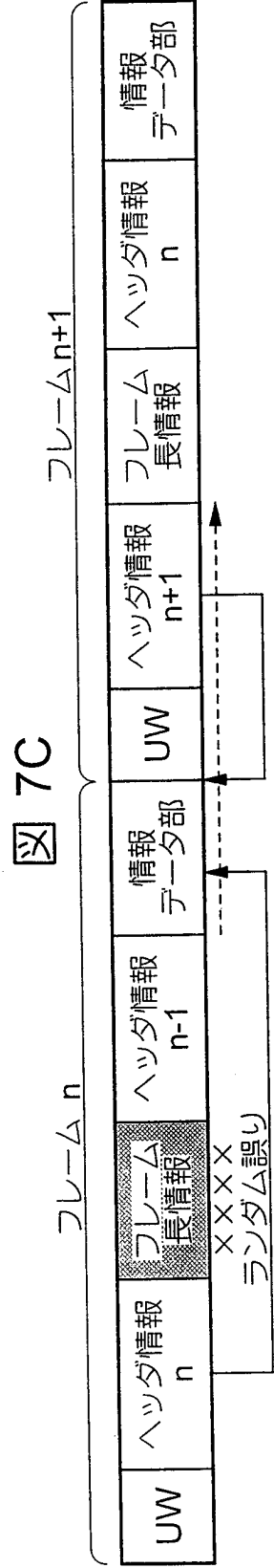
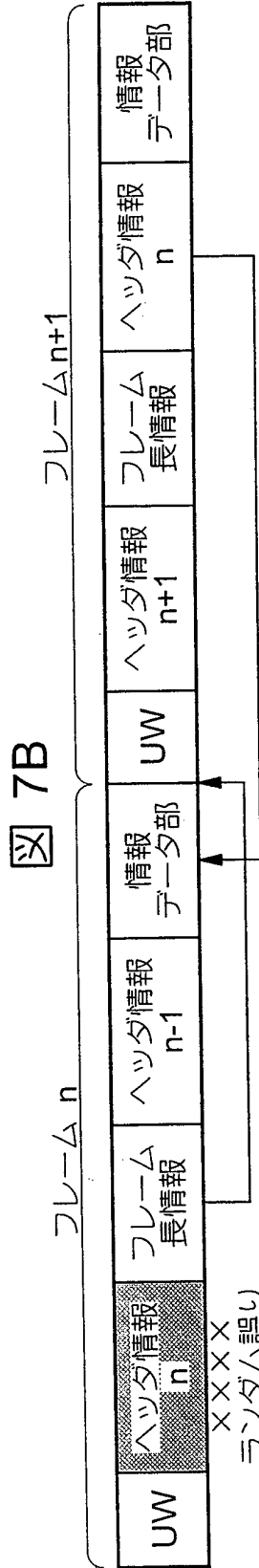
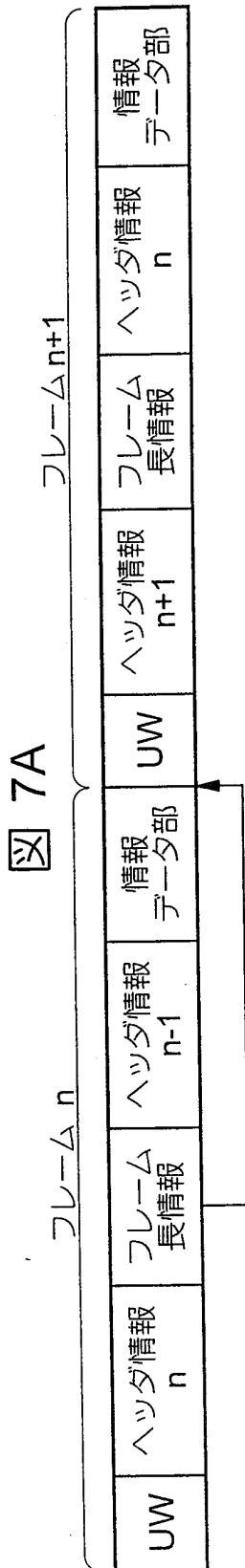


図 8

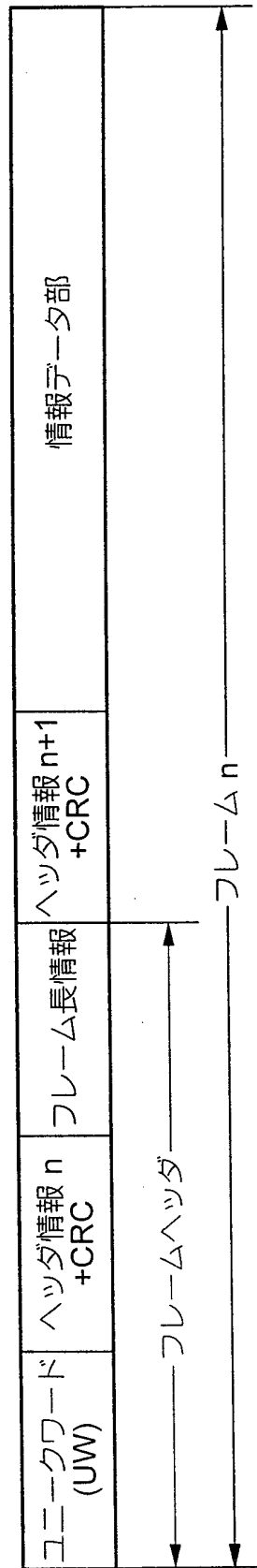


図 9

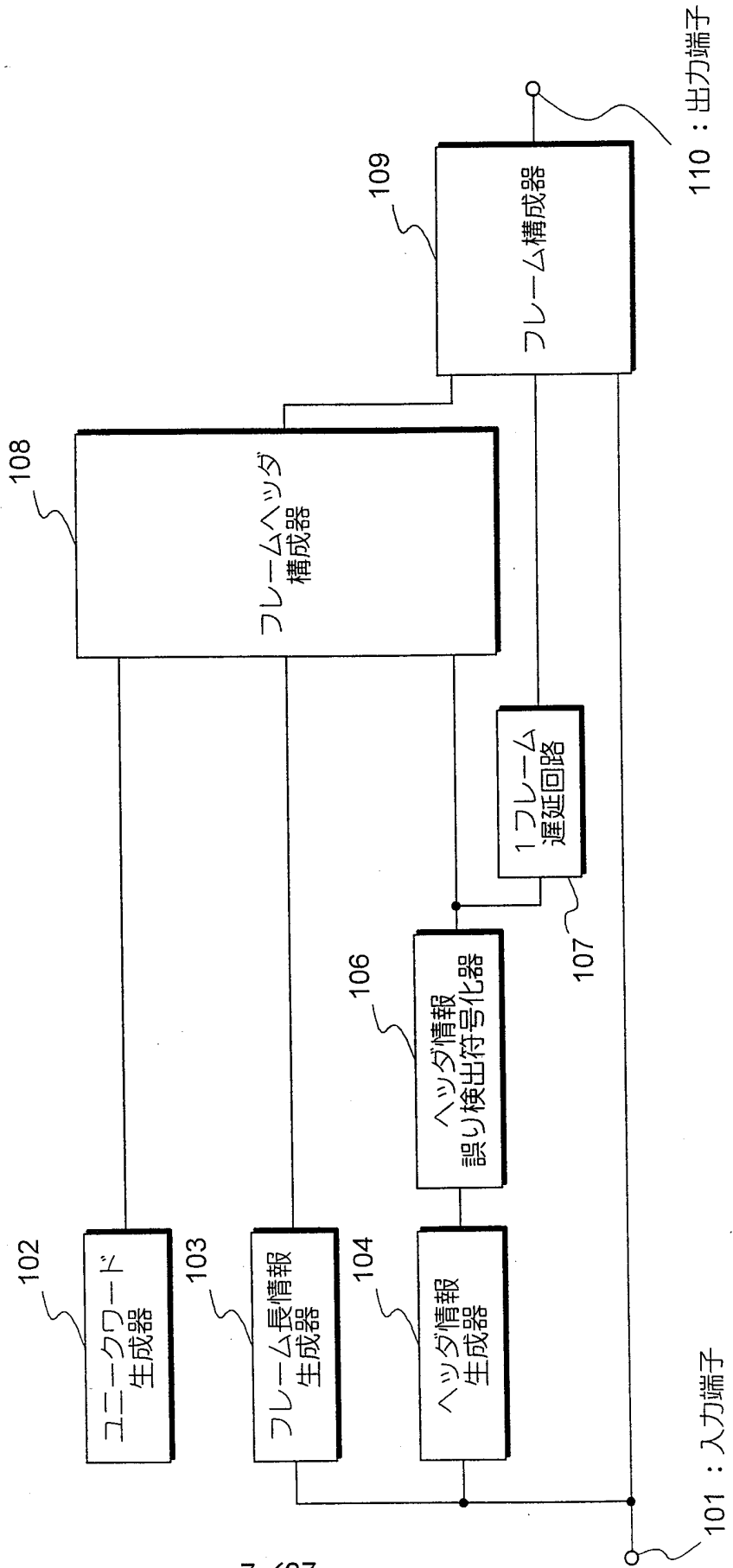


図 10

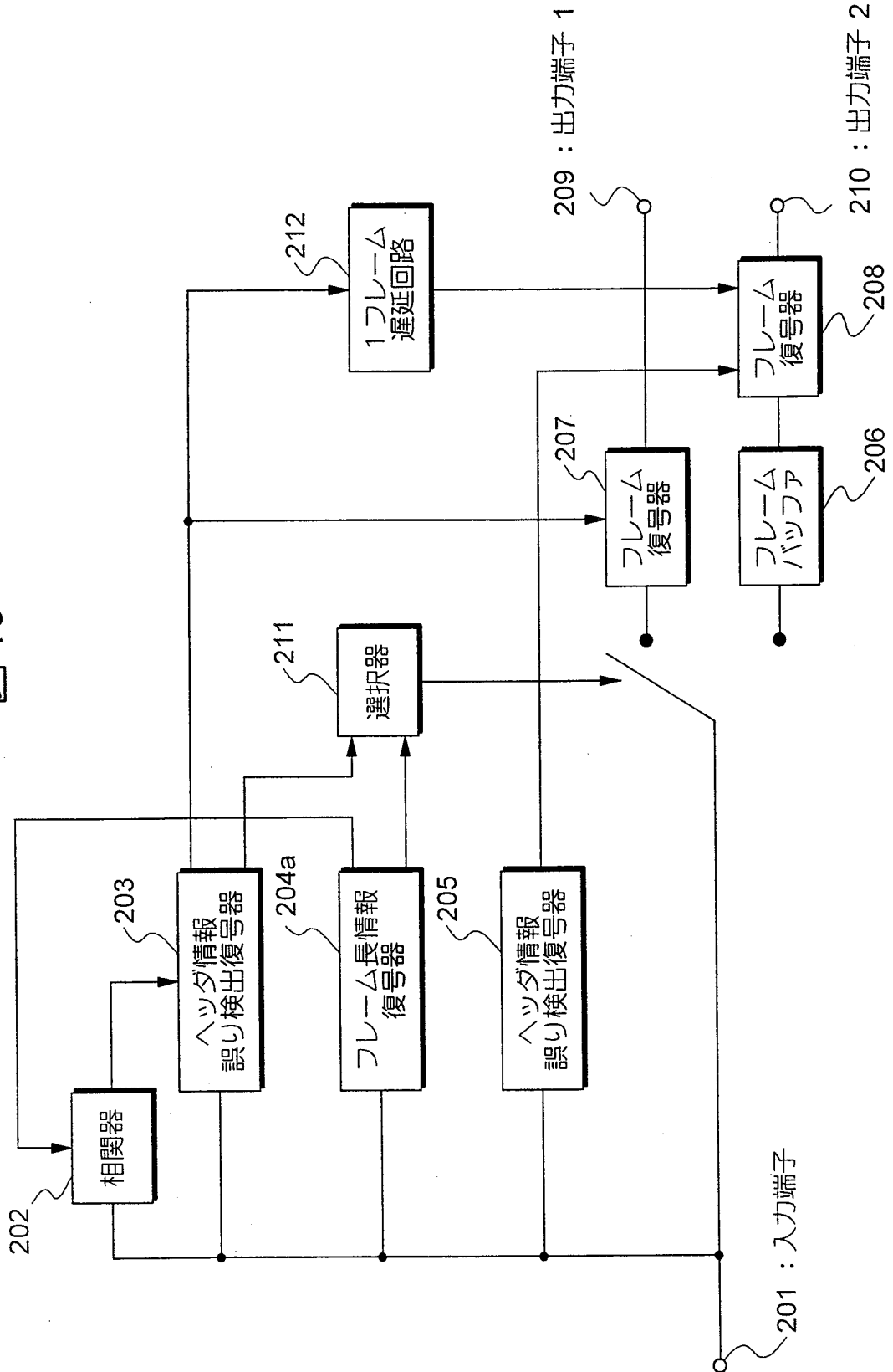


図 11

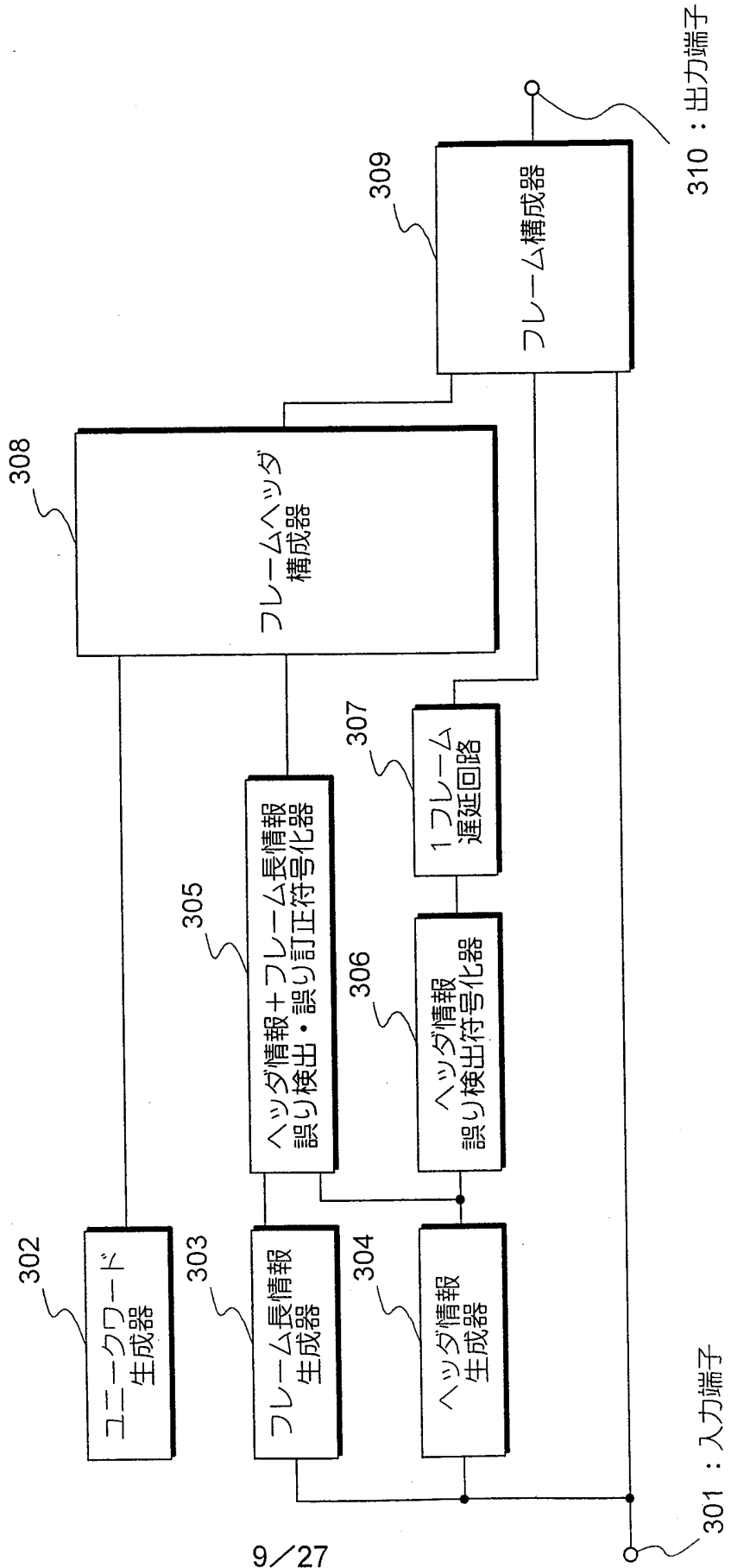


図 12

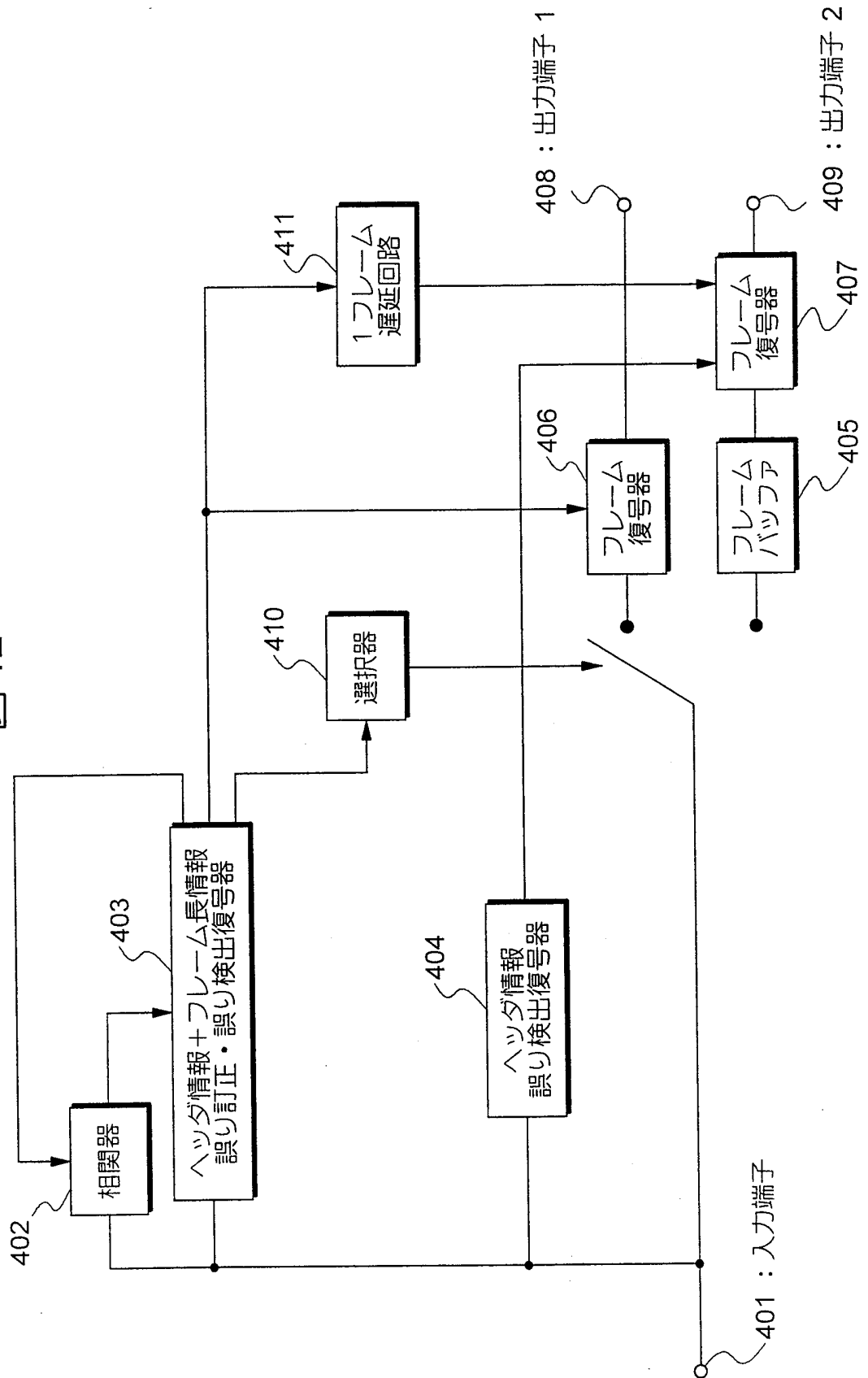


図 13

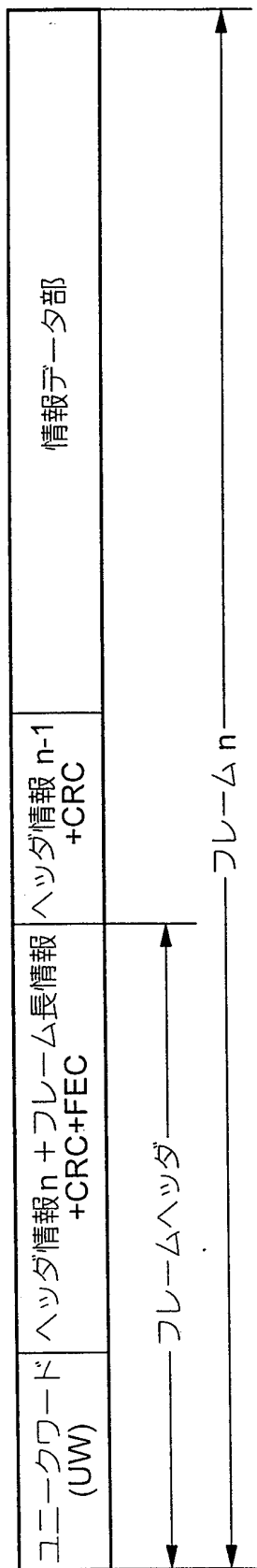


図 14

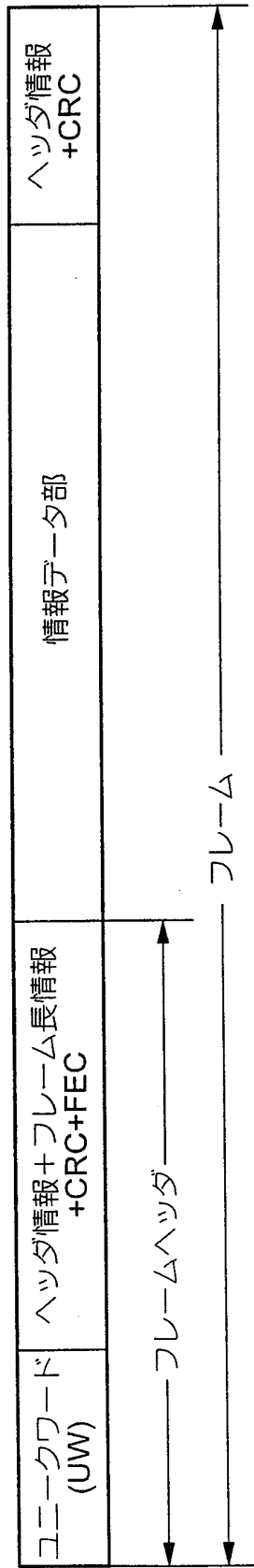


図 15

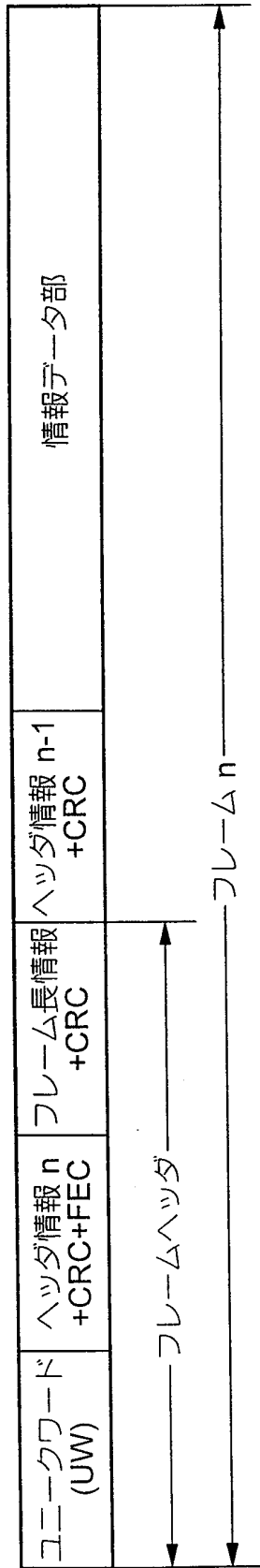


図 16

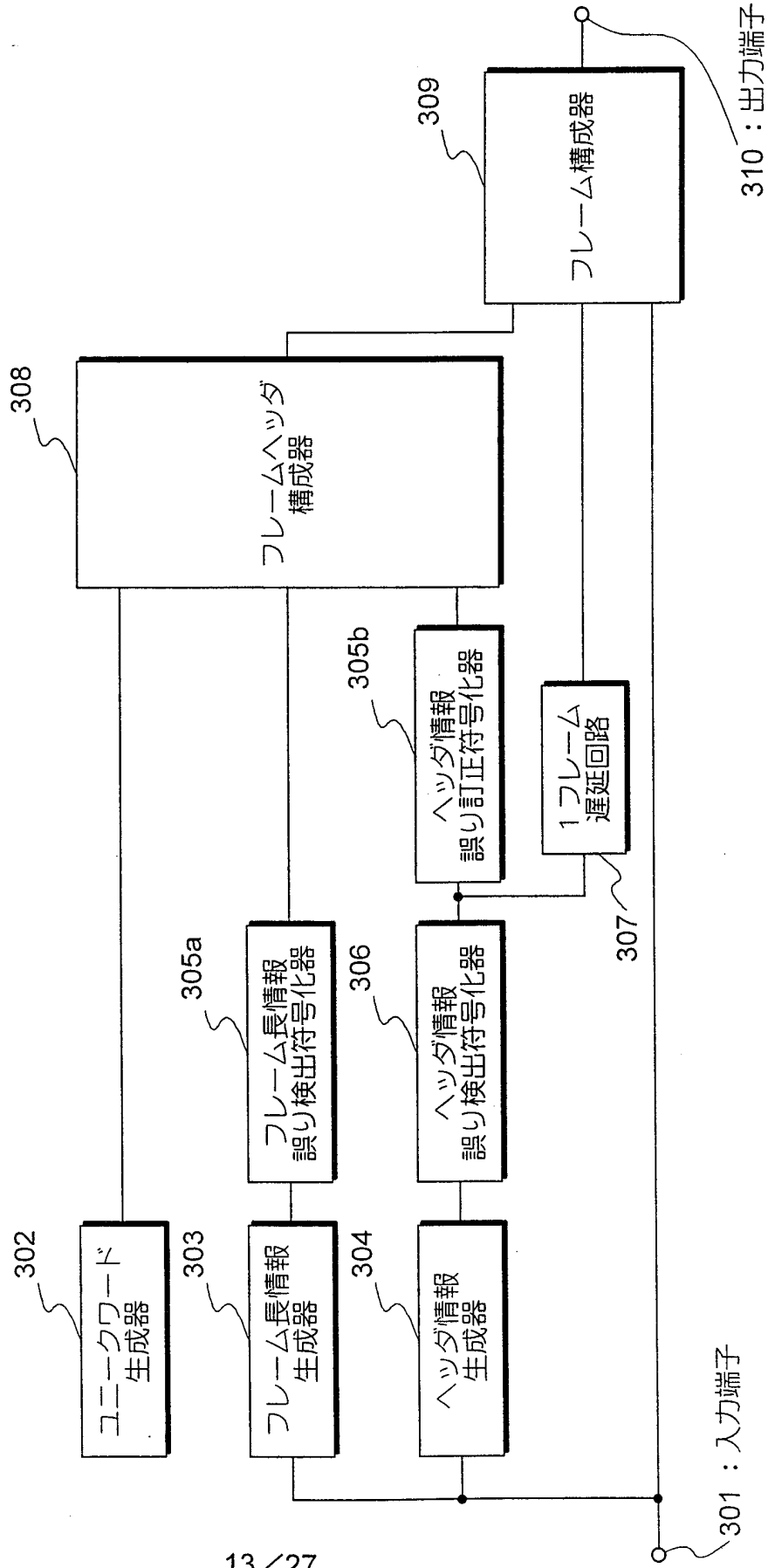


図 17

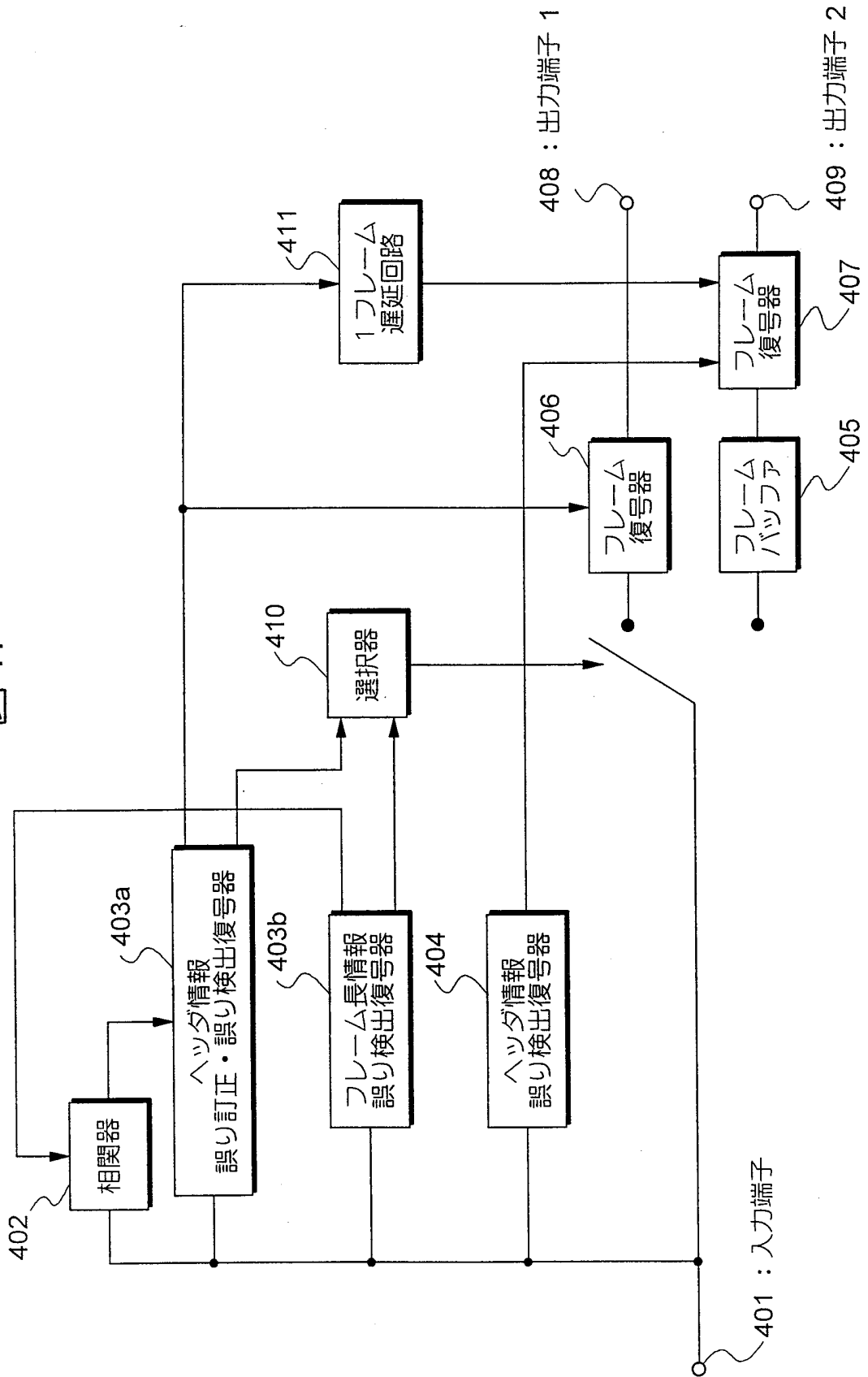


図 18

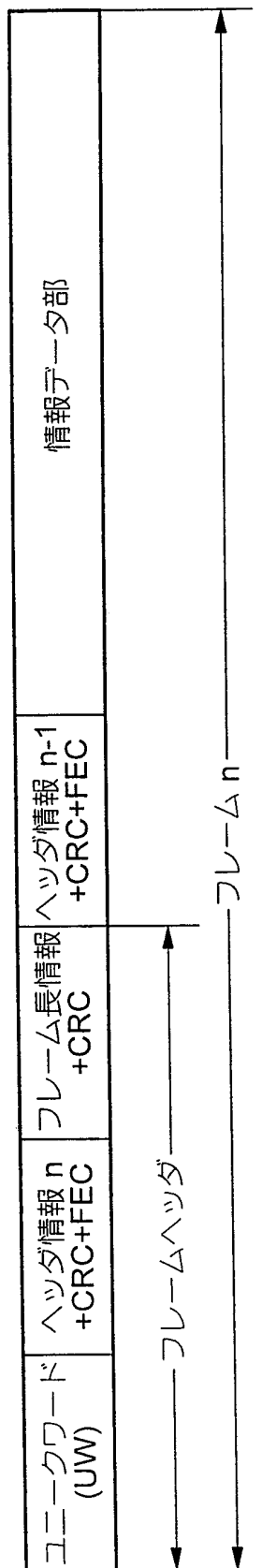


図 19

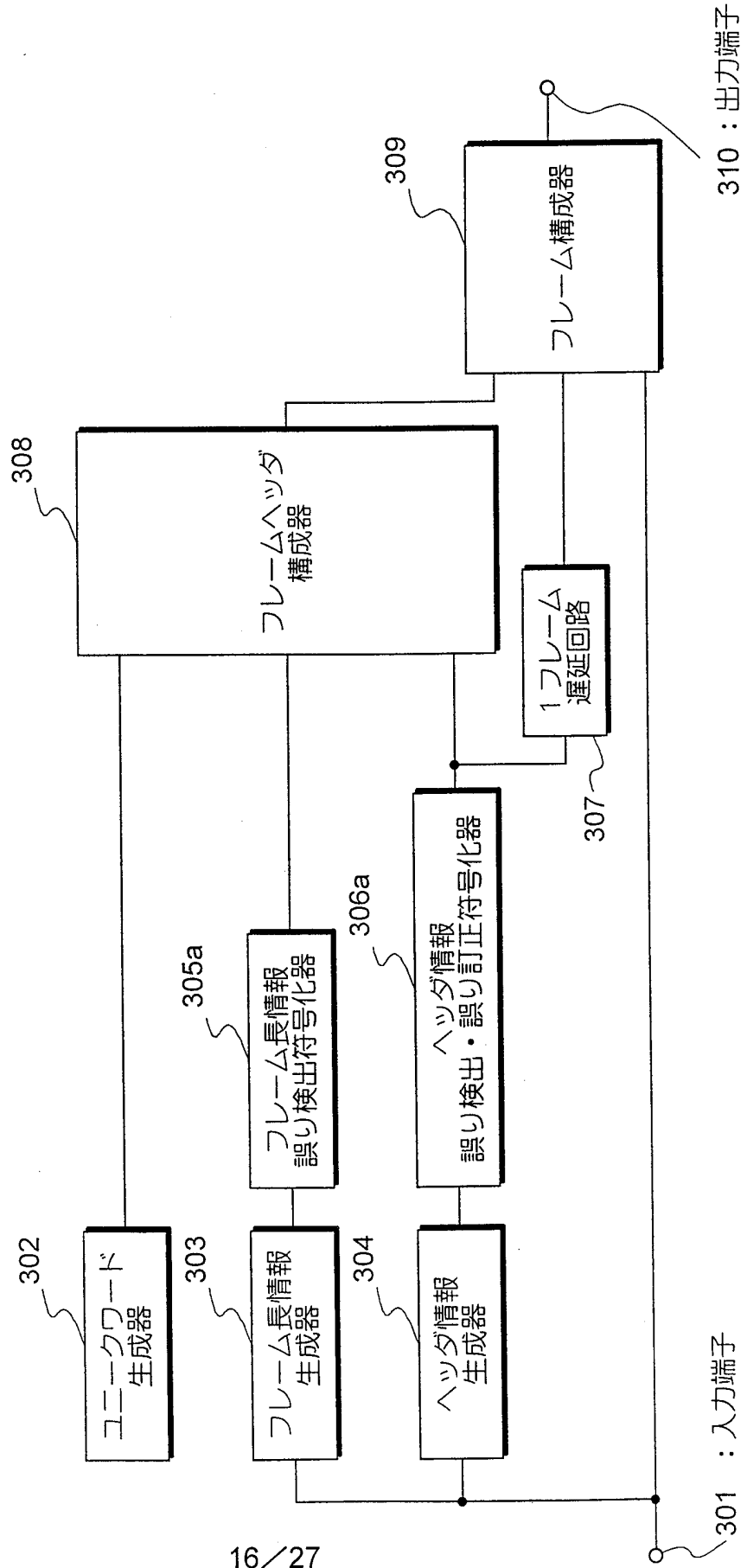


図 20

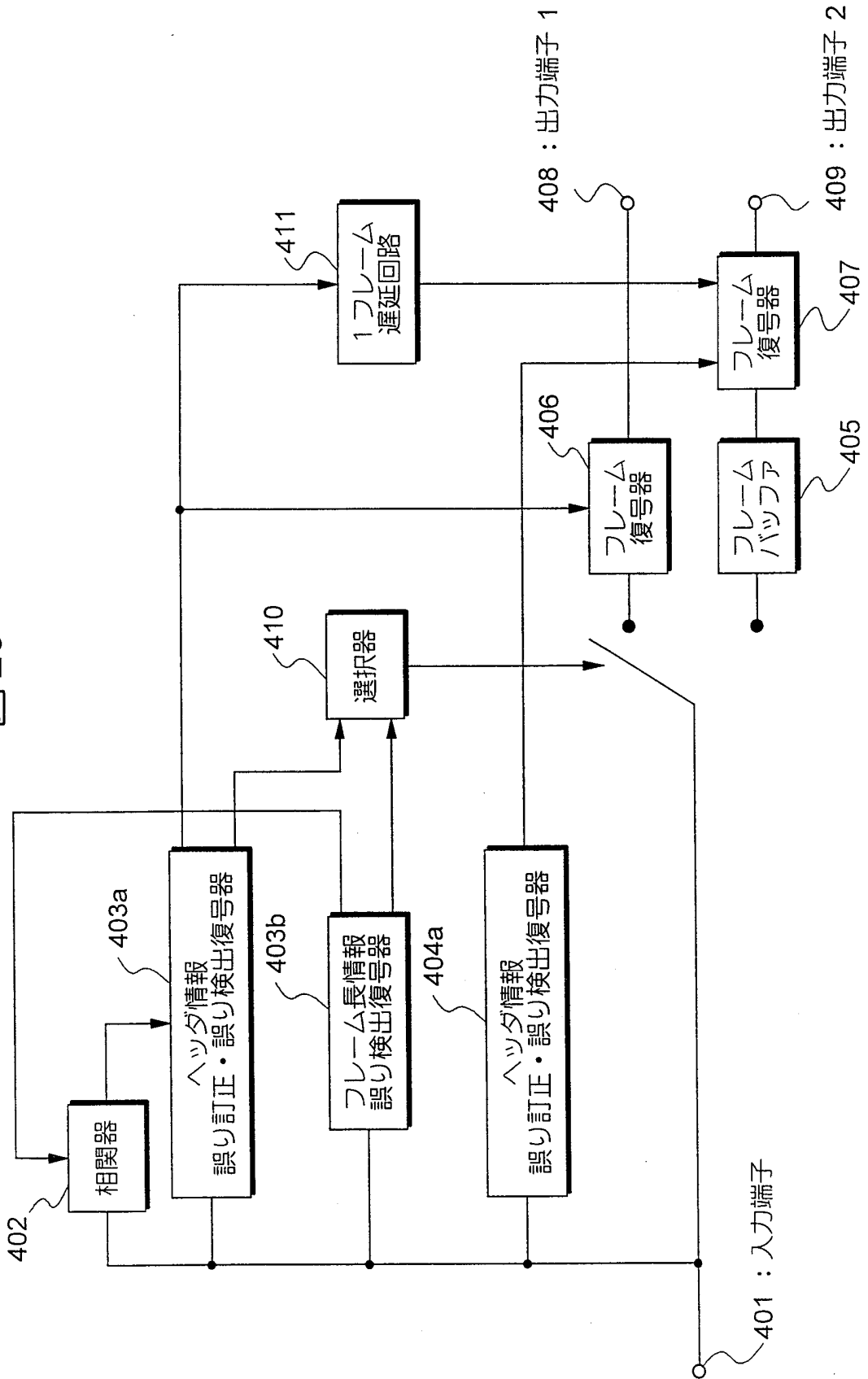


図 21

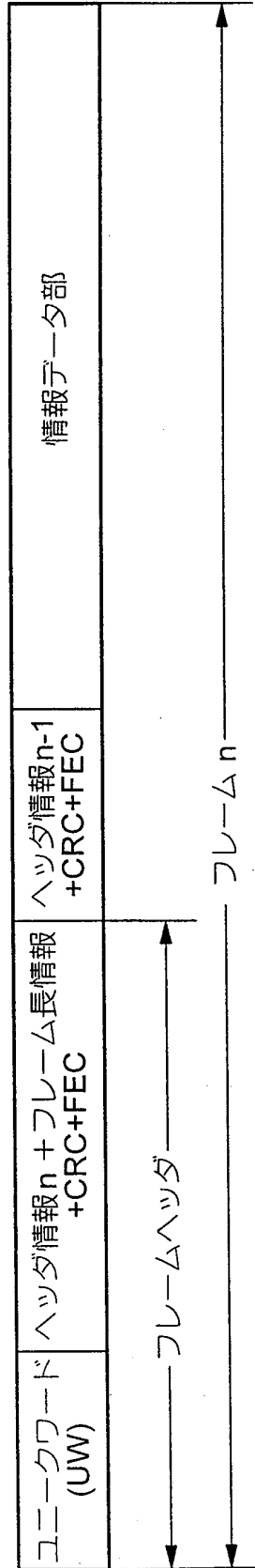


図 22

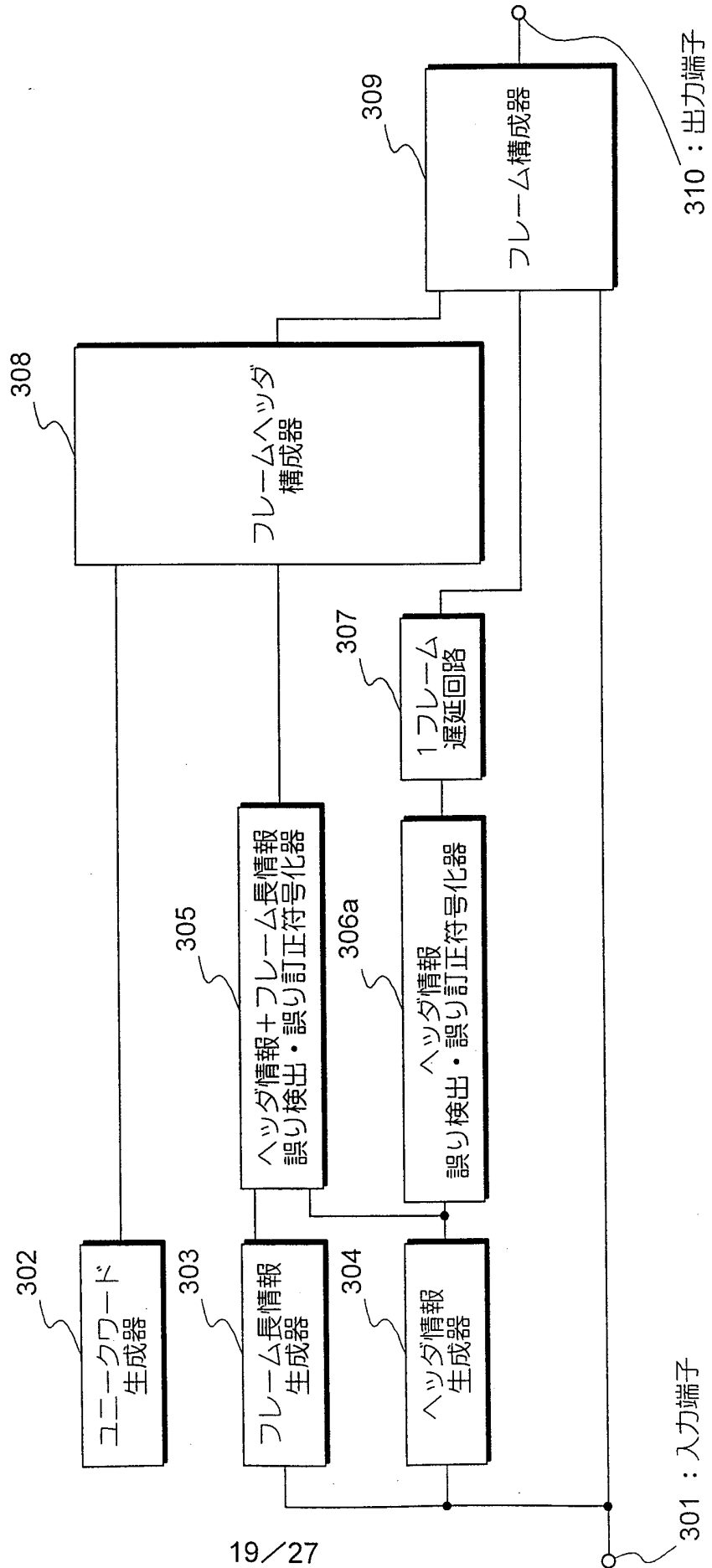


図 23

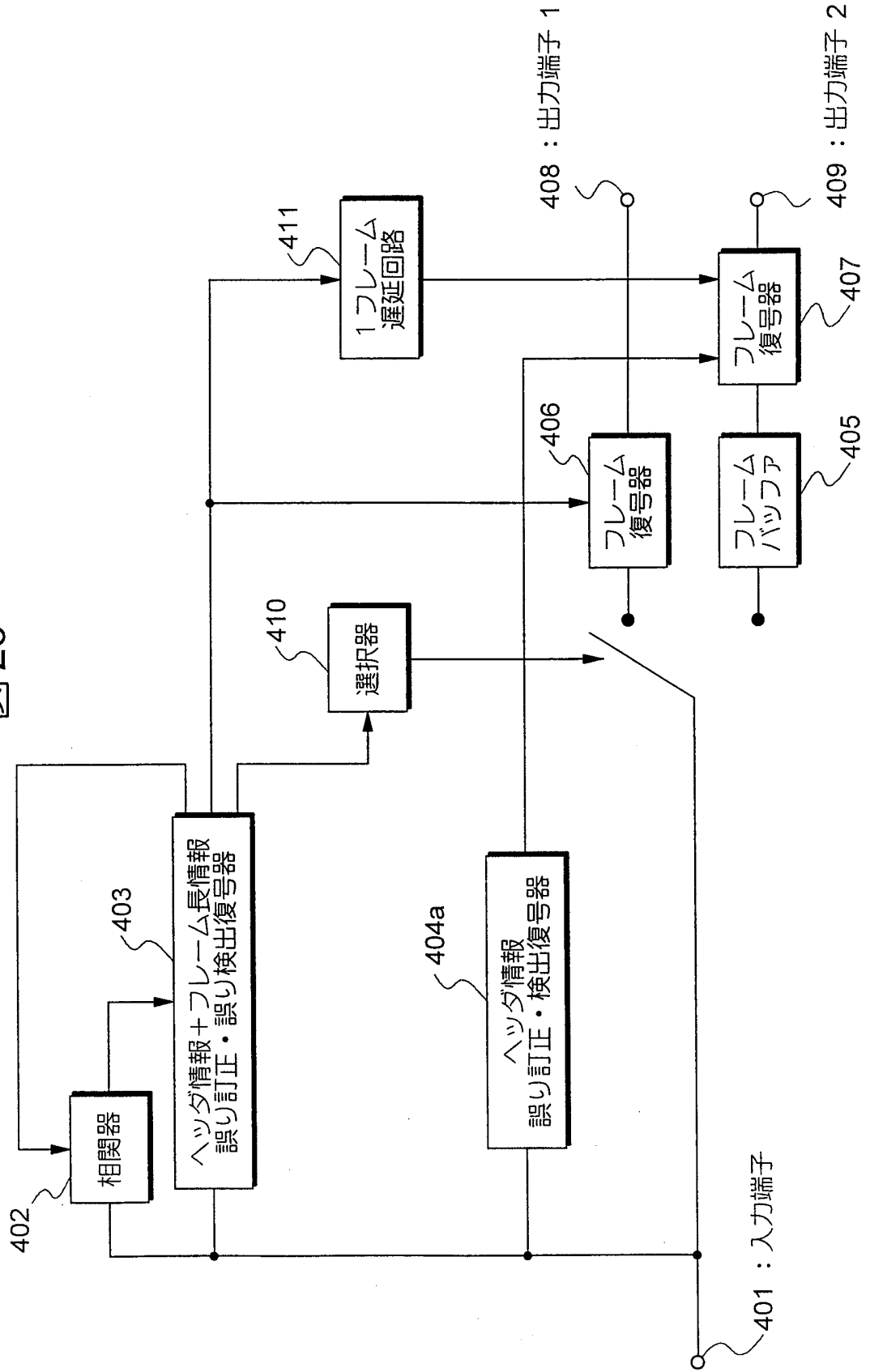


図 24

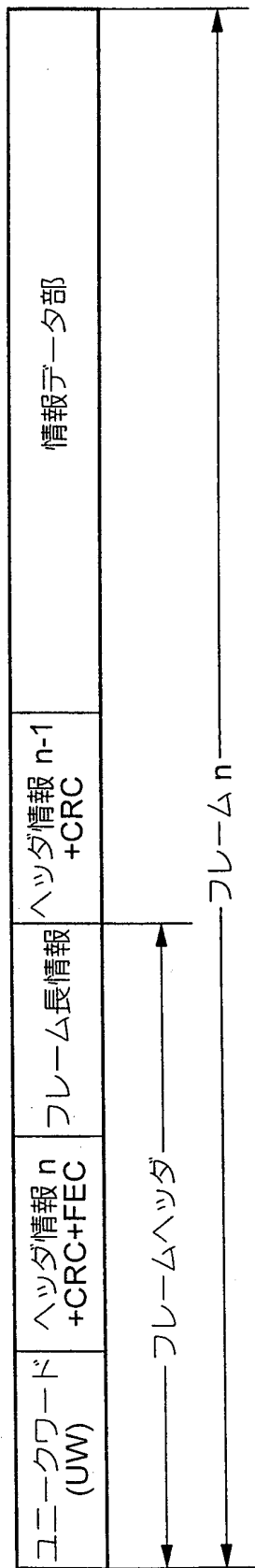


図 25

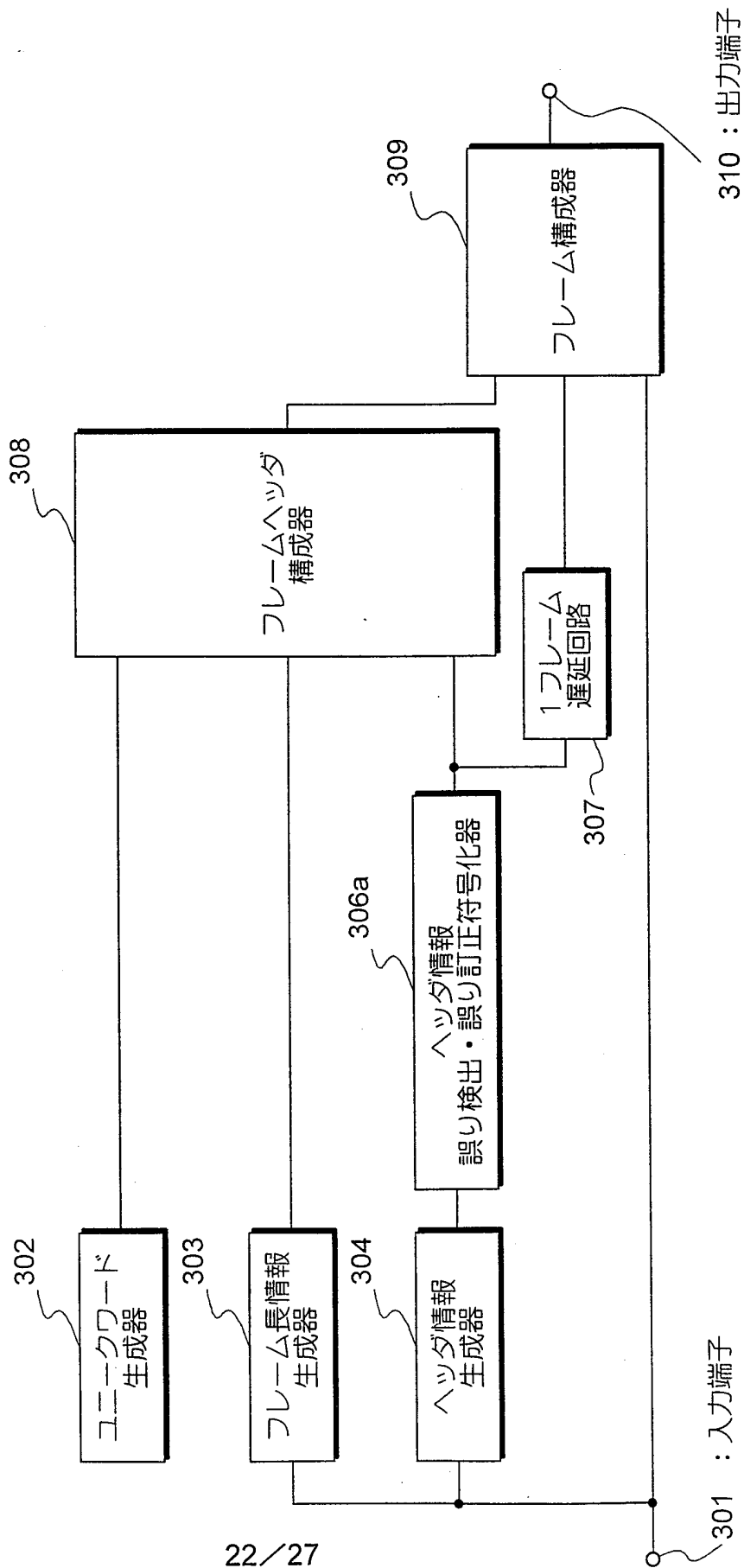


図 26

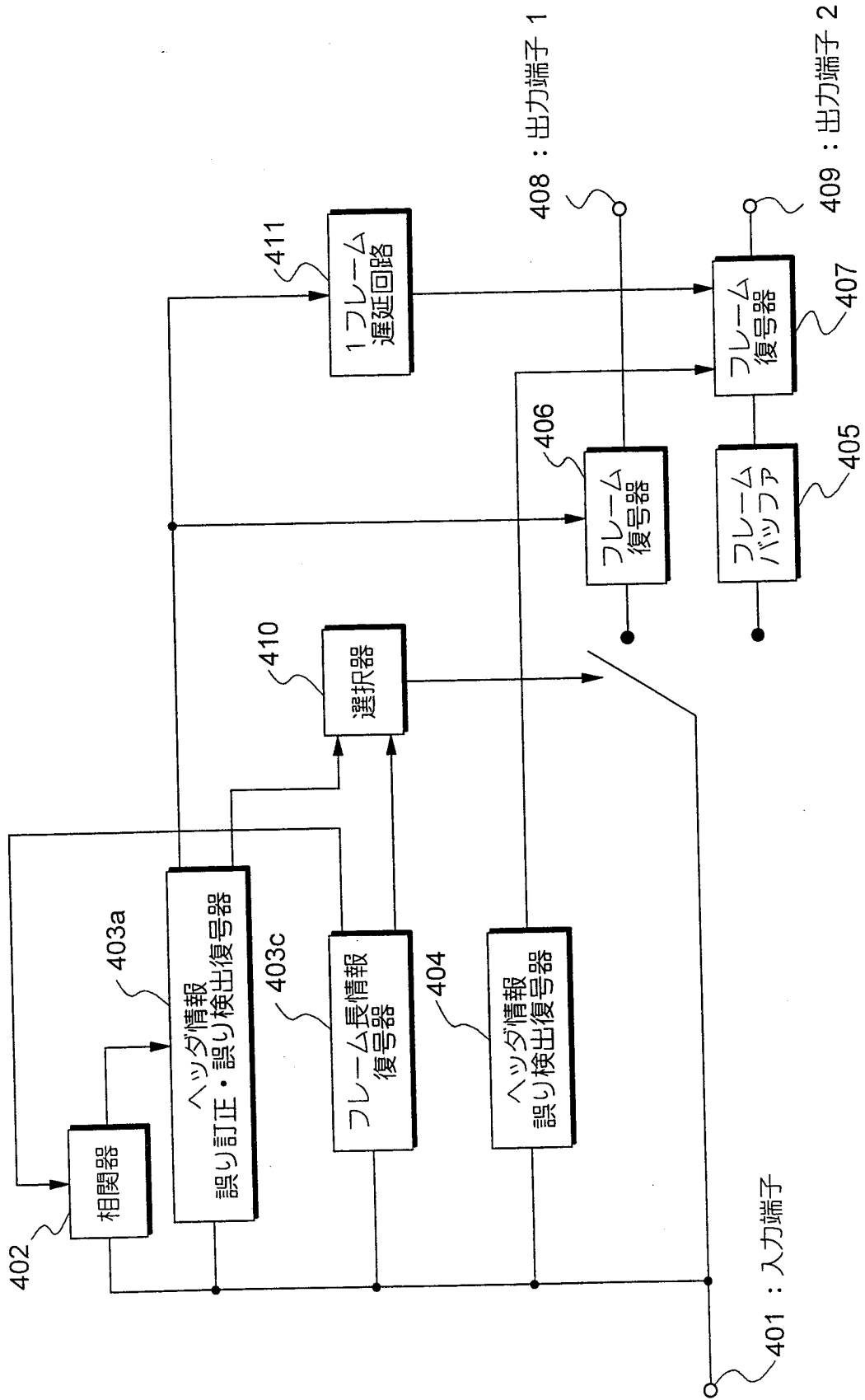


図 27

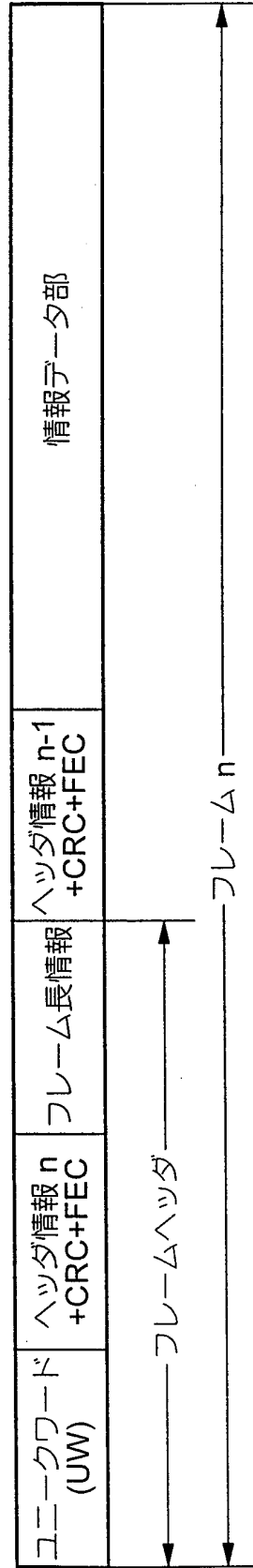


図 28

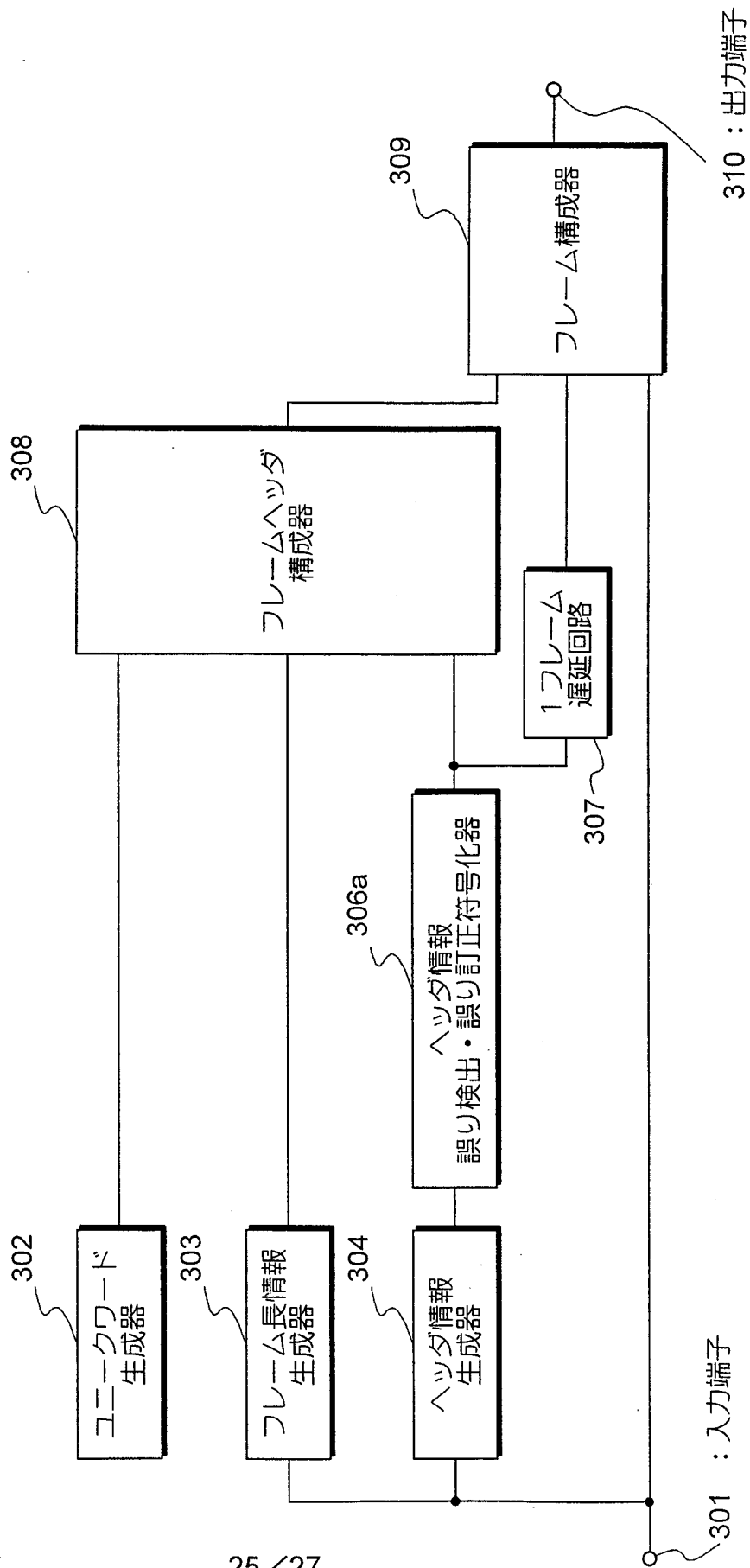


図 29

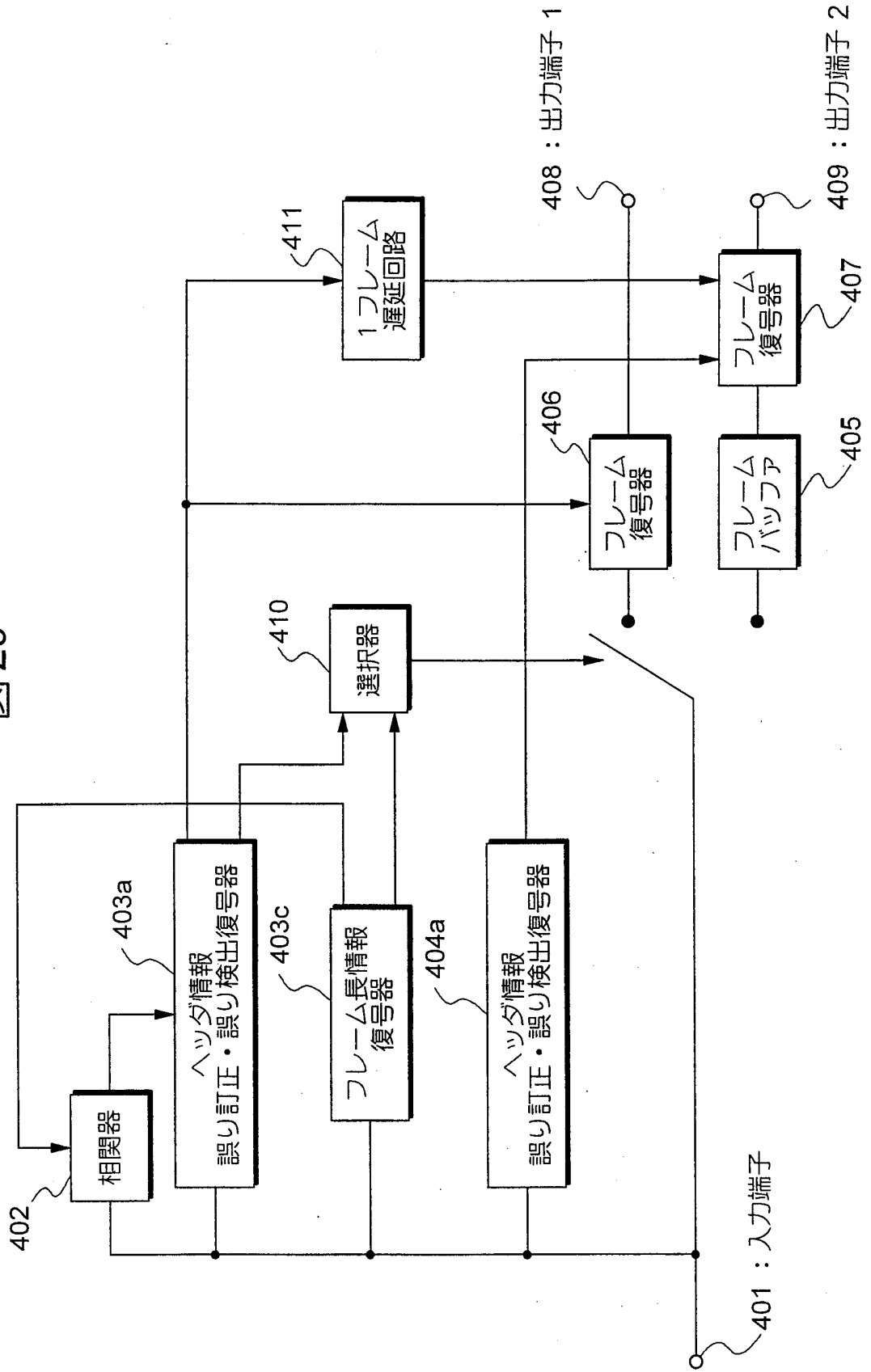


図 30

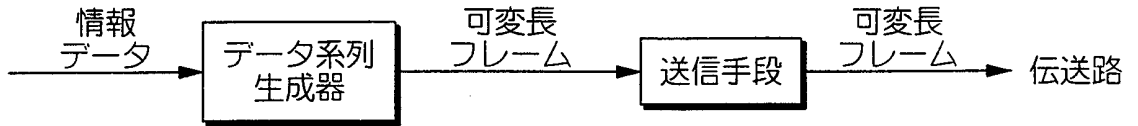


図 31

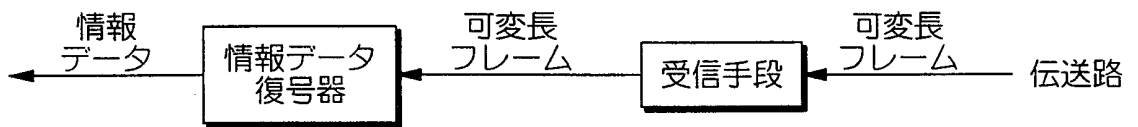
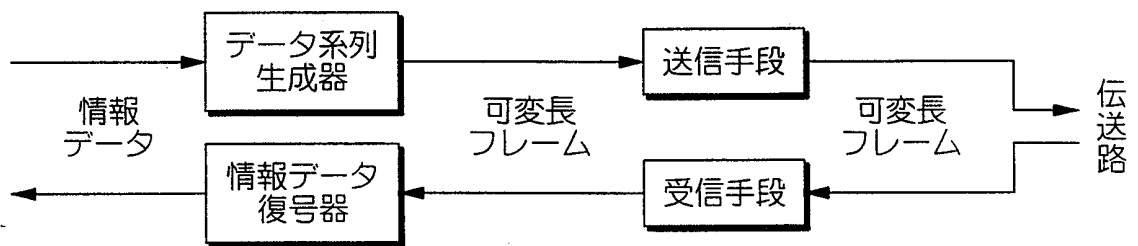


図 32



INTERNATIONAL SEARCH REPORT

International application No.
PCT/JP98/03351

A. CLASSIFICATION OF SUBJECT MATTER

Int.Cl⁶ H04L1/00, H04L7/08, H03M13/00, G11B20/12, 102

According to International Patent Classification (IPC) or to both national classification and IPC

B. FIELDS SEARCHED

Minimum documentation searched (classification system followed by classification symbols)

Int.Cl⁶ H04L1/00, H04L7/08, H03M13/00, G11B20/12, 102Documentation searched other than minimum documentation to the extent that such documents are included in the fields searched
Jitsuyo Shinan Koho (Y1, Y2) 1926-1997 Toroku Jitsuyo Shinan Koho (U) 1994-1998
Kokai Jitsuyo Shinan Koho (U) 1971-1998 Jitsuyo Shinan Toroku Koho (Y2) 1996-1998

Electronic data base consulted during the international search (name of data base and, where practicable, search terms used)

C. DOCUMENTS CONSIDERED TO BE RELEVANT

Category*	Citation of document, with indication, where appropriate, of the relevant passages	Relevant to claim No.
A	JP, 63-214034, A (Fujitsu Ltd.), 6 September, 1988 (06. 09. 88) (Family: none)	1-20
A	JP, 62-057345, A (Fujitsu Ltd.), 13 March, 1987 (13. 03. 87) (Family: none)	1-20
A	JP, 58-165445, A (Hitach, Ltd.), 30 September, 1983 (30. 09. 83) (Family: none)	1-20

 Further documents are listed in the continuation of Box C.
 See patent family annex.

* Special categories of cited documents:	"T" later document published after the international filing date or priority date and not in conflict with the application but cited to understand the principle or theory underlying the invention
"A" document defining the general state of the art which is not considered to be of particular relevance	"X" document of particular relevance; the claimed invention cannot be considered novel or cannot be considered to involve an inventive step when the document is taken alone
"E" earlier document but published on or after the international filing date	"Y" document of particular relevance; the claimed invention cannot be considered to involve an inventive step when the document is combined with one or more other such documents, such combination being obvious to a person skilled in the art
"L" document which may throw doubts on priority claim(s) or which is cited to establish the publication date of another citation or other special reason (as specified)	"&" document member of the same patent family
"O" document referring to an oral disclosure, use, exhibition or other means	
"P" document published prior to the international filing date but later than the priority date claimed	

Date of the actual completion of the international search
16 October, 1998 (16. 10. 98)Date of mailing of the international search report
27 October, 1998 (27. 10. 98)Name and mailing address of the ISA/
Japanese Patent Office

Authorized officer

Facsimile No.

Telephone No.

A. 発明の属する分野の分類 (国際特許分類 (IPC))

Int. Cl^o H04L1/00, H04L7/08, H03M13/00, G11B20/12, 102

B. 調査を行った分野

調査を行った最小限資料 (国際特許分類 (IPC))

Int. Cl^o H04L1/00, H04L7/08, H03M13/00, G11B20/12, 102

最小限資料以外の資料で調査を行った分野に含まれるもの

日本国実用新案公報 (Y1, Y2) 1926-1997年
 日本国公開実用新案公報 (U) 1971-1998年
 日本国登録実用新案公報 (U) 1994-1998年
 日本国実用新案登録公報 (Y2) 1996-1998年

国際調査で使用した電子データベース (データベースの名称、調査に使用した用語)

C. 関連すると認められる文献

引用文献の カテゴリー*	引用文献名 及び一部の箇所が関連するときは、その関連する箇所の表示	関連する 請求の範囲の番号
A	J P, 63-214034, A (富士通株式会社), 6. 9月. 1988 (06. 09. 88), (ファミリーなし)	1-20
A	J P, 62-057345, A (富士通株式会社), 13. 3月. 1987 (13. 03. 87), (ファミリーなし)	1-20
A	J P, 58-165445, A (株式会社日立製作所), 30. 9月. 1983 (30. 09. 83), (ファミリーなし)	1-20

C欄の続きにも文献が列挙されている。

パテントファミリーに関する別紙を参照。

* 引用文献のカテゴリー


「A」 特に関連のある文献ではなく、一般的な技術水準を示すもの
 「E」 先行文献ではあるが、国際出願日以後に公表されたもの
 「L」 優先権主張に疑義を提起する文献又は他の文献の発行日若しくは他の特別な理由を確立するために引用する文献 (理由を付す)
 「O」 口頭による開示、使用、展示等に言及する文献
 「P」 国際出願日前で、かつ優先権の主張の基礎となる出願

の日の後に公表された文献
 「T」 国際出願日又は優先日後に公表された文献であって出願と矛盾するものではなく、発明の原理又は理論の理解のために引用するもの
 「X」 特に関連のある文献であって、当該文献のみで発明の新規性又は進歩性がないと考えられるもの
 「Y」 特に関連のある文献であって、当該文献と他の1以上の文献との、当業者にとって自明である組合せによって進歩性がないと考えられるもの
 「&」 同一パテントファミリー文献

国際調査を完了した日
16. 10. 98

国際調査報告の発送日
27.10.98

国際調査機関の名称及びあて先
 日本国特許庁 (ISA/J P)
 郵便番号100-8915
 東京都千代田区霞が関三丁目4番3号

特許庁審査官 (権限のある職員)
 土居 仁士
 5K 9371
 電話番号 03-3581-1101 内線 3557