



# (12) 实用新型专利

(10) 授权公告号 CN 217737080 U

(45) 授权公告日 2022. 11. 04

(21) 申请号 202221402438.9

(22) 申请日 2022.06.07

(73) 专利权人 中山市领神照明有限公司  
地址 528400 广东省中山市古镇镇曹一曹  
兴西路195号第四层之1 (住所申报)

(72) 发明人 吴俊璇

(74) 专利代理机构 昆明合众智信知识产权事务  
所 53113  
专利代理师 梁鹏钊

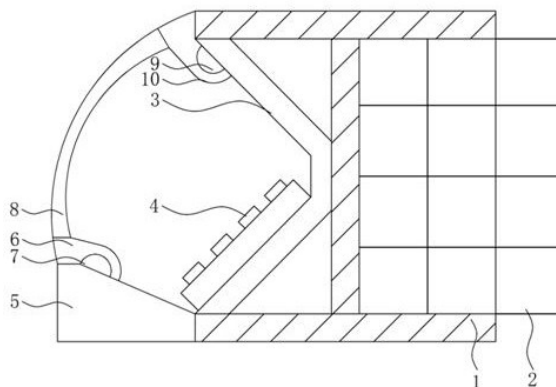
(51) Int. Cl.  
F21S 9/03 (2006.01)  
F21V 21/14 (2006.01)  
H02S 20/30 (2014.01)  
F21Y 115/10 (2016.01)  
F21W 131/103 (2006.01)

权利要求书1页 说明书3页 附图2页

(54) 实用新型名称  
一种灯与太阳能一体化结构

### (57) 摘要

本实用新型公开了一种灯与太阳能一体化结构,包括边框,所述边框的截面呈“工”字型设置,所述边框右侧面安装有太阳能板,利用边框对各部件进行支撑,组装简单便捷,可以提高生产的效率,整体体积小,方便搬运,所述边框表面设有电池组,所述边框内部左侧固定连接有导向板,所述导向板表面安装有灯板,所述边框左侧面下部固定连接有支撑条,所述支撑条和导向板之间安装有透光板,所述边框表面活动连接有U形支架,利用U形支架可以快速对边框固定,拧动螺母可以调节太阳能板的角度,使其更好的面向阳光,还可以调节灯板的照明角度,一体化程度高,无需用户组装,使用简单便捷。



1. 一种灯与太阳能一体化结构,包括边框(1),其特征在于:所述边框(1)的截面呈“工”字型设置,所述边框(1)右侧面安装有太阳能板(2),所述边框(1)表面设有电池组(17),所述边框(1)内部左侧固定连接为导向板(3),所述导向板(3)表面安装有灯板(4),所述边框(1)左侧面下部固定连接支撑条(5),所述支撑条(5)和导向板(3)之间安装有透光板(8),所述边框(1)表面活动连接有U形支架(14)。

2. 根据权利要求1所述的一种灯与太阳能一体化结构,其特征在于:所述透光板(8)表面设有第一卡接条(6)和第二卡接条(10),所述支撑条(5)以及导向板(3)表面分别设有第一卡杆(7)和第二卡杆(9),所述第一卡接条(6)和第二卡接条(10)分别与第一卡接条(6)和第二卡接条(10)卡接。

3. 根据权利要求2所述的一种灯与太阳能一体化结构,其特征在于:所述第一卡杆(7)和第二卡杆(9)呈半圆柱形设置,所述第一卡接条(6)和第二卡接条(10)表面均设有弧形凹槽。

4. 根据权利要求1所述的一种灯与太阳能一体化结构,其特征在于:所述边框(1)左右两端面均安装有堵头(12),所述堵头(12)表面边缘设有若干组安装孔(13)。

5. 根据权利要求1所述的一种灯与太阳能一体化结构,其特征在于:所述边框(1)表面固定连接有两组螺母(11),所述U形支架(14)表面插入有两组螺纹杆(15),且螺纹杆(15)与对应的螺母(11)螺接。

6. 根据权利要求5所述的一种灯与太阳能一体化结构,其特征在于:所述螺纹杆(15)端部固定连接有两组拨杆(16)。

## 一种灯与太阳能一体化结构

### 技术领域

[0001] 本实用新型涉及照明技术领域,具体为一种灯与太阳能一体化结构。

### 背景技术

[0002] 太阳能灯具常见的类型主要有太阳能路灯、太阳能投光灯,太阳能路灯由太阳能板和路灯主体组成,太阳能板通过安装组件固定于路灯主体上。太阳能投光灯由太阳能板和投光灯主体组成,投光灯主体安装于要照明的位置,太阳能板安装合适的位置,接收光能,再通过导线连接投光灯。上述的太阳能灯具其结构均分体式,需要特定结构进行连接,一是这种结构的产品体积大,二是用户要进行装配连接才能使用,使用较为麻烦。

[0003] 于是,有鉴于此,针对现有的结构及缺失予以研究改良,提供一种灯与太阳能一体化结构,以期达到更具有更加实用价值性的目的。

### 实用新型内容

[0004] 本实用新型的目的在于提供一种灯与太阳能一体化结构,以解决上述背景技术中提出的问题。

[0005] 为实现上述目的,本实用新型提供如下技术方案:一种灯与太阳能一体化结构,包括边框,所述边框的截面呈“工”字型设置,边框采用铝合金制成,提高边框的支撑力,同时减轻边框的重量;

[0006] 所述边框右侧面安装有太阳能板,所述边框表面设有电池组,所述边框内部左侧固定连接为导向板,所述导向板表面安装有灯板,太阳能板为电池组充电,电池组对灯板供电,灯板采用LED灯,节省电能;

[0007] 所述边框左侧面下部固定连接支撑条,所述支撑条和导向板之间安装有透光板,所述透光板表面设有第一卡接条和第二卡接条,所述支撑条以及导向板表面分别设有第一卡杆和第二卡杆,所述第一卡接条和第二卡接条分别与第一卡接条和第二卡接条卡接,所述第一卡杆和第二卡杆呈半圆柱形设置,所述第一卡接条和第二卡接条表面均设有弧形凹槽,透光板与第一卡接条和第二卡接条一体成型,均采用塑料材质制成;

[0008] 所述边框表面活动连接有U形支架,所述边框表面固连接有两组螺母,所述U形支架表面插入有两组螺纹杆,且螺纹杆与对应的螺母螺接,所述螺纹杆端部固定连接有两组拨杆。

[0009] 进一步的,所述边框左右两端面均安装有堵头,所述堵头表面边缘设有若干组安装孔,堵头的形状与边框和透光板的形状相匹配,使得U形支架顺利与边框安装在一起,堵头通过螺丝与边框固定连接。

[0010] 与现有技术相比,本实用新型的有益效果是:本实用新型利用边框对各部件进行支撑,组装简单便捷,可以提高生产的效率,整体体积小,方便搬运,利用U形支架可以快速对边框固定,拧动螺母可以调节太阳能板的角度,使其更好的面向阳光,还可以调节灯板的照明角度,一体化程度高,无需用户组装,使用简单便捷。

## 附图说明

- [0011] 图1为本实用新型的剖视图；
- [0012] 图2为本实用新型边框的结构示意图；
- [0013] 图3为本实用新型边框与堵头连接的结构示意图；
- [0014] 图4为本实用新型堵头的结构示意图；
- [0015] 图5为本实用新型边框与U形支架连接的结构示意图。
- [0016] 图中：1、边框；2、太阳能板；3、导向板；4、灯板；5、支撑条；6、第一卡接条；7、第一卡杆；8、透光板；9、第二卡杆；10、第二卡接条；11、螺母；12、堵头；13、安装孔；14、U形支架；15、螺纹杆；16、拨杆；17、电池组。

## 具体实施方式

[0017] 下面将结合本实用新型实施例中的附图，对本实用新型实施例中的技术方案进行清楚、完整地描述，显然，所描述的实施例仅仅是本实用新型一部分实施例，而不是全部的实施例。基于本实用新型中的实施例，本领域普通技术人员在没有做出创造性劳动前提下所获得的所有其他实施例，都属于本实用新型保护的范围。

[0018] 请参阅图1-5，本实用新型提供一种技术方案：一种灯与太阳能一体化结构，包括边框1，所述边框1的截面呈“工”字型设置，所述边框1左右两端面均安装有堵头12，堵头12对边框1两端的敞口进行封堵，所述堵头12表面边缘设有若干组安装孔13，使用螺丝穿过安装孔13将堵头12与边框1固定连接；

[0019] 所述边框1右侧面安装有太阳能板2，太阳能板2嵌入边框1内部，使得边框1与太阳能板2齐平，所述边框1表面设有电池组17，太阳能板2将光能转化为电能，并利用相应的电路板对电池组17充电，所述边框1内部左侧固定连接为导向板3，所述导向板3表面安装有灯板4，电池组17通过相应的电路为灯板4供电，导向板3下半部分与边框1的夹角为45度，使得灯板4倾斜45度；

[0020] 所述边框1左侧面下部固定连接支撑条5，所述支撑条5和导向板3之间安装有透光板8，所述透光板8表面设有第一卡接条6和第二卡接条10，所述支撑条5以及导向板3表面分别设有第一卡杆7和第二卡杆9，所述第一卡接条6和第二卡接条10分别与第一卡接条6和第二卡接条10卡接，所述第一卡杆7和第二卡杆9呈半圆柱形设置，所述第一卡接条6和第二卡接条10表面均设有弧形凹槽，第一卡接条6和第二卡接条10卡进对应的弧形凹槽中，确保透光板8安装的牢固性，实现透光板8的滑动式卡接，方便安装透光板8，透光板8对灯板4进行防护，并且会影响灯板4的照明效果；

[0021] 所述边框1表面活动连接有U形支架14，所述边框1表面固连接有两组螺母11，所述U形支架14表面插入有两组螺纹杆15，且螺纹杆15与对应的螺母11螺接，所述螺纹杆15端部固定连接有两组拨杆16，利用拨杆16在不使用扳手的情况下也可以拧动螺母11，使得边框1可以在U形支架14中转动，进行角度调节。

[0022] 具体的，使用时，将U形支架14固定在指定位置，并将太阳能板2向上，拧松两组拨杆16，拨杆16螺纹杆15在螺母11中转动，使得U形支架14不再紧紧地贴和在边框1表面，此时边框1以两组螺纹杆15为支点，在U形支架14中可以转动，此时固定在边框1上太阳能板2随着边框1转动，进行角度变化，太阳能板2更好的面向太阳，拧紧螺纹杆15，拨杆16挤压U形支

架14抵在边框1表面,进而限制边框1转动,太阳能板2转化的电能存到电池组17中,电池组17对灯板4供电,在光线不足时进行照明,灯板4倾斜45度可以更好将光线罩在地面上,转动边框1还可以调节灯板4的照射角度。

[0023] 尽管已经示出和描述了本实用新型的实施例,对于本领域的普通技术人员而言,可以理解在不脱离本实用新型的原理和精神的情况下可以对这些实施例进行多种变化、修改、替换和变型,本实用新型的范围由所附权利要求及其等同物限定。

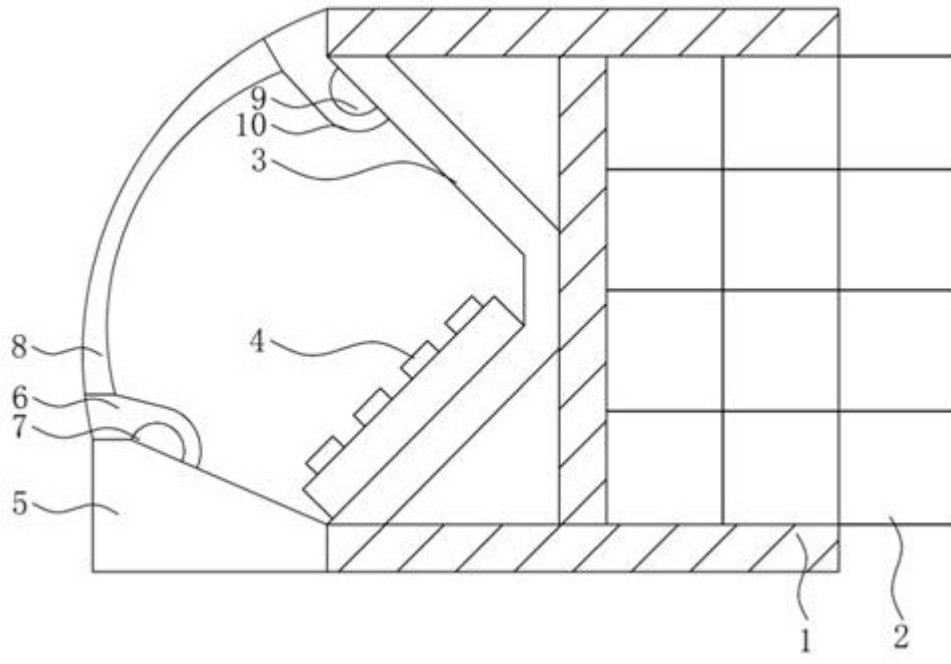


图1

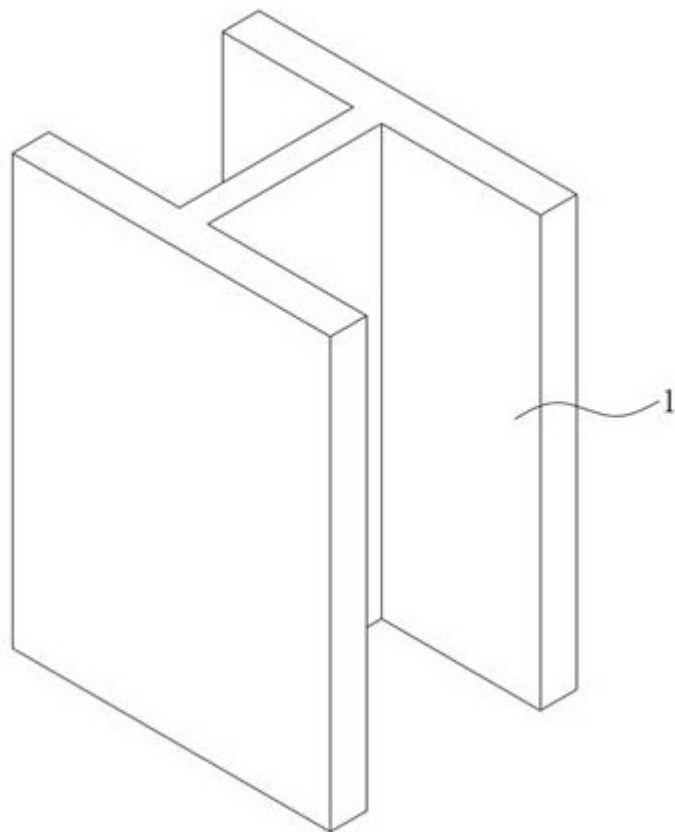


图2

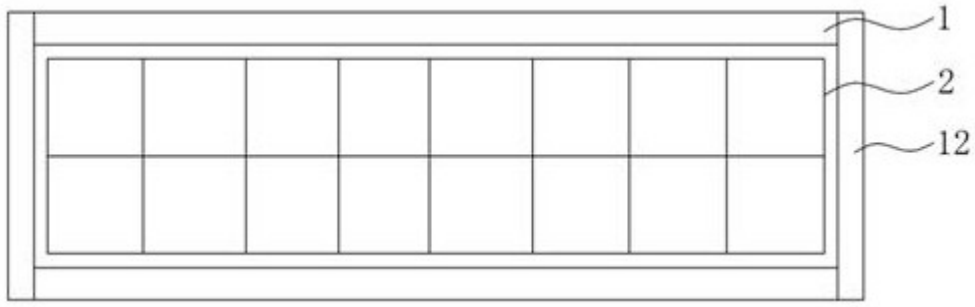


图3

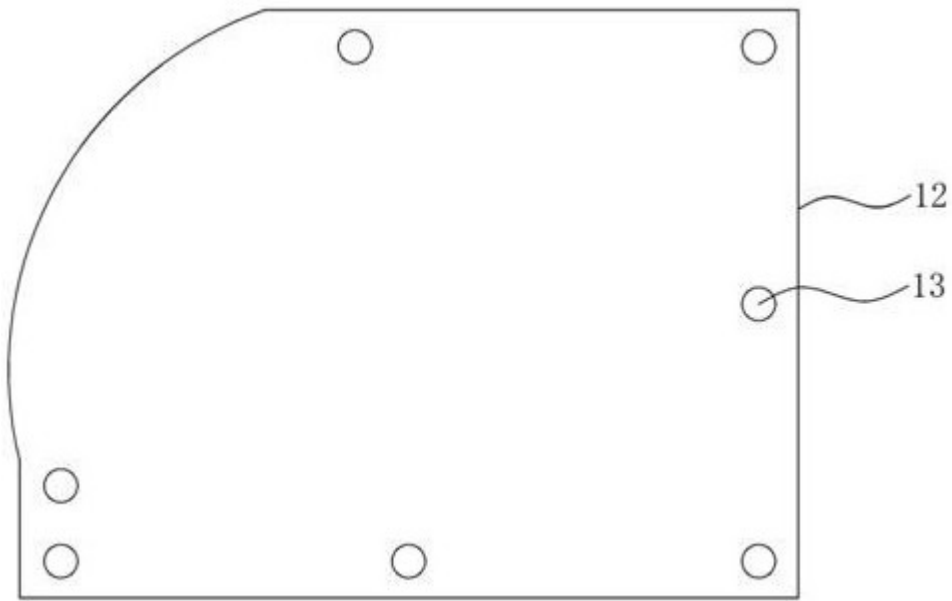


图4

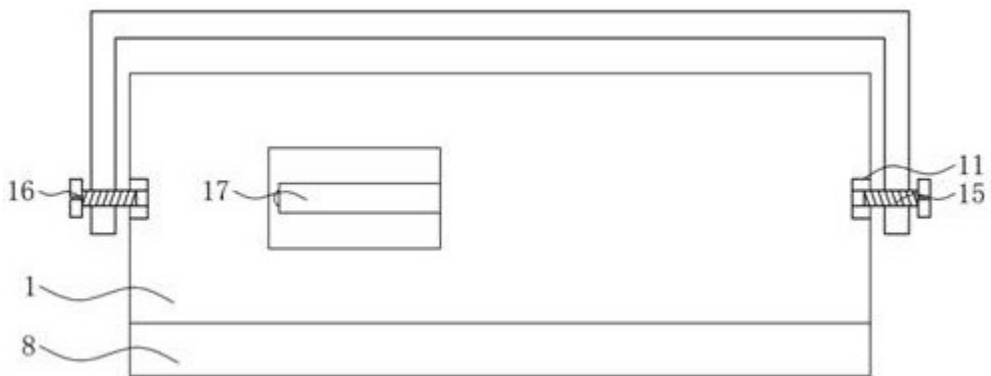


图5