



(19) 中華民國智慧財產局

(12) 新型說明書公告本

(11) 證書號數：TW M473817 U

(45) 公告日：中華民國 103 (2014) 年 03 月 11 日

(21) 申請案號：102216080

(22) 申請日：中華民國 102 (2013) 年 08 月 27 日

(51) Int. Cl. : A61B19/00 (2006.01)

G08B21/00 (2006.01)

A41D19/00 (2006.01)

(71) 申請人：行政院國軍退除役官兵輔導委員會臺中榮民總醫院(中華民國) TAICHUNG
VETERANS GENERAL HOSPITAL (TW)

臺中市西屯區臺灣大道 4 段 1650 號

(72) 新型創作人：聶曉琪 (TW)

(74) 代理人：吳宏亮；劉緒倫

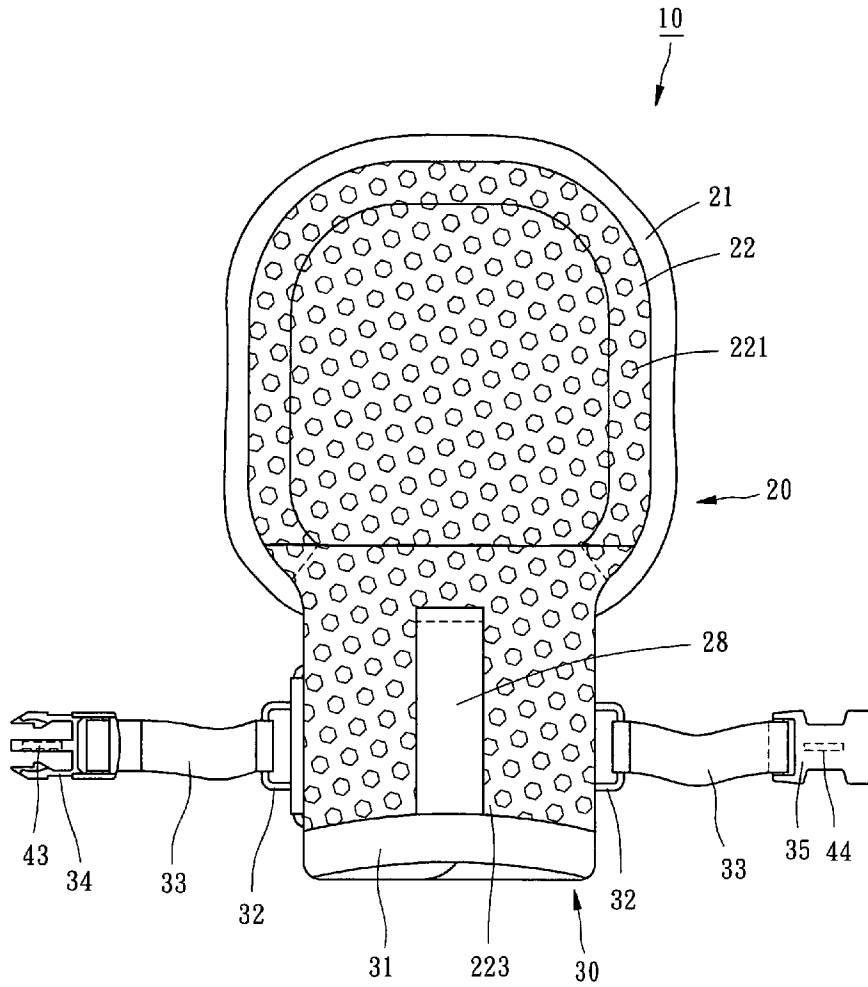
申請專利範圍項數：10 項 圖式數：10 共 19 頁

(54) 名稱

約束手套

(57) 摘要

一種約束手套，包含有一手套本體、一手腕約束件，以及一警示裝置，手套本體具有一基材及一表布，基材之周緣與表布之周緣相互接合，使得表布與基材之間形成一頂部空間，用以安置病患之手掌，手腕約束件連接於手套本體之基材，用以將病患之手腕固定於一床欄，警示裝置安裝於手腕約束件，用以在手腕約束件出現鬆脫的情形下發出一警示訊號，使護理人員可即時獲得提醒而重新檢視手腕約束件的約束有效性。



- 10 . . . 約束手套
- 20 . . . 手套本體
- 21 . . . 基材
- 22 . . . 表布
- 221 . . . 透氣孔
- 223 . . . 延伸部
- 28 . . . 固定輔助帶
- 30 . . . 手腕約束件
- 31 . . . 約束帶
- 32 . . . 固定環
- 33 . . . 固定帶
- 34 . . . 公扣
- 35 . . . 母扣
- 43 . . . 霍爾感測器
- 44 . . . 磁鐵

第1圖

新型摘要

※ 申請案號：102216030

※ 申請日：102. 8. 27

※IPC 分類：A61B 19/00 (2006.01)

【新型名稱】 約束手套

G08B 21/00 (2006.01)

【中文】

A41D 19/00 (2006.01)

一種約束手套，包含有一手套本體、一手腕約束件，以及一警示裝置，手套本體具有一基材及一表布，基材之周緣與表布之周緣相互接合，使得表布與基材之間形成一頂部空間，用以安置病患之手掌，手腕約束件連接於手套本體之基材，用以將病患之手腕固定於一床欄，警示裝置安裝於手腕約束件，用以在手腕約束件出現鬆脫的情形下發出一警示訊號，使護理人員可即時獲得提醒而重新檢視手腕約束件的約束有效性。

【英文】

【代表圖】

【本案指定代表圖】：第（ 1 ）圖。

【本代表圖之符號簡單說明】：

- | | |
|----------|----------|
| 10 約束手套 | 20 手套本體 |
| 21 基材 | 22 表布 |
| 221 透氣孔 | 223 延伸部 |
| 28 固定輔助帶 | 30 手腕約束件 |
| 31 約束帶 | 32 固定環 |
| 33 固定帶 | 34 公扣 |
| 35 母扣 | 43 霍爾感測器 |
| 44 磁鐵 | |

新型專利說明書

【**新型名稱**】 約束手套

【**技術領域**】

【0001】 本創作與醫療用之約束手套有關，尤指一種具有警示功能之約束手套。

【**先前技術**】

【0002】 手術過後剛清醒的病人常常會在意識不清楚的情況下去拉扯身上的管路或維生儀器的線路，而一些年長、失智的病人則是因為抗拒或其他原因，會去拉扯身上的管線。這些狀況往往造成護理人員照護上的困擾，尤其是近年來各醫療院所內的護理人員有人力不足的情況，導致護理人員無法完全照顧到每一個病患。因此，為了保護病患本身的安全，護理人員通常會使用一約束手套對此類病患的手部進行適當的約束，以限制病患的手部活動。

【0003】 然而，習用的約束手套並沒有設計任何警示機制，一旦病患自行掙脫約束手套的束縛時，護理人員往往沒有辦法立即察覺。因此，習用約束手套確實有改良之必要。

【**新型內容**】

【0004】 本創作之主要目的在於提供一種約束手套，其具有警示功能，以即時提醒護理人員注意是否有鬆脫的情況。

【0005】 為了達成上述目的，本創作之約束手套包含有一手套本體、一手腕約束件，以及一警示裝置。該手套本體具有一基材及一表布，該基材具有一頂面及一底面，該表布之底面的周緣

部分接合於該基材之頂面的周緣，使得該表布之底面與該基材之頂面之間形成一頂部空間及一連通該頂部空間之開口，藉此，病患之手掌可以經由該開口容置於該頂部開口內；該手腕約束件連接於該手套本體之基材且對應於該開口，用以束緊病患之手腕而使手掌無法離開該手套本體之頂部空間，同時將病患之手腕固定於一床欄；該警示裝置設於該手腕約束件，用以在該手腕約束件鬆脫時發出一警示訊號來提醒護理人員。

【0006】 較佳地，該手套本體更具有底布及一減壓球，該底布之頂面的周緣接合於該基材之底面的周緣，使得該底布之頂面與該基材之底面之間形成一底部空間，該減壓球設於該底部空間內，用以供病患之手掌擠壓而達到運動及紓解壓力的效果。

【0007】 較佳地，該手套本體具有一魔鬼氈，該魔鬼氈設於該基材之頂面的周緣與該表布之底面的周緣之間，讓護理人員可以撕開該表布來對病患之手掌進行清潔、抽血、注射點滴、測量溫度或血氧飽和度。

【圖式簡單說明】

【0008】

第 1 圖為本創作第 1 實施例之俯視圖。

第 2 圖為本創作第 1 實施例之仰視圖。

第 3 圖為本創作第 1 實施例之警示裝置的方塊圖。

第 4 圖為本創作第 1 實施例之俯視圖，主要顯示手掌置於頂部空間內之狀態。

第 5 圖類同於第 4 圖，主要顯示約束帶束緊手腕之狀態。

第 6 圖為本創作第 1 實施例之局部剖視圖，主要顯示手掌與

減壓球之間的相對位置關係。

第 7 圖類同於第 4 圖，主要顯示表布在撕開後及固定帶穿設於穿口內之狀態。

第 8 圖為本創作第 1 實施例之使用示意圖。

第 9 圖為本創作第 2 實施例之俯視圖。

第 10 圖類同於第 9 圖，主要顯示插銷脫離蜂鳴器之狀態。

【實施方式】

【0009】 請參閱第 1 至 3 圖，本創作之約束手套 10 包含有一手套本體 20、一手腕約束件 30，以及一警示裝置 40。

【0010】 手套本體 20 具有一基材 21、一表布 22，以及一底布 23。基材 21 之頂面的周緣藉由一魔鬼氈 24（如第 7 圖所示）部分接合於表布 22 之底面的周緣，使得基材 21 之頂面與表布 22 之底面之間形成一頂部空間 25 及一連通頂部空間 25 之開口 252（如第 6 圖所示），然而為了增加頂部空間 25 內的透氣效果，表布 22 使用具有多數個透氣孔 221 之彈性網布為最佳選擇，此外，基材 21 之底面的周緣以縫合方式部分接設於底布 23 之頂面的周緣，使得基材 21 之底面與底布 23 之頂面之間形成一底部空間 26 及一連通底部空間 26 之置換口 262（如第 6 圖所示），如此即可將一減壓球 27 經由置換口 262 塞入底部空間 26 內。另一方面，手套本體 20 更具有一固定輔助帶 28，固定輔助帶 28 之兩端以縫合方式接設於表布 22 朝遠離開口 252 的方向所延伸而出之一延伸部 223，使得固定輔助帶 28 與表布 22 之延伸部 223 之間形成一穿口 29（如第 6 圖所示）。

【0011】 手腕約束件 30 具有一約束帶 31、二相對之固定環

32、二相對之固定帶 33、一公扣 34，以及一母扣 35。約束帶 31 以縫合方式接設於手套本體 20 之基材 21 且對應於開口 252，使得約束帶 31 可以被表布 22 之延伸部 223 所覆蓋住，如第 4 及 5 圖所示；兩固定環 32 設於約束帶 31 之左、右兩側，用以分別供固定帶 33 之一端連接；公、母扣 34、35 分別固定在兩固定帶 33 之另一端，並且可以相互扣接在一起。

【0012】 警示裝置 40 在本實施例中具有一控制電路 41、一警報器 42、一霍爾感測器 43，以及一磁鐵 44，如第 3 圖所示。警報器 42 電性連接控制電路 41；霍爾感測器 43 電性連接控制電路 41 且可以根據實際需要安裝在公、母扣 34、35 的其中之一，在此以安裝在公扣 34 為例；磁鐵 44 可以根據實際需要安裝在公、母扣 34、35 的另外之一，在此以安裝在母扣 35 為例。

【0013】 在實際使用時，先將病患之手掌經由開口 252 穿入手套本體 20 之頂部空間 25 內，接著掀開表布 22 之延伸部 223，以便將約束帶 31 束緊於病患之手腕，如第 4 及 5 圖所示，此時因為表布 22 具有彈性透氣的效果，所以病患的手掌可以在頂部空間 25 內活動而不會感到悶熱不適，同時可以藉由手掌捏握減壓球 27 來獲得運動及紓壓效果，如第 6 至 8 圖所示，接著蓋上表布 22 之延伸部 223 且將兩條固定帶 33 穿過穿口 29 之後，最後再將兩條固定帶 33 繞設於一床欄 12，並藉由公、母扣 34、35 之扣接而將病患之手腕與床欄 12 固定在一起，以達到約束效果，同時讓位於公扣 34 上的霍爾感測器 43 能夠確實感測到位於母扣 35 上的磁鐵 44，此時的護理人員可以藉由撕開表布 22 而對病患之手掌進行清潔、抽血、注射點滴、測量溫度，或者讓手指

露出，測量血氧飽和度，待作業完畢之後，再將表布 22 黏合於基材 21 即可，護理人員可以依照病患狀況，從任何一個位置開口，選擇要露出的指頭，以方便護理人員觀察手指顏色或者是在特定手指進行量測，且量測儀器的線材或是點滴導管都可以從表布 22 與基材 21 之間穿出，增加使用上的便利性。

【0014】 然而，一旦病患掙脫約束帶 31 而造成公、母扣 34、35 之間產生移位或鬆脫情況時，安裝在公扣 34 上之霍爾感測器 43 會感測不到安裝在母扣 35 上之磁鐵 44 而發送一感測訊號至控制電路 41，使控制電路 41 控制警報器 42 發出一警示訊號（例如燈光或聲音）提醒護理人員，讓護理人員能夠即時審視約束帶 31 或公、母扣 34、35 的固定情況。

【0015】 另外需要補充說明的是，本創作之約束手套 10 可以使用不一樣的警示裝置 50，如第 9 圖所示，警示裝置 50 具有一蜂鳴器 51、一插銷 52，以及一拉繩 53，插銷 52 插接於蜂鳴器 51，拉繩 53 之一端連接約束帶 31，拉繩 53 之另一端連接插銷 52。藉此，當病患開始掙脫而讓插銷 52 脫離蜂鳴器 51 時，如第 10 圖所示，蜂鳴器 51 會立即發出警告聲響提醒護理人員，以達到警示功效。

【0016】 綜上所陳，本創作之約束手套 10 除了具有容易穿脫、方便清潔、可重複使用，以及易於觀察病患情形等特色之外，更重要的是利用不同警示裝置 40、50 的設計，讓護理人員能夠即時察覺病患的手部是否有掙脫的情況，以有效避免發生病患自行拔除管路的意外事件。

【符號說明】

【0017】

「第 1 實施例」

- | | |
|----------|----------|
| 10 約束手套 | 20 手套本體 |
| 21 基材 | 22 表布 |
| 221 透氣孔 | 223 延伸部 |
| 23 底布 | 24 魔鬼氈 |
| 25 頂部空間 | 252 開口 |
| 26 底部空間 | 262 置換口 |
| 27 減壓球 | 28 固定輔助帶 |
| 29 穿口 | 30 手腕約束件 |
| 31 約束帶 | 32 固定環 |
| 33 固定帶 | 34 公扣 |
| 35 母扣 | 40 警示裝置 |
| 41 控制電路 | 42 警報器 |
| 43 霍爾感測器 | 44 磁鐵 |

「第 2 實施例」

- | | |
|---------|--------|
| 50 警示裝置 | 51 蜂鳴器 |
| 52 插銷 | 53 拉繩 |

102. 11. 18年/月/日修正

102年11月15日修正替換頁

申請專利範圍

1、一種約束手套，包含有：

一手套本體，具有一基材及一表布，該基材具有一頂面及一底面，該表布之底面的周緣部分接合於該基材之頂面的周緣，使得該表布之底面與該基材之頂面之間形成一頂部空間及一連通該頂部空間之開口；

一手腕約束件，連接於該手套本體之基材且對應於該開口；以及

一警示裝置，設於該手腕約束件。

- 2、如請求項 1 所述之約束手套，其中該手腕約束件具有一約束帶、二相對之固定帶、一公扣，以及一母扣，該約束帶連接於該手套本體之基材，該二固定帶分別以其一端連接該約束帶，該公、母扣分別設於一該固定帶之另一端且可分離地扣接在一起。
- 3、如請求項 2 所述之約束手套，其中該警示裝置具有一控制電路、一警報器、一霍爾感測器，以及一磁鐵，該警報器電性連接該控制電路，該霍爾感測器設於該公、母扣的其中之一且電性連接該控制電路，該磁鐵設於該公、母扣的另外之一。
- 4、如請求項 2 所述之約束手套，其中該警示裝置具有一蜂鳴器、一插銷，以及一拉繩，該插銷可分離地插接於該蜂鳴器，該拉繩之一端連接該約束帶，該拉繩之另一端連接該插銷。
- 5、如請求項 2 所述之約束手套，其中該手套本體更具有有一固定輔助帶，該固定輔助帶之兩端連接於該表布朝遠離該開口的方向所延伸而出之一延伸部，該延伸部可活動地覆蓋於該約

102. 11. 18

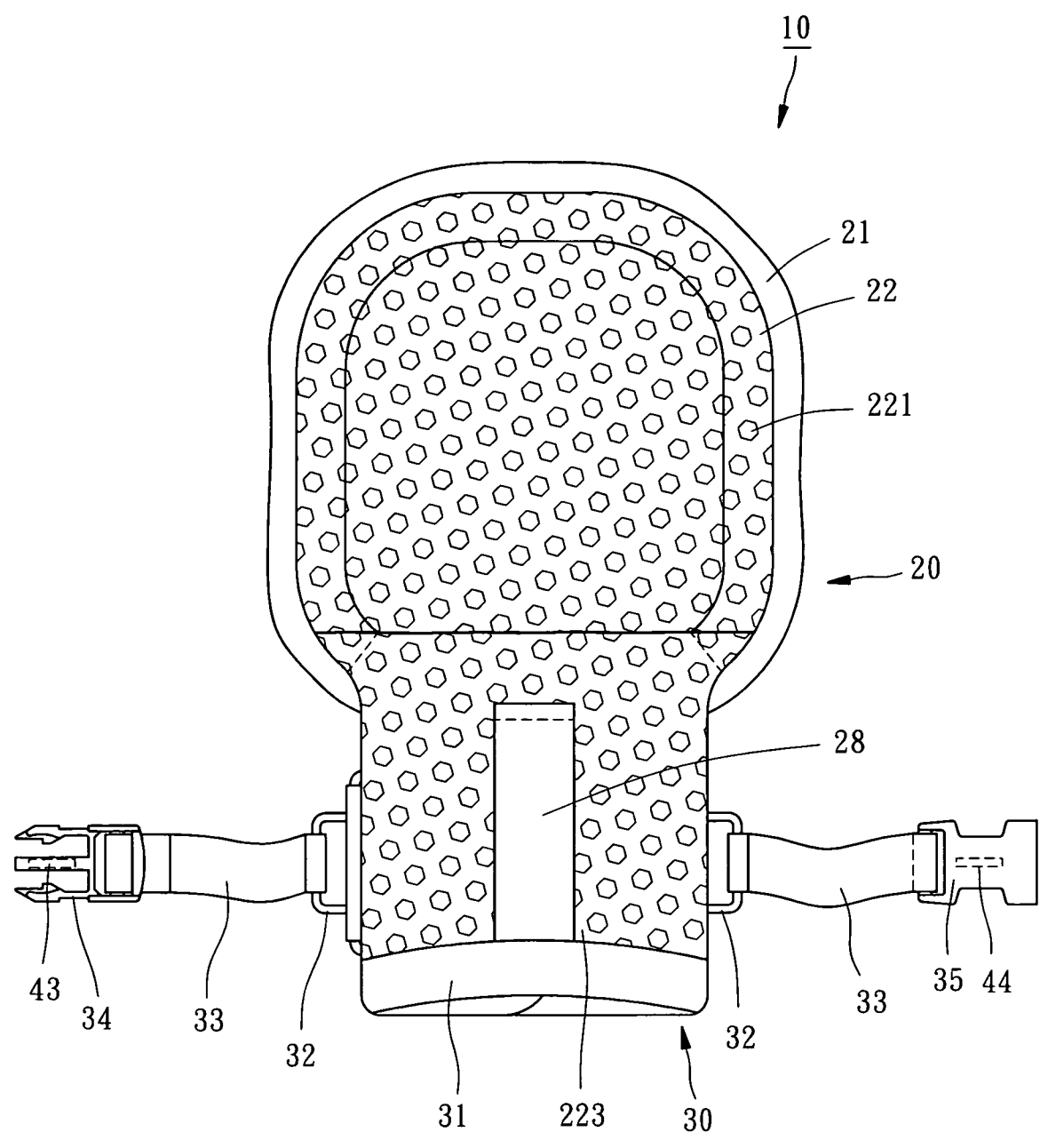
年/月/日 修正

102 年 11 月 15 日修正替換頁

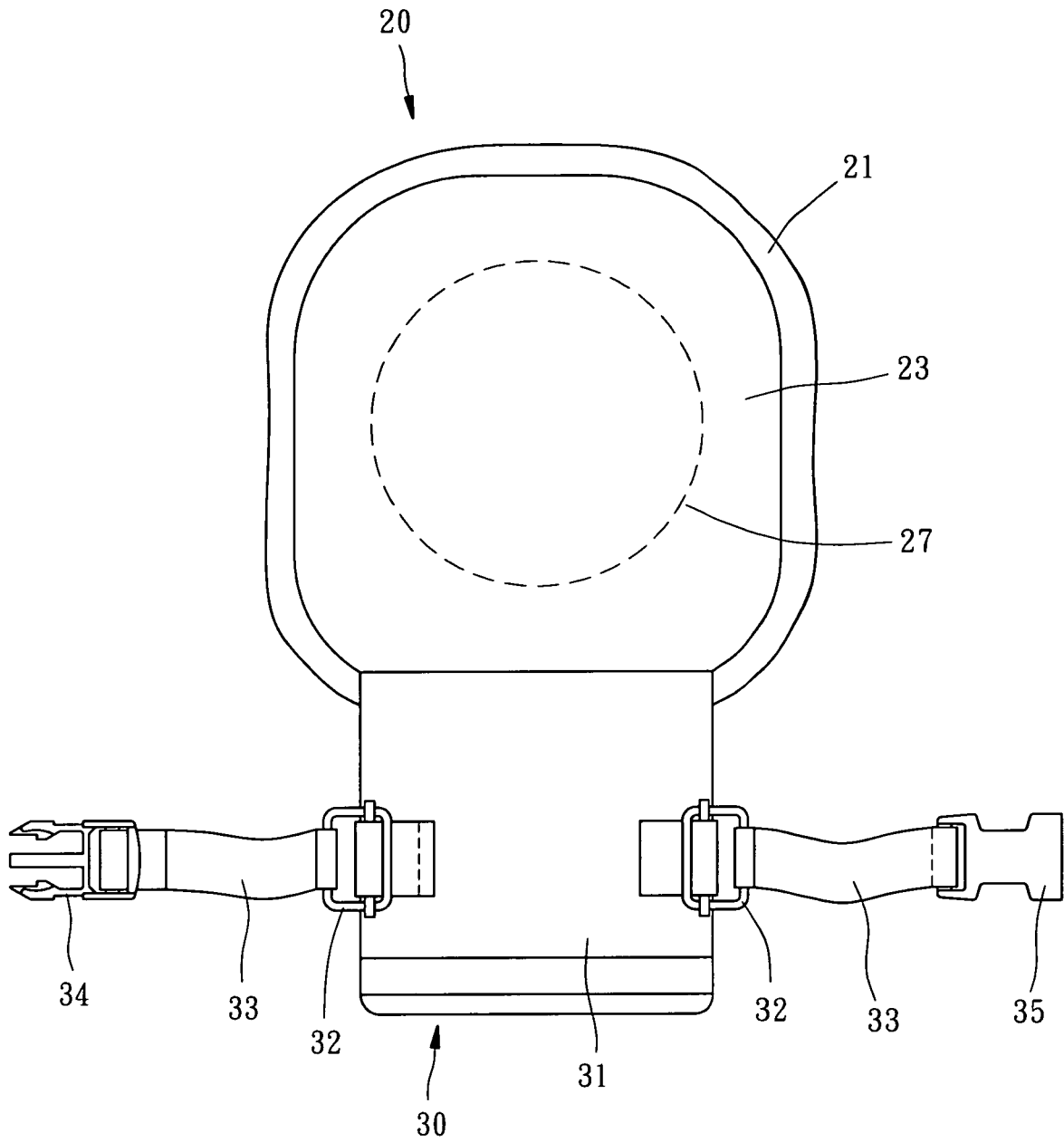
束帶，使得該固定輔助帶與該表布之延伸部之間形成一穿口，該穿口供各該固定帶穿設。

- 6、如請求項 2 所述之約束手套，其中該約束帶之兩相對側分別設有一固定環，該固定環供各該固定帶之一端連接。
- 7、如請求項 1 至 4 中任一項所述之約束手套，其中該手套本體更具有一底布及一減壓球，該底布之頂面的周緣接合於該基材之底面的周緣，使得該底布之頂面與該基材之底面之間形成一底部空間，該減壓球設於該底部空間內。
- 8、如請求項 7 所述之約束手套，其中該基材之底面的周緣與該底布之頂面的周緣之間具有一連通該底部空間之置換口，該減壓球經由該置換口進入或離開該底部空間。
- 9、如請求項 1 至 4 中任一項所述之約束手套，其中該手套本體具有一魔鬼氈，該魔鬼氈設於該基材之頂面的周緣與該表布之底面的周緣之間。
- 10、如請求項 1 至 4 中任一項所述之約束手套，其中該手套本體之表布具有多數個透氣孔。

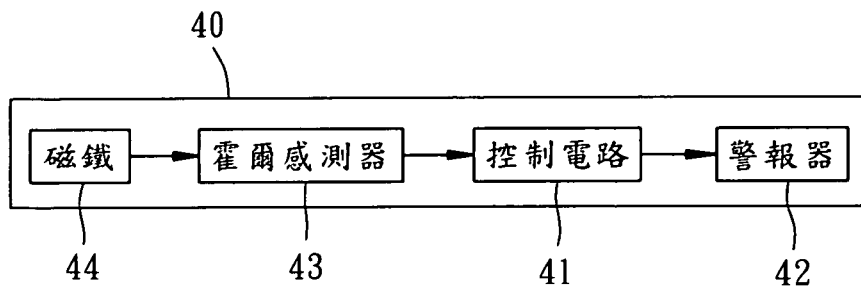
圖式



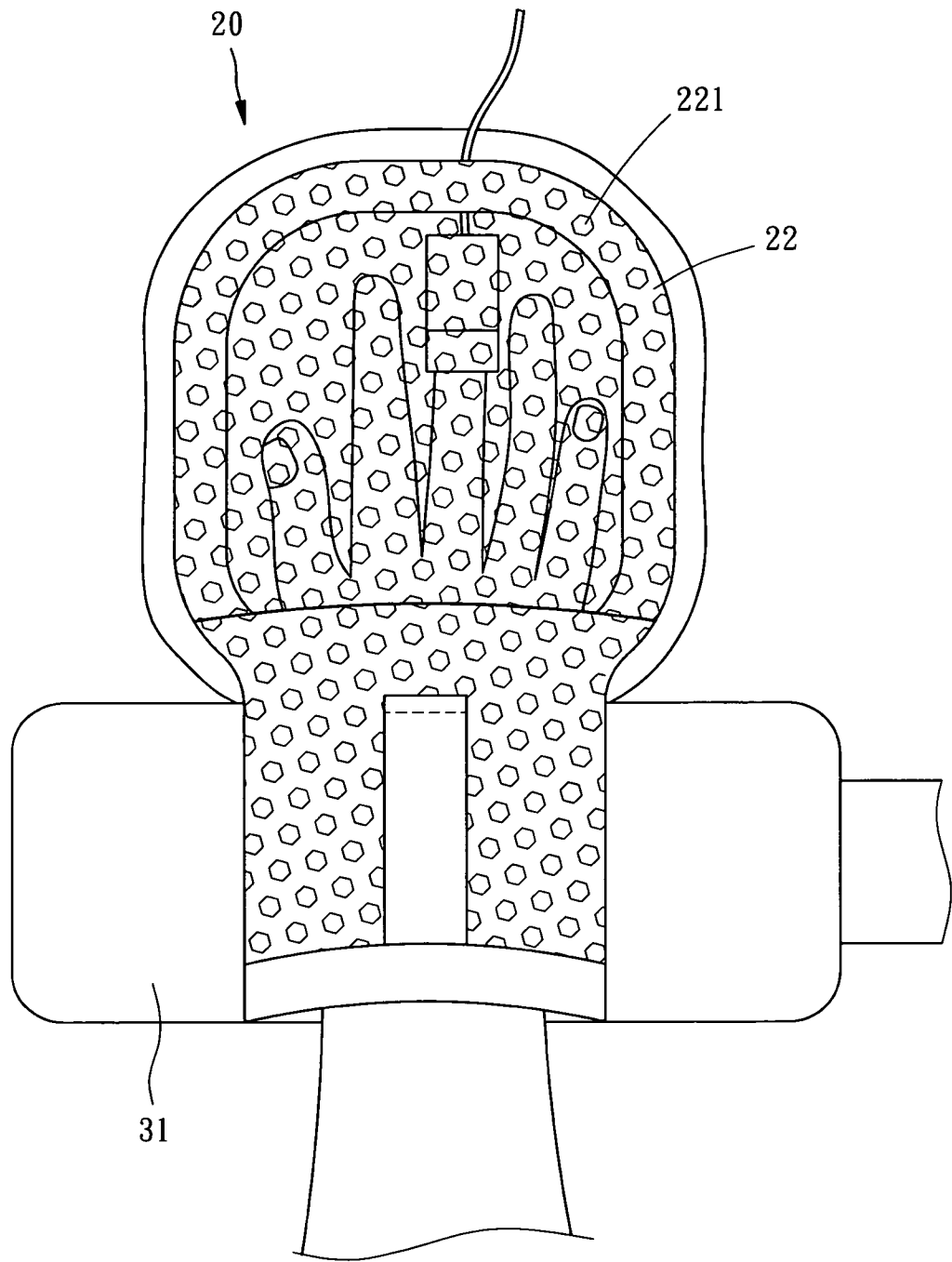
第1圖



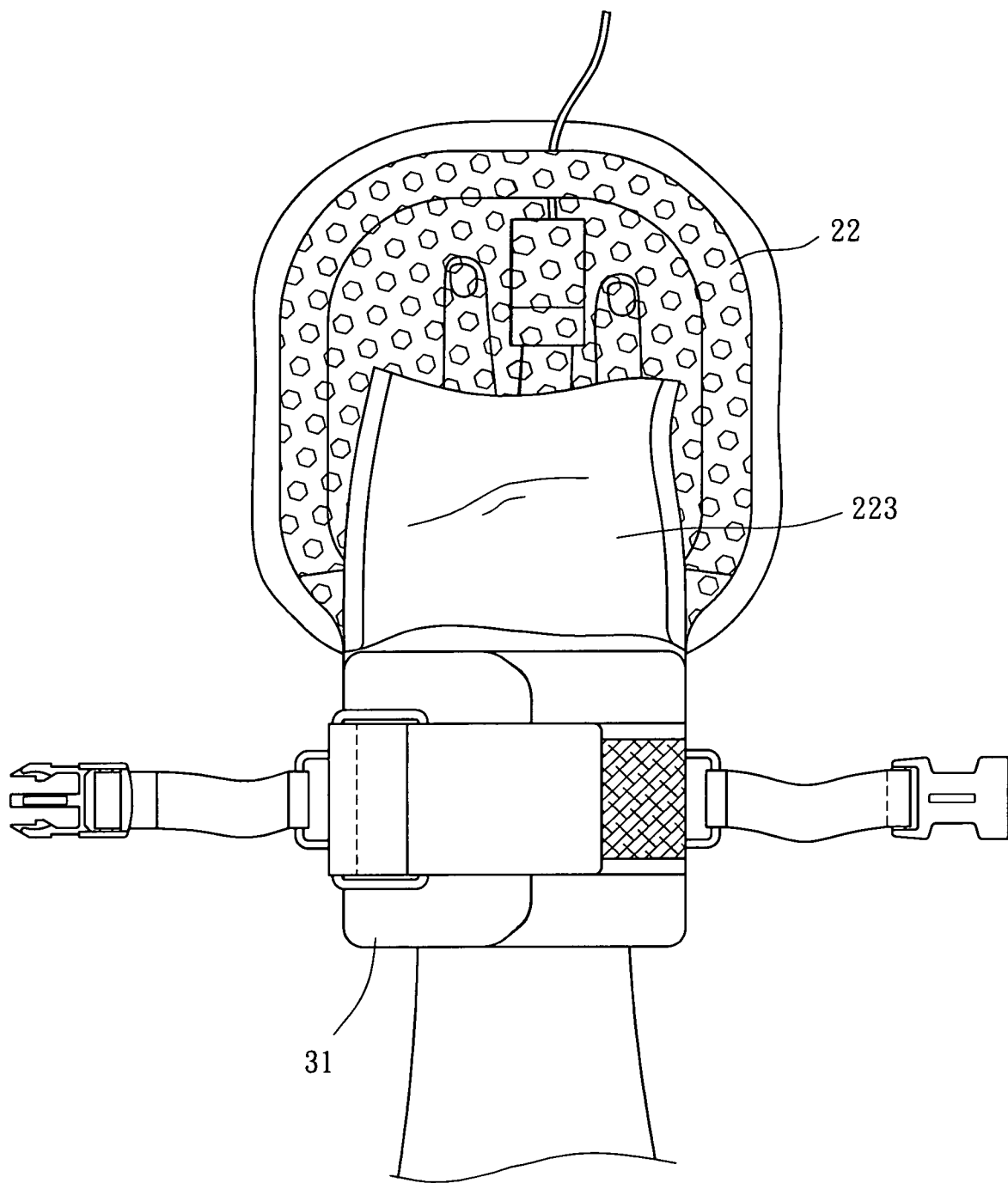
第2圖



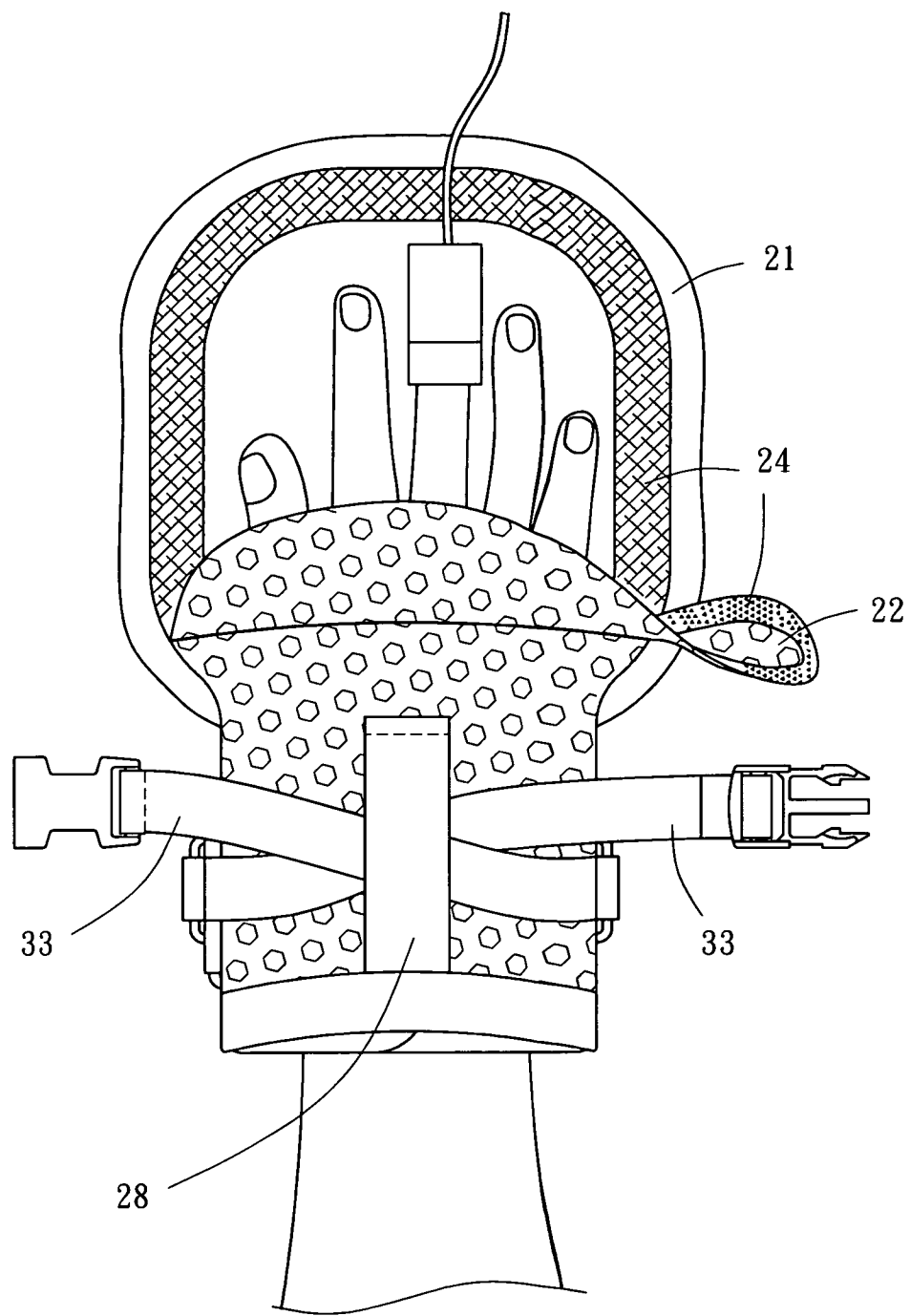
第3圖



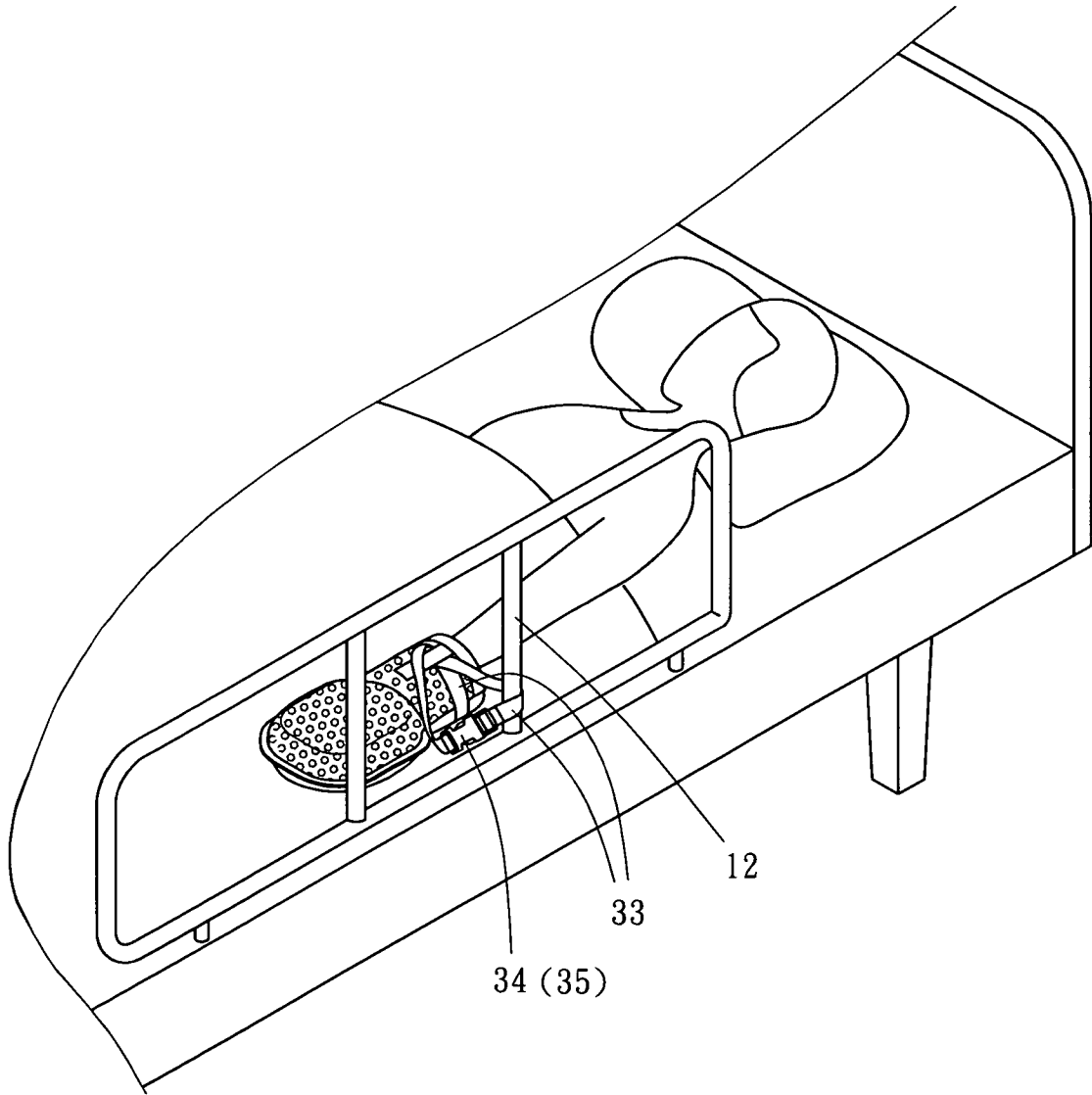
第4圖



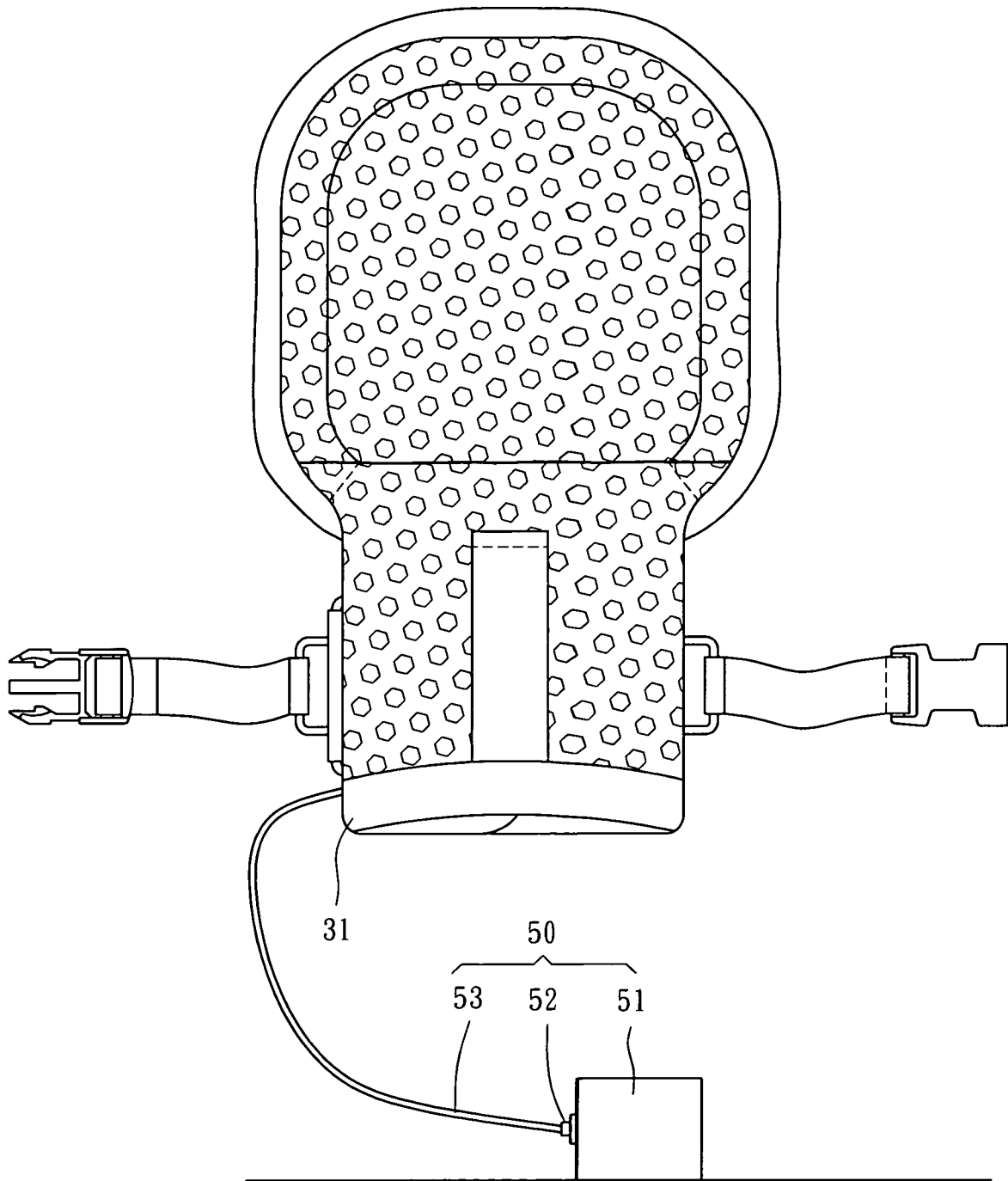
第5圖



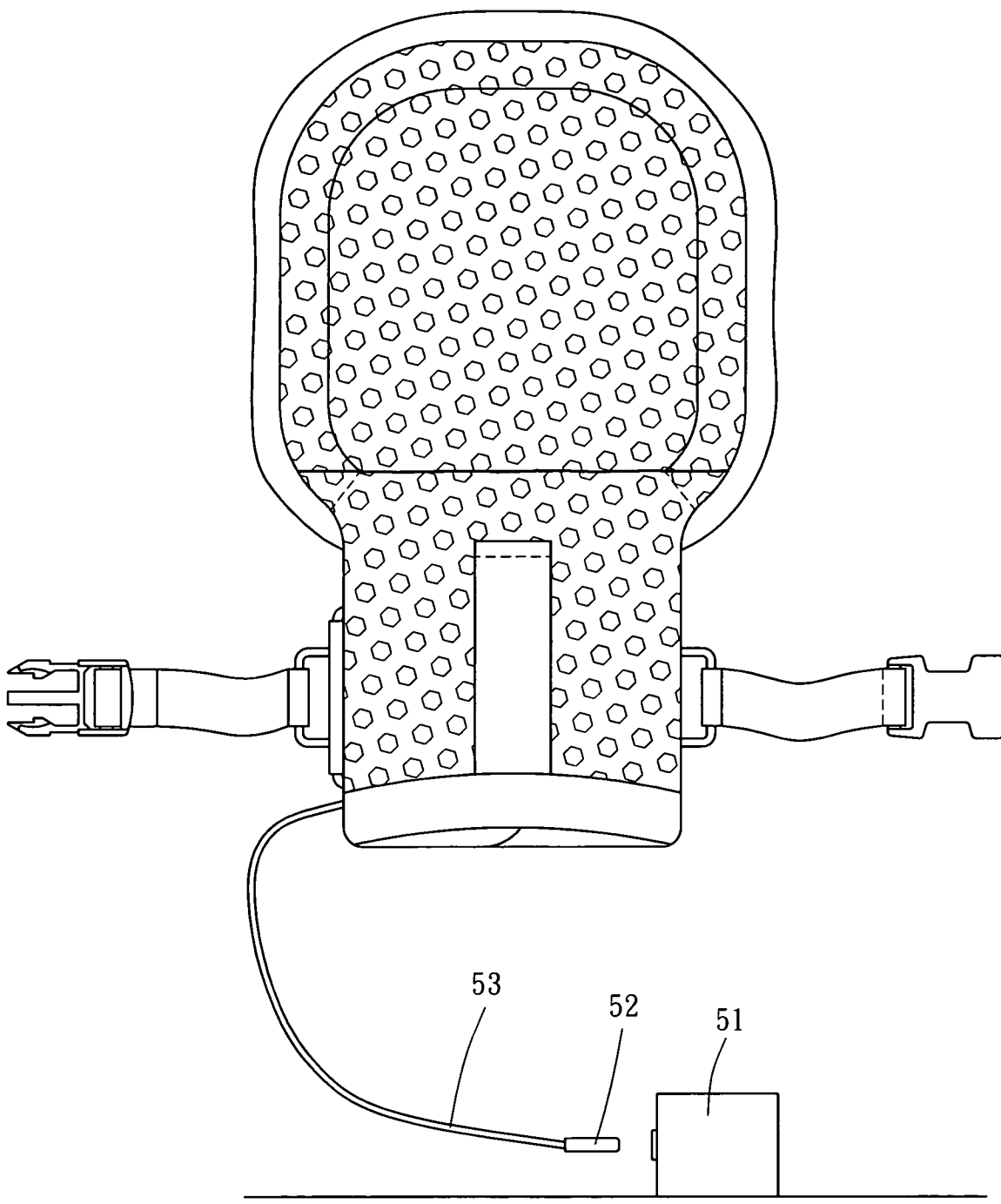
第7圖



第8圖



第9圖



第10圖