

RZECZPOSPOLITA
POLSKA



Urząd Patentowy
Rzeczypospolitej Polskiej

(12) **OPIS OCHRONNY
WZORU UŻYTKOWEGO**

(19) **PL** (11) **64922**

(13) **Y1**

(21) Numer zgłoszenia: **117003**

(51) Int.Cl.
E05D 7/04 (2006.01)

(22) Data zgłoszenia: **05.09.2007**

(54)

Układ regulacyjny zawiasu

(43) Zgłoszenie ogłoszono:

16.03.2009 BUP 06/09

(45) O udzieleniu prawa ochronnego ogłoszono:

31.05.2010 WUP 05/10

(73) Uprawniony z prawa ochronnego:

Juchnicki Mariusz Andrzej, Warszawa, PL

(72) Twórca(y) wzoru użytkowego:

Mariusz Andrzej Juchnicki, Warszawa, PL

PL 64922 Y1

Opis wzoru

Przedmiotem wzoru użytkowego jest układ regulacyjny zawiasu, stosowanego w drzwiach, bądź oknach, wyposażonego w skrzydłową i ramową część mocującą.

Znanych jest wiele rozwiązań dotyczących systemów regulacji zawiasów, stosowanych do osadzania w stolarce budowlanej.

Rozwiązania takie przedstawione są w polskich opisach patentowych nr PL 183743, PL 183866, PL 191074. Zawias według opisu nr PL 183743 posiada urządzenie regulacyjne, usytuowane w otworze górnej części zawiasu. Urządzenie to zawiera umieszczony na górnej powierzchni trzpienia zawiasu, element gwintowany z wybraniem uruchamiającym. Na górnym końcu elementu gwintowanego znajduje się wystająca promieniowo krawędź obwodowa.

Taki układ konstrukcyjny nie jest w pełni użyteczny oraz funkcjonalny, ponieważ podczas jego użytkowania występuje możliwość rozregulowywania się zawiasów.

Układ regulacyjny według wzoru użytkowego, stanowi wyposażenie zawiasu, składającego się ze skrzydłowej oraz ramowej części mocującej wraz z pokrywami. W obszarze pokrywy skrzydłowej części mocującej zawiasu, w gnieździe śruby regulującej przesuw trzpienia zawiasowego, w sposób rozłączny osadzony jest centrycznie element blokujący, który uniemożliwia obrót śruby regulującej.

Część elementu blokującego, osadzona w śrubie regulującej posiada w przekroju poprzecznym kształt gniazda śruby regulującej.

Rozwiązanie według wzoru, usuwa mankamenty dotychczasowych rozwiązań układów regulacyjnych zawiasów. Ponadto jest ono proste w konstrukcji oraz skuteczne i funkcjonalne w działaniu.

Przedmiot wzoru użytkowego jest uwidoczniony na rysunku, na którym fig. 1 przedstawia boczny widok zawiasu wraz z podłużnym przekrojem układu regulacyjnego, fig. 2 - przekrój poprzeczny A - A układu regulacyjnego.

Zawias wyposażony jest w skrzydłową część mocującą 1 wraz z pokrywą 3 oraz ramową część mocującą 2 z pokrywą 4.

W skrzydłowej części mocującej 1 zawiasu umieszczona jest tuleja pozycjonująca 7, w której znajduje się trzpień zawiasowy 9 wraz ze śrubą 6 regulującą przesuw tego trzpienia. Tuleja pozycjonująca 7 w skrzydłowej części mocującej 1 blokowana jest poprzez występy mocujące 8. W śrubie regulującej 6 osadzony jest centrycznie element blokujący 5, uniemożliwiający obrót tej śruby i rozregulowywanie się zawiasu. Skrzydłowa część mocująca 1 zakryta jest osłoną zamykającą 14, zaś ramowa część mocująca 2, osłoną zamykającą 15 wraz z bolcem oporowym 16. Ramowa część mocująca 2 zawiera tuleję prowadzącą 18, w której znajduje się śruba nastawcza 17. Gniazda 12 i 13, w które wyposażone są odpowiednio część skrzydłowa 1 i część ramowa 2 zawiasu, przeznaczone są dla śrub zawiasu w elementach stolarki budowlanej. Między częściami 1 i 2 zawiasu osadzona jest uszczelka mocujących pokrywy 3 i 4. Część skrzydłowa 1 i część ramowa 2 posiadają otwory 11 do mocowania z 10.

Zastrzeżenia ochronne

1. Układ regulacyjny zawiasu, wyposażonego w skrzydłową i ramową część mocującą wraz z pokrywami, zawierający w tulei pozycjonującej trzpień zawiasowy posiadający śrubę regulującą, **znamienny tym**, że w obszarze pokrywy (3) skrzydłowej części mocującej (1) zawiasu, w gnieździe śruby (6), regulującej przesuw trzpienia zawiasowego (9), w sposób rozłączny osadzony jest centrycznie element blokujący (5), uniemożliwiający obrót śruby regulującej (6).

2. Układ regulacyjny zawiasu według zastrz. 1, **znamienny tym**, że część elementu blokującego (5), osadzona w śrubie regulującej (6), posiada w przekroju poprzecznym kształt gniazda śruby regulującej (6).

Rysunki

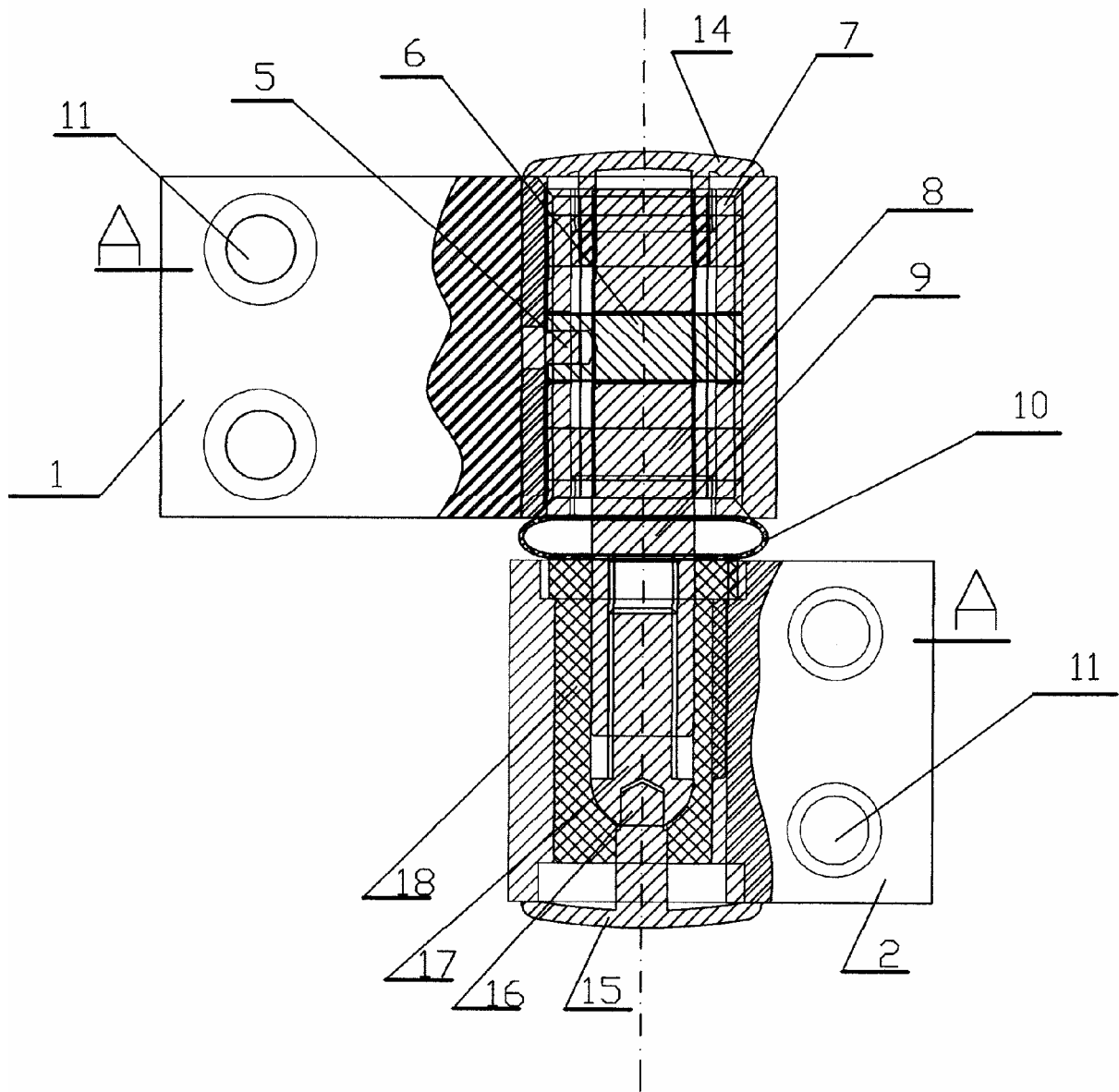


Fig. 1

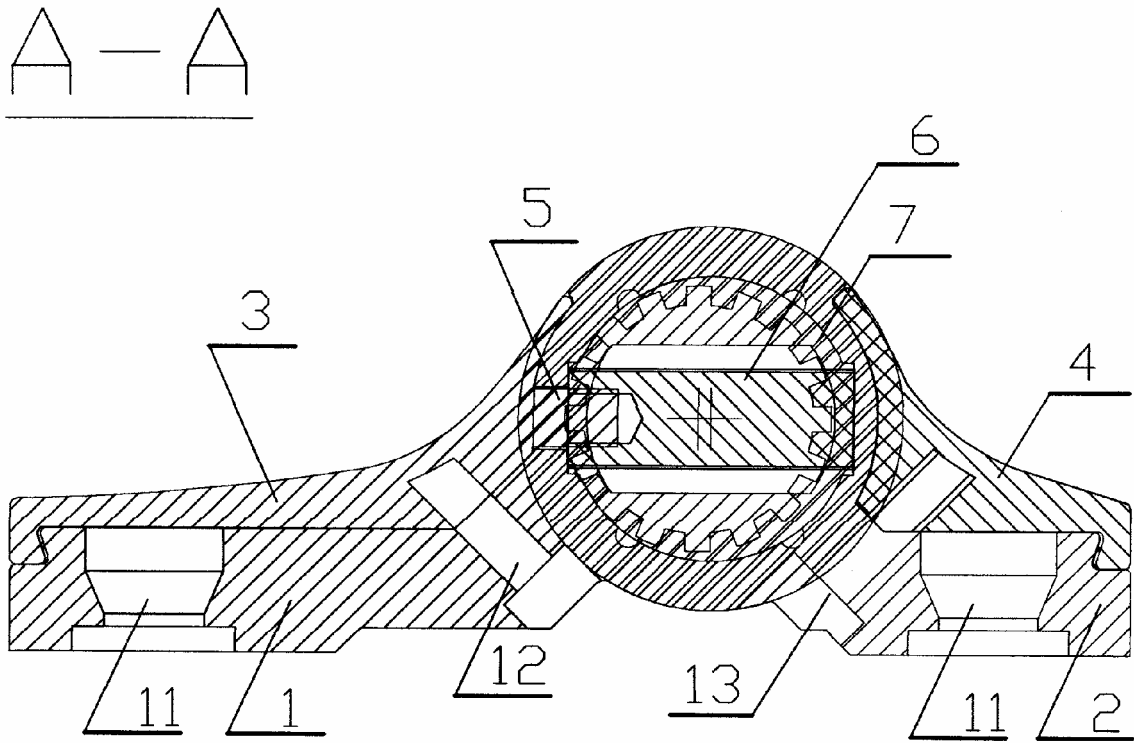


Fig. 2