



(12)

BREVET DE INVENȚIE

(21) Nr. cerere: **a 2009 00974**

(22) Data de depozit: **25.11.2009**

(45) Data publicării mențiunii acordării brevetului: **30.08.2012** BOPI nr. **8/2012**

(41) Data publicării cererii:

30.12.2010 BOPI nr. **12/2010**

(73) Titular:

• **NOVA INDUSTRIAL S.A., SPLAIUL UNIRII
NR.313, CLĂDIREA ELECTROCOND, ET.1,
SECTOR 3, BUCUREȘTI, B, RO**

(72) Inventatori:

• **MOLDOVEANU CONSTANTIN,
STR. COLENTINA NR.2, SC.3, ET.5,
AP.105, SECTOR 2, BUCUREȘTI, B, RO;**
• **BREZOIANU VIRGIL,
STR. LEONTE FILIPESCU NR.31A,
VOLUNTARI, IF, RO;**

• **URSIANU VICTOR, STR. PĂRULUI NR.32,
BL.59, AP.87, SECTOR 3, BUCUREȘTI, B,
RO;**

• **VASILE AURELIAN,
STR. STELIAN MIHALE NR.13, BL. PM 93,
AP.25, SECTOR 3, BUCUREȘTI, B, RO;**

• **GRIGORESCU SORIN DAN,
ȘOS.IANCULUI NR.4, BL.113 A, SC.A, ET.7,
AP.25, SECTOR 2, BUCUREȘTI, B, RO**

(56) Documente din stadiul tehnicii:

**RO 117220 B1; US 6177803 B1;
US 5181026; US 2005/0043861 A1**

(54)

METODĂ ȘI SISTEM PENTRU MONITORIZAREA COMPLEXĂ ON-LINE A STAȚIILOR ELECTRICE DE ÎNALTĂ TENSIUNE



RO 125932 B1

1 Invenția se referă la o metodă și la un aparat, destinate monitorizării complexe,
on-line, a stării tehnice și a parametrilor funcționali ai echipamentelor electrice de înaltă
3 tensiune, din stații de transformare sau de conexiune, în particular, la monitorizarea trans-
formatoarelor de putere, a bobinelor de reactanță shunt, a întreruptoarelor, a separatoarelor,
5 a transformatoarelor de tensiune, a transformatoarelor de curent și, respectiv, a descărcă-
toarelor de protecție la supratensiuni.

7 Acest sistem este menit să se integreze într-un sistem de tip SCADA (instrument
utilizat pentru supravegherea proceselor industriale) de monitorizare și control, dintr-o stație
9 electrică de conexiune și/sau transformare, pentru monitorizarea evoluției parametrilor
electrici ai stației, starea funcțională a echipamentelor electrice din stație și a echipamentelor
11 auxiliare ale acestora, în scopul îmbunătățirii fiabilității sistemului în ansamblul său și a
creșterii siguranței energetice.

13 Se cunoaște, din brevetul **RO 11 7220 B1** (30.11.2001), o metodă și un aparat pentru
monitorizarea continuă a transformatoarelor de putere și a echipamentelor sale auxiliare,
15 soluție ce permite realizarea mentenanței predictive a transformatorului, planificarea corectă
a reviziilor și reparațiilor, și estimarea duratei de viață. Dezavantajul principal al acestei soluții
17 este că nu determină starea funcțională a tuturor aparatelor electrice și a echipamentelor
auxiliare ale acestora, din stațiile de transformare de înaltă tensiune.

19 În scopul monitorizării stațiilor de înaltă tensiune, pe plan internațional sunt cunoscute
soluții de monitorizare on-line, care se referă, în special, la transformatoarele de putere și
21 accesoriile acestora, echipamente care determină în cea mai mare parte costul investiției și
fiabilitatea funcțională a stației de transformare de înaltă tensiune.

23 În brevetul **US 6177803 B1** (23.01.2001), este prezentată o instalație de monitorizare
a trecerilor izolate, în care un grup de astfel de izolatori primește tensiunea în paralel, pentru
25 a produce un curent de ieșire separat, de la fiecare izolator de trecere. Cumulativ,
combinarea rezultatelor furnizează vectorul sumă curent, care permite estimarea stării
27 funcționale a trecerilor izolate. Invenția poate fi, de asemenea, utilizată pentru a monitoriza
starea izolației altor dispozitive, de exemplu, la transformatoarele de curent de înaltă
29 tensiune. Dezavantajul principal al acestui aparat este că nu poate fi utilizat on-line și nici nu
permite extinderea la întreaga gamă de echipamente electrice ce se dorește a fi monitorizată
31 în stația de înaltă tensiune.

În brevetul **US 5181026** (19.01.1993), se prezintă un sistem de monitorizare a liniilor
33 de transport al energiei electrice, de înaltă tensiune, în care o singură stație de măsurare
poate măsura toți parametrii de putere, a unghiului de fază între tensiuni, temperatura
35 mediului ambiant și temperatura conductorului liniei electrice. Stația de măsurare poate fi
fixată la linia electrică, fără a fi nevoie de deconectarea liniei. Datele măsurate sunt
37 transmise de la stația de măsurare de pe linia de alimentare electrică la o stație de la sol,
pentru preluarea și prelucrarea datelor. Sistemul măsoară și valorile efective de curent și
39 tensiune. Linia de transmitere a datelor poate fi un ansamblu flexibil de cablu de fibră optică
sau un ansamblu rigid fibră optică și izolatori. Dezavantajul principal al acestui aparat este
41 că, deși poate fi utilizat on-line, nu permite decât măsurări electrice de bază, fără a estima
starea funcțională, de ansamblu, a aparatelor electrice și a echipamentelor auxiliare ale
43 acestora, din stațiile de înaltă tensiune la care linia electrică de înaltă tensiune este
racordată.

45 În scopul monitorizării aparatelor electrice de înaltă tensiune ale stațiilor (întrerupă-
toare, separatoare, transformatoare de tensiune, transformatoare de curent, descărcătoare
47 de protecție la supratensiuni), se cunosc câteva echipamente de monitorizare on-line,
dedicate (de tip Programma, Hatway, IDA), care au posibilități reduse de estimare a stării

RO 125932 B1

tehnice a aparatului monitorizat, iar, în plus, costul unora dintre echipamentele de monitorizare reprezintă o cotă importantă din aparatul monitorizat (circa 20...30%), ceea ce determină o eficiență tehnico-economică redusă. Dezavantajul principal al acestor aparate este că nu integrează și funcțiile de monitorizare ale transformatoarelor de putere.	1 3
Niciunul dintre echipamentele de monitorizare cunoscute nu acoperă complet parametri funcționali ai echipamentelor electrice de înaltă tensiune, din stațiile de transformare sau de conexiune, și nu permit evaluarea corectă a stării tehnice, în timp real, a acestora.	5 7
Problema tehnică pe care o rezolvă invenția este de a integra monitorizarea tuturor echipamentelor primare, inclusiv, a transformatoarelor de putere, într-un proces automat de achiziție de date, supervizare și control, pentru o evaluare completă a stării funcționale a stației de înaltă tensiune.	9 11
Metoda de monitorizare complexă, on-line, a stațiilor electrice de înaltă tensiune, conform invenției, înlătură dezavantajele prezentate, prin aceea că:	13
- se achiziționează curenții, folosind transformatoarele de măsurare de curent din stație, precum și curenții de dezechilibru de la trecerile izolate ale transformatorului, prin intermediul unui bloc de condiționare și protecție a intrărilor analogice pentru curent alternativ;	15 17
- se achiziționează tensiunile, folosind transformatoarele de măsurare de tensiune din stație, prin intermediul unui bloc de condiționare și protecție a intrărilor analogice, pentru tensiune alternativă;	19
- se achiziționează datele provenite de la niște senzori, pentru nivelul uleiului în conservator și nivelul uleiului în cuva comutatorului de reglaj sub sarcină, de la niște senzori de temperatură a uleiului de răcire al transformatorului, de la un analizor de apă și gaze dizolvate în ulei, și de la un senzor de temperatură ambientală, prin intermediul unui bloc de condiționare și protecție, pentru intrări de semnal analogic unificat;	21 23 25
- se achiziționează intrările binare, provenite de la niște senzori de stare, cu care sunt prevăzute separatoarele de înaltă tensiune, separatoarele de medie tensiune, întreruptoarele de înaltă și medie tensiune, de la niște senzori de prezență, pentru fluxul de ulei în bateriile de răcire, de la niște senzori de poziție și stare a comutatorului de reglaj sub sarcină și de la niște senzori de prezență a descărcărilor parțiale în transformatorul de putere, prin intermediul unui bloc de condiționare și protecție pentru intrări binare;	27 29 31
- se preiau semnalele condiționate de blocurile de condiționare și protecție, de un subsistem de achiziție de date, prevăzut cu intrări pentru semnale alternative, continue și binare;	33
- se transferă informația convertită numeric de către subsistemul de achiziție de date, la un subsistem expert;	35
- informațiile procesate de subsistemul expert sunt transmise către o interfață digitală de ieșire și la un subsistem de releu, care permite adaptarea la niște circuite de comandă, protecție și semnalizare ale stației, starea subsistemelor menționate anterior fiind controlată cu ajutorul unui server sau a unui calculator personal.	37 39
Sistemul de monitorizare complexă, on-line, a stațiilor electrice de înaltă tensiune, conform invenției, este alcătuit dintr-un bloc de condiționare și protecție a intrărilor analogice, pentru curent alternativ, un bloc de condiționare și protecție a intrărilor analogice, pentru tensiune alternativă, un bloc de condiționare și protecție pentru intrări de semnal analogic unificat, un bloc de condiționare și protecție pentru intrări binare, un subsistem de achiziție de date, ce preia informațiile de la ieșirea din blocurile de condiționare, un subsistem de achiziție, echipat cu o memorie de date și semnale, și un subsistem de ceas în timp real și temporizare, un subsistem expert, format dintr-un bloc de procesare a datelor, o bază de	41 43 45 47

RO 125932 B1

1 cunoaștere, ce cuprinde atât un subsistem de reguli, cât și o bază de date, un bloc al
motorului de inferență și un bloc de interfațare cu alte subsisteme, o interfață digitală de
3 ieșire, care primește informațiile procesate de subsistemul expert, un subsistem de relee,
care permite adaptarea la nișe circuite de comandă, protecție și semnalizare, ale stației, și
5 un server sau calculator personal, ce controlează starea subsistemelor menționate și
stochează datele prelucrate.

7 Avantajele invenției sunt următoarele:

9 - îmbunătățirea suportului informațional, destinat managementului, pentru luarea
deciziilor în timp real;

11 - realizarea detecției defectelor în faza lor incipientă și astfel prevenirea defectării
grave a echipamentelor și pierderilor materiale aferente;

13 - creșterea fiabilității și disponibilității sistemului, reducându-se astfel numărul și
durata întreruperilor accidentale, deci și a pierderilor datorate energiei nelivrate;

15 - creșterea rapidității în intervenție și a calității serviciilor furnizate de echipele de
mentenanță, în caz de incidente/avarii;

17 - creșterea siguranței personalului de exploatare;

19 - creșterea eficienței lucrărilor de mentenanță: se reduc costurile necesare pentru
inspecții și revizii tehnice ale echipamentelor; costurile pentru reparații sau înlocuire a
echipamentelor defecte; costul lucrărilor de montaj și punere în funcțiune;

21 - creșterea eficienței tehnologiilor de mentenanță;

23 - realizarea achiziției datelor pe termen lung, îmbunătățind astfel informațiile despre
caracteristicile și condițiile de funcționare a echipamentelor;

25 - obținerea unei istorii privind starea tehnică, reală, a echipamentelor, la un nivel mai
bun decât se poate obține folosind metodele de diagnoză tradiționale;

27 - asigurarea unei mai bune protecții a mediului ambiant.

Se dă, în continuare, un exemplu de realizare a invenției, în legătură cu fig. 1 și 2,
care reprezintă:

29 -fig. 1, schema de implementare a sistemului de monitorizare pentru transfor-
matoarele de putere și echipamentele auxiliare ale acestora;

-fig. 2, organigrama programului subsistem expert.

31 Sistemul de monitorizare 1 este alcătuit dintr-un bloc de condiționare și protecție
a intrărilor analogice, pentru curent alternativ trifazat 2, care permite achiziția de date de la
33 transformatoarele de măsurare de curent TC-IT și TC-MT (domeniul curenților de intrare în
subsistemul de achiziție de date fiind de 0...1 A sau 0...5 A, iar frecvența 45...65 Hz), precum
35 și curenții de dezechilibru de la trecerile izolate ale transformatorului de putere (domeniul de
intrare 0...200 mA), un bloc pentru condiționarea și protecția intrărilor analogice, pentru
37 tensiune alternativă 3, care permite achiziția de date de la transformatoarele de măsurare
de tensiune TT-IT și TT-MT (domeniul de intrare 0...100 mA sau 0...100 V, frecvența
39 45...65 Hz), un bloc de condiționare și protecție pentru intrările de semnal analogic unificat
41 și nivelul uleiului în cuva comutatorului de reglaj sub sarcină (CRS), achiziția de date de la
43 senzorul de temperatură a uleiului în transformator, monitorizarea ieșirilor de la analizorul
de apă și gaze dizolvate în ulei, monitorizarea datelor de la senzorul de temperatură
45 ambientală, un bloc de condiționare și protecție pentru intrările binare provenite de la senzorii
de stare 5 (închis/deschis) (niveluri de tensiune 0...250 Vc.c. sau c.a.), ai întreruptoarelor de
47 înaltă și medie tensiune, de la senzorii de stare de la separatoarele de medie tensiune MT,
ai senzorilor de prezență pentru fluxul de ulei în bateriile de răcire a transformatorului de
49 putere, ai senzorilor de stare de funcționare a pompelor de ulei și a ventilatoarelor, ai
senzorului binar de poziție/stare al CRS și ai senzorului de prezență a descărcărilor parțiale
în transformatorul de putere.

RO 125932 B1

Semnalele condiționate de blocurile **2...5** (ieșiri în domeniul $0...5$ V, curent continuu sau alternativ, în funcție de intrare) ajung la subsistemul de achiziție de date **6**, dotat cu intrări pentru semnale alternative (în domeniul $0...5$ V), semnale continue (în domeniul $0...5$ V) și semnale binare (în domeniul 0 ± 5 V). Acesta folosește o schemă de achiziție de date (**DAS**) clasică, cu sincronizarea eșantionării pe toate canalele (cu rata de eșantionare echivalentă recomandată mai mare de 10 kEșantioane/s/canal), multiplexare de date analogice și cuantificare analog-numerică. 1 3 5 7

Subsistemul de achiziție de date **6** este echipat cu o memorie de date și semnale **7**, și un subsistem de ceas în timp real și temporizare **8**. 9

Informația convertită numeric de subsistemul de achiziție de date **6** este transferată unui subsistem expert **9**, format dintr-un bloc de procesare a datelor **10**, o bază de cunoaștere **11**, ce cuprinde atât subsistemul de reguli, cât și baza de date, un bloc al motorului de inferență **12** și un bloc de interfațare **13** cu alte subsisteme, și care subsistem **9** rulează un program expert, conform diagramei din fig. 2. 11 13

Informațiile procesate de subsistemul expert **9** sunt transmise către o interfață digitală de ieșire **14** și un subsistem de releu **15**, care permite adaptarea la circuitele de comandă, protecție și semnalizare **16**, ale stației. Starea subsistemelor este controlată cu ajutorul unui calculator personal **17**. 15 17

Se recomandă ca protecția de supratensiune, pentru blocurile de condiționare a intrărilor analogice și digitale **2-5**, să fie dublată de o soluție de separare galvanică, pentru asigurarea protecției și bunei funcționări a sistemului în orice condiții de suprasolicitare a intrărilor. 19 21

Schema funcțională internă a unui bloc de condiționare/protecție **2-5** este formată dintr-un circuit de protecție la supratensiuni, realizat cu un subsistem de două diode conectate la două tensiuni egale în modul cu valoarea maximă a intrării, în scopul limitării tensiunii, în timp ce supratensiunea rămasă cade pe un rezistor de balast poziționat serie cu intrarea; urmat de un circuit de condiționare adaptat intrării blocului (divizor de tensiune pentru tensiuni în domeniul $0...250$ V sau rezistor shunt, pentru intrările de curent provenite de la diversele transformatoare de curent, în domeniul $0...5$ A, utilizate în subsistem sau în domeniul $4...20$ mA, pentru cazul blocului cu intrări în subsistem unificat de curent **4**. Ieșirile generate de aceste blocuri sunt de tensiune în domeniul $0...5$ V, pentru curent continuu sau 0 ± 5 V, pentru curent alternativ, în funcție de intrare. 23 25 27 29 31

În fig. 2 este ilustrată organigrama programului expert care este rulat de către subsistemul **9**, care are o arhitectură cunoscută, elementele inovative fiind înmagazinate în baza de cunoștințe, motorul de inferență și mecanismul de explicații al acestuia. Rolul subsistemului expert **9** este de a estima starea tehnică a ansamblului stației, dar și a aparatelor electrice primare și a celor auxiliare acestora, pentru a stabili gradul de control, semnalizare și protecție locală care trebuie generat către sistemul SCADA și operatorul uman, în vederea prognozei programului de mentenanță predictivă și a siguranței sistemului energetic. 33 35 37 39

Pentru organigrama programului din fig. 2, informația de la utilizatorul **18** este transmisă bilateral la interfața utilizatorului **19**, de unde ajunge la motorul de inferență **20** al subsistemului expert. Aici, pe baza informațiilor din baza de cunoștințe **24**, furnizate prin intermediul interfeței inginerului de cunoaștere **25** de la consola expertului uman **26**, și a informațiilor din baza de date curente **23**, alimentată în permanență cu noi informații de la subsistemul de achiziție de date **6**, prin interfața **22**, se iau decizii care sunt transmise la blocul mecanismului de explicații **21** și, de aici, prin intermediul interfeței utilizator **19**, la consola utilizatorului **18**. 41 43 45 47

RO 125932 B1

1 Sistemul are trei puncte de acces de informație: consola utilizator **18**, subsistemul de
achiziție de date **22** și consola expertului uman **26**.

3 Sistemul rezolvă problema de monitorizare complexă, on-line, a stațiilor electrice de
întă tensiune, care are o importanță deosebită pentru estimarea duratei de viață rămasă
5 a echipamentelor primare, tendințele acestora spre defectare, și de aici sporirea siguranței
energetice prin metode de mentenanță predictivă.

7 Funcțiile originale de monitorizare și control ale sistemului de monitorizare complexă
includ: monitorizarea simultană a tuturor echipamentelor primare de înaltă tensiune din
9 întreaga stație (transformatoare de putere, bobine de reactanță shunt, întreruptoare,
separatoare, transformatoare de curent și transformatoare de tensiune, descărcătoare de
11 protecție la supratensiuni); monitorizarea tuturor defectelor posibile, pentru care există la ora
actuală, pe plan internațional, echipament de detecție și metodă de diagnosticare cunoscută
13 și aplicabilă prin soluția de sistem expert; folosirea, în majoritatea cazurilor, a cel puțin două
sisteme de monitorizare simultană, pentru același tip de echipament, în scopul creșterii
15 fiabilității; integrat în sistemul energetic la SCADA, rețeaua locală și rețeaua de Internet,
astfel încât beneficiarul poate în orice moment să fie informat despre apariția unui defect,
17 informație absolut necesară pentru a lua la timp măsurile de corecție, în scopul evitării unor
avarii grave; datele înmagazinate de sistemul de monitorizare sunt transmise către o bază
19 de date centralizată, în vederea managementului activelor, și al stării echipamentelor, pe
baze de fiabilitate și mentenanță predictivă; măsurarea tensiunilor alternative, în domeniul
21 45...65 Hz, de la transformatoarele de măsură de tensiune în domeniul 0...100 V, măsurarea
curenților, în domeniul 45...65 Hz, de la transformatoarele de curent în domeniul 0...5 A;
23 măsurarea semnalelor de la senzorii analogici de semnal unificat în domeniul 0...20 mA.

25 Scopul invenției este de a oferi o soluție acoperitoare pentru întregul set de echipa-
mente primare din stațiile de înaltă tensiune (întreruptoare, separatoare, transformatoare de
tensiune, transformatoare de curent, descărcătoare de protecție la supratensiuni), precum
27 și pentru transformatoarele de mare putere, cu echipamentele auxiliare ale acestora (baterii
de răcire, pompe de ulei, ventilatoare, indicatoare ale nivelului de ulei în cuvele transforma-
torului și comutatorului de reglaj sub sarcină), astfel încât să se poată estima, cu ajutorul
29 unui subsistem expert care înglobează și valorifică, în mod automat, experiența acumulată
de experții umani care au antrenat sistemul, starea funcțională și eventualele tendințe spre
31 defectare ale diverselor echipamente electrice primare, monitorizate on-line, esențiale pentru
buna funcționare a stației de înaltă tensiune, și de aici, prin metode de mentenanță predictivă
33 (care presupun repararea sau înlocuirea unui element care se apropie de starea de defect,
înainte ca aceasta să se instaleze și să compromită siguranța funcțională, și de aici siguranța
35 energetică a sistemului de transport și distribuție de înaltă tensiune).

37 Metoda și sistemul de monitorizare complexă, on-line, a stațiilor de înaltă tensiune,
proapse în cadrul invenției, rezolvă problemele menționate, prin aceea că asigură
39 monitorizarea on-line, combinată și completă, atât a transformatoarelor de putere, cât și a
echipamentelor electrice primare, oferind posibilitatea integrării sistemului de monitorizare
41 în procesele automate de achiziție de date, supervizare și control (SCADA) ale stației și
sistemului de transport și distribuție a energiei electrice; precum și facilități de modernizare
43 și upgrade ulterior, în funcție de dezvoltările ce urmează să apară, toate acestea în scopul
creșterii flexibilității sistemului energetic, a siguranței în funcționare și sporirea
45 mentenabilității acestuia.

47 Sistemul conform invenției verifică, în etape, funcționarea fiecăruia dintre elementele
primare, importante, ale stației și se iau decizii, în mod automat, grație sistemului expert
implementat, asupra stării de funcționare a acestora și a duratei probabile de funcționare
49 până la defectare.

RO 125932 B1

Etapele de monitorizare, corespunzătoare fiecărui element primar, sunt prezentate, în detaliu, în cele ce urmează.	1
Monitorizarea on-line a descărcătoarelor de înaltă tensiune ce asigură informații on-line despre parametrii de funcționare și starea descărcătoarelor de înaltă tensiune, și anume:	3
- curentul total ce trece prin fiecare descărcător de pe fazele R, S, T ale aceleiași rețele electrice, operație realizată prin măsurarea valorii medii pătratice a curenților prin cele trei faze, cu ajutorul unor transformatoare de măsurare de curent și cu ajutorul unui subsistem de achiziție de date 6, cu rata de eșantionare recomandată mai mare de 10 kEșantioane/s/canal, după care, măsurătorile se mediază în timp, iar rezultatul este comparat cu nivelul de referință pentru tipul respectiv de descărcător (având una dintre tensiunile nominale de funcționare 110, 220, 400 kV). Dacă se constată că valoarea maxim admisibilă este depășită, se ia decizia reparării/înlocuirii descărcătorului;	5
- curentul de dezechilibru rezultat al curenților totali de trecere prin descărcătoarele de pe cele trei faze ale rețelei; la fel ca în cazul precedent, se măsoară curenții pe cele trei faze, iar prin însumarea vectorială a acestora, se constată valoarea curentului de dezechilibru rezultat. Dacă valoarea acestui curent depășește nivelul de referință pentru tipul respectiv de descărcător, se ia decizia reparării/înlocuirii descărcătorului;	7
- numărul de funcționări ale fiecărui descărcător de pe fazele R, S, T. La fiecare descărcare datorată unei supratensiuni accidentale, descărcătorul preia un curent de valoare foarte mare, pentru a limita tensiunea în linia protejată. Acești curenți sunt detectați cu ajutorul subsistemului de achiziție de date 6, prin subsistemul senzorilor de curent montați pe descărcătoare, contorizându-se numărul de descărcări preluate efectiv de echipament. Dacă acest număr depășește valoarea prestabilită, maximă, de descărcări, suportate de modelul respectiv de descărcător, se ia decizia înlocuirii acestuia;	9
- cu ajutorul informațiilor menționate, sistemul conform invenției determină starea tehnică a descărcătorului, cu decizia funcțional/nefuncțional, și oferă informații de la sistemul expert privind posibilele modalități de rezolvare a situației.	11
Monitorizarea on-line a întreruptoarelor de înaltă tensiune asigură informații on-line despre parametrii de funcționare și starea întreruptoarelor de înaltă tensiune, și anume:	13
- starea de funcționare închis/deschis, verificată cu ajutorul informației de la senzorul de poziție al întreruptorului;	15
- timpii de închidere-deschidere se determină, utilizând senzorii de curent prin întreruptor și tensiunea pe bobina de comandă a acestuia, timpul necesar pentru acționarea on/off a întreruptorului măsurând, cu ajutorul subsistemului de achiziție de date 6 (având rata de eșantionare recomandată mai mare de 10 kEșantioane/s/canal, corespunzătoare unei rezoluții a măsurării de timp de minimum 100 ps), durata intervalului de timp scurs între acționarea întreruptorului, prin aplicarea tensiunii de comandă pe bobina acestuia și apariția curentului prin el. Măsurările se efectuează atât pentru timpii de acționare la anclanșarea și la dezanclanșarea întreruptorului. Dacă se constată durate de timp mai mari decât cele specificate în cartea tehnică a aparatului, se procedează la înlocuirea acestuia;	17
- nesimultaneitatea de funcționare între poli, prin metoda arătată anterior, se procedează la măsurarea sincronă a celor trei întreruptoare corespunzătoare fazelor R, S, T și se calculează diferențele între timpii de acționare on-off între toate fazele întreruptorului trifazat. Dacă se constată diferențe de timp mai mari decât cele specificate în cartea tehnică a aparatului, se procedează la înlocuirea acestuia;	19
- numărul de funcționări - se contorizează prin contorizarea apariției tensiunii pe bobina de comandă a întreruptorului. Dacă numărul de acționări se apropie de valoarea maximă prescrisă, se iau măsuri pentru înlocuirea întreruptorului;	21
	23
	25
	27
	29
	31
	33
	35
	37
	39
	41
	43
	45
	47
	49

RO 125932 B1

- 1 - presiunea fluidului izolant - cu ajutorul unui senzor de presiune de fluid conectat la
subsistemul de achiziție de date 6, se măsoară presiunea fluidului izolant. Sistemul atențio-
3 nează automat dacă valoarea acesteia nu se află între limitele prestabilite pentru tipul de
întreruptor monitorizat;
- 5 - cu ajutorul informațiilor de mai sus sistemul conform invenției determină starea
tehnică a întreruptorului, cu decizia funcțional/nefuncțional.
- 7 Monitorizarea on-line a separatoarelor de înaltă tensiune - oferă informații on-line
despre parametrii de funcționare și starea separatoarelor de înaltă tensiune, și anume:
- 9 - starea de funcționare: închis/deschis, verificată cu ajutorul informației de la senzorul
de poziție al întreruptorului;
- 11 - timpii de funcționare - se măsoară, utilizând senzorii de curent prin subsistemul de
control al acestuia, cu ajutorul subsistemului de achiziție de date 6 (având rata de
13 eșantionare recomandată mai mare de 1 kEșantioane/s/canal, corespunzătoare unei rezoluții
a măsurării de timp de minimum 1 ms), durata intervalului de timp scurs între acționarea
15 separatorului și apariția curentului prin el. Măsurările se efectuează atât pentru timpii de
acționare la închiderea și, respectiv, deschiderea separatorului. Dacă se constată durate de
17 timp mai mari decât cele specificate în cartea tehnică a aparatului, se procedează la
înlocuirea acestuia;
- 19 - nesimultaneitatea de funcționare între poli - prin metoda arătată anterior, se
procedează la măsurarea sincronă a celor trei separatoare corespunzătoare fazelor R, S,
21 T și se calculează diferențele între timpii de acționare on/off între toate fazele. Dacă se
constată diferențe de timp mai mari decât cele specificate în cartea tehnică a aparatului, se
23 procedează la înlocuirea acestuia;
- numărul de funcționări - se contorizează numărul de acționări ale întreruptorului.
25 Dacă numărul de acționări se apropie de valoarea maximă prescrisă, se iau măsuri pentru
înlocuirea aparatului;
- 27 - starea de funcționare a mecanismului de acționare - se măsoară, cu ajutorul unui
transformator de curent, curentul prin motor, coroborând această informație cu durata de
29 acționare a separatorului, pentru a vedea dacă parametrii prescriși pentru subsistemul de
acționare al separatorului, conform cărții tehnice, sunt în limitele normale, dacă nu, se
31 procedează la repararea/înlocuirea acestui echipament;
- cu ajutorul informațiilor menționate, sistemul conform invenției determină starea
33 tehnică a descărcătorului, cu decizia funcțional/nefuncțional, și oferă informații de la
subsistemul expert, privind posibilele modalități de rezolvare a situației.
- 35 Monitorizarea on-line a transformatoarelor de măsură de curent și/sau de tensiune
asigură informații on-line despre parametrii de funcționare și starea aparatului monitorizat,
37 și anume:
- presiunea fluidului izolant - cu ajutorul unui senzor de presiune de fluid, montat pe
39 aparat și conectat la subsistemul de achiziție de date 6, se măsoară presiunea fluidului
izolant. Sistemul atenționează automat dacă valoarea acesteia nu se află între limitele
41 prestabilite pentru tipul de transformator monitorizat;
- suprasolicitățile de curent și/sau de tensiune - se măsoară cu subsistemul de
43 achiziție de date 6 amplitudinea suprasolicității, momentul apariției acesteia, raportat la
timpul universal și durata evenimentului. Se estimează, prin calcul, amplitudinea
45 suprasolicității în rețeaua electrică la care este conectat transformatorul monitorizat.
- 47 Monitorizarea on-line a trecerilor izolate de înaltă tensiune, aferente transfor-
matoarelor de putere și bobinelor de reactanță shunt din exploatare, asigurând evaluarea în
49 timp real a stării izolației trecerilor monitorizate și necesitatea efectuării de măsurători off-line,
dacă este necesar. Pentru evaluarea on-line a stării trecerilor izolate, se măsoară continuu,
cu ajutorul subsistemului de achiziție de date 6, curentul de scurgere prin dielectricul trecerii

RO 125932 B1

izolate, la borna de măsurare cu care aceste treceri sunt prevăzute, suma curenților prin cele	1
trei treceri izolate ale aceleiași înfășurări trifazate a transformatorului (în domeniul	3
0...200 mA) și tangenta unghiului de pierderi/factorul de putere între curenții de scurgere prin	
fiecare pereche de treceri izolate ale aceleiași înfășurări trifazate a transformatorului de	5
putere. Dacă unul dintre acești parametri se abate de la valorile maxime, stabilite pentru	
tipul trecerii izolate în cauză, se ia decizia înlocuirii acesteia. Dacă tendința de creștere a	7
curenților de dezechilibru are panta mai mare în timp decât valorile prestabilite, se poate lua	
în calcul oprirea transformatorului și efectuarea de măsurători off-line, pentru a vedea dacă	9
poate sau nu să fie utilizat fără reparații.	
Degradarea progresivă a izolației trecerilor izolate, monitorizate poate fi controlată	
în condiții de siguranță, iar înlocuirea trecerii izolate cu deficiență de izolație poate fi amânată	11
până ce acțiunea corectivă, programată, se execută eficient.	
Monitorizarea on-line a transformatoarelor de putere și a bobinelor de reactanță shunt	13
de înaltă tensiune - asigură informații on-line despre:	
a) Starea de funcționare - dacă transformatorul este conectat/deconectat la/de la	15
rețea.	
b) Condițiile de funcționare:	17
- parametrii electrici: curenți, tensiuni, frecvența, factorul de putere, puteri (activă,	19
reactivă, aparentă);	
- parametrii electrici tranzitorii: suprasarcini de curent, creșteri de tensiune;	
- parametrii ambientali: temperatura ambientală, temperatura înfășurărilor, obținută	21
prin calcul conform standardelor, temperatura uleiului, temperatura în punctul cel mai cald,	
obținută și ea prin calcul, conform standardelor.	23
c) Starea de funcționare a părții active a transformatorului/bobinei de reactanță (miez,	25
înfășurări, conexiuni la trecerile izolate, conexiuni interioare de legare la pământ); deoarece	
este cunoscută interacțiunea dintre starea acestor elemente constructive ale transfor-	27
matorului și apariția de gaze în uleiul de izolație al transformatorului, prin monitorizarea	
on-line, cu ajutorul analizelor de gaze, a următoarelor concentrații ale gazelor dizolvate	29
în ulei: hidrogen (H_2), acetilenă (C_2H_2), oxid de carbon (CO), metan (CH_4); etan (C_2H_6),	
etilenă (C_2H_4), bioxid de carbon (CO_2), oxigen (O_2), azot (N_2).	
d) Starea de funcționare a subsistemului de răcire:	31
- determinarea numărului bateriilor de răcire în funcțiune la un moment dat - măsurat	33
cu ajutorul senzorilor de flux de aer, amplasați pe bateriile de răcire și, respectiv, a senzorilor	
de tensiune amplasați pe fiecare motor de acționare (la electropompele de ulei și, respectiv,	35
la electroventilatoare) și conectați la subsistemul de achiziție de date 6;	
- măsurarea duratei totale de funcționare sau duratei între revizii/reparații a	37
ventilatoarelor și a pompelor de ulei (aferele bateriilor de răcire), prin contorizarea raportului	
timp de funcționare/timp total, la nivelul fiecărei baterii de răcire, individual;	
- determinarea numărului pompelor de ulei în funcțiune la un moment dat - măsurat	39
cu ajutorul senzorilor de circulație de ulei, amplasați pe circuitul de ulei și conectați la	
subsistemul de achiziție de date 6;	41
- măsurarea duratei totale de funcționare sau duratei între revizii/reparații a pompelor	43
de ulei, prin contorizarea raportului de timp de funcționare/timp total, la nivelul fiecărei pompe	
de ulei luată individual.	
e) Starea nivelului de ulei în conservatorul aferent comutatorului de reglaj sub	45
sarcină: semnalizare la atingerea nivelului maxim și, respectiv, minim.	
j) Starea de funcționare a releului Buchholz: treaptă de semnalizare și, respectiv,	47
treaptă de declanșare.	

RO 125932 B1

1 k) Starea de funcționare a releului de suprapresiune aferent cuvei ruptorului
comutatorului de ploturi.

3 l) Starea de funcționare a supapelor de suprapresiune aferente cuvei principale a
transformatorului.

5 Cu ajutorul informațiilor din măsurările efectuate conform metodei, sistemul determină
starea tehnică a transformatorului de putere, cu decizia funcțional/nefuncțional, și oferă
7 soluții de la subsistemul expert, privind posibile modalități de rezolvare a unor situații dificile,
determinate de regimuri de funcționare sau de deficiențe tehnice la transformator.

9 Metoda propusă rezolvă problema monitorizării ansamblului stației și a disponibilității
ei din punctul de vedere al stării tehnice a echipamentelor primare de înaltă tensiune.
11 Această monitorizare este extrem de importantă atât pentru stațiile vechi, cu precădere a
acelora la care durata de viață a depășit durata standard, fiind predispuse defectării, cât și
13 pentru stațiile noi, telecomandate și fără personal de exploatare.

15 Sistemul de monitorizare complexă, on-line, a stațiilor electrice de înaltă tensiune,
conform invenției, folosește un subsistem de achiziție de date, în conexiune cu un sistem
expert, pentru realizarea completă a funcțiilor de monitorizare ale stației de înaltă tensiune,
17 atât în ceea ce privește funcționarea transformatoarelor de putere și a echipamentelor
auxiliare ale acestora, cât și a restului echipamentelor primare din stația electrică de înaltă
19 tensiune.

21 Sistemul de monitorizare prezintă în mod avantajos monitorizarea de ansamblu a
tuturor mărimilor care caracterizează funcționarea stației: controlul și achiziția on-line a
23 datelor privind parametrii de funcționare ai transformatorului de putere sau ai bobinei de
reactanță din exploatare, a întreruptoarelor, a separatoarelor, a transformatoarelor de curent,
25 a transformatoarelor de tensiune, a descărcătoarelor de protecție la supratensiuni (și a
accesoriilor acestora); controlul stării de funcționare a subsistemelor de monitorizare
individuale, ca de exemplu cele destinate monitorizării stării trecerilor izolate, a descărcărilor
27 parțiale, a conținutului de hidrogen din ulei, a conținutului de apă dizolvată în ulei; detecția
unor defecte în faza incipientă, înainte ca ele să producă o avarie catastrofală (prin
29 monitorizarea funcțiilor importante ale echipamentului monitorizat); dublarea unor funcții de
protecție aferente echipamentului de monitorizat (de exemplu, protecția la supratemperaturi,
31 protecția la supracurenți, protecția la nefuncționarea subsistemului de răcire); dublarea unor
funcții de comandă (de exemplu, comanda subsistemului de răcire în funcție de temperatura
33 înfășurării sau a uleiului); calculul unor regimuri de funcționare (puteri aparente, active și
reactive, energii active, reactive, factor de putere, calitatea energiei); evidențierea unor
35 perioade de suprasolicitări (supracurenți, creșteri de tensiune); evaluarea duratei de viață
rămasă pentru echipamente (de exemplu, durata de viață din punct de vedere termic, a
37 izolației solide, pe bază de celuloză, a transformatoarelor sau uzura contactelor la
întreruptoare); evaluarea duratei de funcționare a motoarelor electrice din structura
39 subsistemului de răcire a transformatoarelor de putere sau a dispozitivelor de acționare a
întreruptoarelor și separatoarelor; evaluarea stării funcționale pentru pompele de ulei și
41 ventilatoare.

43 Alt avantaj al sistemului propus este reprezentat de faptul că acesta oferă posibilități
de upgradare și de integrare în sistemul de tip SCADA, de monitorizare și control, dintr-o
stație electrică de conexiune și/sau transformare, indiferent de complexitatea ei, prin
45 următoarele acțiuni: crearea unei baze de date privind condițiile reale de funcționare a echi-
pamentelor primare, monitorizate on-line și reactualizarea acestora cu noi înregistrări;
47 prezentarea datelor sub formă de tabele și grafice; prezentarea evoluției mărimilor moni-
torizate, pe intervalul de timp selecționat; selecția mărimilor ce se dorește a fi reprezentate
49 simultan pe grafic; alarmare la depășirea unor praguri de variație prestabilite pentru fiecare
dintre mărimile de interes în parte; crearea unui jurnal de alerte și evenimente; funcționarea
51 în rețele locale (LAN) sau extinse (WAN).

RO 125932 B1

Revendicări

	1
1. Metodă de monitorizare complexă, on-line, a stațiilor electrice de înaltă tensiune ce au în componentă descărcătoare de înaltă tensiune, întreruptoare de înaltă tensiune, separatoare de înaltă tensiune, transformatoare de măsură de curent și tensiune, transformatoare de putere și bobine de reactanță shunt de înaltă tensiune, treceri izolate de înaltă tensiune, caracterizată prin aceea că:	3
- se achiziționează curenții, folosind transformatoarele de măsurare de curent (TC-IT) și (TC-MT) din stație, precum și curenții de dezechilibru de la trecerile izolate ale transformatorului, prin intermediul unui bloc de condiționare și protecție (2) a intrărilor analogice pentru curent alternativ;	5
- se achiziționează tensiunile, folosind transformatoarele de măsurare de tensiune (TT - IT) și (TT - MT) din stație, prin intermediul unui bloc de condiționare și protecție (3) a intrărilor analogice pentru tensiune alternativă;	7
- se achiziționează datele provenite de la niște senzori, pentru nivelul uleiului în conservator și nivelul uleiului în cuva comutatorului de reglaj sub sarcină (CRS), de la niște senzori de temperatură a uleiului de răcire al transformatorului, de la un analizor de apă și gaze dizolvate în ulei, și de la un senzor de temperatură ambientală, prin intermediul unui bloc de condiționare și protecție (4), pentru intrări de semnal analogic unificat;	9
- se achiziționează intrările binare, provenite de la niște senzori de stare, cu care sunt prevăzute separatoarele de înaltă tensiune, separatoarele de medie tensiune, întreruptoarele de înaltă și medie tensiune, de la niște senzori de prezență pentru fluxul de ulei în bateriile de răcire, de la niște senzori de poziție și stare a comutatorului de reglaj sub sarcină (CRS), și de la niște senzori de prezență a descărcărilor parțiale în transformatorul de putere, prin intermediul unui bloc de condiționare și protecție (5) pentru intrări binare;	11
- se preiau semnalele condiționate de blocurile (2-5), de un subsistem de achiziție de date (6), prevăzut cu intrări pentru semnale alternative, continue și binare;	13
- se transferă informația convertită numeric de către subsistemul de achiziție de date (6) la un subsistem expert (9);	15
- informațiile procesate de subsistemul expert (9) sunt transmise către o interfață digitală de ieșire (14) și la un subsistem de relee (15), care permite adaptarea la niște circuite de comandă, protecție și semnalizare (16), ale stației, starea subsistemelor menționate anterior fiind controlată cu ajutorul unui server sau al unui calculator personal (17).	17
2. Sistem de monitorizare complexă, on-line, a stațiilor electrice de înaltă tensiune, caracterizat prin aceea că este alcătuit dintr-un bloc de condiționare și protecție a intrărilor analogice, pentru curent alternativ (2), un bloc de condiționare și protecție a intrărilor analogice, pentru tensiune alternativă (3), un bloc de condiționare și protecție pentru intrări de semnal analogic unificat (4), un bloc de condiționare și protecție pentru intrări binare (5), un subsistem de achiziție de date (6), ce preia informațiile de la ieșirea blocurile de condiționare (2-5) și care subsistem de achiziție (6) este echipat cu o memorie de date și semnale (7) și un subsistem de ceas în timp real și temporizare (8), un subsistem expert (9) format dintr-un bloc de procesare a datelor (10), o bază de cunoaștere (11) ce cuprinde atât un subsistem de reguli, cât și o bază de date, un bloc al motorului de inferență (12) și un bloc de interfațare (13) cu alte subsisteme, o interfață digitală de ieșire (14), care primește informațiile procesate de subsistemul expert (9), un subsistem de relee (15), care permite adaptarea la niște circuite de comandă, protecție și semnalizare (16), ale stației, și un server sau calculator personal (17) ce controlează starea subsistemelor menționate și stochează datele prelucrate.	19
	21
	23
	25
	27
	29
	31
	33
	35
	37
	39
	41
	43
	45
	47

(51) Int.Cl.

G01R 31/02 (2006.01),

H02H 7/04 (2006.01),

H02H 7/22 (2006.01)

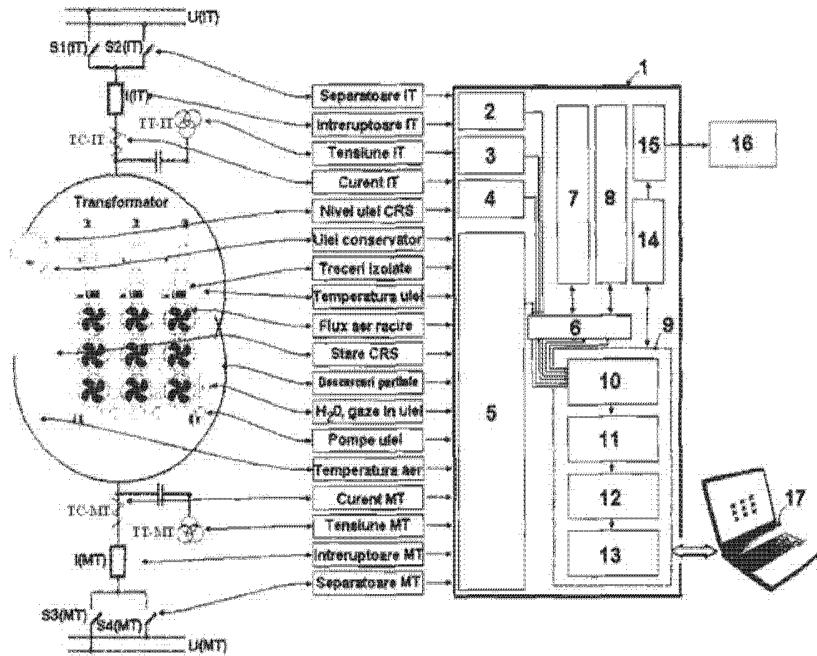


Fig. 1

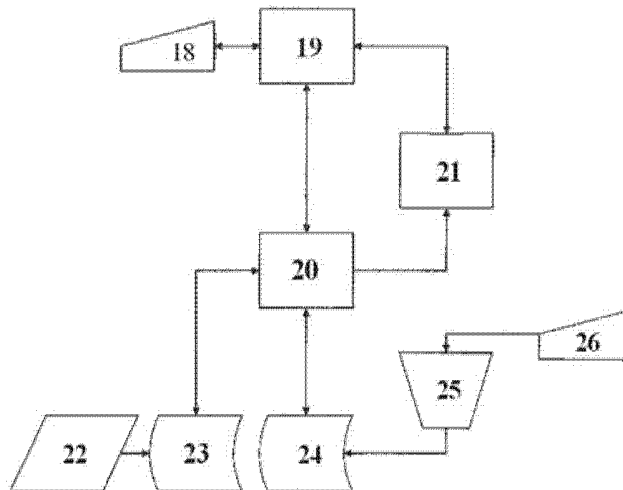


Fig. 2



Editare și tehnoredactare computerizată - OSIM
 Tipărit la: Oficiul de Stat pentru Invenții și Mărci
 sub comanda nr. 430/2012