

(19)
(12)

(KR)
(Y1)

(51) 。 Int. Cl.⁷
B65D 83/04

(45)
(11)
(24)

2004 11 10
20-0367256
2004 11 01

(21) 20-2004-0018575
(22) 2004 06 30

(30) 2020040007407 2004 03 15 (KR)

(73) @A 401

(72) @A 401

(74)

:

(54)

(tablet),

가 , 가 ,

가 , ,

가 , 가

가 .

1

2

20-0296136

3

4

5

6

7

8

9 8

10 9 (30) (50) (60)

11

12a 12d 가

13

10 : 120 :

20 : 30 :

410, 510 : 430, 530 :

50 : 60 :

610 : 70 :

80 :

(tablet),

가

가

가

1

(920) 가 (910) , 가 가
가 가 , 가 가

296136

가

(930) 2 (940) 가 , 가
가 , (940) 가
가 , 가
가 가 가 .

가

가

가

가

가

가

가

;

가

;

가

가 , ' 가 가

.

.

.

가 , .

3

(20) , (10) (10) , (10)

4 가 , (10)

(410) , (410) (430)가 .

(412) (410) 4 (60) 1 (412) 2 (414) , 1 (612) 1
 , 2 (414) (60) (480) 가 (610) , 1 (480) (614) 2
 (414) (60) (610) 2 (614) 2

(430) 2 (414) (430)
 2 (414) (416) , 2 (414) (430)
 (60) (10) (416) 2
 (614) (416) 2

5 , (60) (10)
 (10) (610a) (610b) (60) (10)
 (610) 4 1 (612) , 2 (61)

4) (610) 1 (612b) (612) , 1 (612a) , (61
 (60)가 (10) 1 (412) (612a) ,
 2 (614) 2 (414) (480) 2 (414) ,
 (60)가 (60)가 (60)가 (480)

6 (10) (70) 가 , .

6 (10) (70) , ,

7 , 가

(60) (10) (430) (10) (430) (60) 가 (10) (10) (60)

)가 (480)

8 (10) , (10) (10) (20)
, (10) (10) (30)

9 8 (10)
가 (120)가

(120) (30)가 (122)
(124)가

가 (122) (30) (50) (550) (550)
(122) (30) (120)

10 9 (30) (50) (60)
0)가 (50) 10 (10) (120) (122) (55)
(510) (510) (510) (580) (510) (530) (530)가
(10) (410) (430)

11 (60) (60) 1 (610)
, 2 (610) (614) (612)
(60)

12a (130)가 가 (130) (80)가

0) 12b (80)가 (530)가 (30) (50) (6)
(80) (530) ()

12c (80) (10) (15) (60) 가 가
(80)가 (130)가
, (15)

12d 가 가 가 가

(80) 가 (30) (530)

(80) 가 가 (530)

가

13

, 가

(60)

(30)

(50)

(530)

, 가

가

가

, 가

가

가

가

가

가

(57)

1.

가

가

,

가

2.

1

,

,

3.

2

,

4.

가

가

,

가

;

가

;

5.

4

,

,

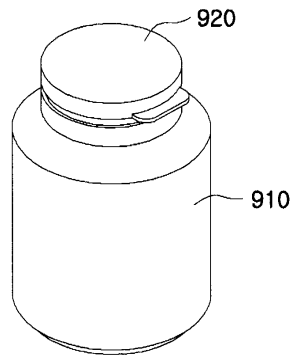
가 , 가

5 6. ,

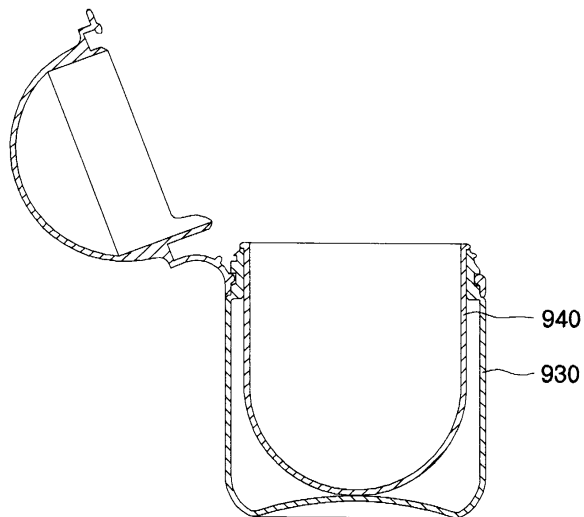
1 7. 6 ,

1 8. 6 , 가 ,

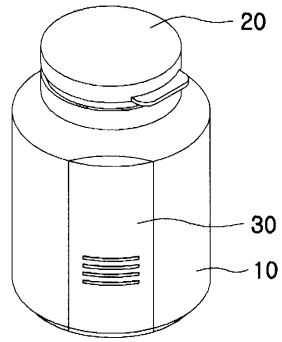
1



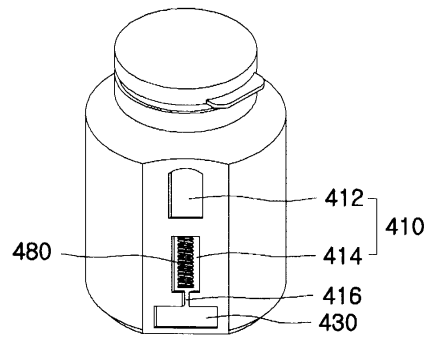
2



3

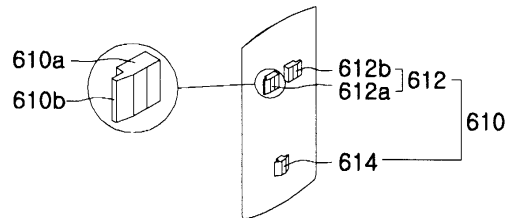


4

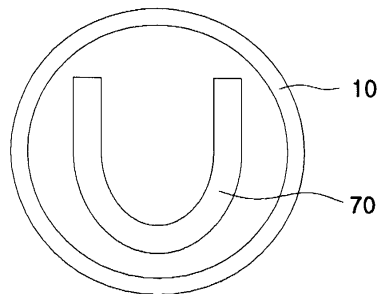


5

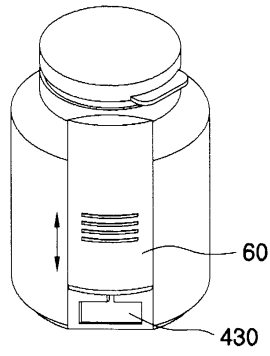
60



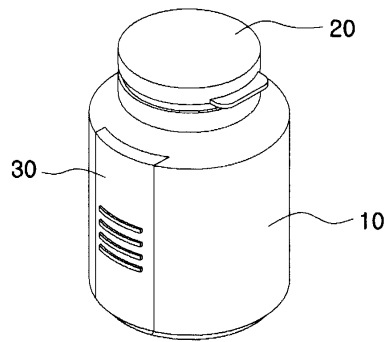
6



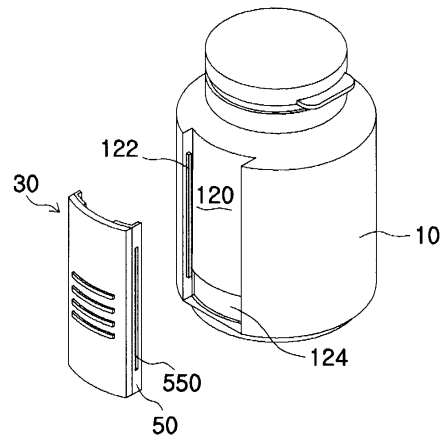
7



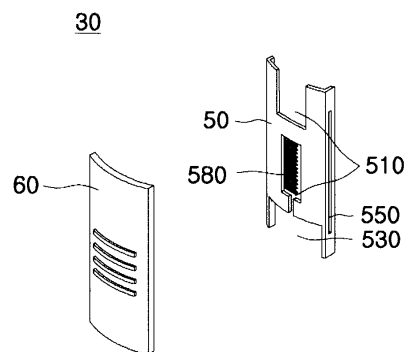
8



9

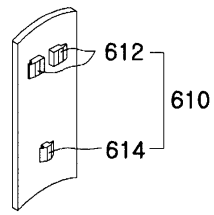


10

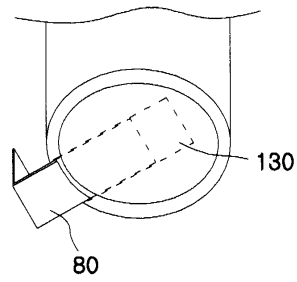


11

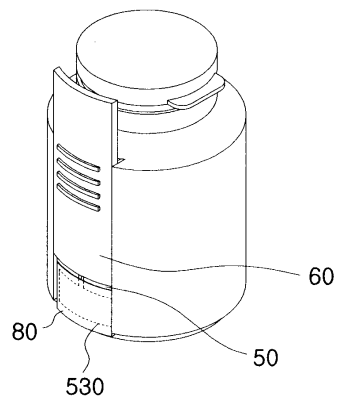
60



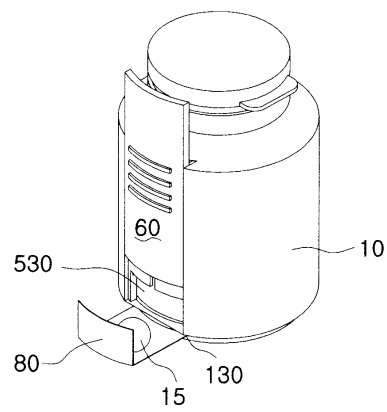
12a



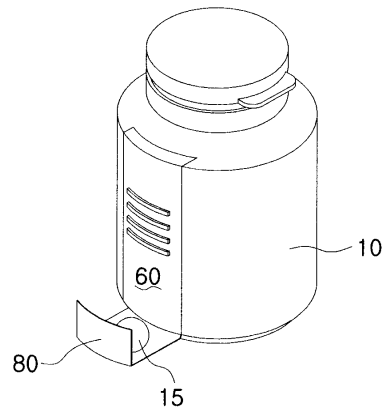
12b



12c



12d



13

