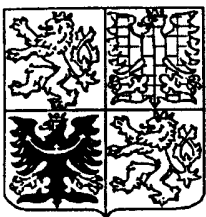


ČESKÁ
REPUBLIKA

(19)



ÚŘAD
PRŮMYSLOVÉHO
VLASTNICTVÍ

ZVEŘEJNĚNÁ PŘIHLÁŠKA VYNÁLEZU

(12)

(21) 314-93

(13) A3

5(51)

F 16 K 17/00

F 16 K 17/00

F 16 K 17/40

(22) 03.03.93

(32) 02.10.90, 19.09.91

(31) 90/933, 91EP/9101806

(33) BE, WO

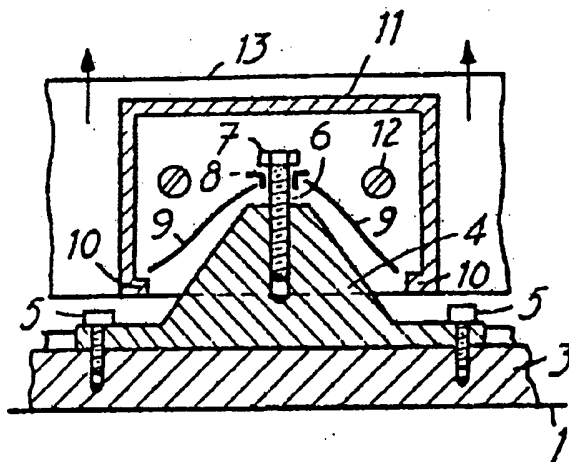
(40) 17.11.93

(71) STUVEX International Naamloze Vennootschap,
Kontich, BE;

(72) Janssens Henri, Hove, BE;

(54) **Upínací ústrojí pro přetlakovou pojistku**

(57) Sestává z několika vztyčených připojovacích bloků (4), z nichž každý je opatřen překrývajícím krytem (11), opatřeným dvěma protilehlými upínacími okraji (10), přičemž připojovací bloky (4) s kryty (11) jsou upevněny ve vzájemných odstupech, jedny z těchto dvou k obvodu pojistného panelu (13) a druhé k obvodu rámu (3) a každý kryt (11) je opatřen alespoň dvěma rozšňajcími se přichytnými pásky (9), kde první konec každého přichytného pásky (9) se opírá o připojovací blok (4), zatímco jeho druhý konec se opírá o jeden z upínacích okrajů (10) krytu (11) pro připojení krytu (11) k připojovacímu bloku (4) a dále pojistného panelu (13) k zásobníku (1).



008936	03 III 93	URČO PRŮM. ÚVĚR VLASTNÍCI	PŘÍL.
--------	-----------	---------------------------------	-------

Upínací ústrojí pro přetlakovou pojistku

Vynález se týká upínacího ústrojí pro přidržování pojistného panelu přetlakové pojistky na bezpečnostním otvoru zásobníku, v němž je uložen prach, plyn nebo pára, přičemž tato přetlaková pojistka v případě nadměrného tlaku, způsobeného například výbuchem v zásobníku, se otevře nebo je odhozena stranou tak, že zásobník utrpí jen malou nebo vůbec žádnou škodu.

Evropská patentová přihláška č. 88 201 561.3 přihlašovatele popisuje upínací zařízení tohoto druhu, v němž se používá přetlaková pojistka obsahující tuhý pojistný panel z nerezové oceli, který je na svém obvodu opatřen boční stěnou s průběžným upínacím okrajem, který se zahne směrem dovnitř a který je svírán volnými konci několika přichytných pásek nasměrovaných k upínacímu okraji. Tyto přichytné pásky jsou připevněny k rámu, vytvořenému okolo bezpečnostního otvoru zásobníku a takto přitlačují pojistný panel přetlakové pojistky pevně k rámu.

Když dojde v zásobníku k explozi, pojistný panel přetlakové pojistky se vytvořeným tlakem zvedne a tuhý upínací okraj pojistného panelu ohne volné konce přichytných pásek směrem nahoru, takže pojistný panel volně vyklouzne přes přichytné pásky a je odhozen od bezpečnostního otvoru.

Nevýhodou přetlakové pojistky s pojistným panelem s upínacími okraji je, že nerezová ocel, z níž je panel vyroben,

je drahým materiálem a navíc i výroba takového panelu, který musí být vylisován do určitého tvaru pro dosažení příslušné pevnosti, je rovněž nákladná. Další nevýhodou je, že mezi upínacím okrajem a přichytnými pásky se mohou snadno usazovat nečistoty, takže přichytné pásky jen obtížně reagují, a to až tehdy, je-li tlak na pojistný panel vyšší než bylo zamýšleno. Jinou nevýhodou je, že je-li vstupní tlak pojistného panelu vysoký, přihnute přichytné pásky musí pevně přidržovat upínací okraj panelu k okraji bezpečnostního otvoru, takže pro odhození panelu musí být překonáno přídavné tření vznikající v průběhu zvedání panelu mezi panelem a rámem uspořádaným okolo bezpečnostního otvoru.

Uvedené nevýhody dosavadního stavu jsou do značné míry odstraněny upínacím ústrojím, které podle hlavního rysu vynálezu sestává z několika vztyčených připojovacích bloků, z krytů každého bloku, kterými jsou bloky překryty a chráněny, přičemž každý kryt je opatřen dvěma protilehlými upínacími okraji. Připojovací bloky a kryty jsou upevněny odděleně od sebe po obvodu pojistného panelu a rámu a v každém krytu jsou alespoň dva rozbíhající se přichytné pásky, jejichž jeden konec je připevněn na připojovací blok, zatímco druhý konec tlačí na jeden z upínacích okrajů krytu pro připojení krytu k připojovacímu bloku nebo pojistného panelu k zásobníku.

Použití dvou rozbíhajících se přichytných pásek znamená, že výslednice dvou tlaků, působících šikmo na upínací o-

kraje, je vertikální, takže celek je v rovnováze a pojistný panel je odhozen vertikálně, čímž je dále eliminováno všechno tření mezi pojistným panelem a rámem upevněným okolo bezpečnostního otvoru. Další výhodou je, že každé jednotlivé upínací ústrojí je zakryto utěsněným krytem, takže není třeba se bát žádných problémů s hromaděním nečistot, přičemž výměnu upínacího ústrojí lze provést snadno. Další velkou výhodou je, že toto upínací ústrojí dovoluje použití běžných a levných sendvičových panelů, jak se užívají ve stavebních konstrukcích, které méně podléhají deformacím než pojistné panely z nerezové oceli. Navíc takové panely mají vynikající tepelně izolační charakteristiky a v mnoha případech zabraňují vytváření kondenzátů na panelu.

Vynález bude podrobněji popsán podle příkladného provedení upínacího ústrojí podle vynálezu, znázorněného na příložených výkresech, kde obr. 1 znázorňuje nárys upínacího ústrojí a pojistného panelu připevněného k zásobníku, obr. 2 znázorňuje půdorysný pohled na totéž ústrojí, obr. 3 znázorňuje zvětšený podélný řez jedním z prvků upínacího ústrojí podél čáry III-III z obr. 2, obr. 4 znázorňuje tentýž podélný řez jako obr. 3, avšak s pojistným panelem uvolněným od zásobníku a obr. 5 znázorňuje řez jedním prvkem upínacího ústrojí podél čáry V-V z obr. 3.

Na těchto obrázcích je zobrazen zásobník 1 pro uchovávání jakéhokoliv druhu prachu, plynu nebo páry, který je opatřen bezpečnostním otvorem 2, který musí být uzavřen. Okolo

bezpečnostního otvoru 2 je na zásobníku 1 libovolným způsobem upevněn rám 3. Na tomto rámu 3 je ve vzájemném odstupu připevněno několik vztyčených připojovacích bloků 4, a to prostřednictvím kotevních šroubů 5. Každý připojovací blok 4 má závitem opatřený otvor 6, v němž může být nastavena výška nastavovacího šroubu 7. Nastavovací šroub 7 prochází otvorem vytvořeným v nosném prvku 8, jehož průřez má tvar obráceného L a na nějž může hlava nastavovacího šroubu 7, který slouží k přednastavení tlaku, tímto tlakem působit. Jeden konec každého ze dvou rozbíhajících se přímých přichytných pásků 9, ležících v rovině rovnoběžné s podélným směrem rámu 3, zapadá do nosného prvku 8. Druhý konec každého přichytného pásku 9 zapadá do upínacího okraje 10 uspořádaného u spodní, dosedací hrany krytu 11, který je směrem dolů otevřen a který překrývá připojovací blok 4 a uzavírá se na jeho základně, takže celá tato část je vhodně chráněna proti nánosům nečistot. Každý kryt 11 je připevněn jednou boční stranou prostřednictvím připevňovacích šroubů 12 k obvodové stěně tuhého pojistného panelu 13, který je s výhodou vytvořen jako sendvičový panel, běžně používaný ve stavebních konstrukcích. Každý kryt 11 je opatřen víčkem 14, které umožňuje snadnou montáž přichytných pásků 9 do krytu 11 a snadné výškové nastavení nastavovacího šroubu 7 a nosného prvku 8, což umožňuje seřizování přednastaveného tlaku přichytných pásků 9 a tím upínacího tlaku mezi krytem 11 a připojovacím blokem 4. Tlak, při němž bude pojistný panel 13 odhozen, je určen vzpěrnou silou přichytných pásků 9

a takto z větší části závisí na zvoleném materiálu a rozměrech přichytných pásek 9.

Když v zásobníku 1 dojde k explozi, vytvořený tlak působí nahoru na pojistný panel 13 a tento tlak se krytem 11 a upínacím okrajem 10 přenáší na přichytné pásky 9. Když je překročena vzpěrná síla přichytných pásek 9, tyto přichytné pásky 9 se zbortí, takže pojistný panel 13 s kryty 11 se zvedne vertikálně podél přípojovacích bloků 4 a je odhozen od bezpečnostního otvoru 2 zásobníku 1. Po slabší explozi nebývá pojistný panel 13 poškozen a stačí vyměnit přichytné pásky 9 a/nebo přípojovací bloky 4 a kryty 11, aby se upínací ústrojí uvedlo do provozního stavu.

Je zřejmé, že tvar, počet a rozměry popsaných součástí se mohou měnit a že některé z těchto součástek mohou být nahrazeny jinými, zamýšlenými ke stejnému účelu. Takto namísto přímých přichytných pásek 9 lze použít předformované jednoduché nebo vícenásobné přichytné pásky.

P A T E N T O V É N Á R O K Y

1. Upínací ústrojí pro přetlakovou pojistku s tuhým pojistným panelem (13) pro uzavření bezpečnostního otvoru (2) v zásobníku (1) naplněného prachem, plynem nebo parou, kde okolo bezpečnostního otvoru je upevněn rám (3) a mezi tímto rámem a stranami pojistného panelu je uspořádáno několik vykloněných přichytných pásků (9) pro přitlačení pojistného panelu k rámu, v y z n a č u j í c í s e t í m , že upínací ústrojí sestává z několika vztyčených přípojovacích bloků (4), z nichž každý je opatřen jej překrývajícím krytem (11), opatřeným dvěma protilehlými upínacími okraji (10), přičemž přípojovací bloky (4) s kryty (11) jsou upevněny ve vzájemných odstupech okolo obvodu pojistného panelu (13) a rámu (3) a každý kryt (11) je opatřen alespoň dvěma rozbíhajícími se přichytnými pásky (9), kde první konec každého přichytného pásku (9) se opírá o přípojovací blok (4), zatímco jeho druhý konec se opírá o jeden z upínacích okrajů (10) krytu (11) pro připojení krytu (11) k přípojovaci bloku (4) a dále pojistného panelu (13) k zásobníku (1).

2. Upínací ústrojí podle nároku 1, v y z n a č u j í c í s e t í m , že přípojovací bloky (4) na rámu (3) a kryty (11) jsou svými zadními stěnami připojeny ke stranám pojistného panelu (13) a rozbíhající se přichytné pásky jsou rovnoběžné se zadní stěnou každého krytu (11).

3. Upinací ústrojí podle nároku 1, v y z n a č u j í c í s e t í m , že spodní, dosedací, hrana každého krytu (11) je ukončena dovnitř zahnutým upinacím okrajem (10), o nějž je opřen jeden konec přichytného pásku (9).
4. Upinací ústrojí podle nároku 1, v y z n a č u j í c í s e t í m , že mezi každým přípojovacím blokem (4) a přichytnými pásky (9) je uspořádáno nastavovací ústrojí pro přednastavení pnutí přichytných pásků (9).
5. Upinací ústrojí podle nároku 4, v y z n a č u j í c í s e t í m , že nastavovací ústrojí sestává z vertikálně nastavitelného nastavovacího šroubu (7) v přípojovacím bloku (4) a z nosného prvku (8), na němž hlava nastavovacího šroubu (7) vykonává tlak a o nějž se opírá jeden z konců každého přichytného pásku (9).
6. Upinací ústrojí podle nároku 1, v y z n a č u j í c í s e t í m , že pojistný panel (13) je vytvořen sendvičovou konstrukcí.

