

H 04 N 5/64

Ans.nr.: 0665/85

Indleveret: 13 feb 1985

Løbedag: 13 feb 1985

Alm. tilgængelig: 15 aug 1985

Prioritet: 14 feb 1984 DE 3405128

*STANDARD ELEKTRIK LORENZ AKTIEN-
GESELLSCHAFT; Stuttgart, DE.

Opfinder: Bernhard *Puls; DE.

Fuldmægtig: Patentbureauet Hofman-Bang &
Boutard

Apparat til stereofonisk lyd gengivelse

SAMMENDRAG

665-85

Ved et nyt apparat til stereofonisk lyd gengivelse i et fjernsynsmodtagerapparat er alle væsentlige komponenter såsom højttalere, filtre osv. anbragt i et enkelt hus, som passer i rummet over billedrøret og er fastgjort der.

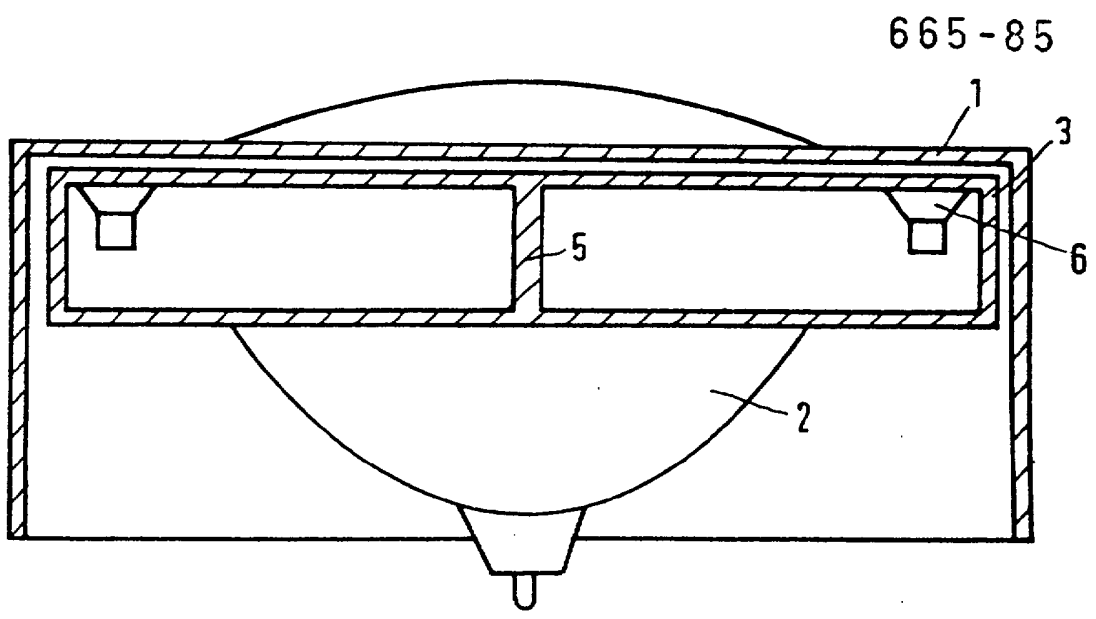


Fig. 2