



(12) 实用新型专利

(10) 授权公告号 CN 203953321 U

(45) 授权公告日 2014. 11. 26

(21) 申请号 201420348159. 8

(22) 申请日 2014. 06. 27

(73) 专利权人 王松豪

地址 317528 浙江省台州市温岭市坞根镇白
璧村 882 号

(72) 发明人 王松豪

(51) Int. Cl.

A47J 31/00 (2006. 01)

A47J 31/44 (2006. 01)

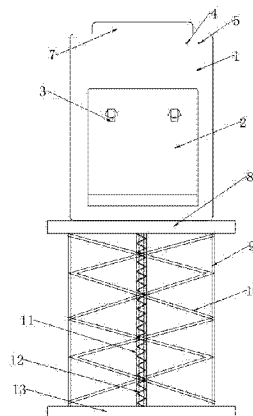
权利要求书1页 说明书2页 附图2页

(54) 实用新型名称

饮水机的底座结构

(57) 摘要

一种饮水机的底座结构,包括台面(8)、底座(13)和中心柱(11),所述的饮水机的底座结构装在饮水机上,所述的饮水机主要包括机身(1),在机身(1)上设有放水区(2),以及顶部的水桶接头(7),放水区(2)内具有两个饮水头(3),在机身(1)的上部设有加热指示灯(4)和制冷指示灯(5),其特征在于:所述的机身(1)底部安装在台面(8)上,所述的台面(8)和底座(13)通过中心柱(11)连接在一起,在中心柱(11)的内部设有弹簧(12)。本实用新型设置于饮水机下部,可根据使用者的需求调节高度,当需要装水时可将饮水机放低,装好之后,可借助弹簧轻松的设置到相应高度。



1. 一种饮水机的底座结构,包括台面(8)、底座(13)和中心柱(11),所述的饮水机的底座结构装在饮水机上,所述的饮水机主要包括机身(1),在机身(1)上设有放水区(2),以及顶部的水桶接头(7),放水区(2)内具有两个饮水头(3),在机身(1)的上部设有加热指示灯(4)和制冷指示灯(5),其特征在于:所述的机身(1)底部安装在台面(8)上,所述的台面(8)和底座(13)通过中心柱(11)连接在一起,在中心柱(11)的内部设有弹簧(12)。

2. 根据权利要求1所述的一种饮水机的底座结构,其特征在于:所述的台面(8)和底座(13)两侧设有限位柱(9),所述的限位柱(9)之间设有多条折叠条(10),所述的折叠条(10)之间相交处设有活动螺栓,限位柱(9)与折叠条(10)的连接为活动连接。

3. 根据权利要求2所述的一种饮水机的底座结构,其特征在于:所述的中心柱(11)由上中心柱(14)和下中心柱(15)组成,所述的上中心柱(14)和下中心柱(15)上设有定位孔(16),在定位孔(16)内插有插销(6)。

4. 根据权利要求3所述的一种饮水机的底座结构,其特征在于:所述的中心柱(11)由不锈钢管制成。

5. 根据权利要求4所述的一种饮水机的底座结构,其特征在于:所述的台面(8)上设有对机身(1)固定的吸盘。

饮水机的底座结构

技术领域

[0001] 本实用新型涉及底座安置领域,具体为一种饮水机的底座结构。

背景技术

[0002] 随着生活水平的提高,人们对生活质量要求越来越高了,在大多数办公场地,或家庭已经普及使用饮水机,饮水机也给人们生活带来许多便利。人们在使用饮水机时,一般会到买水站的桶装水,然后安装在饮水机上可以随时饮用。

[0003] 然而,现有的饮水机放在较高的台面上,在放置水桶时,需要将水桶提到较高的高度才能给饮水机装上水,使用不方便,尤其是女生在换水桶时,很难将水桶举到相应高度。

实用新型内容

[0004] 本申请的目的在于提供一种饮水机的底座结构,以解决饮水机装水桶时高度较高,使用不方便的问题。

[0005] 为了达到上述目的,本实用新型采用以下技术方案:

[0006] 一种饮水机的底座结构,包括台面(8)、底座(13)和中心柱(11),所述的饮水机的底座结构装在饮水机上,所述的饮水机主要包括机身(1),在机身(1)上设有放水区(2),以及顶部的水桶接头(7),放水区(2)内具有两个饮水头(3),在机身(1)的上部设有加热指示灯(4)和制冷指示灯(5),其特征在于:所述的机身(1)底部安装在台面(8)上,所述的台面(8)和底座(13)通过中心柱(11)连接在一起,在中心柱(11)的内部设有弹簧(12)。

[0007] 进一步,所述的台面(8)和底座(13)两侧设有限位柱(9),所述的限位柱(9)之间设有多条折叠条(10),所述的折叠条(10)之间相交处设有活动螺栓,限位柱(9)与折叠条(10)的连接为活动连接。

[0008] 进一步,所述的中心柱(11)由上中心柱(14)和下中心柱(15)组成,所述的上中心柱(14)和下中心柱(15)上设有定位孔(16),在定位孔(16)内插有插销(6)。

[0009] 进一步,所述的中心柱(11)由不锈钢管制成。

[0010] 进一步,所述的台面(8)上设有对机身(1)固定的吸盘。

[0011] 本实用新型的有益效果为:

[0012] 本实用新型设置于饮水机下部,可根据使用者的需求调节高度,当需要装水时可将饮水机放低,装好之后,可借助弹簧轻松的设置到相应高度。

附图说明

[0013] 图1是饮水机的结构示意图。

[0014] 图2是中心柱(11)的结构示意图。

[0015] 机身1;放水区2;饮水头3;加热指示灯4;制冷指示灯5;插销6;水桶接头7;台面8;限位柱9;折叠条10;中心柱11;弹簧12;底座13;上中心柱14;下中心柱15;定位孔16。

具体实施方式

[0016] 为了使本实用新型的目的、技术方案及优点更加清楚明白,以下结合附图及实施例,对本实用新型进行进一步详细说明。应当理解,此处所描述的具体实施例仅仅用以解释本实用新型,并不用于限定本实用新型。

[0017] 如图 1 和 2 所示,一种饮水机的底座结构,安装在饮水机上,其中饮水机包括机身(1),在机身(1)上设有放水区(2),以及顶部的水桶接头(7),放水区(2)内具有两个饮水头(3),在机身(1)的上部设有加热指示灯(4)和制冷指示灯(5)。

[0018] 在机身(1)下部设有台面(8),台面(8)和底座(13)通过其中心处的中心柱(11)连接在一起,在台面(8)的两侧设有限位柱(9),两侧的限位柱(9)通过折叠条(10)交替连接在一起,折叠条(10)相交处设有活动螺栓,限位柱(9)与折叠条(10)之间活动连接,在中心柱(11)内部设有弹簧(12)。为了更好的将饮水机固定在台面(8)上,在台面(8)上设有吸盘,用于将机身(1)吸住,防止其发生滑动。

[0019] 中心柱(11)由上中心柱(14)和下中心柱(15)组成,在上中心柱(14)和下中心柱(15)上设有定位孔(16),并通过插销(6)穿插于定位孔(16)内,对中心柱(11)的高度进行调节。中心柱(11)由不锈钢管制成。

[0020] 以上所述仅为本实用新型的较佳实施例而已,并不用以限制本实用新型,凡在本实用新型的精神和原则之内所作的任何修改、等同替换和改进等,均应包含在本实用新型的保护范围之内。

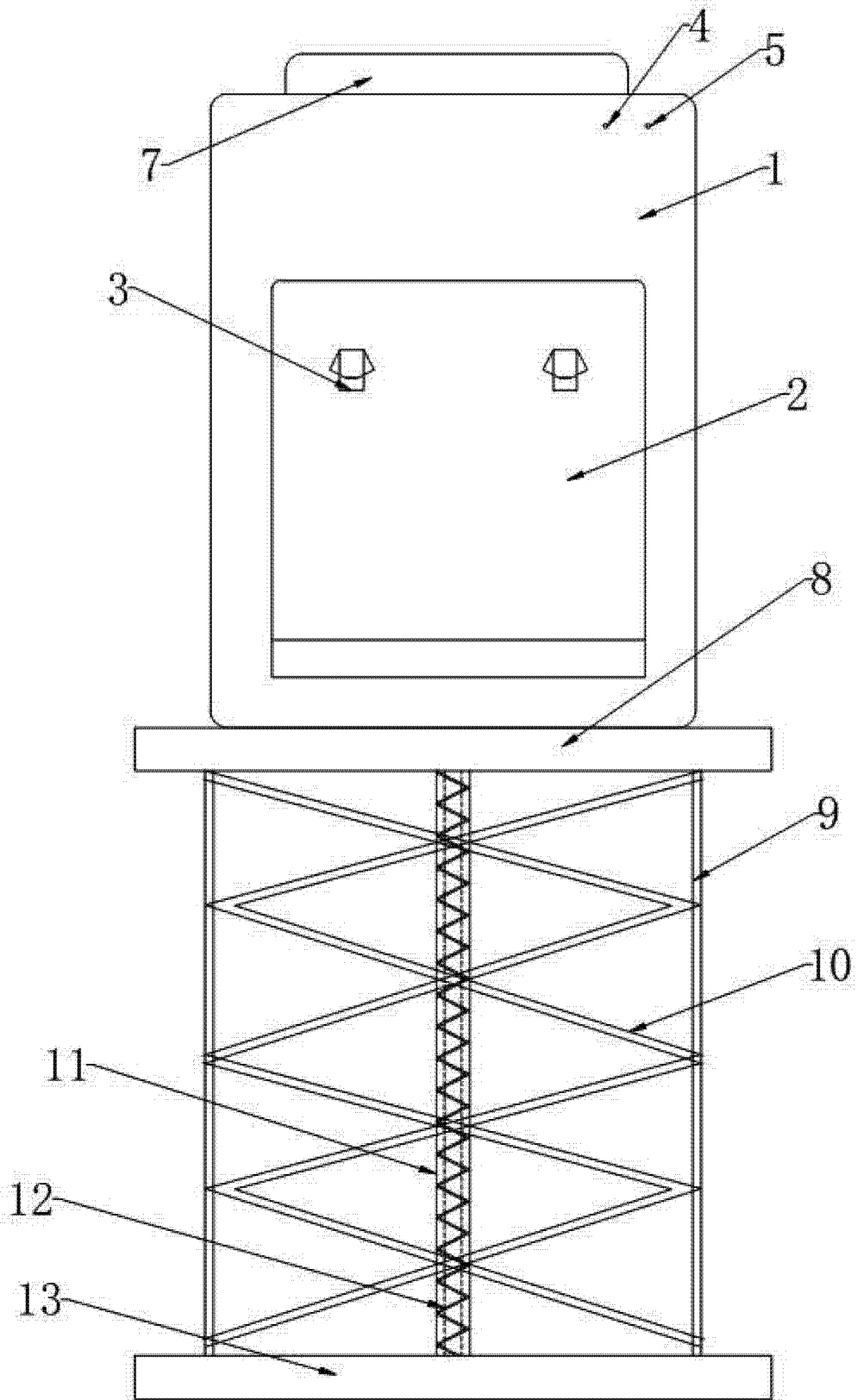


图 1

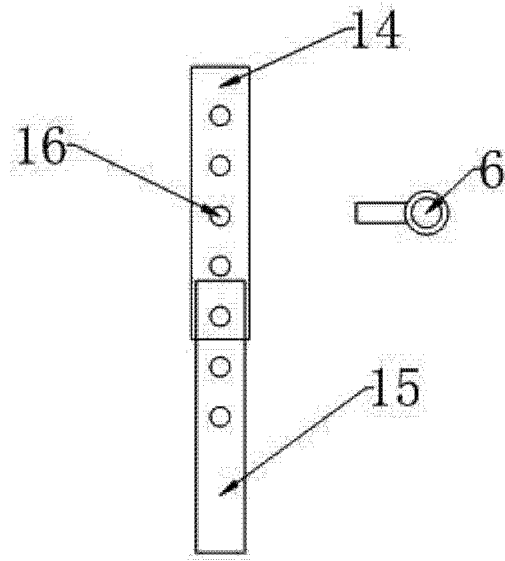


图 2