

(19) 世界知的所有権機関  
国際事務局



(43) 国際公開日  
2004年12月9日 (09.12.2004)

PCT

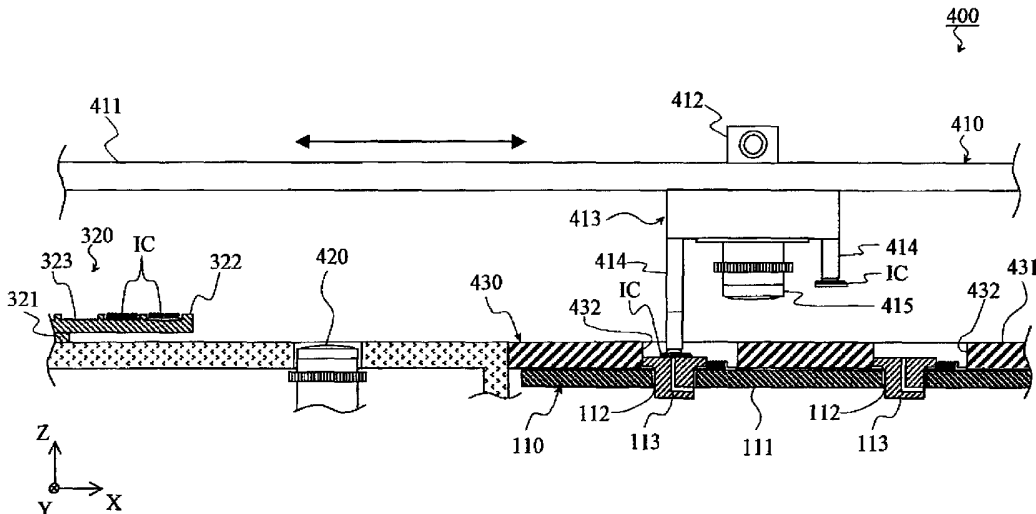
(10) 国際公開番号  
WO 2004/106945 A3

- (51) 国際特許分類: G01R 31/26
- (21) 国際出願番号: PCT/JP2004/007363
- (22) 国際出願日: 2004年5月28日 (28.05.2004)
- (25) 国際出願の言語: 日本語
- (26) 国際公開の言語: 日本語
- (30) 優先権データ: PCT/JP03/06835 2003年5月30日 (30.05.2003) JP
- (71) 出願人 (米国を除く全ての指定国について): 株式会社アドバンテスト (ADVANTEST CORPORATION) [JP/JP]; 〒1790071 東京都練馬区旭町一丁目3番1号 Tokyo (JP).
- (72) 発明者; および
- (75) 発明者/出願人 (米国についてのみ): 伊藤 明彦 (ITO, Akihiko) [JP/JP]; 〒1790071 東京都練馬区旭町一丁目3番1号 株式会社アドバンテスト内 Tokyo (JP). 山下 和之 (YAMASHITA, Kazuyuki) [JP/JP]; 〒1790071 東京都練馬区旭町一丁目3番1号 株式会社アドバンテスト内 Tokyo (JP).
- (74) 代理人: 前田 均, 外 (MAEDA, Hitoshi et al.); 〒1010064 東京都千代田区猿樂町2丁目1番1号 桐山ビル2階 前田・西出国際特許事務所 Tokyo (JP).
- (81) 指定国 (表示のない限り、全ての種類の国内保護が可能): AE, AG, AL, AM, AT, AU, AZ, BA, BB, BG, BR, BW, BY, BZ, CA, CH, CN, CO, CR, CU, CZ, DE, DK, DM, DZ, EC, EE, EG, ES, FI, GB, GD, GE, GH, GM, HR, HU, ID, IL, IN, IS, JP, KE, KG, KP, KR, KZ, LC, LK, LR, LS,

[続葉有]

(54) Title: ELECTRONIC COMPONENT TESTING APPARATUS

(54) 発明の名称: 電子部品試験装置



(57) Abstract: An electronic component testing apparatus where a test is performed by pressing an input/output terminal (HB) of an IC chip (IC) to a contact portion of a test head. The testing apparatus has an IC moving device (410) for holding and moving the IC chip (IC) held by a holding portion (414) at its front face to which the input/output terminal (HB) is led and exposed, a first camera (415) for imaging the front face of the IC chip (IC) before it is held by the IC moving device (410), a second camera (420) for imaging the rear face of the IC chip (IC) held by the IC moving device (410), and an image processing device calculating the position of the input/output terminal (HB) of the IC chip (IC) held by the IC moving device (410) and specifying based on the calculated result the relative position of the input/output terminal (HB) of the IC chip (IC), held by the IC moving device (410), to the contact portion. The IC moving device (410) corrects the position of the IC chip based on the relative position specified by the image processing device.

(57) 要約: ICチップ (IC) の入出力端子 (HB) をテストヘッドのコンタクト部に押し付けて試験を行う電子部品試験装置であって、ICチップ (IC) の入出力端子 (HB) が導出している前面を把持部 (414) により把持して移動させるIC移動装置410と、把持される前のICチップ (IC) の前面を撮像する第1のカメラ (415) と、把持されたICチップ

[続葉有]



WO 2004/106945 A3



LT, LU, LV, MA, MD, MG, MK, MN, MW, MX, MZ, NA, NI, NO, NZ, OM, PG, PH, PL, PT, RO, RU, SC, SD, SE, SG, SK, SL, SY, TJ, TM, TN, TR, TT, TZ, UA, UG, US, UZ, VC, VN, YU, ZA, ZM, ZW.

BJ, CF, CG, CI, CM, GA, GN, GQ, GW, ML, MR, NE, SN, TD, TG).

添付公開書類:

— 国際調査報告書

(84) 指定国 (表示のない限り、全ての種類の広域保護が可能): ARIPO (BW, GH, GM, KE, LS, MW, MZ, NA, SD, SL, SZ, TZ, UG, ZM, ZW), ユーラシア (AM, AZ, BY, KG, KZ, MD, RU, TJ, TM), ヨーロッパ (AT, BE, BG, CH, CY, CZ, DE, DK, EE, ES, FI, FR, GB, GR, HU, IE, IT, LU, MC, NL, PL, PT, RO, SE, SI, SK, TR), OAPI (BF,

(88) 国際調査報告書の公開日: 2005年2月17日

2文字コード及び他の略語については、定期発行される各PCTガゼットの巻頭に掲載されている「コードと略語のガイダンスノート」を参照。

---

(IC)の背面を撮像する第2のカメラ(420)と、第1のカメラ(415)及び第2のカメラ(420)により撮像された画像情報から、IC移動装置(410)に把持されたICチップ(IC)の入出力端子(HB)の位置を算出し、当該算出結果に基づいて、IC移動装置(410)に把持されたICチップ(IC)の入出力端子(HB)のコンタクト部に対する相対的位置を特定する画像処理装置と備え、IC移動装置410は、画像処理装置により特定されたICチップ(IC)の入出力端子(HB)のコンタクト部に対する相対的位置に基づいて、ICチップの位置を補正する。

**INTERNATIONAL SEARCH REPORT**

International application No.

PCT/JP2004/007363

<p><b>A. CLASSIFICATION OF SUBJECT MATTER</b> Int.C1<sup>7</sup> G01R31/26</p> <p>According to International Patent Classification (IPC) or to both national classification and IPC</p>														
<p><b>B. FIELDS SEARCHED</b></p> <p>Minimum documentation searched (classification system followed by classification symbols) Int.C1<sup>7</sup> G01R31/26, H01L21/66</p> <p>Documentation searched other than minimum documentation to the extent that such documents are included in the fields searched                  Jitsuyo Shinan Koho 1922-1996 Toroku Jitsuyo Shinan Koho 1994-2004                  Kokai Jitsuyo Shinan Koho 1971-2004 Jitsuyo Shinan Toroku Koho 1996-2004</p> <p>Electronic data base consulted during the international search (name of data base and, where practicable, search terms used)</p>														
<p><b>C. DOCUMENTS CONSIDERED TO BE RELEVANT</b></p> <table border="1"> <thead> <tr> <th>Category*</th> <th>Citation of document, with indication, where appropriate, of the relevant passages</th> <th>Relevant to claim No.</th> </tr> </thead> <tbody> <tr> <td>Y</td> <td>JP 2002-257900 A (Advantest Corp.); 11 September, 2002 (11.09.02), Full text; Figs. 1 to 20 (Family: none)</td> <td>1-23</td> </tr> <tr> <td>Y</td> <td>JP 6-309436 A (Ando Electric Co., Ltd.), 04 November, 1994 (04.11.94), Full text; Figs. 1 to 8 (Family: none)</td> <td>1-23</td> </tr> <tr> <td>Y</td> <td>JP 9-211067 A (Toshiba Corp.), 15 August, 1997 (15.08.97), Full text; Figs. 1 to 5 (Family: none)</td> <td>14,15</td> </tr> </tbody> </table>			Category*	Citation of document, with indication, where appropriate, of the relevant passages	Relevant to claim No.	Y	JP 2002-257900 A (Advantest Corp.); 11 September, 2002 (11.09.02), Full text; Figs. 1 to 20 (Family: none)	1-23	Y	JP 6-309436 A (Ando Electric Co., Ltd.), 04 November, 1994 (04.11.94), Full text; Figs. 1 to 8 (Family: none)	1-23	Y	JP 9-211067 A (Toshiba Corp.), 15 August, 1997 (15.08.97), Full text; Figs. 1 to 5 (Family: none)	14,15
Category*	Citation of document, with indication, where appropriate, of the relevant passages	Relevant to claim No.												
Y	JP 2002-257900 A (Advantest Corp.); 11 September, 2002 (11.09.02), Full text; Figs. 1 to 20 (Family: none)	1-23												
Y	JP 6-309436 A (Ando Electric Co., Ltd.), 04 November, 1994 (04.11.94), Full text; Figs. 1 to 8 (Family: none)	1-23												
Y	JP 9-211067 A (Toshiba Corp.), 15 August, 1997 (15.08.97), Full text; Figs. 1 to 5 (Family: none)	14,15												
<p><input type="checkbox"/> Further documents are listed in the continuation of Box C.      <input type="checkbox"/> See patent family annex.</p>														
<p>* Special categories of cited documents:</p> <table border="0"> <tr> <td>"A" document defining the general state of the art which is not considered to be of particular relevance</td> <td>"T" later document published after the international filing date or priority date and not in conflict with the application but cited to understand the principle or theory underlying the invention</td> </tr> <tr> <td>"E" earlier application or patent but published on or after the international filing date</td> <td>"X" document of particular relevance; the claimed invention cannot be considered novel or cannot be considered to involve an inventive step when the document is taken alone</td> </tr> <tr> <td>"L" document which may throw doubts on priority claim(s) or which is cited to establish the publication date of another citation or other special reason (as specified)</td> <td>"Y" document of particular relevance; the claimed invention cannot be considered to involve an inventive step when the document is combined with one or more other such documents, such combination being obvious to a person skilled in the art</td> </tr> <tr> <td>"O" document referring to an oral disclosure, use, exhibition or other means</td> <td>"&amp;" document member of the same patent family</td> </tr> <tr> <td>"P" document published prior to the international filing date but later than the priority date claimed</td> <td></td> </tr> </table>			"A" document defining the general state of the art which is not considered to be of particular relevance	"T" later document published after the international filing date or priority date and not in conflict with the application but cited to understand the principle or theory underlying the invention	"E" earlier application or patent but published on or after the international filing date	"X" document of particular relevance; the claimed invention cannot be considered novel or cannot be considered to involve an inventive step when the document is taken alone	"L" document which may throw doubts on priority claim(s) or which is cited to establish the publication date of another citation or other special reason (as specified)	"Y" document of particular relevance; the claimed invention cannot be considered to involve an inventive step when the document is combined with one or more other such documents, such combination being obvious to a person skilled in the art	"O" document referring to an oral disclosure, use, exhibition or other means	"&" document member of the same patent family	"P" document published prior to the international filing date but later than the priority date claimed			
"A" document defining the general state of the art which is not considered to be of particular relevance	"T" later document published after the international filing date or priority date and not in conflict with the application but cited to understand the principle or theory underlying the invention													
"E" earlier application or patent but published on or after the international filing date	"X" document of particular relevance; the claimed invention cannot be considered novel or cannot be considered to involve an inventive step when the document is taken alone													
"L" document which may throw doubts on priority claim(s) or which is cited to establish the publication date of another citation or other special reason (as specified)	"Y" document of particular relevance; the claimed invention cannot be considered to involve an inventive step when the document is combined with one or more other such documents, such combination being obvious to a person skilled in the art													
"O" document referring to an oral disclosure, use, exhibition or other means	"&" document member of the same patent family													
"P" document published prior to the international filing date but later than the priority date claimed														
<p>Date of the actual completion of the international search 26 October, 2004 (26.10.04)</p>		<p>Date of mailing of the international search report 22 November, 2004 (22.11.04)</p>												
<p>Name and mailing address of the ISA/ Japanese Patent Office</p>		<p>Authorized officer</p>												
<p>Facsimile No.</p>		<p>Telephone No.</p>												

A. 発明の属する分野の分類 (国際特許分類 (IPC)) <p style="text-align: center;">Int. Cl<sup>7</sup> G01R31/26</p>		
B. 調査を行った分野 調査を行った最小限資料 (国際特許分類 (IPC)) <p style="text-align: center;">Int. Cl<sup>7</sup> G01R31/26, H01L21/66</p>		
最小限資料以外の資料で調査を行った分野に含まれるもの 日本国実用新案公報 1922-1996年 日本国公開実用新案公報 1971-2004年 日本国登録実用新案公報 1994-2004年 日本国実用新案登録公報 1996-2004年		
国際調査で使用した電子データベース (データベースの名称、調査に使用した用語)		
C. 関連すると認められる文献		
引用文献の カテゴリー*	引用文献名 及び一部の箇所が関連するときは、その関連する箇所の表示	関連する 請求の範囲の番号
Y	JP 2002-257900 A (株式会社アドバンテスト) 2002.09.11 全文, 図1-20 (ファミリーなし)	1-23
Y	JP 6-309436 A (安藤電気株式会社) 1994.11.04 全文, 図1-8 (ファミリーなし)	1-23
<input checked="" type="checkbox"/> C欄の続きにも文献が列挙されている。		<input type="checkbox"/> パテントファミリーに関する別紙を参照。
* 引用文献のカテゴリー 「A」特に関連のある文献ではなく、一般的技術水準を示すもの 「E」国際出願日前の出願または特許であるが、国際出願日以後に公表されたもの 「L」優先権主張に疑義を提起する文献又は他の文献の発行日若しくは他の特別な理由を確立するために引用する文献 (理由を付す) 「O」口頭による開示、使用、展示等に言及する文献 「P」国際出願日前で、かつ優先権の主張の基礎となる出願		の日の後に公表された文献 「T」国際出願日又は優先日後に公表された文献であって出願と矛盾するものではなく、発明の原理又は理論の理解のために引用するもの 「X」特に関連のある文献であって、当該文献のみで発明の新規性又は進歩性がないと考えられるもの 「Y」特に関連のある文献であって、当該文献と他の1以上の文献との、当業者にとって自明である組合せによって進歩性がないと考えられるもの 「&」同一パテントファミリー文献
国際調査を完了した日 <p style="text-align: center;">26.10.2004</p>	国際調査報告の発送日 <p style="text-align: center; font-size: 1.2em;">22.11.2004</p>	
国際調査機関の名称及びあて先 日本国特許庁 (ISA/JP) 郵便番号100-8915 東京都千代田区霞が関三丁目4番3号	特許庁審査官 (権限のある職員) 中村 直行	2S 9214 電話番号 03-3581-1101 内線 3258

C (続き) . 関連すると認められる文献		
引用文献の カテゴリー*	引用文献名 及び一部の箇所が関連するときは、その関連する箇所の表示	関連する 請求の範囲の番号
Y	JP 9-211067 A (株式会社東芝) 1997. 08. 15 全文, 図1-5 (ファミリーなし)	14, 15