



(12) 实用新型专利

(10) 授权公告号 CN 203632183 U

(45) 授权公告日 2014. 06. 04

(21) 申请号 201320775994. 5

(22) 申请日 2013. 12. 02

(73) 专利权人 国家电网公司

地址 100031 北京市西城区西长安街 86 号

专利权人 登封市电业(集团)有限公司

(72) 发明人 张超杰 宗建彬 张学强 刘天军

(74) 专利代理机构 郑州中原专利事务所有限公
司 41109

代理人 张春 李想

(51) Int. Cl.

H02G 13/00(2006. 01)

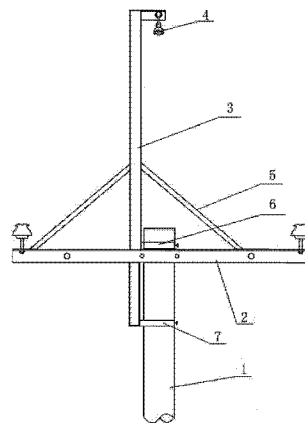
权利要求书1页 说明书2页 附图2页

(54) 实用新型名称

防风偏的架空避雷线支架

(57) 摘要

本实用新型公开了一种防风偏的架空避雷线支架,所述防风偏的架空避雷线支架由支架和至少两组安装抱箍构成,支架通过安装抱箍连接在水泥线杆上,支架上设有避雷线悬挂线夹;所述安装抱箍为U型抱箍,U型抱箍两侧支腿上设有固定脚,U型抱箍底部设有顶紧机构,确保支架牢固固定在水泥线杆上,在支架的两侧设置支撑架,能够有效防止架空避雷线支架出现风偏现象。



1. 一种防风偏的架空避雷线支架,其特征在于:所述防风偏的架空避雷线支架包括支架(3)和至少两组安装抱箍,支架(3)通过安装抱箍连接在水泥线杆(1)上,支架(3)上设有避雷线悬挂线夹(4);所述安装抱箍为U型抱箍,U型抱箍两侧支腿上设有固定脚(9),U型抱箍底部设有顶紧机构(8)。

2. 根据权利要求1所述的一种防风偏的架空避雷线支架,其特征在于:所述的顶紧机构(8)包括设置在U型抱箍底部的丝母以及与丝母配合的丝杆。

3. 根据权利要求2所述的一种防风偏的架空避雷线支架,其特征在于:所述丝杆末端设置手柄。

4. 根据权利要求1所述一种防风偏的架空避雷线支架,其特征在于:所述支架(3)是直线型支架,支架(3)安装在横担金具(2)对应位置,所述横担金具(2)与水平排列的绝缘导线线路相对应。

5. 根据权利要求1所述一种防风偏的架空避雷线支架,其特征在于:在支架(3)的两侧设置支撑架(5)。

防风偏的架空避雷线支架

技术领域

[0001] 本实用新型涉及一种防风偏的架空避雷线支架,属于电力系统工器具设备领域。

背景技术

[0002] 电力线路防止雷电的方式通常采用架空避雷线,一般安装与输电线路铁塔顶部或配电裸导线线路水泥线杆顶部,用于防止裸导线遭受雷电。如果直接将配电裸导线线路架空避雷线的方法应用在绝缘导线线路上就要拆除横担后降低安装位置,给避雷线支架留出空间,因此施工工程量大,成本高。专利号为“201010165991.0”的专利中使用避雷线支架,构思巧妙,但是该专利中安装抱箍由两个圆弧形经螺丝拼接而成,适用水泥线杆尺寸固定,户外环境长时间使用,易出现锈蚀,导致支架松动随风偏移,影响避雷线支架的使用。

实用新型内容

[0003] 本实用新型的目的是提供一种确保支架牢牢固定在水泥线杆上,有效防止风偏现象的防风偏的架空避雷线支架。

[0004] 为实现上述目的,本实用新型采用以下技术方案:一种防风偏的架空避雷线支架,支架和至少两组安装抱箍,支架通过安装抱箍连接在水泥线杆上,支架上设有避雷线悬挂线夹;所述安装抱箍为U型抱箍,U型抱箍两侧支腿上设有固定脚,U型抱箍底部设有顶紧机构。

[0005] 所述的顶紧机构包括设置在U型抱箍底部的丝母以及与丝母配合的丝杆。

[0006] 所述丝杆末端设置手柄。

[0007] 所述支架是直线型支架,支架安装在横担金具对应位置,所述横担金具与水平排列的绝缘导线线路相对应。

[0008] 在支架的两侧设置支撑架。

[0009] 本实用新型具有以下优点:

[0010] 所述安装抱箍为U型抱箍,U型抱箍两侧支腿上设有固定脚,U型抱箍底部设有顶紧机构,所述的顶紧机构包括设置在U型抱箍底部的丝母以及与丝母配合的丝杆,确保支架牢牢固定在水泥线杆上,防止架空避雷线支架出现风偏现象,丝杆末端设置手柄,使得操作更方便快捷;在支架的两侧设置支撑架,有效防止架空避雷线支架出现风偏现象。

附图说明

[0011] 图1是本实用新型结构示意图。

[0012] 图2是图1中安装抱箍结构示意图。

[0013] 图中1-水泥线杆,2-横担金具,3-支架,4-避雷线悬挂线夹,5-支撑架,6-安装抱箍I,7-安装抱箍II,8-顶紧机构,9-固定脚。

具体实施方式

[0014] 结合附图对本使用新型做进一步解释:如图 1、图 2 所示,本实用新型一种防风偏的架空避雷线支架,包括支架 3 和两组安装抱箍,支架 3 通过安装抱箍 I 6,安装抱箍 II 7 连接在水泥线杆 1 上,支架 3 上设有避雷线悬挂线夹 4。

[0015] 所述安装抱箍为 U 型抱箍,U 型抱箍两侧支腿上设有固定脚 9,U 型抱箍底部设有顶紧机构 8,所述的顶紧机构 8 包括设置在 U 型抱箍底部的丝母以及与丝母配合的丝杆,丝杆末端设置手柄。

[0016] 所述支架 3 是直线型支架,支架 3 安装在横担金具 2 对应位置,所述横担金具 2 与水平排列的绝缘导线线路相对应,在支架 3 的两侧设置支撑架 5。

[0017] 将支架 3 使用 U 型安装抱箍固定时,先将固定脚 9 用螺丝固定,再将顶紧机构 8 旋紧,支架 3 固定好之后,在支架 3 两侧设置起加固作用的支撑架 5,然后将避雷线穿过避雷线悬挂线夹 4,完成整个安装过程。

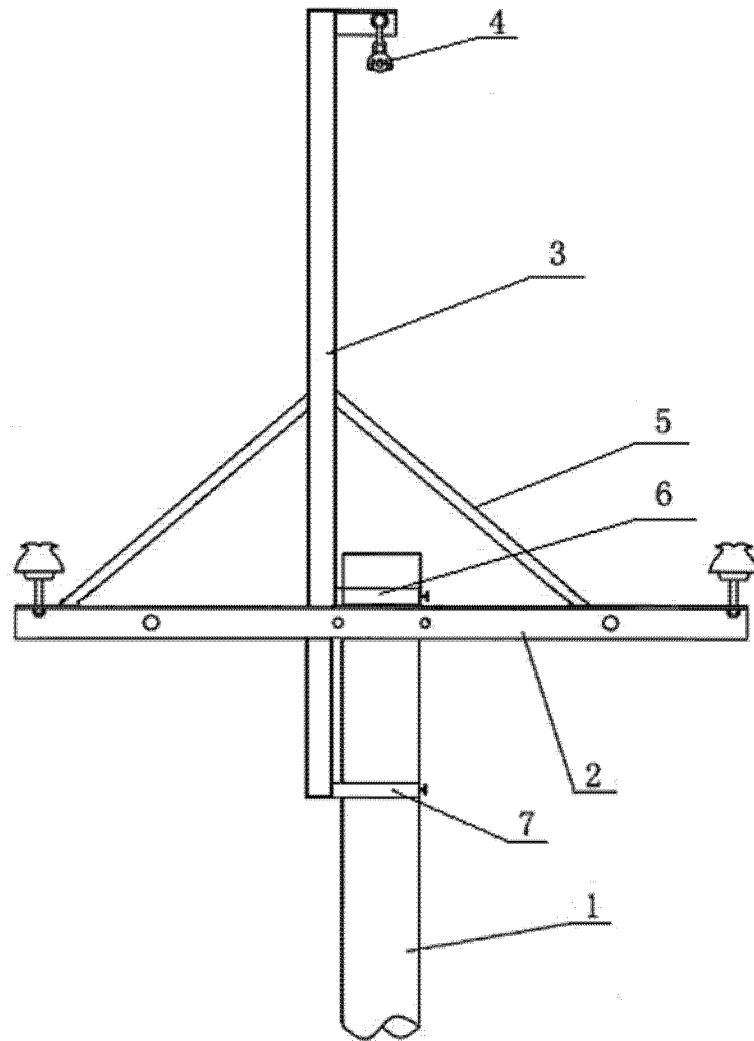


图 1

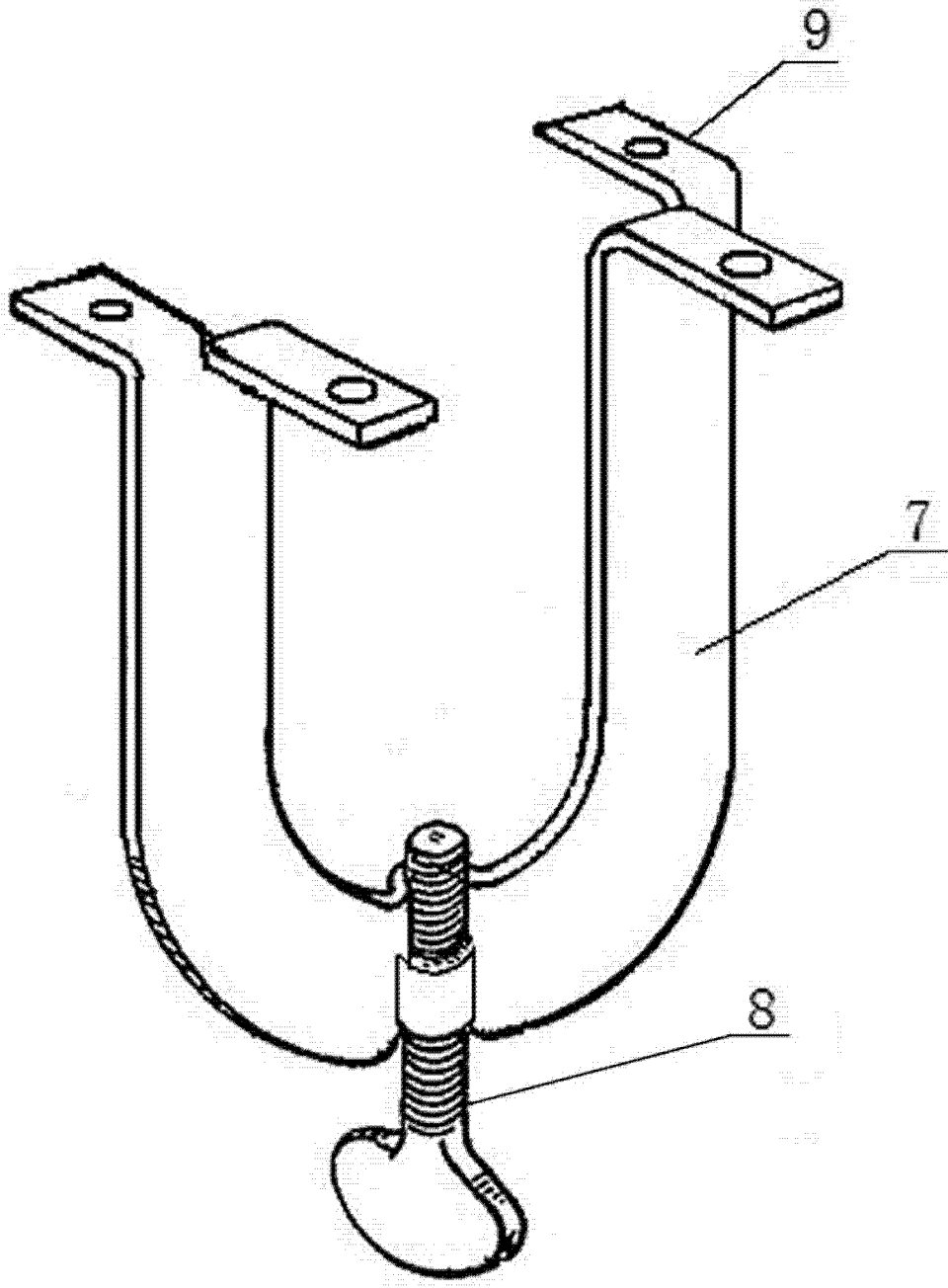


图 2