



## (12) 实用新型专利

(10) 授权公告号 CN 202727785 U

(45) 授权公告日 2013.02.13

(21) 申请号 201220269576.4

(22) 申请日 2012.06.08

(73) 专利权人 德州学院

地址 253000 山东省德州市德城区大学西路  
566 号

(72) 发明人 王荣彬 杜蕾

(51) Int. Cl.

B43M 99/00 (2010.01)

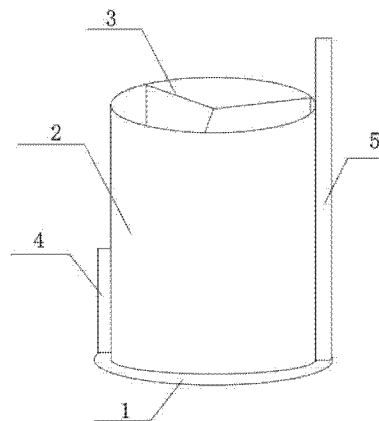
权利要求书 1 页 说明书 1 页 附图 1 页

(54) 实用新型名称

多功能笔筒

(57) 摘要

本实用新型涉及多功能笔筒,包括底座、笔筒、分隔板、刀筒、尺筒,其特征在于底座上设置有笔筒、刀筒、尺筒,底座中心设置有笔筒,笔筒中心设置有分隔板,将笔筒分为三个部份,笔筒一侧设置有刀筒,笔筒另一侧设置有尺筒。本实用新型的有益效果是,本实用新型结构简单合理,节约空间,携带和使用都很方便,而且成体低,便于市场推广。



1. 多功能笔筒,包括底座(1)、笔筒(2)、分隔板(3)、刀筒(4)、尺筒(5),其特征在于底座(1)上设置有笔筒(2)、刀筒(4)、尺筒(5),底座(1)中心设置有笔筒(2),笔筒(2)中心设置有分隔板(3),将笔筒(2)分为三个部份,笔筒(2)一侧设置有刀筒(4),笔筒(2)另一侧设置有尺筒(5)。

## 多功能笔筒

### 技术领域

[0001] 本实用新型涉及绘画用品领域,特别是一种多功能笔筒。

### 背景技术

[0002] 目前,学生学习用的笔有很多种,例如钢笔、铅笔、圆珠笔等,现在的笔筒有效解决了各种笔乱放的问题,但是无法存放学生学习所需要的各种学习用具。

### 发明内容

[0003] 本实用新型所要解决的技术问题是克服现有技术的不足,提供一种多功能笔筒,实用新型解决其技术问题所采用的技术方案是:本实用新型的结构包括底座、笔筒、分隔板、刀筒、尺筒,其特征在于底座上设置有笔筒、刀筒、尺筒,底座中心设置有笔筒,笔筒中心设置有分隔板,将笔筒分为三个部份,可以分开放置钢笔、铅笔、圆珠笔,笔筒一侧设置有刀筒,可放置各种小刀,笔筒另一侧设置有尺筒,可放置直尺。

[0004] 本实用新型的有益效果是,本实用新型结构简单合理,节约空间,携带和使用都很方便,而且成体低,便于市场推广。

### 附图说明

[0005] 图1:本实用新型的实施例结构示意图;

[0006] 图中:底座1、笔筒2、分隔板3、刀筒4、尺筒5。

### 具体实施方式

[0007] 参照附图说明对本实用新型作以下具体的详细说明:如图所示,本实用新型的结构包括底座1、笔筒2、分隔板3、刀筒4、尺筒5,其特征在于底座1上设置有笔筒2、刀筒4、尺筒5,底座1中心设置有笔筒2,笔筒2中心设置有分隔板3,将笔筒2分为三个部份,可以分开放置钢笔、铅笔、圆珠笔,笔筒2一侧设置有刀筒4,可放置各种小刀,笔筒2另一侧设置有尺筒5,可放置直尺。

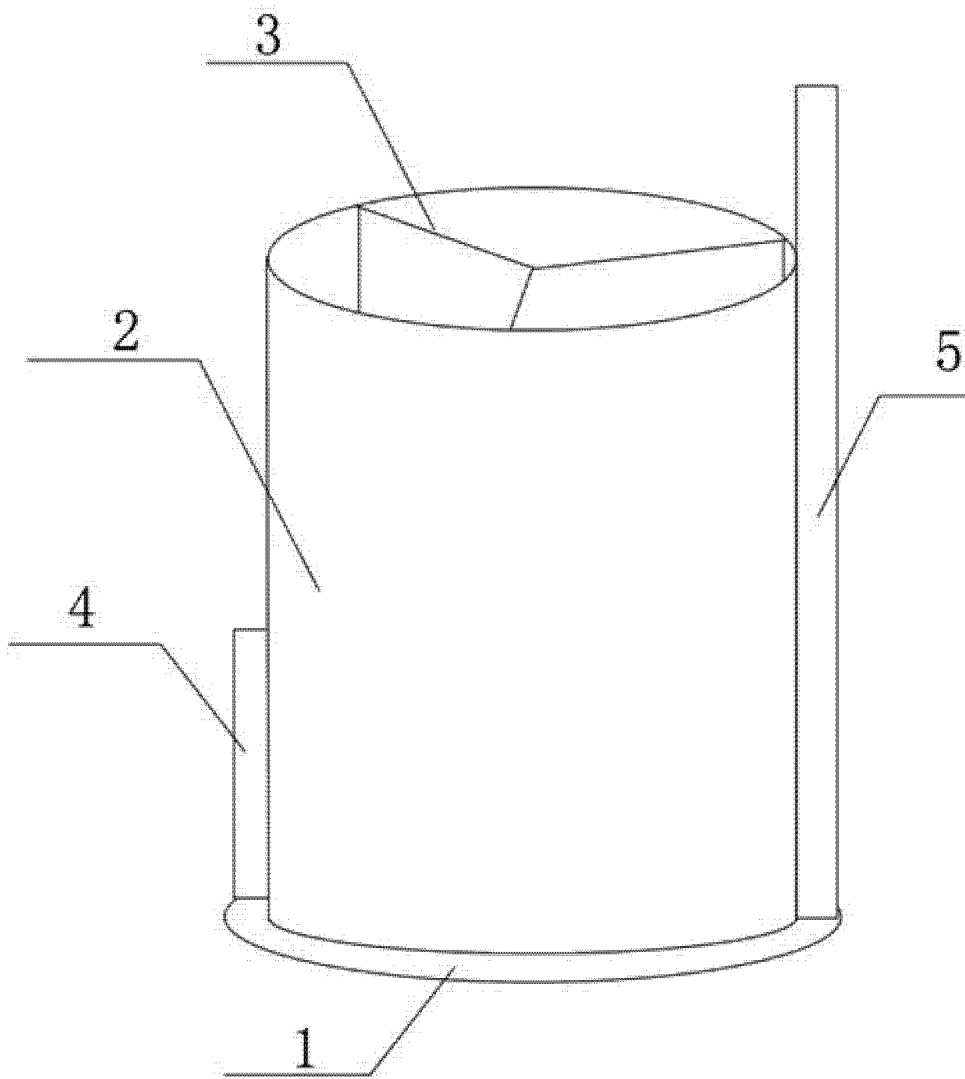


图 1