



(19) 대한민국특허청(KR)
(12) 공개특허공보(A)

(11) 공개번호 10-2009-0123251
(43) 공개일자 2009년12월02일

(51) Int. Cl.
G09F 15/00 (2006.01) G09F 19/02 (2006.01)
(21) 출원번호 10-2008-0049228
(22) 출원일자 2008년05월27일
심사청구일자 2008년05월27일

(71) 출원인
최상룡
충청북도 청주시 흥덕구 수곡2동 683
(72) 발명자
최상룡
충청북도 청주시 흥덕구 수곡2동 683
(74) 대리인
이희명

전체 청구항 수 : 총 8 항

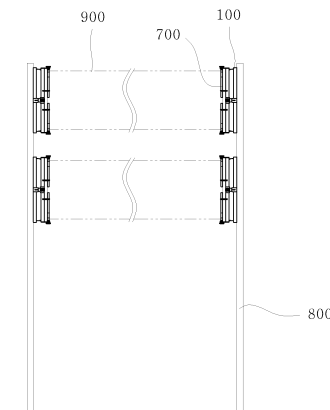
(54) 바람에 반응하는 현수막 걸이대

(57) 요약

본 발명은 야외에 설치되는 현수막이 걸려지는 현수막 걸이대에 관한 것으로, 더욱 상세하게는 바람에 의해 현수막이 찢겨지거나 현수막을 고정하는 로프가 끈어지면서 회손되는 것을 방지하는 바람에 반응하는 현수막 걸이대에 관한 것이다.

이러한 목적을 달성하기 위한 본 발명에 따른 바람에 반응하는 현수막 걸이대는, 지면에서 일정한 높이를 유지하면서 형성되는 본체부와; 상기 본체부의 중간에서 본체부가 진행되는 수직방향으로 돌출되는 회전부재와; 상기 회전부재의 양쪽에 형성되어 회전부재에 의해서 회전되며, 회전부재가 돌출되는 수직방향으로 연장되는 지지대와; 상기 지지대와 고정되는 회전부재의 반대쪽에서 외부연결대와 연결되어 회전부재 쪽으로 연장되면서 서로 마주보게 형성되며, 둘레에는 다수개의 돌기가 형성되어 현수막의 재봉부분이 삽입되는 현수막고정봉과; 상기 현수막고정봉이 연결되는 지지대와 본체부에 고정되어 지지대를 회전부재에서 회전시키는 복귀조절부재로 이루어지는 것을 특징으로 한다.

대표도 - 도1



특허청구의 범위

청구항 1

지면에서 일정한 높이를 유지하면서 형성되는 본체부와;

상기 본체부의 중간에서 본체부가 진행되는 수직방향으로 돌출되는 회전부재와;

상기 회전부재의 양쪽에 형성되어 회전부재에 의해서 회전되며, 회전부재가 돌출되는 수직방향으로 연장되는 지지대와;

상기 지지대와 고정되는 회전부재의 반대쪽에서 외부연결대와 연결되어 회전부재 쪽으로 연장되면서 서로 마주 보게 형성되며, 둘레에는 다수개의 돌기가 형성되어 현수막의 재봉부분이 삽입되는 현수막고정봉과;

상기 현수막고정봉이 연결되는 지지대와 본체부에 고정되어 지지대를 회전부재에서 회전시키는 복귀조절부재로 이루어지는 것을 특징으로 하는 바람에 반응하는 현수막 걸이대.

청구항 2

제 1항에 있어서;

상기 본체부와 회전부재 사이에는 회전부재가 바깥쪽으로 이탈되는 것을 방지하는 당김부재가 더 포함되는 것을 특징으로 하는 바람에 반응하는 현수막 걸이대.

청구항 3

제 2항에 있어서;

상기 당김부재는 중앙에 삽입공간이 형성되며, 일측에는 삽입공간이 형성되는 방향으로 장공이 형성되는 안내대와;

상기 안내대의 삽입공간에 삽입되며, 일측에는 안내대의 장공에 삽입되는 유격핀이 형성되어 삽입공간과 장공을 따라 이동하는 유격대와;

상기 유격대와 안내대의 삽입홈 사이에 형성되어 유격대가 안내대의 삽입홈에서 이탈되는 것을 방지하는 제1 탄성부재로 이루어지는 것을 특징으로 하는 바람에 반응하는 현수막 걸이대.

청구항 4

제 1항에 있어서;

상기 현수막고정봉의 상부에는 현수막이 삽입되는 현수막고정봉을 회전시켜 현수막의 장력을 조절하는 장력조절부재를 더 포함하여 이루어지는 것을 특징으로 하는 바람에 반응하는 현수막 걸이대.

청구항 5

제 4항에 있어서;

상기 장력조절부재는, 현수막고정봉과 일체로 형성되어 현수막고정봉을 회전시키는 손잡이와;

상기 손잡이가 형성되는 현수막고정봉과 지지대를 연결하는 외부고정대에 돌출되게 형성되며, 둘레에는 다수개의 구멍이 형성되어 현수막고정봉이 회전 가능하게 삽입되는 설치대와;

상기 설치대에 형성된 구멍을 관통하여 현수막고정봉까지 연장되면서 현수막고정봉을 설치대에 고정시키는 고정핀으로 이루어지는 것을 특징으로 하는 바람에 반응하는 현수막 걸이대.

청구항 6

제 1항에 있어서;

상기 회전부재는, 본체부와 수직 방향으로 돌출되는 힌지축과;

상기 힌지축에 회전 가능하게 고정되며, 양쪽에는 현수막고정봉과 외부고정대로 연결되는 지지대가 형성되는 경

침으로 이루어지는 것을 특징으로 하는 바람에 반응하는 현수막 걸이대.

청구항 7

제 1항에 있어서;

상기 복귀조절부재는, 본체부의 내부에 일측 단부가 고정되는 제2 탄성부재와;

상기 제2 탄성부재의 본체부와 연결된 반대쪽 단부와 연결되며, 제2 탄성부재와 연결되는 반대쪽 단부는 지지대에 고리로 연결되는 와이어와;

상기 본체부의 내부에 형성되어 지지대와 연결되는 와이어의 방향을 본체부 쪽으로 전환시키는 도르래로 이루어지는 것을 특징으로 하는 바람에 반응하는 현수막 걸이대.

청구항 8

지면에서 일정한 높이를 유지하면서 형성되는 단부쪽 내부에는 도르래가 형성되는 본체부와;

상기 본체부의 중간에서 본체부가 진행되는 수직방향으로 내부에는 삽입공간이 형성되고 일측에는 장공이 형성되는 안내대가 형성되며, 안내대의 삽입공간에 삽입되며, 일측에는 안내대의 장공에 삽입되는 유격편이 형성되고, 유격대가 돌출되는 방향의 단부에는 현수막이 고정되는 고정고리가 고정되는 유격대가 형성되고, 유격대와 안내대의 사이에는 제1 탄성스프링의 단부가 각각 고정되어 유격대가 삽입공간의 외부로 이탈되는 것을 방지하는 유격조절부재와;

상기 본체부의 내부에 일측 단부가 고정되는 제2 탄성부재가 형성되며, 일측 단부가 본체부에 고정되는 제2 탄성부재의 반대쪽 단부에는 한쪽에 현수막이 고정되는 고리가 형성되는 와이어가 고정되어 본체부의 도르래에 의해서 방향이 꺾이면서 와이어의 단부에 고정되는 고리가 본체부의 외부로 돌출되게 형성되는 복귀조절부재로 형성되는 것을 특징으로 하는 바람에 반응하는 현수막 걸이대.

명세서

발명의 상세한 설명

기술분야

<1> 본 발명은 야외에 설치되는 현수막이 걸려지는 현수막 걸이대에 관한 것으로, 더욱 상세하게는 바람에 의해 현수막이 찢겨지거나 현수막을 고정하는 로프가 끈어지면서 훼손되는 것을 방지하는 바람에 반응하는 현수막 걸이대에 관한 것이다.

배경기술

<2> 종래에 사용되는 현수막은 일정한 장소에 설치되는 계양대에 현수막의 단부를 재봉하고 재봉한 사이에 각목을 삽입하고, 현수막의 재봉된 단부에 삽입된 각목에 철사나 로프로 계양대에 고정하여 현수막을 팽팽하게 당기면서 고정하여 많은 사람이 문구를 식별할 수 있도록 하였다.

<3> 그러나 상기와 같이 고정되는 현수막은 바람이 불면 현수막에 바람의 압력이 그대로 전달되어 현수막이 휘면서 찢어지는 등 훼손이 발생하거나 현수막을 계양대에 고정하는 로프나 철사가 끊어져 안전사고의 위험이 높고 관리가 어려운 문제점이 발생하였다.

<4> 이러한 문제점을 해결하기 위하여 현수막에 다수개의 구멍을 형성하여 바람의 영향을 적게 받도록 형성하여 사용하고 있지만 바람이 통하는 구멍에 의해서 문자의 식별에 혼란이 생기는 문제가 발생하였다.

발명의 내용

해결하고자하는 과제

<5> 따라서, 본 발명은 상기와 같은 문제점을 해결하기 위하여 안출된 것으로, 현수막이 바람에 영향을 받지 않고 훼손되지 않는 바람에 반응하는 현수막 걸이대를 제공하는 것이다.

<6> 또한, 본 발명은 현수막을 고정하는 로프나 철사 등이 필요 없어 안전사고가 발생하는 요인을 사전에 차단하는

바람에 반응하는 현수막 걸이대를 제공하는 것이다.

과제 해결수단

- <7> 이러한 목적을 달성하기 위한 본 발명에 따른 바람에 반응하는 현수막 걸이대는, 지면에서 일정한 높이를 유지 하면서 형성되는 본체부와;
- <8> 상기 본체부의 중간에서 본체부가 진행되는 수직방향으로 돌출되는 회전부재와;
- <9> 상기 회전부재의 양쪽에 형성되어 회전부재에 의해서 회전되며, 회전부재가 돌출되는 수직방향으로 연장되는 지지대와;
- <10> 상기 지지대와 고정되는 회전부재의 반대쪽에서 외부연결대와 연결되어 회전부재 쪽으로 연장되면서 서로 마주 보게 형성되며, 둘레에는 다수개의 돌기가 형성되어 현수막의 재봉부분이 삽입되는 현수막고정봉과;
- <11> 상기 현수막고정봉이 연결되는 지지대와 본체부에 고정되어 지지대를 회전부재에서 회전시키는 복귀조절부재로 이루어지는 것을 특징으로 한다.

효 과

- <12> 본 발명은 바람이 부는 경우 회전부재와 유격조절부재에 의해서 현수막이 적당하게 접히거나 밀리면서 현수막이 훼손되는 것을 방지하기 때문에 현수막을 장시간 사용할 수 있으며, 바람을 위한 별도의 구멍 등을 뚫지 않으므로 현수막의 외관이 미려한 효과가 제공되는 것이다.
- <13> 또한, 본 발명은 현수막을 고정하기 위해 철사나 로프 등을 사용하지 않기 때문에 끊어지는 철사나 로프에 의해서 발생하는 안전사고를 미리 예방할 수 있는 효과가 제공되는 것이다.

발명의 실시를 위한 구체적인 내용

- <14> 이하 본 발명에 따른 바람에 반응하는 현수막 걸이대에 대한 바람직한 실시예를 도면을 참조하여 상세하게 설명한다.
- <15> 먼저 본 발명에 따른 바람에 반응하는 현수막 걸이대의 일 실시예는 도 2에서 도시된 바와 같이 수직으로 형성되는 본체부(100)의 중간에 유격조절부재(200)를 형성하며, 유격조절부재(200)의 일측에는 지지대(400)(400')가 양쪽에 설치되는 회전부재(300)를 형성한다.
- <16> 일정한 길이로 형성되는 본체부(100)의 중간에 형성되는 유격조절부재(200)는 도 9 및 도 10에서 도시된 바와 같이 내부에 삽입공간(211)이 형성되고, 일측에는 장공(212)이 형성되는 안내대(210)를 형성하며, 상기 안내대(210)의 삽입공간(211)에는 유격대(220)를 형성하여 유격대(220)가 안내대(210)의 삽입공간(211)에서 이동 가능하도록 형성한다.
- <17> 안내대(210)의 삽입공간(211)에서 이동 가능하게 삽입되는 유격대(220)의 일측에는 유격핀(221)을 돌출시켜 유격대(220)의 유격핀(221)이 안내대(210)의 장공(212)을 따라 이동할 수 있도록 형성하며, 안내대(210)와 유격대(220)의 내부에는 제1 탄성부재(230)를 형성하여 유격대(220)가 안내대(210)의 삽입공간(211) 바깥쪽으로 이동될 때 제1 탄성부재(230)의 탄성에 의해서 다시 안내대(210)의 삽입공간(211) 내부로 이동되도록 한다.
- <18> 상기와 같이 본체부(100)의 중간에 형성되는 유격조절부재(200)의 일측에 형성되는 회전부재(300)는 도 9에서 도시된 바와 같이 유격조절부재(200)의 유격대 일측에 힌지축(310)을 형성하고, 상기 힌지축(310)에는 경첩(320)을 형성하며, 경첩(320)(320')의 양쪽에는 본체부(100)의 진행방향으로 연장되는 지지대(400)(400')를 형성한다.
- <19> 지지대(400)가 고정된 경첩(320)은 유격조절부재(200)의 유격대(220)에서 돌출되는 힌지축(310)에 형성되어 있기 때문에 경첩(320)이 힌지축(310)을 중심으로 회전될 때 지지대(400)가 경첩(320)과 함께 회전이 가능하게 된다.
- <20> 상기와 같이 회전부재(300)의 경첩(320)에 고정되어 본체부(100)와 같은 방향으로 연장되는 지지대(400)(400')의 단부에는 도 2 내지 도 6에서 도시된 바와 같이 외부고정대(410)로 연결되는 현수막고정봉(700)(700')이 형성되어 회전부재(300) 쪽으로 연장되면서 단부가 서로 마주보게 형성되며, 현수막고정봉(700)의 둘레에는 다수개의 돌기(710)를 형성한다.

- <21> 현수막고정봉(700)의 둘레에 형성되는 다수개의 돌기(710)는 날카로운 핀으로 형성하여 현수막고정봉(700)에 현수막(900)의 재봉부분이 삽입될 때 현수막(900)을 관통하여 현수막(900)이 현수막고정봉(700)에서 이동되지 않도록 한다.
- <22> 상기와 같이 지지대(400)와 외부고정대(410)로 연결되어 형성되는 현수막고정봉(700)의 상부에는 현수막고정봉(700)을 회전시키는 장력조절부재(500)를 형성한다.
- <23> 현수막고정봉(700)을 회전시키는 장력조절부재(500)는 도 8에서 도시된 바와 같이 지지대(400)와 현수막고정봉(700)을 연결하는 외부고정대(410)에 구멍(521)이 다수개 형성된 설치대(520)를 돌출되게 형성하고, 상기 설치대(520)에는 상부에 손잡이(510)가 형성된 현수막고정봉(700)을 회전 가능하게 삽입하며, 설치대(520)의 구멍(521)에는 현수막고정봉(700)을 설치대(520)에 고정시키는 고정핀(530)을 형성한다. 이때 현수막고정봉(700)에도 설치대(520)의 구멍(521)과 대응되는 위치에 다수의 구멍을 형성하여 고정핀(530)의 위치를 자유롭게 한다.
- <24> 상기와 같이 지지대(400)와 외부고정대(410)로 연결되는 현수막고정봉(700)은 도 2 내지 도 5에서 도시된 바와 같이 지지대(400)에 고정되는 내부고정대(420)를 형성하여 현수막고정봉(700)이 처지는 것을 방지한다.
- <25> 현수막고정봉(700)이 처지는 것을 방지하는 내부고정대(420)는 도 7에서 도시된 바와 같이 일측으로 개방되는 절개홈(422)이 형성된 회전공간(421)을 형성하고, 상기 회전공간(421)에서 현수막고정봉(700)이 위치되도록 형성한다.
- <26> 상기와 같이 형성되는 현수막고정봉(700)이 외부고정대(410)와 연결되는 지지대(400)에는 회전부재(300)의 경첩(320)에 의해서 회전되는 지지대(400)를 원위치 시키는 복귀조절부재(600)를 형성한다.
- <27> 회전부재(300)의 경첩(320)에 의해서 회전되는 지지대(400)를 복귀시키는 복귀조절부재(600)는 지지대(400)와 본체부(100) 사이에 형성한다.
- <28> 지지대(400)와 본체부(100) 사이에 고정되는 복귀조절부재(600)는 도 5에서 도시된 바와 같이 지지대(400)의 외부고정대(410)가 형성되는 단부쪽에 고리(630)로 와이어(620)를 연결하며, 본체부(100) 내부에는 제2 탄성부재(610)를 형성하여 지지대(400)에 고리(630)로 연결된 와이어(620)의 단부가 본체부(100) 내부에 형성되는 제2 탄성부재(610)의 단부와 연결하며, 본체부(100)의 내부에는 본체부(100) 내부에서 제2 탄성부재(610)의 단부와 연결되는 와이어(620)가 지지대(400) 쪽으로 굴절되도록 도르래(640)를 형성하여 와이어(620)가 제2 탄성부재(610)에 의해서 항상 당겨지면서 회전부재(300)의 경첩(320)(320') 양쪽에 고정된 지지대(400)가 항상 수평을 이루도록 형성한다.
- <29> 상기와 같은 구성으로 이루어진 본 발명은 도 1에서 도시된 바와 같이 지면에 고정되는 계양대(800)의 양쪽에서 서로 마주보게 본체부(100)를 고정한다.
- <30> 계양대(800)의 양쪽에서 서로 마주보게 고정되는 본체부(100)은 계양대(800)와 같이 지면과 수직으로 형성하는 것이 가장 바람직하지만, 지면과 수평으로 형성하여 사용하는 것도 가능하다.
- <31> 계양대(800)에 본체부(100)가 고정되면 현수막고정봉(700)에 현수막(900)의 재봉된 부분을 끼운다.
- <32> 이때 현수막(900)의 재봉된 부분이 도 7에서 도시된 바와 같이 내부고정대(420)의 회전공간(421)에 삽입된 현수막고정봉(700)을 따라 이동될 때 회전공간(421)의 절개홈(422)으로 현수막(900)이 빠져나오며, 현수막고정봉(700)에 현수막(900)의 재봉된 부분이 삽입될 때 현수막고정봉(700)에 다수개 형성된 돌기(710)에 의해서 현수막(900)이 현수막고정봉(700)에 견고하게 고정된다.
- <33> 상기와 같이 현수막(900)의 양쪽 재봉부분이 계양대(800) 양쪽에 형성되는 현수막고정봉(700)에 삽입되면서 돌기(710)에 의해서 고정될 때 현수막(900)이 느슨하게 고정되어있으면 현수막고정봉(700)의 상부에 형성된 장력조절부재(500) 손잡이(510)를 회전시켜 적절하게 현수막(900)의 장력을 조절한다.
- <34> 장력조절부재(500)의 손잡이(510)에 의해서 현수막(900)의 장력이 적절하게 조절되면 현수막고정봉(700)이 회전 가능하게 삽입된 설치대(520)의 구멍(521)에 고정핀(530)을 삽입하여 현수막고정봉(700)이 회전되지 않도록 고정한다.
- <35> 상기에서는 장력조절부재(500)를 고정핀(530)이 현수막고정봉(700)을 고정하도록 형성하였지만, 장력조절부재(500)를 공지된 바와 같이 래킷으로 형성하여 현수막고정봉(700)이 한쪽 방향으로만 회전하면서 현수막(900)을 고정하는 것도 가능하다.

- <36> 상기와 같이 고정된 현수막(900)은 평상시에는 아무 문제가 없지만 바람이 불면서 현수막(900)에 압력이 전달되면 현수막(900)이 뒤로 밀리면서 본체부(100)의 중간에 형성된 유격조절부재(200)의 유격대(220)가 안내대(210)의 삽입공간(211)에서 빠지면서 현수막(900)이 뒤로 밀린다.
- <37> 이때, 유격대(220)와 안내대(210)는 제1 탄성부재(230)로 연결되어 있기 때문에 유격대(220)의 유격핀(221)이 안내대(210)의 장공(212)을 따라 이동하면서 현수막(900)이 뒤로 밀려도 바람이 불지 않으면 제1 탄성부재(230)의 탄성에 의해서 유격대(220)가 안내대(210)의 삽입공간(211)으로 이동되기 때문에 항상 일정한 위치를 유지하게 된다.
- <38> 유격조절부재(200)의 제1 탄성부재(230)에 의해서 바람이 약할 때 현수막(900)이 뒤로 후퇴되거나 앞으로 전진하더라도 항상 일정한 위치를 유지하지만 바람이 강하게 불어 유격조절부재(200)의 안내대(210)에 형성된 장공(212)의 범위 한계까지 밀리면 지지대(400)가 바람의 힘을 이기지 못하고 회전부재(300)의 경첩(320)이 힌지축(310)을 중심으로 회전하면서 바람이 부는 반대쪽으로 바람의 압력에 의해서 회전한다.
- <39> 상기와 같이 바람에 의해서 지지대(400)가 회전부재(300)의 경첩(320)에 의해서 회전될 때 지지대(400)와 본체부(100)에 형성된 복귀조절부재(600)의 제2 탄성부재(610)가 늘어나면서 와이어(620)가 도르래(640)을 타고 지지대(400)를 따라 이동한다.
- <40> 바람의 압력에 의해서 지지대(400)가 회전하면서 와이어(620)가 지지대(400)를 따라 이동될 때 제2 탄성부재(610)가 늘어나면서 지지대(400)가 회전하기 때문에 바람이 멈추면 복귀조절부재(600)의 제2 탄성부재(610)의 탄성에 의해서 지지대(400)가 당겨져 바람이 불 때는 유격조절부재(200)와 복귀조절부재(600)에 의해서 현수막(900)이 접혀지거나 늘어나면서 바람에 적절하게 대응하며, 바람이 멈추면 유격조절부재(200)와 복귀조절부재(600)의 제1 탄성부재(230)와 제2 탄성부재(610)의 탄성에 의해서 현수막(900)이 항상 일정한 위치와 장력으로 고정된다.
- <41> 도 11은 본 발명의 다른 실시예를 개략적으로 도시한 것으로, 계양대(800)를 별도로 설치하지 않고 본체부(100)를 길게 연장하여 지면에 고정시키는 것으로 본체부(100)를 계양대(800)로 사용하는 것도 가능하다.
- <42> 도 12는 본 발명의 또 다른 실시예를 개략적으로 도시한 것으로, 본체부(100)의 중간에 유격조절부재(200)를 형성하며, 본체부(100)의 내부에는 복귀조절부재(600)를 형성한다.
- <43> 일정한 길이로 형성되는 본체부(100)의 중간에 형성되는 유격조절부재(200)는 내부에 삽입공간(211)이 형성되고, 일측에는 장공(212)이 형성되는 안내대(210)를 형성하며, 상기 안내대(210)의 삽입공간(211)에는 유격대(220)를 형성하여 유격대(220)가 안내대(210)의 삽입공간(211)에서 이동 가능하도록 형성하고, 유격대(220)가 삽입되는 방향의 외측에는 현수막(900)을 고정하는 고정고리(240)를 형성한다.
- <44> 안내대(210)의 삽입공간(211)에서 이동 가능하게 삽입되는 유격대(220)의 일측에는 유격핀(221)을 돌출시켜 유격대(220)의 유격핀(221)이 안내대(210)의 장공(212)을 따라 이동할 수 있도록 형성하며, 안내대(210)와 유격대(220)의 내부에는 제1 탄성부재(230)를 형성하여 유격대(220)가 안내대(210)의 삽입공간(211) 바깥쪽으로 이동될 때 제1 탄성부재(230)의 탄성에 의해서 다시 안내대(210)의 삽입공간(211) 내부로 이동되도록 한다.
- <45> 상기와 같이 유격조절부재(200)가 중간에 형성되는 본체부(100) 내부에 고정되는 복귀조절부재(600)는 본체부(100) 내부에 일측 단부가 고정되는 제2 탄성부재(610)가 형성되며, 일측 단부가 본체부(100)에 고정되는 제2 탄성부재(610)의 반대쪽 단부에는 한쪽에 현수막(900)이 고정되는 고리(630)가 형성되는 와이어(620)가 고정되어 본체부(100) 내부에 회전 가능하게 고정되는 도르래(640)에 의해서 방향이 꺾이면서 와이어(620)의 단부에 고정되는 고리(630)가 본체부(100)의 외부로 돌출되게 형성되면서 현수막(900)이 고리(630)에 고정되도록 형성한다.
- <46> 상기와 같이 형성되는 본 발명은 본체부(100)의 중간에 형성되는 유격조절부재(200)의 유격대(220)의 일측으로 형성되는 고정고리(240)와 본체부(100)에 형성되는 복귀조절부재(600)의 고리(630)에 현수막(900)이 고정되기 때문에 바람이 불어 풍압이 현수막(900)에 전달되면 고정고리(240)가 고정된 유격대(220)는 제1 탄성부재(230)에 의해서 유격조절부재(200)의 안내대(210)와 고정되어 있기 때문에 제1 탄성부재(230)에 의해서 안내대(210)의 삽입공간(211)을 따라 이동하면서 바람에 의해 현수막(900)이 뒤로 밀리며, 고리(630)가 형성되는 복귀조절부재(600)의 와이어(620)는 본체부(100)에 일측단부가 고정된 제2 탄성부재(610)와 연결되어 있기 때문에 제2 탄성부재(610)의 탄성에 의해서 고리(630)에 고정된 현수막(900)도 바람에 의해서 뒤로 밀리면서 현수막(900)이 바람에 유연하게 대처하여 현수막(900)이 훼손되는 것을 방지한다.

<47> 상기에서는 본 발명에 따른 바람에 반응하는 현수막 걸이대에 대한 바람직한 실시예에 대하여 설명하였지만, 본 발명은 이에 한정되는 것이 아니고 특허청구범위와 발명의 상세한 설명 및 첨부한 도면의 범위 안에서 여러 가지로 변형하여 실시하는 것이 가능하고, 이 또한 본 발명에 속한다.

도면의 간단한 설명

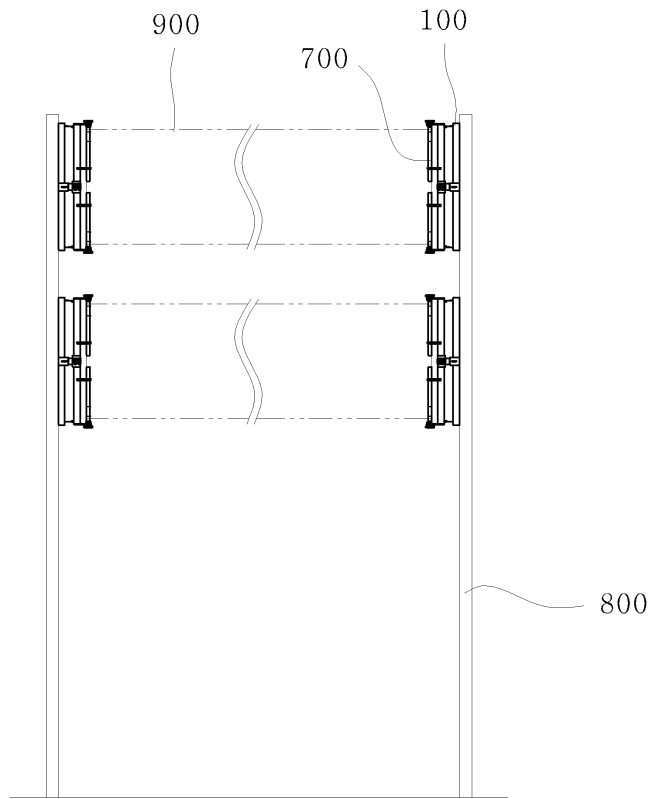
- <48> 도 1은 본 발명에 따른 바람에 반응하는 현수막 걸이대의 설치상태를 개략적으로 도시한 정면도.
- <49> 도 2는 본 발명에 따른 바람에 반응하는 현수막 걸이대의 바람직한 실시예를 개략적으로 도시한 사시도.
- <50> 도 3은 본 발명에 따른 바람에 반응하는 현수막 걸이대의 바람직한 실시예를 개략적으로 도시한 정면도.
- <51> 도 4는 본 발명에 따른 바람에 반응하는 현수막 걸이대의 바람직한 실시예를 개략적으로 도시한 측면도.
- <52> 도 5는 본 발명에 따른 바람에 반응하는 현수막 걸이대의 일부를 단면한 정면도.
- <53> 도 6은 본 발명에 따른 바람에 반응하는 현수막 걸이대의 바람직한 실시예를 개략적으로 도시한 평면도.
- <54> 도 7은 본 발명에 적용되는 내부고정대의 회전공간에 현수막고정봉이 삽입된 상태를 개략적으로 도시한 일부 단면도.
- <55> 도 8은 본 발명에 적용되는 장력조절부재가 현수막고정봉에 형성된 상태를 개략적으로 도시한 단면도.
- <56> 도 9는 본 발명에 적용되는 회전부재와 유격조절부재의 바람직한 실시예를 개략적으로 도시한 사시도.
- <57> 도 10은 본 발명에 적용되는 회전부재와 유격조절부재의 바람직한 실시예를 개략적으로 도시한 단면도.
- <58> 도 11은 본 발명에 따른 바람에 반응하는 현수막 걸이대의 다른 설치상태를 개략적으로 도시한 정면도.
- <59> 도 12는 본 발명에 따른 바람에 반응하는 현수막 걸이대의 또 다른 실시예를 개략적으로 도시한 일부 단면도.

〈 도면의 주요부분에 대한 부호의 설명 〉

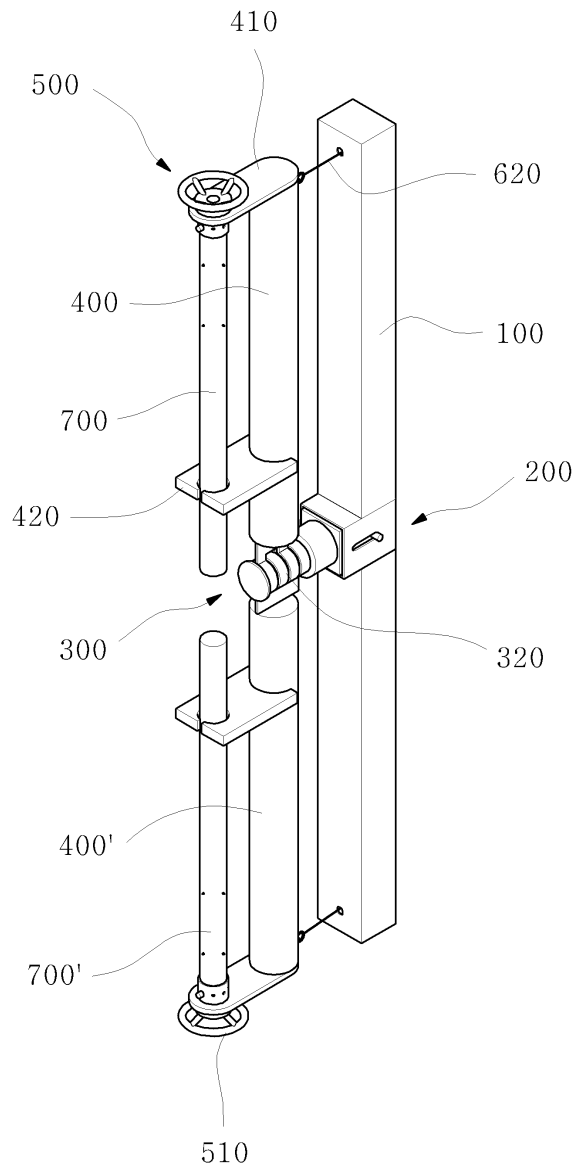
- | | |
|---|---|
| <ul style="list-style-type: none"> <61> 100 : 본체부 <62> 210 : 안내대 <63> 212 : 장공 <64> 221 : 유격핀 <65> 300 : 회전부재 <66> 320, 320' : 경첩 <67> 410 : 외부고정대 <68> 421 : 회전공간 <69> 500 : 장력조절부재 <70> 520 : 설치대 <71> 530 : 고정핀 <72> 610 : 제2 탄성부재 <73> 630 : 고리 <74> 700 : 현수막고정봉 <75> 800 : 계양대 | <ul style="list-style-type: none"> 200 : 유격조절부재 211 : 삽입공간 220 : 유격대 230 : 제1 탄성부재 310 : 힌지축 400, 400' : 지지대 420 : 내부고정대 422 : 절개홈 510 : 손잡이 521 : 구멍 600 : 복귀조절부재 620 : 와이어 640 : 도르래 710 : 돌기 |
|---|---|

도면

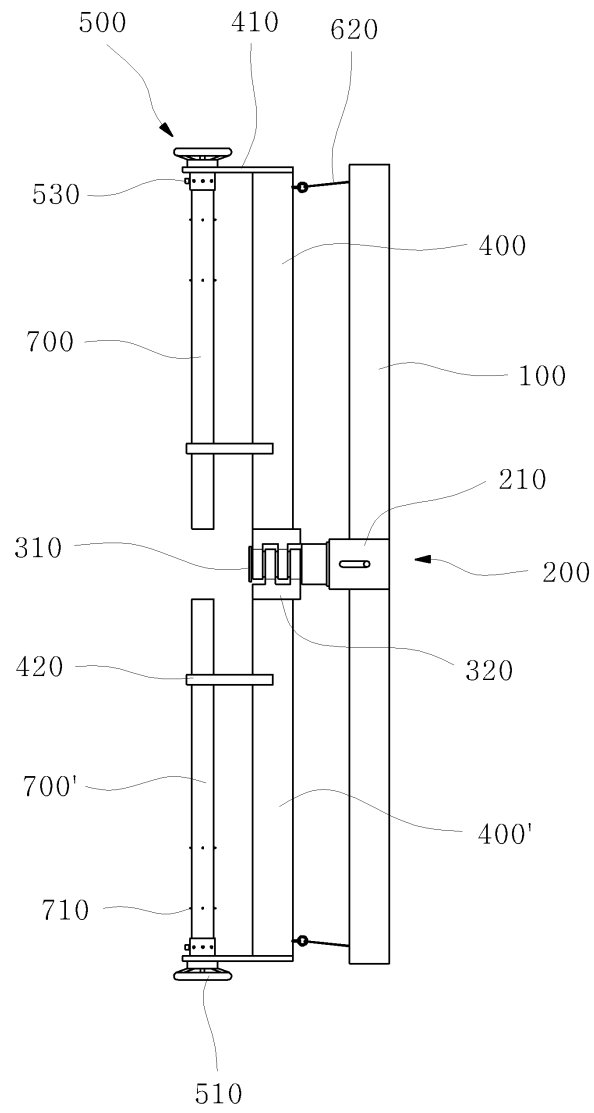
도면1



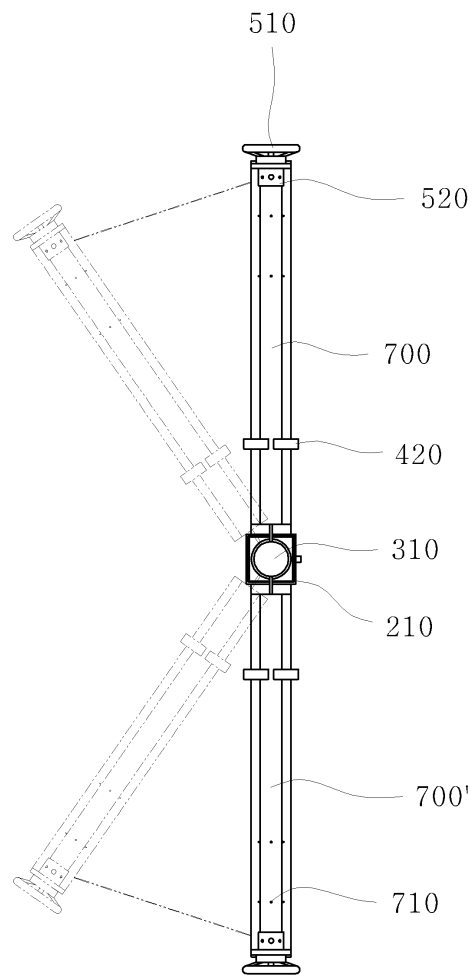
도면2



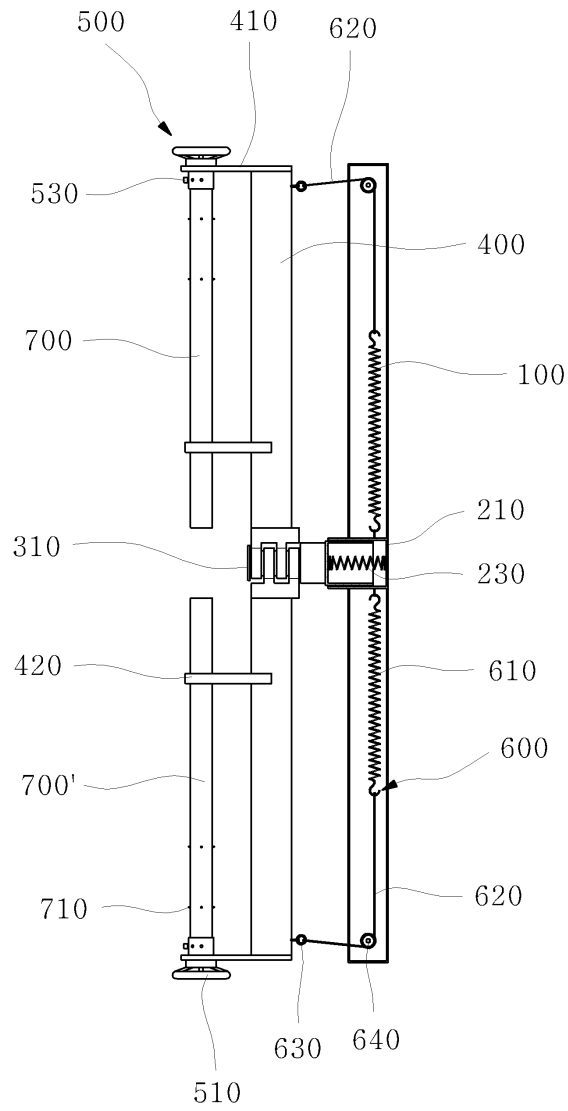
도면3



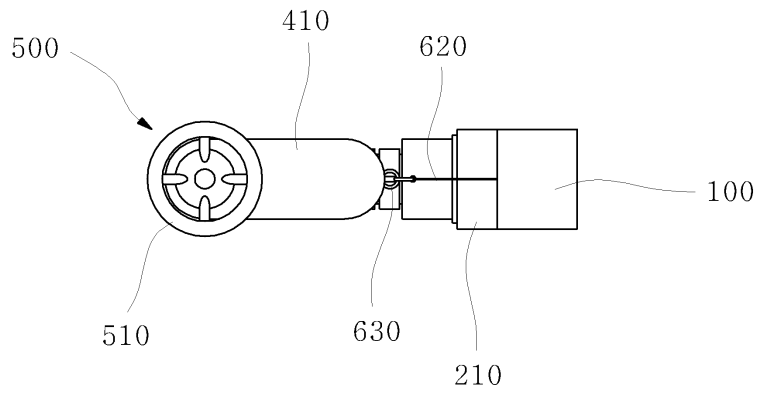
도면4



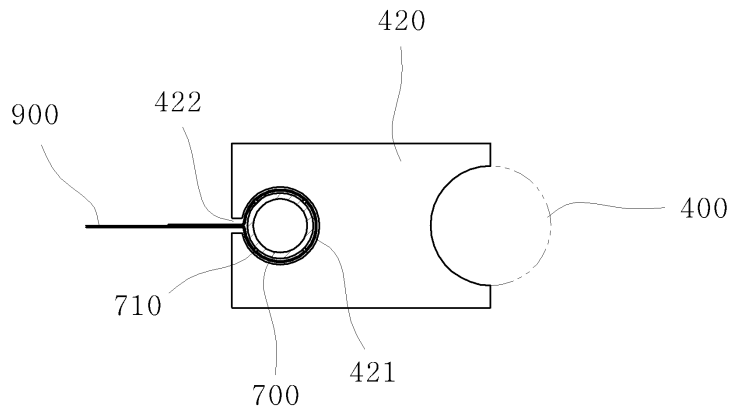
도면5



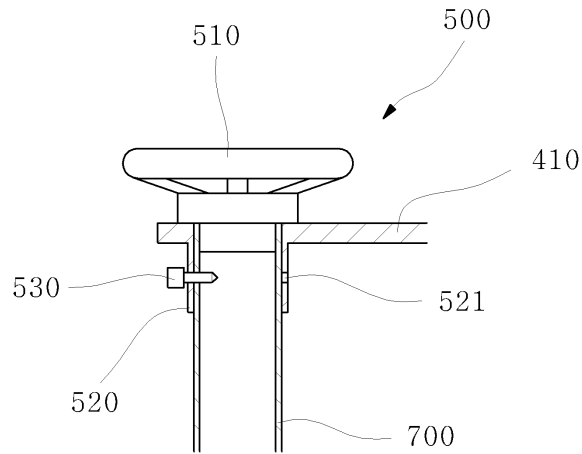
도면6



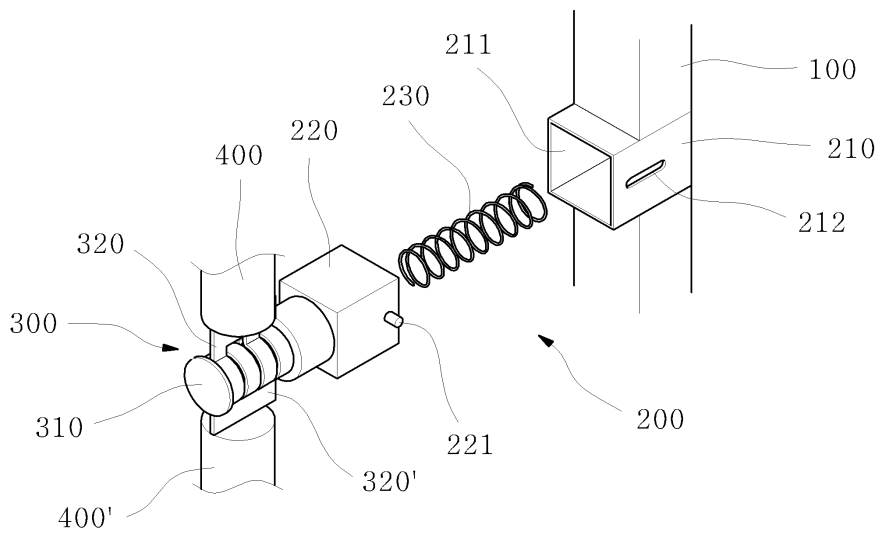
도면7



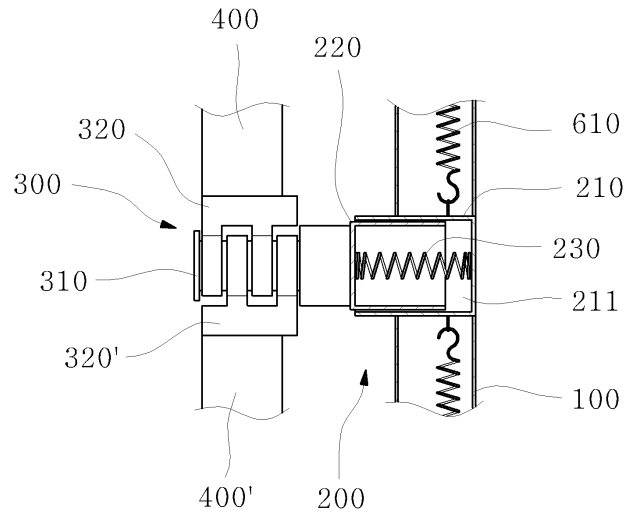
도면8



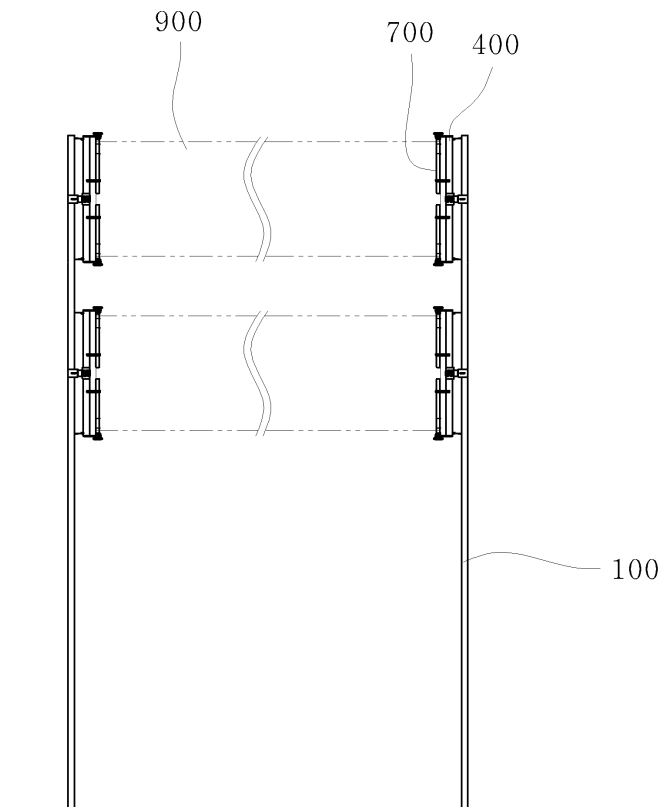
도면9



도면10



도면11



도면12

