

RZECZPOSPOLITA
POLSKAUrząd Patentowy
Rzeczypospolitej
Polskiej(12) OPIS OCHRONNY
WZORU UŻYTKOWEGO (19) PL (11) 62820

(21) Numer zgłoszenia: 114461

(13) Y1

(51) Int.Cl.
H01R 24/10 (2006.01)

(22) Data zgłoszenia: 14.11.2003

(54)

Złącze wysokonapięciowe kątowe

(43) Zgłoszenie ogłoszono:

16.05.2005 BUP 10/05

(45) O udzieleniu prawa ochronnego ogłoszono:

29.12.2006 WUP 12/06

(73) Uprawniony z prawa ochronnego:

Przemysłowy Instytut Telekomunikacji,
Warszawa, PL

(72) Twórca(y) wzoru użytkowego:

Waldemar Wiejak, Wrocław, PL

Złącze wysokonapięciowe kątowe

Przedmiotem wzoru użytkowego jest złącze wysokonapięciowe kątowe mające zastosowanie zwłaszcza w elektronice profesjonalnej, w nowoczesnym sprzęcie radiolokacyjnym, np. w blokach wzmacniaczy z lampą o fali bieżącej (LFB).

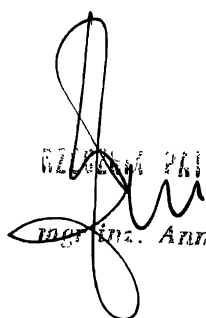
Znane są klasyczne konstrukcyjne rozwiązania wysokonapięciowych złączy stożkowych, np. firm CATON REYNOLDS, ZEONICS, między innymi z bibliografii internetowej: <http://www.zeonics.org>, <http://www.caton.com/19.htm>, <http://www.reynoldsindustries.com>. Wszystkie znane rozwiązania oparte są na tej samej zasadzie: stożkowego gniazda z pierścieniowym wgłębieniem przy podstawie stożka, które zapewnia dodatkowe mocowanie i uszczelnienie złącza. Odpowiadający mu wtyk męski wykonany z elastycznych polimerów lub silikonów ma kształt ściśle odpowiadający kształtom gniazda. Gwarantuje to usunięcie powietrza z przestrzeni wewnętrznych po połączeniu. Znane firmy o światowej renomie wykorzystują przewód w izolacji silikonowej, która zapewnia szeroki zakres stosowania. Stosuje się również przewody w izolacji polimerowej, co z kolei silnie ogranicza dolny i górny zakres stosowania temperatur. Znane złącza oparte są na pinach męskich o średnicach rzeczywistych $\varnothing 2.5$.

Złącze wysokonapięciowe kątowe według wzoru użytkowego wyróżnia się tym, że obudowa wtyku męskiego wykonana jest ze sztywnego tworzywa sztucznego, korzystnie, polieteroeteroketonu. Pród tej obudowy zakończony jest stożkiem ściętym, który w szerszej części przechodzi w pierścieniowe wybranie okrągłe, zaś powyżej tego wybrania obudowa zaopatrzona jest w gwint, na którym nakręcona jest nakrętka ułatwiająca rozłączanie złącza. Sama obudowa zakończona jest w górnej części walcową częścią osłonową, a w otworze

stożka ściętego obudowy usytuowany jest pin żeński wtyku połączony z przewodem kabla wysokiego napięcia. Samo połączenie pinu żeńskiego wtyku złącza z przewodem wysokiego napięcia zalane jest elastycznym tworzywem sztucznym. Gniazdo ma obudowę kątową, wykonaną, korzystnie, z wulkanizowanej gumy silikonowej, przy czym z przodu, wewnętrzna część obudowy ma pierścieniowy występ, który przechodzi następnie w stożkowy otwór, wewnątrz którego usytuowany jest pin męski gniazda, połączony kątowno z przewodem kabla wysokiego napięcia. Połączenie to zabezpieczone jest tuleją usztywniającą, przy czym część stożkowa wtyku wchodzi w stożkowy otwór gniazda, a okrągły pierścieniowy występ zatrzaskuje się w pierścieniowym wybraniu okrągłym wtyku, zaś nakrętka służy do poosiowego rozłączania złącza.

W złączu wysokonapięciowym kątowym według wzoru użytkowego zastosowano piny męskie i żeńskie o średnicy $\varnothing 2.4$, odpowiadające elementom złącza typu SzR $\varnothing 2.5$, Poprzez zastosowanie powierzchni stożkowych obu złączy oraz ich zewnętrznych kształtów zapewniona jest zwiększona odporność na przebicie izolacji, a także poprzez przesunięcie miejsca uchwytu w kierunku początku złącza, zmniejsza się w trakcie łączenia lub rozłączania moment gnący. Ponadto, zastosowano specjalne usztywnienie miejsca połączenia przewodu z pinem męskim, które zapewnia dodatkową odporność lutowanego połączenia na zginanie.

Przedmiot wzoru użytkowego uwidoczniony jest na rysunku konstrukcyjnym, który przedstawia wysokonapięciowe złącze kątowe w przekroju poprzecznym.


WZŁĄCZENIE PIERŚCIENIOWY
mgr inż. Anna Żuk

Przemysłowy Instytut Telekomunikacji


ZASTĘPCA DYREKTORA
d/s Naukowych

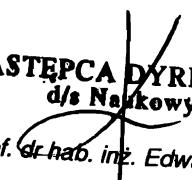
prof. dr hab. inż. Edward Sędek

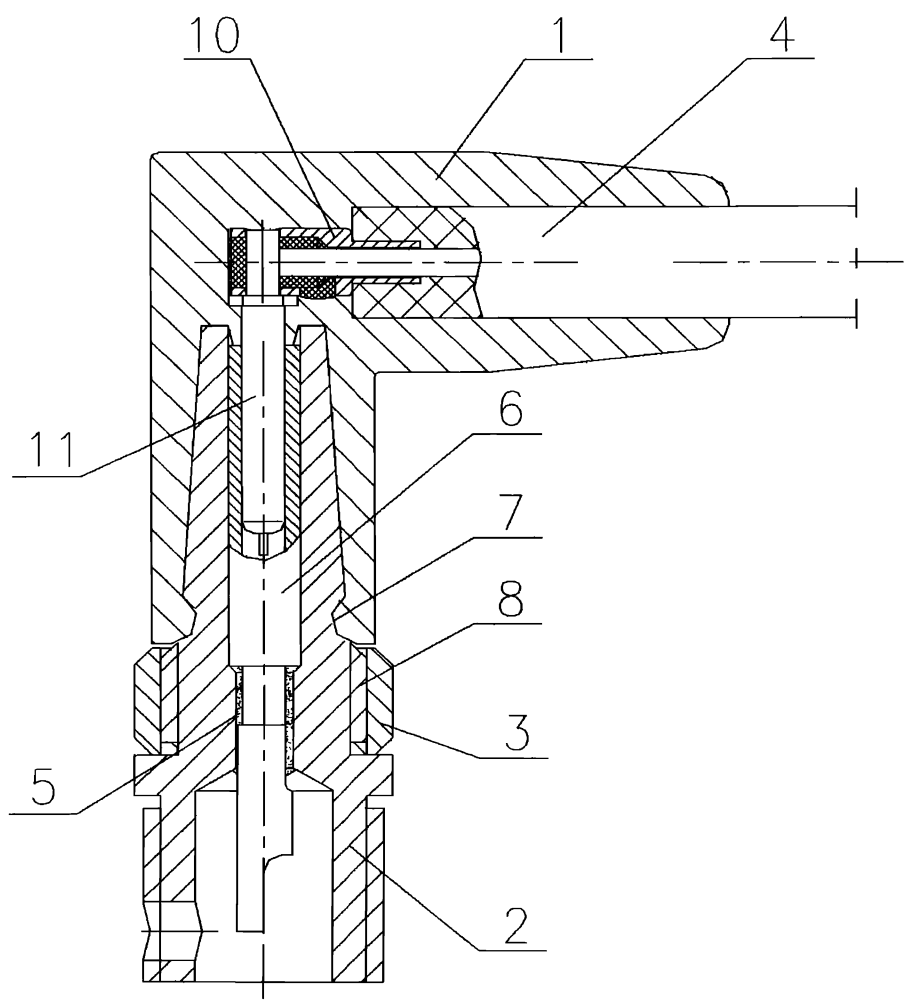
Zastrzeżenie ochronne

Złącze wysokonapięciowe kątowe składające się z gniazda zaopatrzonego w pin męski i wtyku zaopatrzonego w pin żeński, znamienne tym, że obudowa wtyku męskiego wykonana jest ze sztywnego tworzywa sztucznego, korzystnie polieteroeteroketonu, przy czym przód tej obudowy zakończony jest stożkiem ściętym, który w szerszej części przechodzi w pierścieniowe wybranie okrągłe (7), zaś powyżej tego wybrania obudowa zaopatrzona jest w gwint (8) na którym nakręcona jest nakrętka (3) ułatwiająca rozłączanie złącza, przy czym sama obudowa zakończona jest w górnej części walcową częścią osłonową, a w otworze stożka ściętego obudowy usytuowany jest pin żeński (6) wtyku połączony z przewodem kabla wysokiego napięcia (4), a tymczasem samo połączenie pinu żeńskiego (6) wtyku z przewodem wysokiego napięcia (4) zalane jest elastycznym tworzywem sztucznym (5), natomiast gniazdo ma obudowę kątową (1) wykonaną, korzystnie, z wulkanizowanej gumy silikonowej, przy czym z przodu, wewnętrzna część obudowy ma pierścieniowy występ (7), który przechodzi następnie w stożkowy otwór, wewnątrz którego usytuowany jest pin męski (11) gniazda, który połączony jest kątowo z przewodem kabla wysokiego napięcia (4), a połączenie to wzmocnione jest tuleją usztywniającą (10), przy czym część stożkowa wtyku wchodzi w stożkowy otwór gniazda, a okrągły pierścieniowy występ (7) zatrzaśkuje się w pierścieniowym wybraniu okrągłym wtyku, zaś nakrętka (3) służy do poosiowego rozłączania złącza.

Przemysłowy Instytut Telekomunikacji


BIURO PATENTOWE
mgr inż. Anna Żuk


ZASTĘPCA DYREKTORA
d/s Naukowych
prof. dr hab. inż. Edward Sędek



Rys.

BIURO PATENTOWE
mgr inż. Anna Zok

Przemysłowy Instytut Telekomunikacji

ZASTĘPCA DYREKTORA
d/s Naukowych
prof. dr hab. inż. Edward Sędek