

RZECZPOSPOLITA
POLSKA



Urząd Patentowy
Rzeczypospolitej Polskiej

(12)

OPIS OCHRONNY WZORU PRZEMYSŁOWEGO

(19) **PL** (11) **25179**

(21) Numer zgłoszenia: **27137**

(51) Klasyfikacja:
03-01

(22) Data zgłoszenia: **28.11.2018**

(54)

Torbo-plecak

(45) O udzieleniu prawa z rejestracji ogłoszono:
31.05.2019 WUP 5/2019

(73) Uprawniony z rejestracji wzoru przemysłowego:

**MDA PROMOTION AGENCJA REKLAMOWA
DOROTA CZECHOWSKA, Kościno, (PL)**

(72) Twórca(y) wzoru przemysłowego:

DOROTA CZECHOWSKA, Kościno, (PL)

PL 25179

Opis wzoru przemysłowego

Przedmiotem wzoru przemysłowego jest nowa postać plecaka. Plecak, zgodnie ze wzorem przemysłowym może być stosowany dla celów szkolnych a także, jako dodatek do odzieży, jak również jako torba.

Istotę wzoru stanowi nowa i posiadająca indywidualny charakter postać wytworu, nadana mu przez strukturę, układ linii i ukształtowanie powierzchni. Wytwór nadaje się do wielokrotnego odtwarzania. Indywidualny charakter podkreśla możliwość wykorzystania wytworu jako plecaka, jak i jako torby.

Przedmiot wzoru został przedstawiony na załączonym rysunku, na którym Fig. 1 ilustruje plecak w widoku czołowym, Fig. 2 przedstawia plecak w widoku od strony pleców, Fig. 3 uwidacznia plecak z boku.

Cechy istotne wzoru przemysłowego

Do cech istotnych wzoru przemysłowego należy zaliczyć, że plecak ma zarys czworobocznego worka, wykonanego z materiału tekstylnego. Od strony frontowej plecak zaopatrzone jest w wypukłą kieszonkę zamykaną usytuowanym poziomo zamkiem błyskawicznym zasłoniętym fałdą materiału. Natomiast od strony tylnej plecak posiada kieszonkę licującą z powierzchnią ścianki tylnej, zamykaną także poziomym zamkiem błyskawicznym. Ranty kieszeni worka zaopatrzone są we wzdluzne tunele, przez które przepleciony jest pasek tworzący uszy naramienne. Pasek ten mocowany jest końcami do krawędzi dolnej od strony pleców. Przy górnej zaś krawędzi rantów worka zamocowane są uchwyty uszy.

Ilustracja wzoru

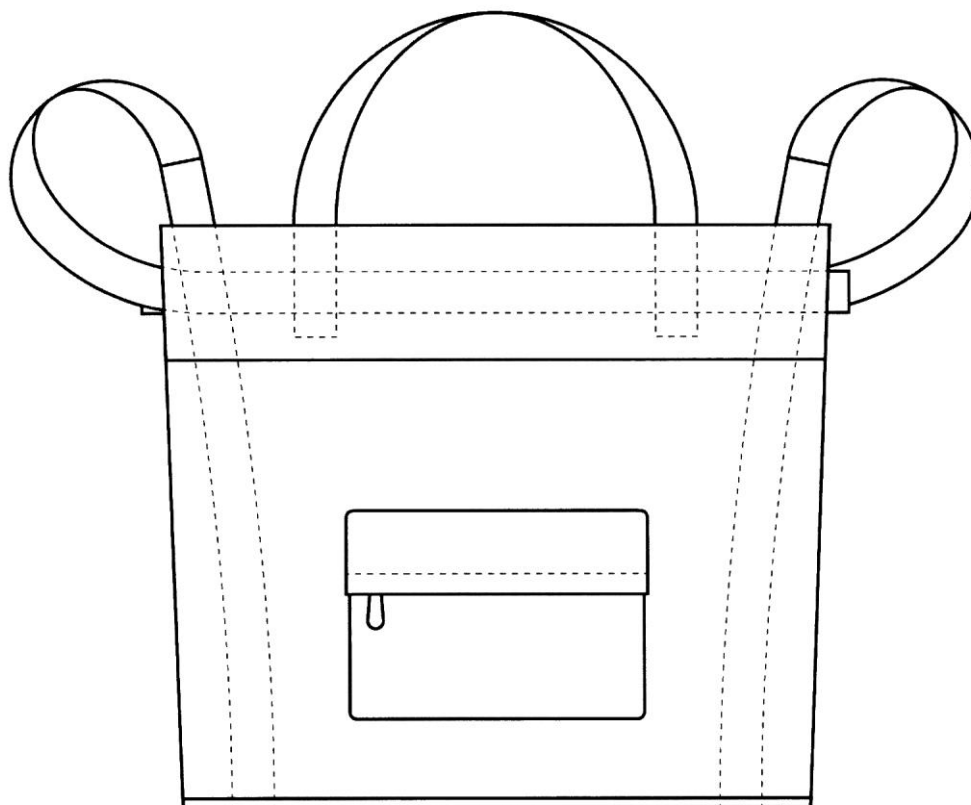


Fig. 1

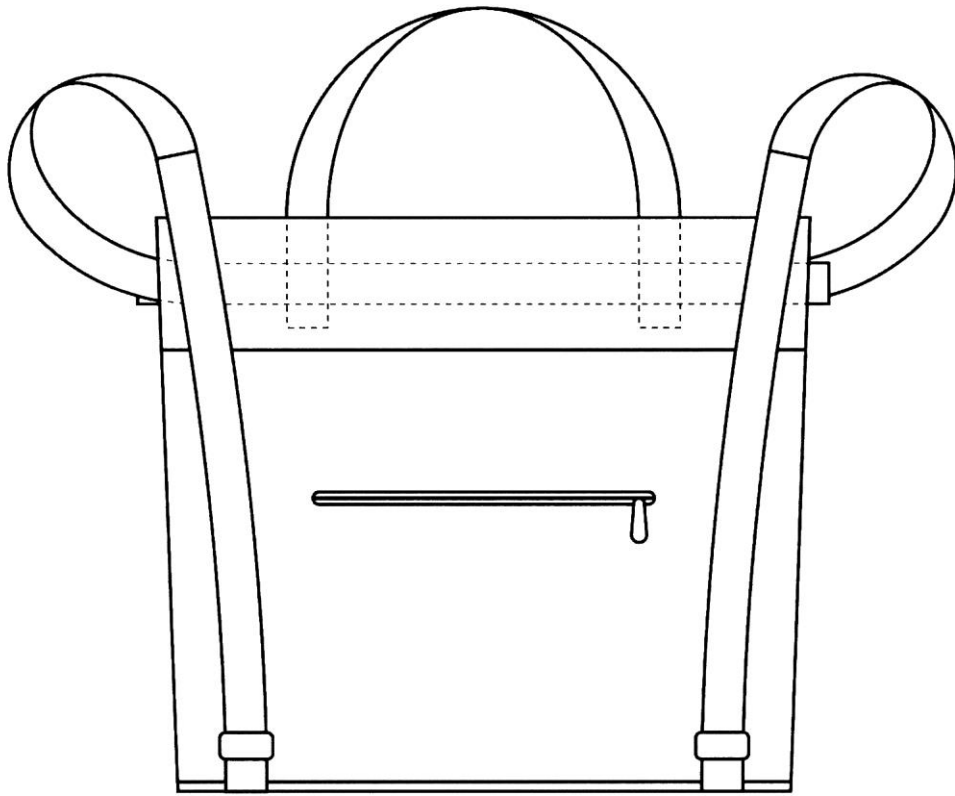


Fig. 2

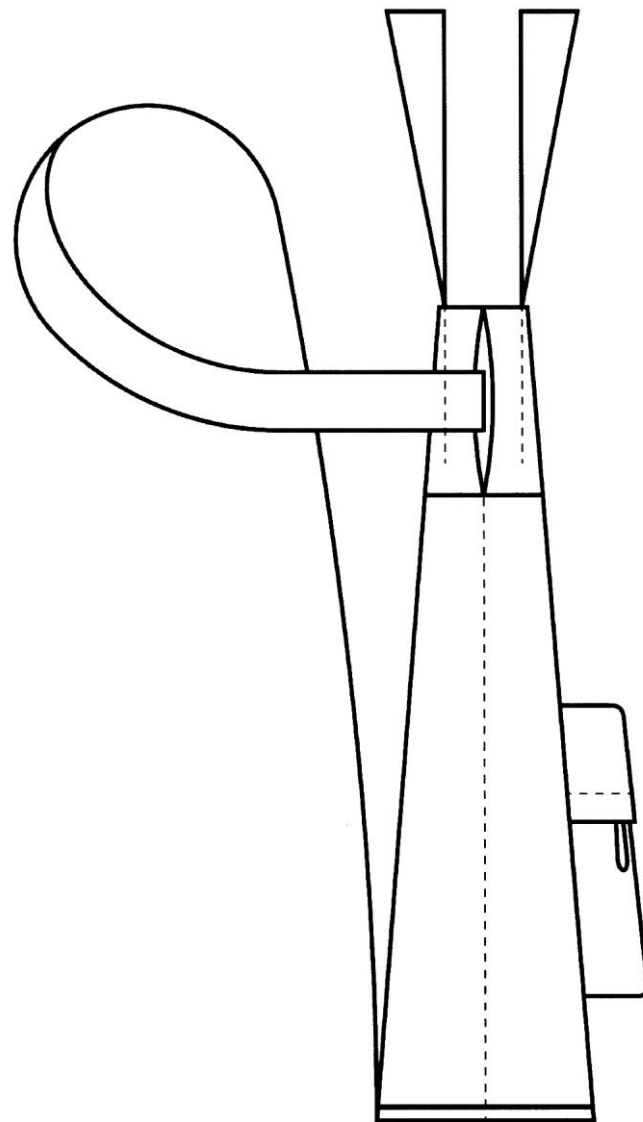


Fig. 3