



## (12) 实用新型专利

(10) 授权公告号 CN 202135912 U

(45) 授权公告日 2012. 02. 08

(21) 申请号 201120228186. 8

(22) 申请日 2011. 06. 30

(73) 专利权人 王如玮

地址 250031 山东省天桥区西工商河路 24  
号

(72) 发明人 王如玮

(74) 专利代理机构 济南圣达知识产权代理有限  
公司 37221

代理人 张勇

(51) Int. Cl.

A47B 19/10(2006. 01)

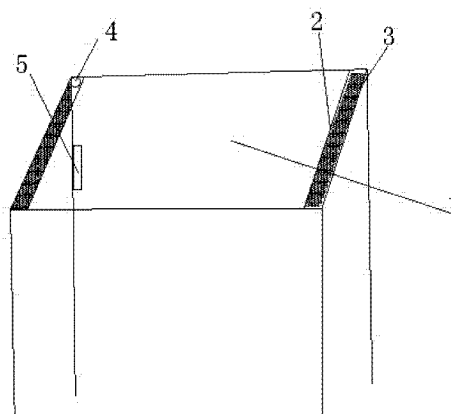
权利要求书 1 页 说明书 1 页 附图 1 页

### (54) 实用新型名称

自动清理灰尘的讲桌

### (57) 摘要

本实用新型公开了一种自动清理灰尘的讲桌,它包括讲桌主体,在讲桌上设有和桌面宽度相同的擦板,擦板上设有毛刷,所述擦板与驱动装置连接,驱动装置与控制开关连接,控制开关设在讲桌一角。本实用新型方便使用,当讲桌需要擦拭时,按下控制开关即可,节约了老师的上课时间,老师的讲课思路和同学们听课的思路不会被老师擦拭讲桌的时间而打断。



1. 自动清理灰尘的讲桌,其特征是,它包括讲桌主体,在讲桌上设有和桌面宽度相同的擦板,擦板上设有毛刷,所述擦板与驱动装置连接,驱动装置与控制开关连接,控制开关设在讲桌一角。

## 自动清理灰尘的讲桌

### 技术领域

[0001] 本实用新型涉及一种自动清理灰尘的讲桌。

### 背景技术

[0002] 在大中小学,每个教师都会放有讲桌,因为讲桌离黑板最近,所以经常被粉末覆盖,对于老师来讲,在上课期间,经常花时间擦讲桌是不可能的事情,所以有必要设计一种自动清理讲桌的装置,来节约老师的上课时间。

### 实用新型内容

[0003] 为弥补现有技术的不足,本实用新型提供一种自动清理灰尘的讲桌。

[0004] 为实现上述目的,本实用新型采用如下技术方案:自动清理灰尘的讲桌,它包括讲桌主体,在讲桌上设有和桌面宽度相同的擦板,擦板上设有毛刷,所述擦板与驱动装置连接,驱动装置与控制开关连接,控制开关设在讲桌一角。

[0005] 有益效果:本实用新型方便使用,当讲桌需要擦拭时,按下控制开关即可,节约了老师的上课时间,老师的讲课思路和同学们听课的思路不会被老师擦拭讲桌的时间而打断。

### 附图说明

[0006] 图 1 为本实用新型的结构示意图;

[0007] 其中:1 讲桌主体,2 擦板,3 毛刷,4 控制开关,5 驱动装置。

### 具体实施方式

[0008] 下面结合附图和实施例对本实用新型作进一步说明:

[0009] 如图 1 所示,自动清理灰尘的讲桌,它包括讲桌主体 1,在讲桌上设有和桌面宽度相同的擦板 2,擦板 2 上设有毛刷 3,所述擦板 2 与驱动装置 5 连接,驱动装置 5 与控制开关 4 连接,控制开关 4 设在讲桌一角。所述驱动装置 5 设在桌腿上,由现有的已知驱动电路组成,且利用电源供电。本实用新型利用了汽车上的自动擦窗原理,方便使用,当讲桌需要擦拭时,按下控制开关 4 即可,节约了老师的上课时间,老师的讲课思路和同学们听课的思路不会被老师擦拭讲桌的时间而打断。

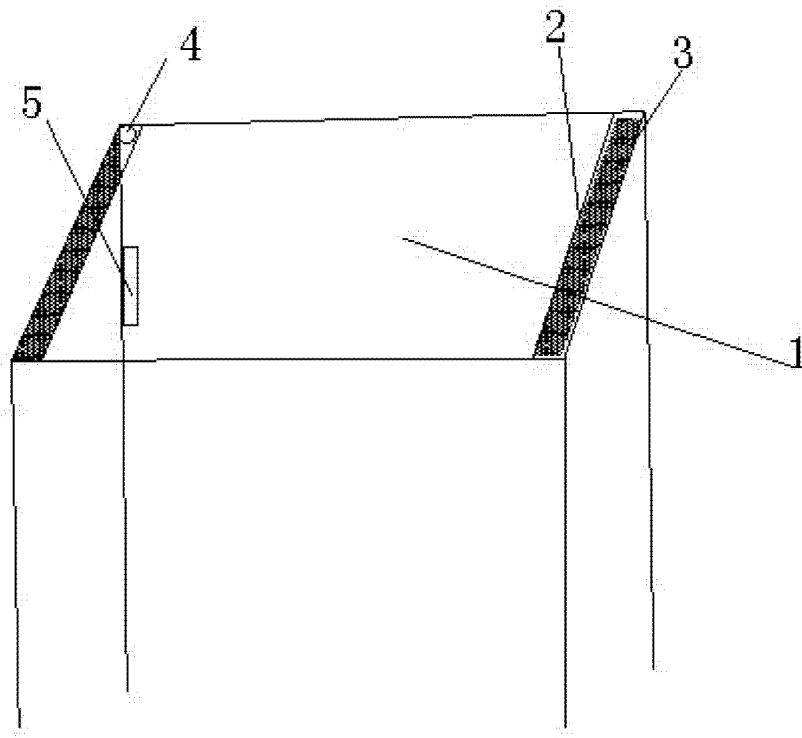


图 1