

[19] 中华人民共和国国家知识产权局

[51] Int. Cl.

E06B 3/72 (2006.01)

E06B 3/54 (2006.01)



[12] 实用新型专利说明书

专利号 ZL 200820017316.1

[45] 授权公告日 2008 年 12 月 24 日

[11] 授权公告号 CN 201170030Y

[22] 申请日 2008.1.30

[21] 申请号 200820017316.1

[73] 专利权人 青岛澳柯玛股份有限公司

地址 266510 山东省青岛市经济技术开发区
前湾港路 315 号

[72] 发明人 徐玉峰 高福正 赵晓军 宋楠
邹海艳 范大鹏 王艳丽 顾文凯

[74] 专利代理机构 济南舜源专利事务所有限公司

代理人 王连君

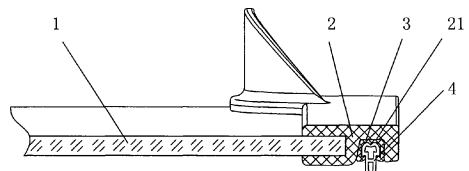
权利要求书 1 页 说明书 2 页 附图 1 页

[54] 实用新型名称

一种新型玻璃门体

[57] 摘要

本实用新型公开一种新型玻璃门体，包括玻璃和边框，所述边框的下表面上开设有凹槽，凹槽内设置有门封条固定条，门封条固定条内设置有门封条，门封条和门封条固定条可拆卸连接。其具有密封效果好，门封条可更换等优点。



-
- 1、一种新型玻璃门体，包括玻璃和边框，其特征在于所述边框的下表面上开设有凹槽，凹槽内设置有门封条固定条，门封条固定条内设置有门封条，门封条和门封条固定条可拆卸连接。
 - 2、根据权利要求1所述的新型玻璃门体，其特征在于所述门封条固定条通过粘接方式固定在凹槽内。
 - 3、根据权利要求1或2所述的新型玻璃门体，其特征在于所述门封条固定条的内部中空，门封条固定条的内部卡接有固定条。

一种新型玻璃门体

技术领域

本实用新型涉及一种冷冻设备。

背景技术

目前的冷冻箱大多为玻璃门结构，一种玻璃门没有门封条，仅靠玻璃边框与柜口的配合密封，此种方式，密封不严，漏冷严重；另一种玻璃门虽然带有门封条，但门封条固定在边框上不可拆卸，此种形式一旦门封条在反复使用后损坏，无法更换，造成密封不严，制冷弱等后果。

发明内容

本实用新型的任务在于提供一种新型玻璃门体，其具有密封效果好，门封条可更换等优点。

其技术解决方案是：一种新型玻璃门体，包括玻璃和边框，所述边框的下表面上开设有凹槽，凹槽内设置有门封条固定条，门封条固定条内设置有门封条，门封条和门封条固定条可拆卸连接。

上述门封条固定条通过粘接方式固定在凹槽内。

上述门封条固定条的内部中空，门封条卡接在门封条固定条的内部。

本实用新型的有益效果是：由于在玻璃门体边框的下表面上开设了凹槽，凹槽内固定有门封条固定条，门封条卡接在门封条固定条内，密封效果好；当门封条损坏后，可从门封条固定条中取下更换，重新达到密封的效果。

附图说明

图1为本实用新型的结构示意图。

下面结合附图对本实用新型进行说明：

具体实施方式

本实用新型所述一种新型玻璃门体，包括玻璃1和边框2，边框2的下表面设置有凹槽21，凹槽21内粘接有门封条固定条3，门封条固定条3的内部中空，门封条固定条3的内部卡接有门封条4。装配时，首先将门封条固定条用粘合剂粘贴在玻璃门体的凹槽内，然后再将门封条用力卡入门封条固定条中。安装到位后门封条与玻璃门体配合紧密，密封良好，并且开关玻璃门顺畅、方便。当需要拆卸门封条时，只需将门封条拉出，即可装配新门封条。

当然，本实用新型的保护范围并不局限于上述实施例，只要是本领域的普通技术人员未经过创造性地改进，就应该在本实用新型的保护范围之内。

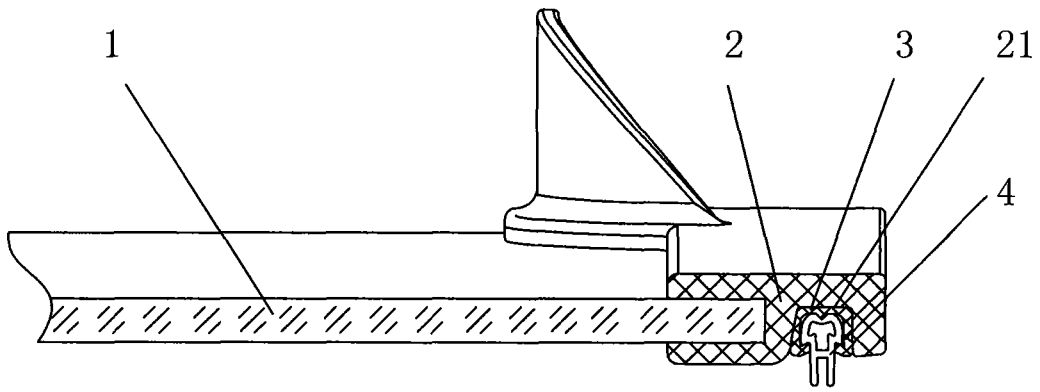


图1