

[19] 中华人民共和国国家知识产权局

[51] Int. Cl.

E04F 21/06 (2006.01)

E04F 21/16 (2006.01)



## [12] 实用新型专利说明书

专利号 ZL 200920073130.2

[45] 授权公告日 2010年3月3日

[11] 授权公告号 CN 201416261Y

[22] 申请日 2009.5.31

[21] 申请号 200920073130.2

[73] 专利权人 上海昆杰五金工具有限公司

地址 201108 上海市闵行区华宁路 3740 弄  
198 号

[72] 发明人 温 昊

[74] 专利代理机构 上海科盛知识产权代理有限公司

代理人 杨元焱

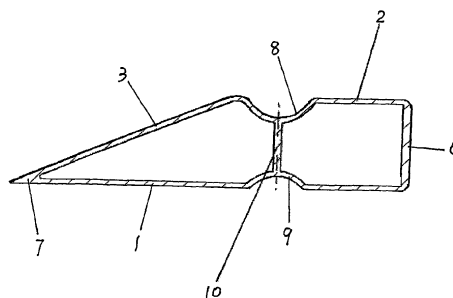
权利要求书 1 页 说明书 2 页 附图 1 页

[54] 实用新型名称

抹灰刀

[57] 摘要

本实用新型提供了一种抹灰刀，它为一个不规则六面体空心整体结构件，包括一个底面板、一个顶面板、一个斜面板、两个侧面板和一个端面板，其中顶面板和斜面板衔接相连构成与底面板的对应面，斜面板与底面板锐角相交形成工作刀刃，在顶面板上设有一条平行于工作刀刃的主纵向沟槽，在底面板上设有一条平行于工作刀刃的辅助纵向沟槽，两沟槽形成可用手握持的夹座。本实用新型的抹灰刀结构轻巧，使用舒适方便。



1、一种抹灰刀，其特征在于：所述的抹灰刀为一个不规则六面体空心整体结构件，包括一个底面板、一个顶面板、一个斜面板、两个侧面板和一个端面板，其中顶面板和斜面板衔接相连构成与底面板的对应面，斜面板与底面板锐角相交形成工作刀刃，在顶面板上设有一条平行于工作刀刃的主纵向沟槽，在底面板上设有一条平行于工作刀刃的辅助纵向沟槽，两沟槽形成可用手握持的夹座。

2、如权利要求 1 所述的抹灰刀，其特征在于：所述的主纵向沟槽和辅助纵向沟槽的垂直对称面位于同一平面上，在该平面上设有一条垂直刚性肋条分别与主纵向沟槽及辅助纵向沟槽相连。

## 抹灰刀

### 技术领域

本实用新型涉及一种建筑施工工具，尤其涉及一种抹灰刀。

### 背景技术

抹灰刀用于建筑物的装修工作，具体用于给建筑物表面抹泥灰，或对抹好的泥灰进行修平工作。现有技术的抹灰刀一般采用平面结构，使用起来很不方便，容易疲劳。

### 实用新型内容

本实用新型的目的，就是为了提供一种使用舒适方便的抹灰刀。

为了达到上述目的，本实用新型采用了以下技术方案：一种抹灰刀，为一个不规则六面体空心整体结构件，包括一个底面板、一个顶面板、一个斜面板、两个侧面板和一个端面板，其中顶面板和斜面板衔接相连构成与底面板的对应面，斜面板与底面板锐角相交形成工作刀刃，在顶面板上设有一条平行于工作刀刃的主纵向沟槽，在底面板上设有一条平行于工作刀刃的辅助纵向沟槽，两沟槽形成可用手握持的夹座。

所述的主纵向沟槽和辅助纵向沟槽的垂直对称面位于同一平面上，在该平面上设有一条垂直刚性肋条分别与主纵向沟槽及辅助纵向沟槽相连。

本实用新型的抹灰刀结构轻巧，使用舒适方便。

### 附图说明

图1是本实用新型抹灰刀的立体结构示意图；

图2是本实用新型抹灰刀的断面结构示意图。

### 具体实施方式

参见图 1、图 2，本实用新型的抹灰刀，为一个不规则六面体空心整体结构件，包括底面板 1、顶面板 2、斜面板 3、两个侧面板 4、5 和端面板 6，其中顶面板 2 和斜面板 3 衔接相连构成与底面板的对应面，斜面板 3 与底面板 1 锐角相交形成工作刀刃 7，在顶面板 2 上设有一条平行于工作刀刃的主纵向沟槽 8，在底面板 1 上设有一条平行于工作刀刃的辅助纵向沟槽 9，两沟槽形成可用手握持的夹座。主纵向沟槽 8 和辅助纵向沟槽 9 的垂直对称面位于同一平面上，在该平面上设有一条垂直刚性肋条 10 分别与主纵向沟槽及辅助纵向沟槽相连。

本实用新型抹灰刀在使用时，操作者可将手指放在主纵向沟槽 8 和辅助纵向沟槽 9 内，从而握住抹灰刀的夹座并调整好抹灰刀的方向，然后来回移动抹灰刀，达到给建筑物表面抹泥灰，或对抹好的泥灰进行修平工作。

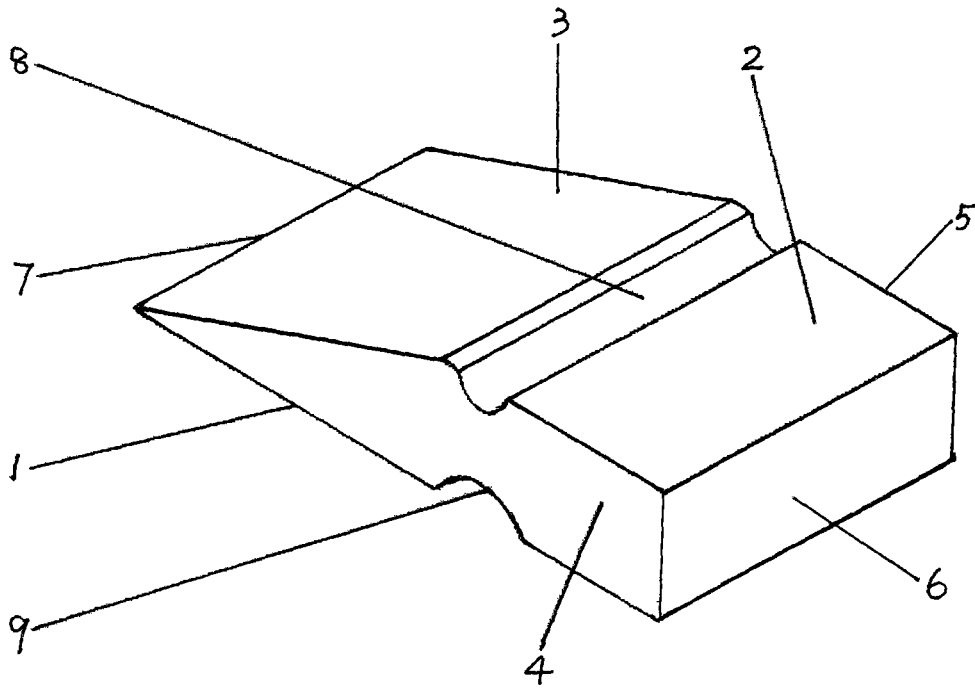


图 1

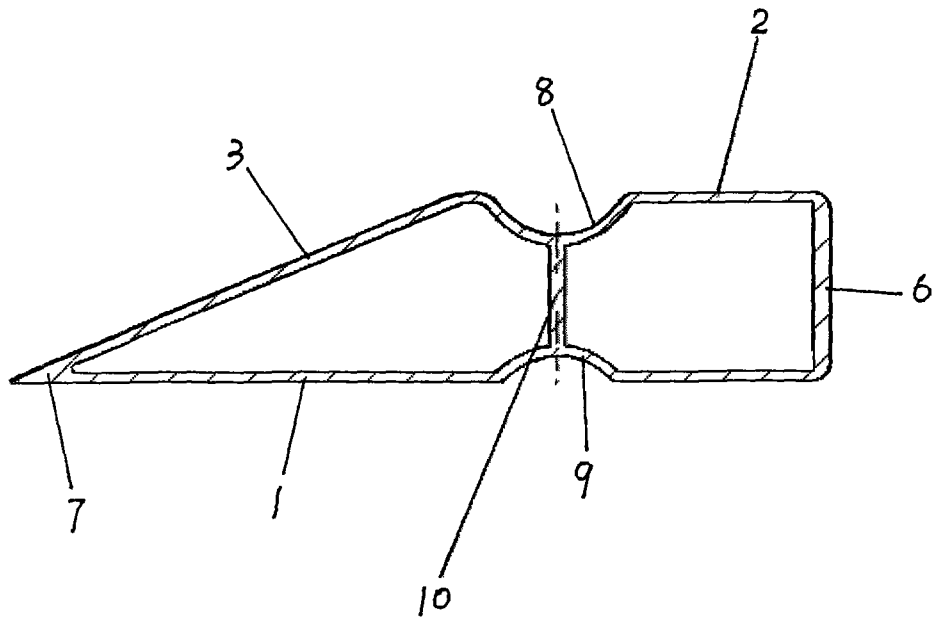


图 2