



(11) Numéro du brevet d'invention : **88851**

(12) **BREVET D'INVENTION**

(45) Date de délivrance du brevet d'invention : **18.03.1997**

(51) Int. Cl.: **B65D41/48**

(22) Date de dépôt : **13.12.1996**

(54) **Capsule pour le bouchage d'un récipient dont le col est équipé d'une collerette.**

(30) Priorité :

(73) Titulaire : **LYNES HOLDING S.A.,
37, RUE NOTRE-DAME
2240 LUXEMBOURG (LU)**

(72) Inventeur : **WAGNER, ARMAND
41, RUE GENERAL PATTON
4277 ESCH/ALZETTE (LU)**

(74) Mandataire : **Office Denemeyer & Associates S.à.r.l.
WAXWEILER, Jean
BP-1502
1015 Luxembourg (LU)**

MEMOIRE DESCRIPTIF
DEPOSE A L'APPUI D'UNE DEMANDE
DE BREVET D'INVENTION
AU GRAND-DUCHE DE LUXEMBOURG

LYNES HOLDING S.A.
37, rue Notre-Dame
L-2240 Luxembourg

Capsule pour le bouchage d'un récipient
dont le col est équipé d'une collerette.

f

La présente invention concerne une capsule pour le bouchage d'un récipient et en particulier d'un récipient dont le col est équipé d'une collerette d'accrochage.

5 Il existe déjà des capsules réalisées par moulage à injection qui sont constituées d'un couvercle prolongé d'une jupe latérale. Cette jupe est pourvue, dans sa partie inférieure, de moyens d'encliquetage sous ladite collerette et, dans sa partie supérieure, d'une bande d'inviolabilité amovible.

10 Cependant, ces capsules possèdent généralement un organe en saillie formant moyen de préhension qui est réalisé par moulage d'une seule pièce avec le couvercle et la jupe.

En outre, la bande d'inviolabilité amovible est elle-même pourvue d'une patte en saillie permettant sa prise, en vue de l'arrachement.


15 Or, ces deux éléments en saillie constituent des zones d'accrochage des capsules entre elles, ce qui pose des problèmes d'obstruction, en particulier, lorsque ces capsules se trouvent regroupées dans des distributeurs à bol rotatif situés sur les lignes d'embouteillage automatique.

20 En outre, ces éléments en saillie rendent le procédé de fabrication de la capsule complexe, dans la mesure où les opérations d'extraction du moule sont alors difficiles.

Il en résulte que le prix de revient de telles capsules est relativement élevé.

25 La présente invention a pour but de résoudre ces problèmes technique de manière satisfaisante.

Ce but est atteint, conformément à l'invention au moyen d'une capsule pour le bouchage étanche d'un récipient à collerette d'accrochage constituée d'un couvercle surmontant une jupe latérale qui
30 est pourvue, dans sa partie inférieure, de moyens d'encliquetage sous ladite collerette et, dans sa partie supérieure, d'une bande d'inviolabilité amovible, caractérisée en ce que ladite bande d'inviolabilité porte une languette dont au moins une partie est libre et dont la face interne est
35 pourvue d'un bossage destiné à venir en appui sur ladite collerette pour provoquer, lors de l'encliquetage, le pivotement de ladite languette vers l'extérieur en formant ainsi un moyen de préhension de ladite bande.



Selon une caractéristique avantageuse, ladite languette est réalisée à l'une des extrémités de la bande d'inviolabilité.

5 Selon un premier mode de réalisation, ladite bande n'est réalisée que sur une portion de la périphérie de la jupe en ménageant sur la portion complémentaire une charnière.

Selon une autre caractéristique, lesdits moyens d'encliquetage de la jupe sous la collerette sont constitués d'une saillie interne partiellement périphérique.

10 Selon encore une autre caractéristique, ladite languette est logée dans une découpe correspondante de la jupe latérale.

Selon une variante de réalisation, le bord inférieur de ladite jupe vient en butée contre un épaulement inférieur du col du récipient.

15 Selon une autre variante, la capsule comporte, en outre, un manchon cylindrique solidaire de la face inférieure dudit couvercle et destiné à être introduit à l'intérieur du récipient en contact étanche avec sa paroi interne supérieure.

Selon un mode de réalisation particulier, ladite jupe latérale est rattachée au couvercle à l'aplomb de son bord périphérique de façon à définir, avant encliquetage sur le récipient, une enveloppe cylindrique.

20 Selon une variante, la face externe de ladite languette a un profil en creux par rapport à la face externe de la jupe.

Selon une autre variante, la face externe de ladite languette est une portion de cylindre coplanaire avec la jupe.

25 Selon encore une autre variante, ledit bossage interne de la languette a un profil formé d'au moins deux facettes.

On peut aussi prévoir à titre de variante que le bord périphérique du couvercle est pourvu, dans la zone diamétralement opposée à la charnière, d'une découpe.

30 La capsule de l'invention offre une enveloppe parfaitement cylindrique, ce qui simplifie considérablement son procédé de fabrication par moulage et améliore son aspect esthétique.

35 A l'état libre, cette capsule ne présente aucun élément en saillie et les moyens de préhension de la bande d'inviolabilité sont formés uniquement par déformation élastique et seulement à la pose, d'un élément plan ou creux qui ne gêne donc pas les opérations d'extraction du moule.

De plus, après arrachement de la bande d'inviolabilité, la zone laissée vacante sert alors de moyen de préhension du couvercle de la capsule.

L'invention sera mieux comprise à la lecture de la description qui va suivre accompagnée des dessins sur lesquels :

- 5 – la figure 1 représente une vue extérieure de face d'un mode de réalisation de la capsule de l'invention ;
- la figure 2 représente une vue en coupe selon AA du mode de réalisation de la figure 1 pendant la pose sur le col d'un récipient ;
- 10 – la figure 3 représente une vue en coupe selon AA du mode de réalisation de la figure 1 en fin de pose sur le col d'un récipient ;
- la figure 4 représente une vue en coupe selon BB du mode de réalisation de la figure 1 après enlèvement de la bande d'inviolabilité ;
- la figure 5 représente une vue en coupe selon BB du mode de réalisation de la figure 1 en phase d'ouverture ;
- 15 – la figure 6 représente une vue en coupe selon un plan similaire au plan AA de la figure 1 d'un autre mode de réalisation de l'invention dans la position correspondant à la figure 3 ;
- les figures 7a et 7b représentent respectivement des vues de dessus et en coupe selon CC d'une variante de réalisation de la capsule dans la position de la figure 4.
- 20

La capsule de l'invention est destinée à assurer le bouchage étanche d'un récipient dont la partie supérieure ou col est pourvue d'une collerette d'accrochage. Cette capsule est réalisée, de préférence, par moulage à injection d'une matière plastique élastiquement déformable au moins en partie.

Le mode de réalisation de capsule représenté sur la figure 1 est constitué d'un couvercle 1 surmontant une jupe latérale 2 qui est pourvue dans sa partie inférieure de moyens d'encliquetage sous la collerette C du récipient R (voir figure 2). La jupe 2 est, en outre, pourvue, dans sa partie supérieure, d'une bande d'inviolabilité amovible 12. La jupe 2 est rattachée au couvercle 1 à l'aplomb de son bord périphérique 1a.

La bande d'inviolabilité 12 assure la liaison amovible entre le couvercle 1 et la jupe 2. La bande 12 est rattachée par une pellicule

périphérique fragile 20 susceptible d'être rompue ou déchirée au couvercle 1 et à la jupe 2.

La bande d'inviolabilité 12 porte une languette 22 qui s'étend vers le bas et dont au moins une partie, et ici la partie basse, est libre, c'est-à-dire dépourvue de pellicule 20.

De préférence, la languette 22 est réalisée à l'une des extrémités de la bande 12 et est logée au repos de façon coplanaire avec la jupe 2 et la bande 12 dans une découpe correspondante 2a de façon à définir, avant encliquetage sur le récipient R, une enveloppe sensiblement cylindrique.

La bande 12 n'est réalisée que sur une portion de la périphérie de la jupe latérale 2 en ménageant sur la portion complémentaire une charnière 21.

La figure 2 représente une vue en coupe du mode de réalisation de la figure 1 au début de la pose sur le récipient R. Sur cette figure, il apparaît que la capsule comporte, en outre, un manchon cylindrique 10, solidaire de la face inférieure du couvercle 1. Ce manchon 10 est destiné à être introduit à l'intérieur de la partie supérieure ou du col du récipient R, en contact étanche avec sa paroi interne (voir figure 3).

Dans cette phase de la pose, les moyens d'encliquetage de la jupe 2 ne sont pas encore verrouillés sous la collerette C du récipient R. Ces moyens sont constitués d'une saillie interne 23 partiellement périphérique qui est, dans cette position, en appui sur la collerette C.

La bande d'inviolabilité 12 et sa languette 22 sont rattachées à la face inférieure du couvercle 1 à une distance de son bord périphérique 1a qui correspond sensiblement à l'épaisseur de leurs parties externes en saillie, pour obtenir une enveloppe sensiblement cylindrique.

En vue de parfaire l'aspect continu et cylindrique de la capsule, la face externe de la languette 22 est ici réalisée sous forme d'une portion de cylindre. Les bords inférieur et supérieur de la bande 12 et de la languette 22 sont de préférence biseautés.

La face interne de la languette 22 de la bande d'inviolabilité 12 est pourvue d'un bossage 22a.

Le bossage 22a est situé sur la jupe 2 sensiblement à la même hauteur que la saillie interne 23, de telle sorte que dans la position représentée figure 2, il est, tout comme elle, en appui sur la collerette C.

Le bossage 22a a un profil avec au moins deux et de préférence trois facettes planes.

5 La facette supérieure 220 et la facette inférieure 221 sont inclinées avec un angle compris entre 20° et 40° par rapport à l'axe vertical du bossage. La facette centrale 222 est quant à elle parallèle à cet axe. La facette supérieure 220 est inclinée dans le but de faciliter l'éjection du moule lors de la fabrication de la capsule.

10 La phase d'encliquetage de la saillie interne 23 débute par l'appui de la facette inférieure 221 sur la collerette C, suivi du glissement de cette facette inclinée sur ladite collerette.

La figure 3 représente le même mode de réalisation de la capsule après encliquetage dans sa position définitive.

15 Dans cette position, la saillie interne 23 est verrouillée sous la collerette C tandis que la languette 22 a pivoté vers l'extérieur et vers le haut. Ce pivotement est obtenu par glissement de la facette inférieure inclinée 221 puis de la facette droite centrale 222 au contact de la collerette C.

La géométrie du bossage 22 est déterminée en fonction de celle de la collerette C pour obtenir l'amplitude du pivotement recherchée.

20 L'encliquetage permet donc de mettre automatiquement la languette 22 en saillie par rapport au plan de la jupe latérale 2, et d'offrir ainsi un moyen de préhension de la bande d'inviolabilité 12. Dans cette position, le bord inférieur 2b de la jupe latérale 2 est en butée contre un épaulement inférieur T du col du récipient R.

25 Bien entendu, on peut concevoir un autre mode de réalisation non représenté, dans lequel la languette s'étend non plus vers le bas mais vers le haut en direction du couvercle. C'est alors la partie haute de ladite languette qui serait réalisée sous forme libre pour pouvoir pivoter dans ce cas vers l'extérieur et vers le bas.

30 La figure 4 représente toujours le même mode de réalisation de la capsule après enlèvement de la bande d'inviolabilité 12 et de sa languette 22 par déchirure et par détournement de la pellicule 20.

35 La découpe 2a de la jupe 2 dans laquelle était précédemment logée la languette 22, se trouve désormais vide et delimité ainsi une ouverture formant moyen de préhension du couvercle 1.

La charnière 21 est formée, au moins, en partie par une zone amincie 21a de la paroi de la jupe 2 située au-dessus de la saillie 23. Le caractère élastiquement déformable du matériau constitutif de la capsule permet d'obtenir l'ouverture du couvercle 1 par flexion de la charnière 21.

5 la figure 5 représente le même mode de réalisation de la capsule pendant l'ouverture du couvercle 1.

L'utilisateur soulève le couvercle 1, par exemple en saisissant son bord périphérique 1a par la découpe 2a.

10 L'ouverture du récipient R s'effectue par pivotement du couvercle 1 vers le haut autour d'un axe passant par la charnière 21 en entraînant le manchon 10.

Le manchon 10 se dégage progressivement en glissant et, le cas échéant, en se déformant élastiquement au contact de la paroi interne du col du récipient.

15 La figure 6 représente un autre mode de réalisation de la capsule de l'invention dans lequel la face externe de la languette 22 a un profil en creux qui est complémentaire du profil à trois facettes du bossage 22a.

20 Les figures 7a et 7b représentent une variante de réalisation dans la position de la figure 4, c'est à dire après enlèvement de la bande d'inviolabilité.

Dans cette variante le bord périphérique 1a du couvercle 1 est pourvu d'une découpe 11.

25 Cette découpe qui est, de préférence, réalisée dans la zone diamétralement opposée à la charnière 21, permet d'offrir un moyen de préhension supplémentaire du couvercle 1.

Toujours selon cette variante, la face supérieure du couvercle 1 comporte une flèche F indiquant l'emplacement de la découpe 11 au consommateur.

30

REVENDICATIONS

1. Capsule pour le bouchage étanche d'un récipient (R) à
collerette d'accrochage (C) consituée d'un couvercle surmontant une
5 jupe latérale (2) qui est pourvue, dans sa partie inférieure, de moyens
d'encliquetage sous ladite collerette (C) et, dans sa partie supérieure,
d'une bande d'inviolabilité amovible (12),

caractérisée en ce que ladite bande d'inviolabilité (12) porte une
languette (22) dont au moins une partie est libre et dont la face interne
10 est pourvue d'un bossage (22a) destiné à venir en appui sur ladite
collerette (C) pour provoquer, lors de l'encliquetage, le pivotement de
ladite languette vers l'extérieur en formant ainsi un moyen de
préhension de ladite bande (12).

2. Capsule selon la revendication 1, caractérisée en ce que
15 ladite languette (22) est réalisée à l'une des extrémités de la bande
d'inviolabilité (12).

3. Capsule selon la revendication 1 ou 2, caractérisée en ce que
ladite bande (12) n'est réalisée que sur une portion de la périphérie de la
jupe (2) en ménageant sur la portion complémentaire une charnière
20 (21).

4. Capsule selon l'une des revendications précédentes,
caractérisée en ce que lesdits moyens d'encliquetage de la jupe (2) sous
la collerette (C) sont constitués d'une saillie interne (23) partiellement
périphérique.

5. Capsule selon l'une des revendications précédentes,
25 caractérisée en ce que ladite languette (22) est logée dans une découpe
(2a) correspondante de la jupe latérale (2).

6. Capsule selon l'une des revendications précédentes,
caractérisée en ce que le bord inférieur (2b) de ladite jupe vient en butée
30 contre un épaulement inférieur (T) du col du récipient (R).

7. Capsule selon l'une des revendications précédentes,
caractérisée en ce qu'elle comporte, en outre, un manchon cylindrique
(10) solidaire de la face inférieure dudit couvercle et destiné à être
introduit à l'intérieur du récipient (R) en contact étanche avec sa paroi
35 interne supérieure.

8. Capsule selon l'une des revendications précédentes, caractérisée en ce que ladite jupe latérale (2) est rattachée au couvercle (1) à l'aplomb de son bord périphérique (1a) de façon à définir avant encliquetage sur le récipient (R) une enveloppe cylindrique.

5 9. Capsule selon l'une des revendications précédentes, caractérisée en ce que la face externe de ladite languette (22) a un profil en creux.

10 10. Capsule selon l'une des revendications 1 à 8, caractérisée en ce que la face externe de ladite languette (22) est une portion de cylindre coplanaire avec la jupe (2).

11. Capsule selon l'une des revendications précédentes, caractérisée en ce que le bord périphérique (1a) du couvercle (1) est pourvu, dans la zone diamétralement opposée à la charnière (21), d'une découpe (11).

15 12. Capsule selon l'une des revendications précédentes, caractérisée en ce que ledit bossage interne (22a) de la languette a un profil formé d'au moins deux facettes (220,221,222).



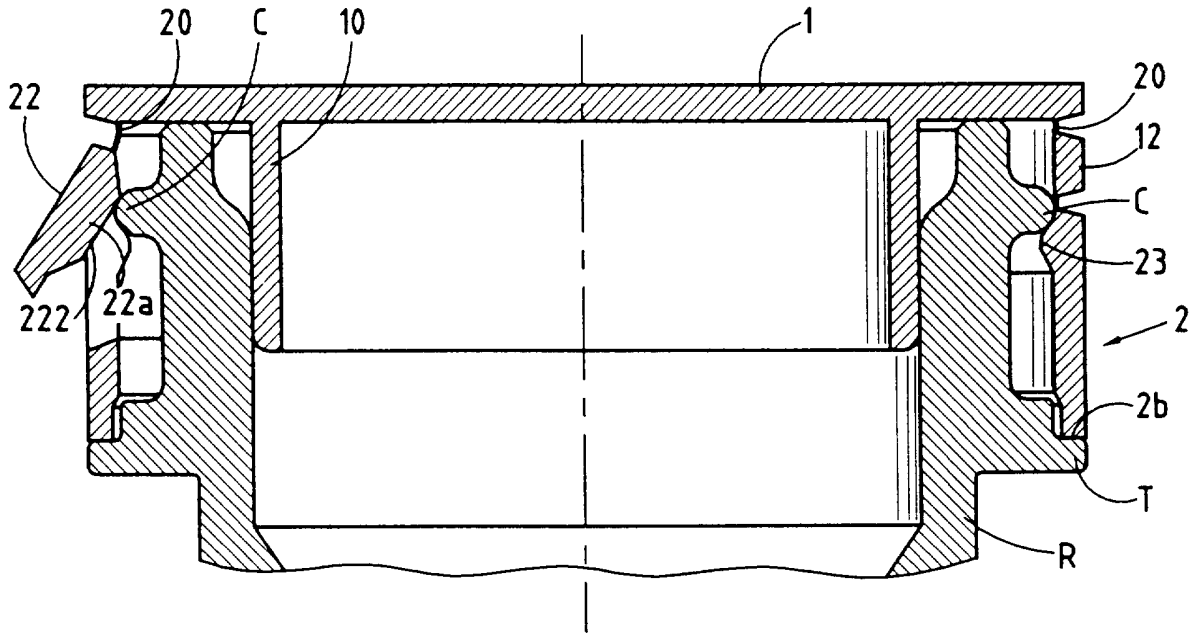


FIG.3

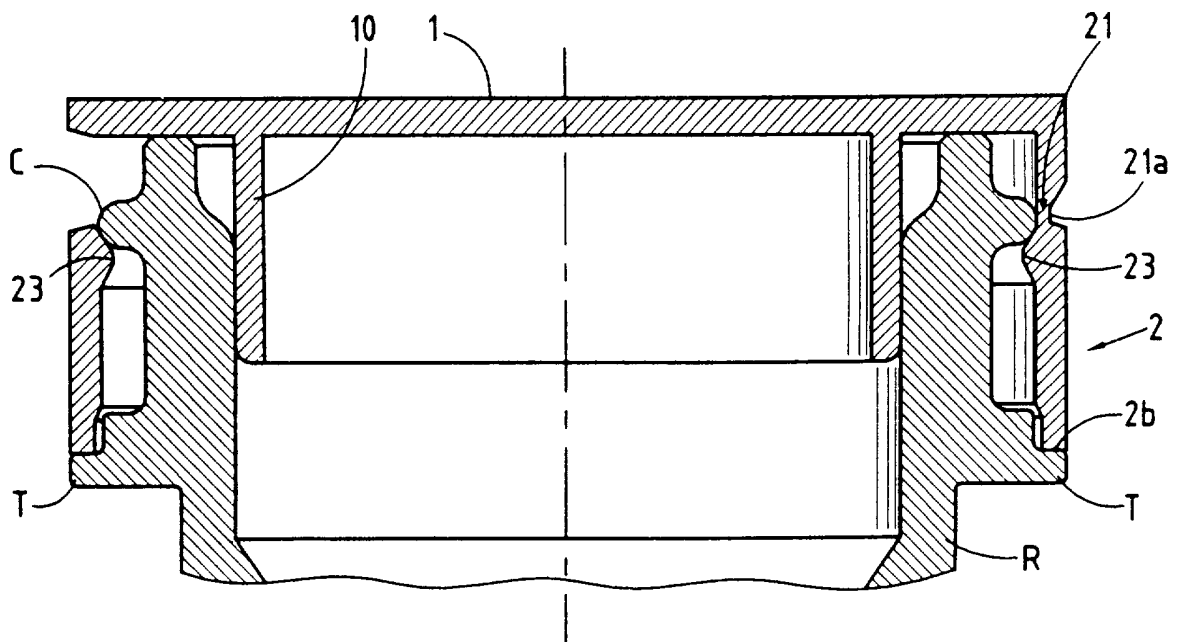


FIG.4

flexure

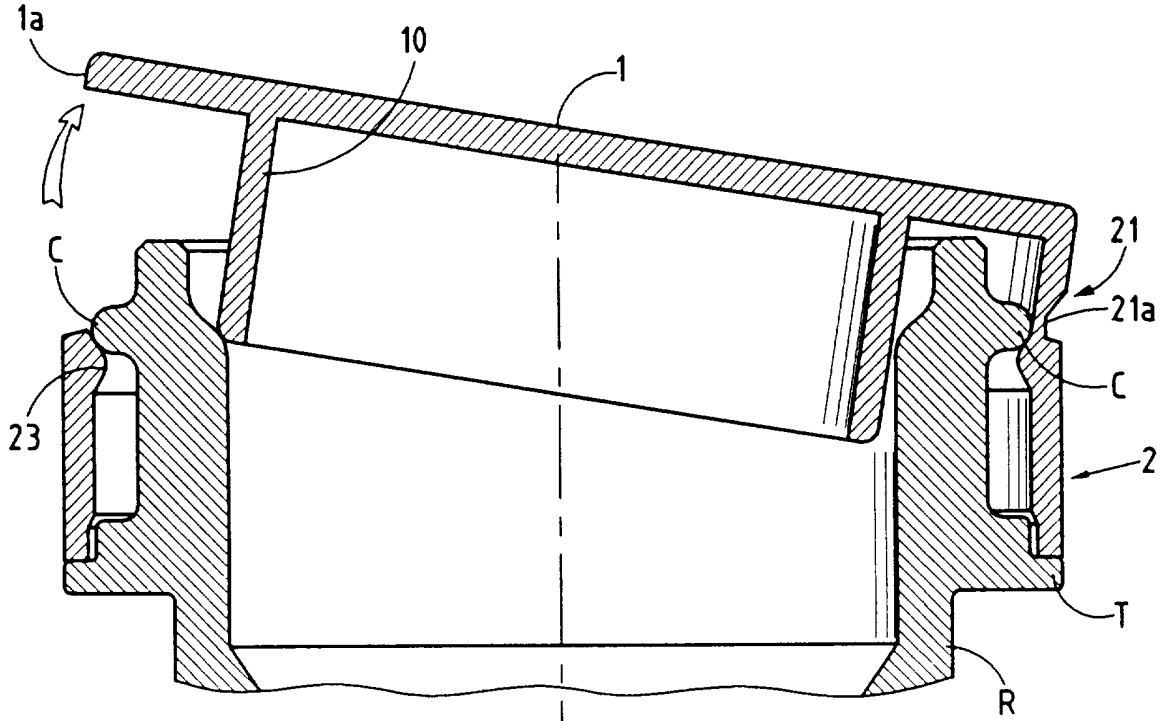


FIG. 5

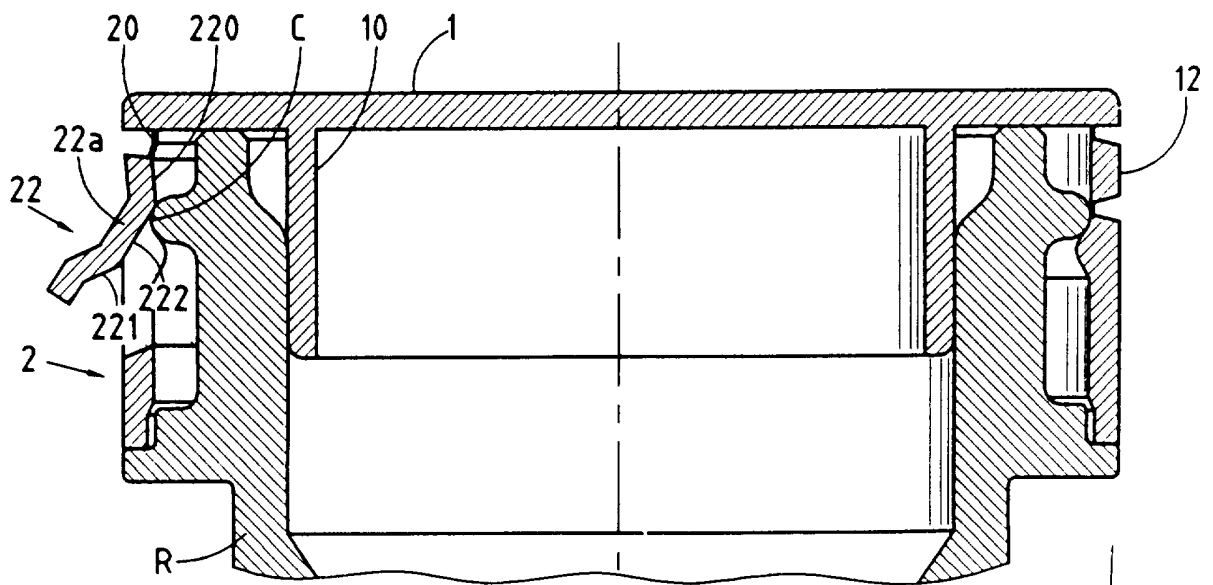


FIG. 6

March

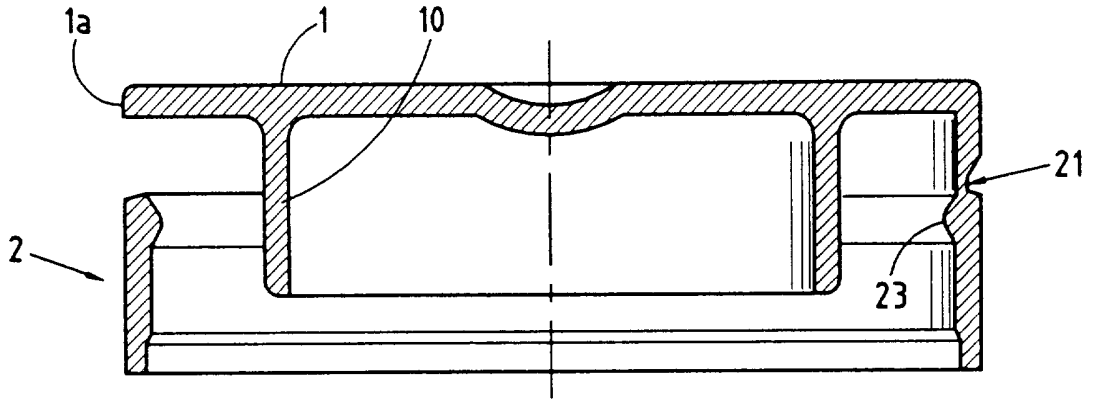


FIG.7a

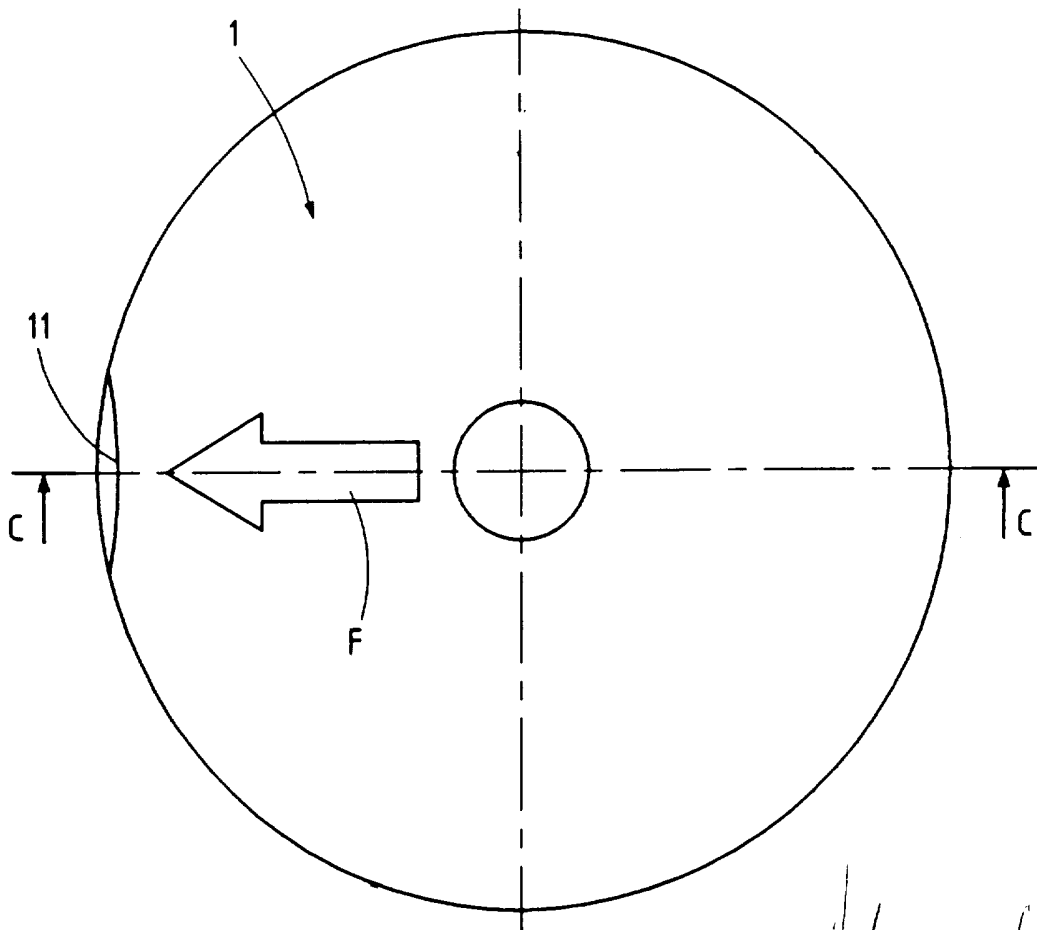


FIG.7b

fluvait