



OFICINA ESPAÑOLA DE
PATENTES Y MARCAS

ESPAÑA

① Número de publicación: **2 299 330**

② Número de solicitud: 200600165

⑤ Int. Cl.:
E04G 21/32 (2006.01)

⑫

PATENTE DE INVENCION

B1

⑫ Fecha de presentación: **25.01.2006**

⑬ Fecha de publicación de la solicitud: **16.05.2008**

Fecha de la concesión: **20.02.2009**

⑮ Fecha de anuncio de la concesión: **16.03.2009**

⑮ Fecha de publicación del folleto de la patente:
16.03.2009

⑰ Titular/es: **CONSTRUCTORA ESHOR, S.L.**
Avda. Marqués de Figueroa, 51 - 4º Izda.
15500 Perlio-Fene, A Coruña, ES

⑱ Inventor/es: **Roca Amenedo, Vicente**

⑳ Agente: **Molero Moraleda, Felipe**

⑳ Título: **Soporte para pies de barandillas de seguridad para encofrados.**

㉑ Resumen:

Soporte para pies de barandillas de seguridad para encofrados.

Consiste en una barra (3) roscada con un casquillo (31) en uno de sus extremos y una pletina (32) en "U" en el otro, que atraviesa a una pletina (33) en "L" y a un volante (4) que constituye el medio de apriete de la pletina (33) sobre en encofrado y generalmente sobre la sopanda (1) adaptada sobre la pletina (32). En los casquillos (31) se disponen los pies (2) de la barandilla de seguridad.

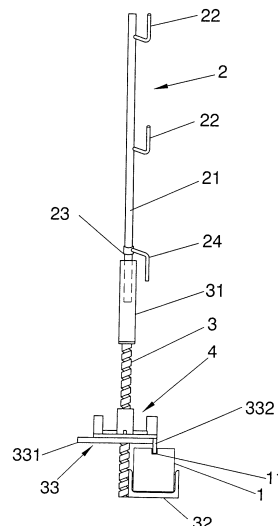


FIG. 3

ES 2 299 330 B1

Aviso: Se puede realizar consulta prevista por el art. 37.3.8 LP.

DESCRIPCIÓN

Soporte para pies de barandillas de seguridad para encofrados.

Objeto de la invención

La presente invención se refiere a un soporte para pies de barandillas de seguridad para encofrados, que aporta esenciales características de novedad y notables ventajas con respecto a los elementos de sujeción e instalación de las barandillas de seguridad empleadas en la construcción de encofrados conocidas y utilizadas en el estado actual de la técnica.

En líneas generales, la invención ha desarrollado un soporte para pies de barandillas de seguridad para encofrados, para realizar rápida y fácilmente instalaciones de seguridad a base de barandillas de seguridad sobre las propias sopandas de los encofrados que se están montando y con objeto de salvaguardar la seguridad de los operarios que realizan la propia realización de los encofrados.

Más concretamente, la invención consiste en un soporte para pies de barandillas de seguridad para encofrados, que se constituye mediante un elemento capaz de fijarse en cualquier elemento del encofrado, generalmente las propias sopandas o tableros, para soportar los pies de las barandillas sobre los que posteriormente se disponen los listones de las mismas, comprendiendo además un medio de montaje y desmontaje de fácil y rápido accionamiento.

Antecedentes de la invención

En la actualidad la realización de encofrados presenta los inconvenientes de que durante el montaje de las sopandas y los correspondientes tableros de encofrado, es prácticamente imposible disponer de barandillas de seguridad, todo ello debido a que no existen puntos en los que se puedan fijar las barandillas o si existen son de consistencia tan inestable, que no producen los efectos deseados para la seguridad requerida.

Descripción de la invención

La presente invención consiste en un soporte para pies de barandillas de seguridad para encofrados, que presenta unos medios de anclaje a los elementos resistentes del encofrado, generalmente a las sopandas y tableros, de fácil montaje y desmontaje y además de gran consistencia y estabilidad.

Concretamente el soporte para pies de barandillas de seguridad para encofrados objeto de la presente invención, se constituye mediante una barra roscada con un casquillo en uno de sus extremos para la fijación de un pie de barandilla, mientras que en el otro extremo dispone de una pletina en "U" para la adaptación sobre la sopanda, que queda retenida por un medios de sujeción deslizando sobre la barra.

Todo ello se explicará con mayor detalle a lo largo de la descripción que a continuación sigue.

Breve descripción de los dibujos

La descripción del objeto de la invención se realizará en base a los dibujos que se acompañan, en los que a título de ejemplo y sin carácter limitativo alguno por lo tanto, se ha representado una forma preferida de realización.

En tales dibujos se ha representado lo siguiente:

La figura primera muestra una vista en perspectiva del soporte para pies de barandillas de seguridad para encofrados objeto de la presente invención, con la barra, el casquillo, la pletina en "U" y el medio de sujeción.

La figura segunda representa una vista en perspectiva de una de las sopandas sobre la que se dispone el soporte para pies de barandillas de seguridad para encofrados objeto de la presente invención.

Por último, la figura tercera representa una vista en alzado lateral del soporte para pies de barandillas de seguridad para encofrados objeto de la presente invención, adaptado sobre una de las sopandas y con el pie de una barandilla dispuesta sobre su casquillo.

Descripción detallada de la realización preferente de la invención

La descripción detallada que sigue de la realización preferente de la invención, se realizará tomando como base los dibujos anexos, en los que las partes correspondientes o semejantes se han marcado con las mismas referencias numéricas a lo largo de las diversas figuras.

Como puede observarse a tenor de los planos comentados, el soporte para pies de barandillas de seguridad para encofrados objeto de la presente invención, se instala en las sopandas (1) provistas de una sección transversal rectangular y con un canal (11) superior, además de sustentar pies (2) de barandillas constituidos mediante un vástago (21) con angulares (22) que constituyen los medios de fijación de las barandillas de protección e interiormente y en su zona inferior una abrazadera (23) deslizando provista de un angular (24) invertido, que constituye los medios de fijación de los tableros del encofrado.

El soporte para pies de barandillas de seguridad para encofrados objeto de la presente invención, se constituye mediante una barra (3) roscada con un casquillo (31) en uno de sus extremos, mientras que en el otro extremo dispone radialmente de una pletina (32) en "U", para su adaptación sobre cualquier elemento del encofrado y principalmente sobre la correspondiente zona inferior de la sopanda (1). Además la pletina (32) en "U" puede disponer de diferentes dimensiones y configuraciones con el fin adaptarse a los diferentes elementos del encofrado.

La barra (3) atraviesa una pletina (33) en "L", con el tramo mayor (331) en posición horizontal y el tramo menor (332) en posición vertical dirigido hacia la pletina (32).

Sobre la pletina (33) y roscado sobre la barra (3) se dispone un volante (4) con un núcleo (41) tubular cilíndrico, refuerzos radiales (42) y dos tetones (43) de accionamiento dispuestos diametralmente enfrentados, constituyendo el volante (4) el medio de apriete de la pletina (33) sobre la sopanda (1) adaptada sobre la pletina (32).

En base a la estructura descrita, el montaje del soporte para pies de barandillas de seguridad para encofrados objeto de la presente invención, se realiza de la manera siguiente que se describe:

En primer lugar, la pletina (32) se adapta transversalmente sobre la parte inferior de la sopanda (1), a la vez que la pletina en "L" (33) se desliza hacia abajo hasta que su tramo vertical (332) queda encajado en el canal (11) de la sopanda (1). Dando la vuelta a la pletina (33), ésta se puede adaptar a cualquier tipo de sopanda (1) aunque no disponga del canal (11).

Posteriormente se realiza el giro del volante (4), aplicando cualquier tipo de herramienta o manualmente sobre los tetones (43), con lo que se produce la fijación e inmovilización del conjunto del soporte sobre la sopanda (1).

Finalmente se dispone el pie (2) en el casquillo (31), realizándose la fijación sobre los tableros del encofrado mediante la abrazadera deslizante (23) y el angular invertido (24), mientras que sobre los angulares (22) se disponen los listones que configuraran las barandillas.

En el caso de que el pie (2) sea de conformación tubular hueca, el casquillo (31) se podrá introducir en el propio pie (2).

Por otra parte, el casquillo (31) puede disponer de diferentes secciones, con el fin de adaptarse a los distintos pies (2) de barandilla.

Por tanto, el soporte para pies de barandillas de seguridad para encofrados objeto de la presente invención, permite las siguientes ventajas:

- Anclaje y fijación del soporte sobre los elementos estables que constituyen las sopandas (1).

- Disposición de las barandillas de protección sobre el perímetro del encofrado, sin tener que esperar a la finalización de éste.

5

No se considera necesario hacer más extenso el contenido de la presente descripción para que un experto en la materia pueda comprender su alcance y llevar a cabo la realización práctica del objeto descrito.

10

No obstante y puesto que en lo que antecede solamente se ha descrito una forma de realización preferida del objeto de la invención, es evidente que dentro de su esencialidad podrán introducirse múltiples variaciones, sin que ello suponga alteración alguna de la invención. Tales modificaciones podrán afectar, en particular, a la forma, el tamaño y/o los materiales de fabricación, siendo sus puntos esenciales los que quedan reflejados en las siguientes reivindicaciones.

15

20

25

30

35

40

45

50

55

60

65

REIVINDICACIONES

1. Soporte para pies de barandillas de seguridad para encofrados, que siendo de aplicación en la realización de encofrados a base de sopandas (1) provistas de una sección transversal rectangular y con un canal (11) superior, además de sustentar pies (2) de barandillas constituidos mediante un vástago (21) con angulares (22) que constituyen los medios de fijación de las barandillas de protección e interiormente y en su zona inferior una abrazadera (23) deslizante provista de un angular (24) invertido, que constituye los medios de fijación de los tableros del encofrado, esencialmente se **caracteriza** porque se constituye mediante una barra (3) roscada con un casquillo (31) en uno de sus extremos, mientras que en el otro

extremo dispone radialmente de una pletina (32) en "U", para su adaptación sobre los elementos del encofrado, generalmente la zona inferior de la sopanda (1), cuya barra (3) atraviesa una pletina (33) en "L", con el tramo mayor (331) en posición horizontal y el tramo menor (332) en posición vertical dirigido hacia la pletina (32), disponiendo además sobre la pletina (33) y roscado sobre la barra (3), un volante (4) que constituye el medio de apriete de la pletina (33) sobre la sopanda (1) adaptada sobre la pletina (32).

2. Soporte para pies de barandillas de seguridad para encofrados, según la primera reivindicación, **caracterizado** porque el volante (4) constitutivo del medio de apriete, presenta un núcleo (41) tubular cilíndrico, refuerzos radiales (42) y dos tetones (43) de accionamiento dispuestos diametralmente enfrentados.

5

10

15

20

25

30

35

40

45

50

55

60

65

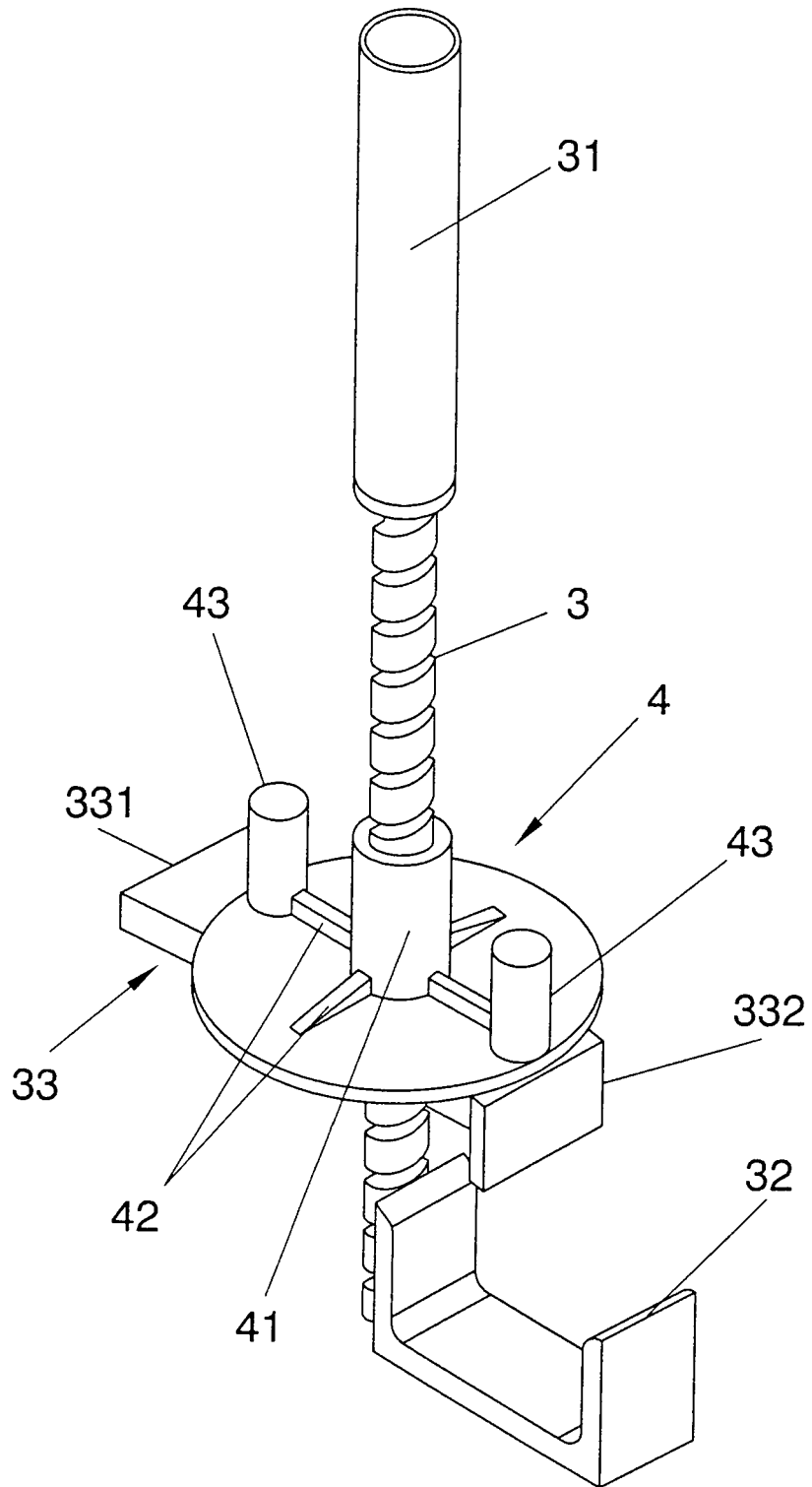


FIG. 1

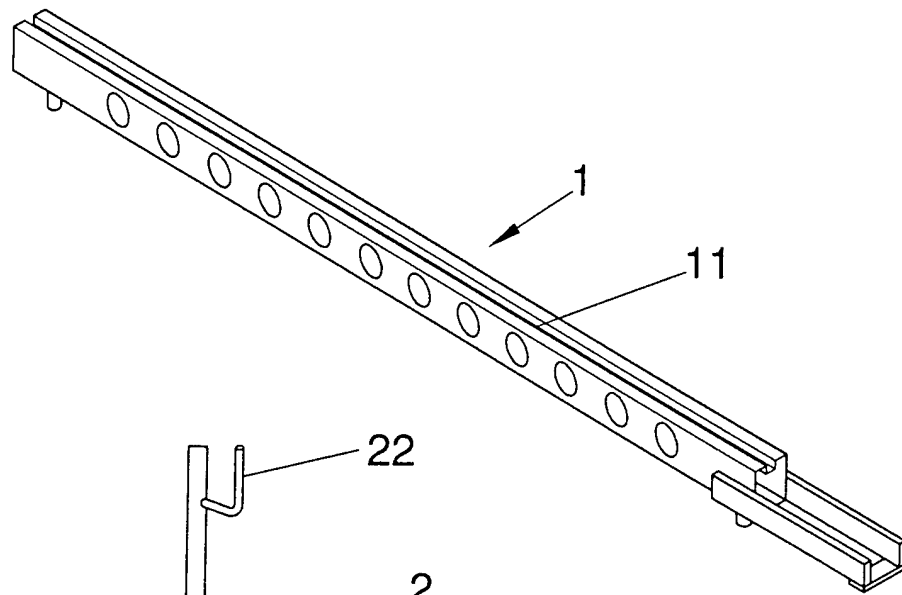


FIG. 2

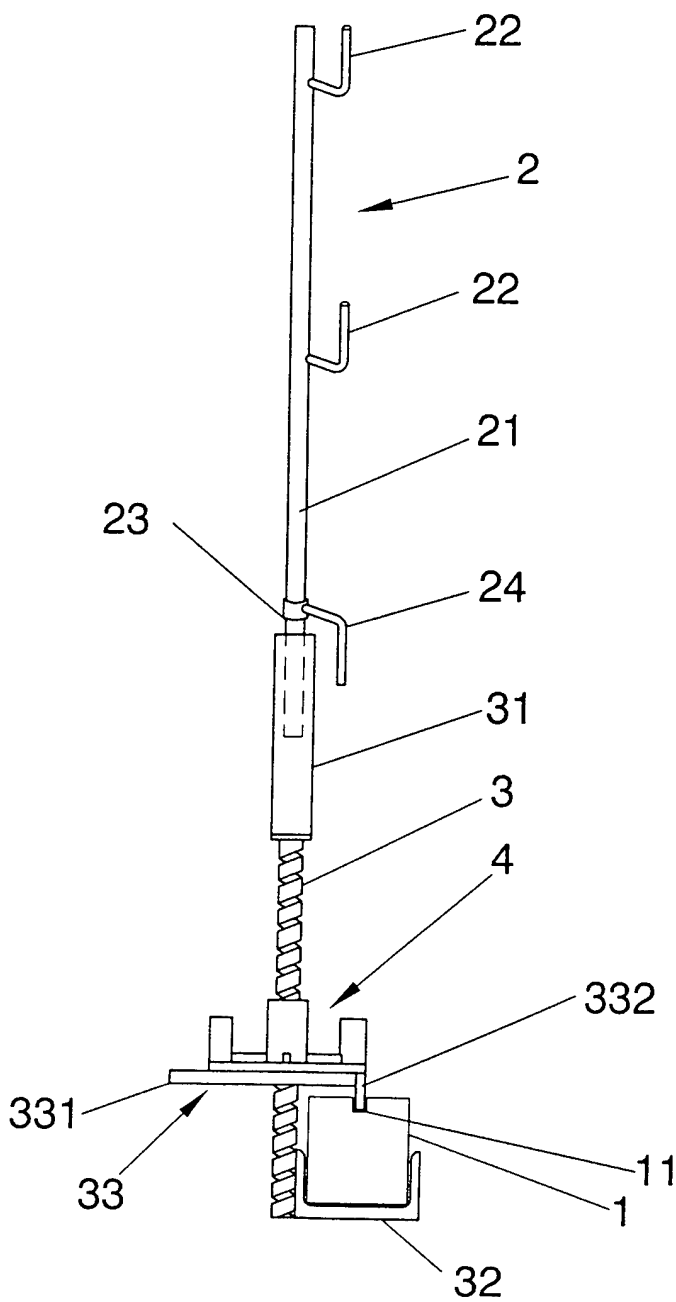


FIG. 3



OFICINA ESPAÑOLA DE
PATENTES Y MARCAS

ESPAÑA

① ES 2 299 330

② Nº de solicitud: 200600165

③ Fecha de presentación de la solicitud: 25.01.2006

④ Fecha de prioridad:

INFORME SOBRE EL ESTADO DE LA TÉCNICA

⑤ Int. Cl.: **E04G 21/32** (2006.01)

DOCUMENTOS RELEVANTES

Categoría	Documentos citados	Reivindicaciones afectadas
A	DE 10111344 A1 (KERSCHER & SOHN SCHALUNGSBEDAR) 19.09.2002, resumen; figuras.	1,2
A	US 3084759 A (SQUIRE et al.) 09.04.1963, todo el documento.	1,2
A	EP 0666389 A1 (MUELLER & BAUM) 09.08.1995, resumen; figuras 1,5	1
A	DE 4336200 A1 (MAFISCO BAUTECHNIK GMBH) 27.04.1995, resumen;	1
A	ES 1042338 U (CABALLERO MUNOZ JOSE MARIA) 16.08.1999, todo el documento.	1
A	DE 4412072 A1 (LANGER RUTH GEB LAYHER) 27.10.1994, resumen; figuras 3,8,9.	1

Categoría de los documentos citados

X: de particular relevancia

Y: de particular relevancia combinado con otro/s de la misma categoría

A: refleja el estado de la técnica

O: referido a divulgación no escrita

P: publicado entre la fecha de prioridad y la de presentación de la solicitud

E: documento anterior, pero publicado después de la fecha de presentación de la solicitud

El presente informe ha sido realizado

para todas las reivindicaciones

para las reivindicaciones nº:

Fecha de realización del informe

28.04.2006

Examinador

S. Fernández de Miguel

Página

1/1