



NORGE

(19) [NO]

STYRET FOR DET
INDUSTRIELLE RETTSVERN

[B] (12) UTLEGNINGSSKRIFT (11) Nr. 165573

(51) Int. Cl.⁸ A 47 C 5/10, 7/74

(83)

(21) Patentsøknad nr. 860688
(22) Inngivelsesdag 25.02.86
(24) Løpedag 25.02.86
(62) Avdelt/utskilt fra søknad nr.

(86) Internasjonal søknad nr. -
(86) Internasjonal inngivelsesdag -
(85) Videreføringsdag -
(41) Alment tilgjengelig fra 27.08.86
(44) Utlegningsdag 26.11.90
(72) Oppfinner Søkeren.

(71)(73) Søker/Patenthaver BIRGER PETTERSON,
Odenslanda,
S-355 90 Växsjö,
SE.

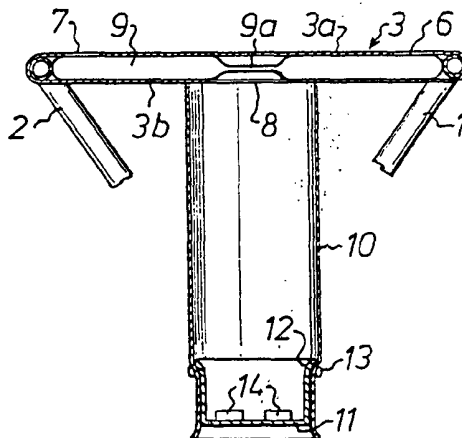
(74) Fullmektig A/S Bergen Patentkontor, Bergen.

(30) Prioritet begjæri 26.02.85, SE, nr 8500920.

(54) Oppfinnelsens benevnelse SAMMENLEGGBAR STOL MED ANORDNING FOR EN VARMEKILDE.

(57) Sammendrag

En sammenleggbare stol omfatter to rammedeler (1, 2) som er svingbare i forhold til hverandre og som bærer en sittebuk (3). Sittebukken (3) har en øvre duk (3a) og en nedre duk (3b) som mellom seg danner et stort sett lukket kammer. En oppad åpen strøp (10), som er anordnet til å romme en varmekilde (11, 14), er anbragt ved den nedre buks (3b) underside. Den nedre buk (3b) har minst ett hull (6, 7) som via kammeret og den nedre buks (3b) hull (8) står i forbindelse med strøpens (10) indre.



(56) Anførte publikasjoner

BRD (DE) patent nr. 265435 (30d 25),
USA (US) patent nr. 2698646 (126/204).

Den foreliggende oppfinnelse vedrører en sammenleggbar stol med en anordning for en varmekilde, hvor stolen omfatter to rammedeler som er svingbare i forhold til hverandre og som bærer en sitte duk.

En kjent sammenleggbar stol av denne type, som ofte anvendes av campingturister, jegere og fiskere, omfatter en rørramme som består av to rektangulære rammedeler, som er svingbart forbundet med hverandre om en akse som er parallell med rammedelens plan, for sammenslåing og oppslåing av stolen. Rammedelens øvre horisontale rørdeler bærer en duk som i stolens oppslåtte stilling danner dennes sete. Denne stol inngår iblant som en del av en ryggsekk, f.eks. for jegere.

Formålet med den foreliggende oppfinnelse er å frembringe en stol av denne art, som er forbedret i forhold til tidligere kjente stoler, slik at en varmekilde kan anbringes på stolen på en enkel og formålstjenelig måte, og hvor stolen er utformet slik at varme ledes fra varmekilden til den person som sitter på stolen, og hvorved stolen til tross for muligheten til å anbringe en varmekilde er enkel å slå sammen til en lite ruvende enhet.

Dette formål oppnås ifølge den foreliggende oppfinnelse med en sammenleggbar stol, som er av den innledningsvis angitte art og kjennetegnes ved at sitte duken har en øvre duk og en nedre duk som mellom seg danner et stort sett lukket kammer, at en oppad åpen strømp, som er anordnet til å romme varmekilden, oventil er forbundet med den nedre duk langs kanten av et hull i denne, og at den øvre duk har minst ett hull som via kammeret og den nedre duks hull står i forbindelse med strømpens indre. Derved har den

165573

øvre duk hensiktsmessig minst ett hull i sitt fremre parti og minst ett hull i sitt bakre parti. Et avstandselement er med fordel anordnet mellom den øvre duk og den nedre duk.

Strømpen har fortrinnsvis slik lengde at den i stolens oppslåtte anvendelsestilling slutter et stykke ovenfor det underlag som stolen står på.

Strømpen er dessuten fortrinnsvis åpen i sin nedre ende for innføring av en varmekilde, hvorved den er utstyrt med organ for lukking av den nedre ende etter innføring av varmekilden.

Oppfinnelsen vil bli nærmere beskrevet i det etterfølgende under henvisning til den medfølgende tegning, hvor:

Fig. 1 viser en sammenleggbare stol ifølge oppfinnelsen i perspektiv.

Fig. 2 viser stolen sett ovenfra og litt forstørret.

Fig. 3 viser stolen i snitt etter linjen III-III i fig. 2.

Stolen som på tegningen er vist i oppslått stilling, omfatter en rørramme, som består av to U-formete rørdeler 1 og 2 hvis horisontale livparti bærer en sitteduk 3. De U-formete rørdelers 1 og 2 høyre ben er svingbart forbundet med hverandre ved hjelp av en tapp 4, og deres venstre ben er svingbart forbundet med hverandre ved hjelp av en tapp 5 som ligger på linje med tappen 4. Stolen er derved sammenleggbare til en nærmest plan form. Stolen utgjør hensiktsmessig en del av en jegerryggsekk (ikke vist).

Sitteduken 3 løper som et endeløst bånd (se fig. 3) over rørdelens 1 og 2 livpartier, hvorved dens øvre del danner en øvre duk 3a og dens nedre del danner en nedre del 3b. Den øvre duk 3a og den nedre duk 3b er forbundet med hverandre, f.eks. sydd sammen, langs sidekantene, slik at de mellom seg avgrenser et stort sett lukket kammer.

Den øvre duk 3a har i sitt fremre midtparti et hull 6 og i sitt bakre midtparti et hull 7. Den nedre duk 3b har i sitt sentrum et sirkulært hull 8. To langstrakte puter 9 er anordnet i kammeret mellom den øvre duk 3a og den nedre duk 3b og fastsydd eller på annen egnet måte festet til disse. Putene 9 løper på begge sider av hullene 6 og 7 langs sitteduken 3 parallelt med dennes sider. Putene 9 danner avstandselementer som holder dukene 3a og 3b på avstand fra hverandre og avgrenser en kanal mellom den nedre duks 3b hull 8 og den øvre duks 3a to huller 6 og 7,

også når noen sitter på stolen. Putene 9 har, slik det fremgår av fig. 3, et tynnere midtparti 9a, noe som letter sammenbretting av putene ved sammenslåing av stolen.

En sylindrisk strømpe eller mantel 10 er festet til undersiden av den nedre duk 3b og omslutter dennes sentrumshull 8. Strømpen 10 er åpen i begge sine ender.

En boks 11 av metall er løstakbart festet i strømpen 10 ved dennes nedre ende. Boksen 11 har ved sin øvre kant en ringflens 12 og er ført så langt inn i strømpen 10, at en ved dennes nedre ende anordnet snor eller bånd 13 for sammensnøring og løstakbar opphengning av boksen 11, befinner seg umiddelbart under ringflensen 12. Boksen 11 inneholder en varmekilde i form av et varmelys 14. Strømpen 10 har en slik lengde at dens nedre ende i stolens oppslåtte stilling befinner seg litt over det underlag som stolen står på, og boksens 11 bunn har huller slik at oksygentilførselen til varmelysset 14 kan sikres.

Sitteduken 3 og strømpen 10 er fremstilt av en ildfast vevnad, f.eks. en glassfibervevnad av den type som anvendes som sveiseduk. De kan også være fremstilte av et annet materiale som innvendig er kledd med en slik ildfast vevnad.

Når stolen er oppslått, og boksen 11 med tent varmelys 14 er plassert på den måte som vist på tegningen, strømmer varm luft opp gjennom strømpen 10 og via hullet 8 i den nedre duk 3b inn i kammeret 3a og 3b og videre ut gjennom hullene 6 og 7 i den øvre duk 3a. Hensikten med den viste plassering av hullene 6 og 7 i den øvre duk 3a er at en person, som sitter på stolen med ryggen vendt mot det bakre hull 7 og med benene på hver sin side av det fremre hull 6, dels skal kunne varme ryggen gjennom å legge sin jakke eller frakke over det bakre hull 7 på slik måte at varm luft strømmer opp langs ryggen under jakken eller frakken, dels skal kunne varme sine hender gjennom ganske enkelt å holde dem over det fremre hull 6. Når stolen ikke skal anvendes lenger, borttas boksen 11 og varmelysene 14, hvoretter stolen slås sammen.

165573

4

P A T E N T K R A V

1. Sammenleggbar stol med anordning for en varmekilde (11,14), hvor stolen omfatter to rammedeler (1, 2) som er svingbare i forhold til hverandre og som bærer en sitteduk (3), k a r a k - t e r i s e r t v e d at sitteduken (3) har en øvre duk (3a) og en nedre duk (3b) som mellom seg danner et stort sett lukket kammer, at en oppad åpen strømpe (10), som er anordnet til å romme en varmekilde (11, 14), oventil er forbundet med den nedre duk (3b) langs kanten av et hull (8) i denne, og at den øvre duk (3a) har minst ett hull (6, 7) som via kammeret og den nedre duks (3b) hull (8) står i forbindelse med strømpens (10) indre.
2. Sammenleggbar stol i samsvar med krav 1, k a r a k - t e r i s e r t v e d at den øvre duk (3a) har minst ett hull (6) i sitt fremre parti og minst ett hull (7) i sitt bakre parti.
3. Sammenleggbar stol i samsvar med krav 1 eller 2, k a r a k t e r i s e r t v e d at et avstandselement (9) er anordnet mellom den øvre duk (3a) og den nedre duk (3b).
4. Sammenleggbar stol i samsvar med ett av kravene 1 - 3, k a r a k t e r i s e r t v e d at strømpen (10) har slik lengde at den i stolens oppslåtte anvendelsesstilling ender et stykke over det underlag som stolen står på.
5. Sammenleggbar stol i samsvar med ett av kravene 1 - 4, k a r a k t e r i s e r t v e d at strømpen (10) er åpen i sin nedre ende for innføring av en varmekilde (11, 14) og er utstyrt med et organ (13) for lukking av den nedre ende etter innføring av varmekilden.

165573

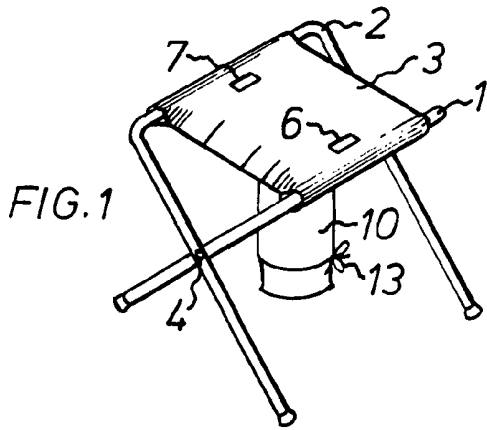


FIG. 1

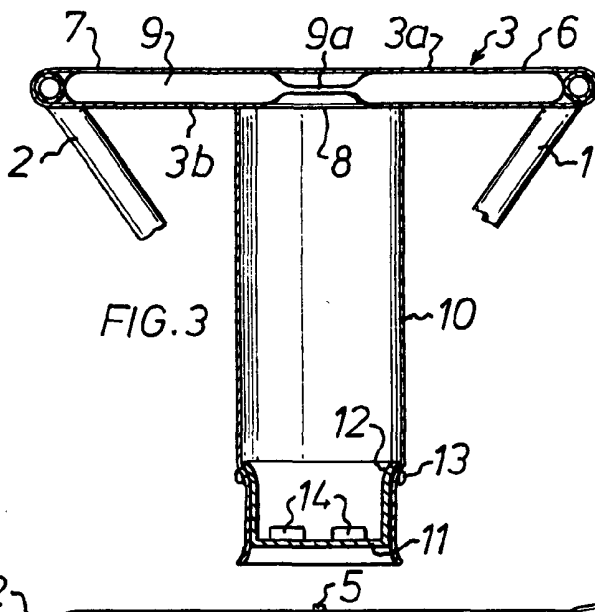


FIG. 3

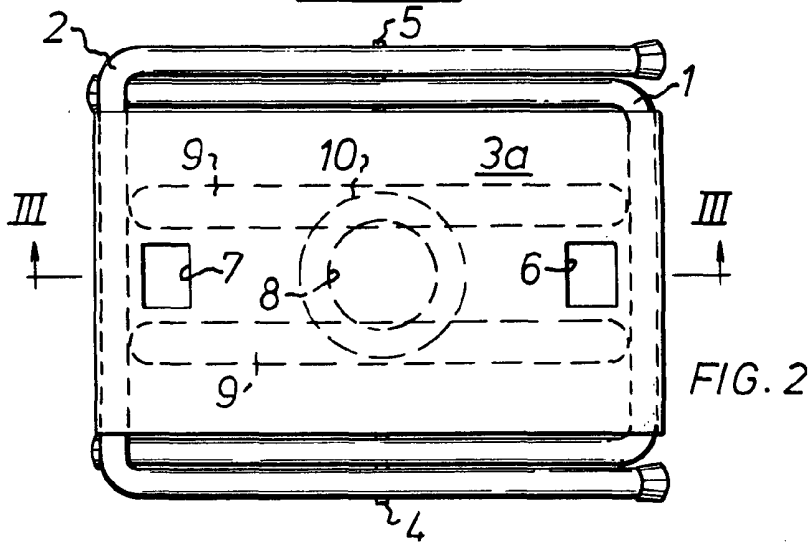


FIG. 2