



(12) 发明专利申请

(10) 申请公布号 CN 104414128 A

(43) 申请公布日 2015. 03. 18

(21) 申请号 201310404413. 1

(22) 申请日 2013. 09. 03

(71) 申请人 文光松

地址 444100 湖北省当阳市第二高级中学

(72) 发明人 文光松

(51) Int. Cl.

A46B 7/06(2006. 01)

A46B 5/00(2006. 01)

A47L 13/38(2006. 01)

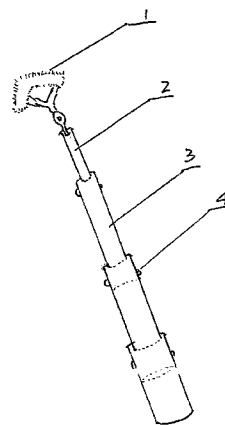
权利要求书1页 说明书1页 附图1页

(54) 发明名称

一种墙角除尘装置

(57) 摘要

一种墙角除尘装置,由刷头(1)、转轴(2)、长柄(3)、插销(4)所组成,长柄(3)与插销(4)相连接,转轴(2)连接于长柄(3)前端,刷头(1)固定在转轴(2)上。它能对房间天花板等卫生死角,实现全面无漏式清除,具有设计科学、操作方便、安全等特点,是人们居家生活的得力帮手。



1. 一种墙角除尘装置由刷头(1)、转轴(2)、长柄(3)、插销(4)所组成,其特征在于:长柄(3)与插销(4)相连接,转轴(2)连接于长柄(3)前端,刷头(1)固定在转轴(2)上。
2. 根据权利要求1所述的一种墙角除尘装置,其特征在于:刷头(1)呈直角。

一种墙角除尘装置

技术领域

[0001] 本发明涉及一种清洁除尘器械,具体地讲是一种墙角除尘装置。

背景技术

[0002] 在日常生活中,人们清扫垃圾时,对房角不能直接清扫,总会留下一些污痕,尤其是对天花板的清扫,显得更为突出。死角的清洁,困扰着人们,因此有必要对其作进一步改进。

发明内容

[0003] 本发明就能有效克服上述缺点,它能对房间天花板等卫生死角,实现全面无漏式清除,具有设计科学、操作方便、安全等特点,是人们居家生活的得力帮手。

[0004] 本发明的目的是这样实现的,一种墙角除尘装置由刷头、转轴、长柄、插销所组成。长柄与插销相连接,转轴连接于长柄前端,刷头固定在转轴上。

[0005] 所述的长柄由一至三根所组成,可根据需求自由组装。

[0006] 所述的刷头呈直角。

附图说明

[0007] 图 1 是本发明的结构示意图并兼作摘要附图

[0008] 图中:1、刷头 2、转轴 3、长柄 4、插销

具体实施方式

[0009] 一种墙角除尘装置由刷头(1)、转轴(2)、长柄(3)、插销(4)所组成。长柄(3)与插销(4)相连接,转轴(2)连接于长柄(3)前端,刷头(1)固定在转轴(2)上。

[0010] 实施例:工作时,人们手持长柄(3),对准房间的卫生死角,转动转轴(2),带动刷头(1)不断的运动,达到清扫目的。

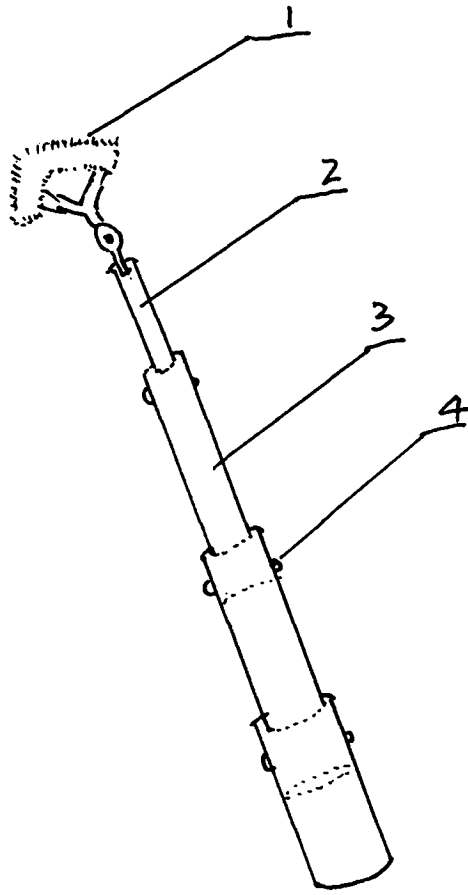


图 1