

(12) NACH DEM VERTRAG ÜBER DIE INTERNATIONALE ZUSAMMENARBEIT AUF DEM GEBIET DES
 PATENTWESENS (PCT) VERÖFFENTLICHTE INTERNATIONALE ANMELDUNG
 (19) Weltorganisation für geistiges

Eigene
 Internationales Büro
 (43) Internationales
 Veröffentlichungsdatum
 4. Juli 2013 (04.07.2013)



(10) Internationale Veröffentlichungsnummer
WO 2013/097976 A3

- (51) **Internationale Patentklassifikation:**
G05D 3/12 (2006.01) *H02P 6/10* (2006.01)
H02P 29/00 (2006.01) *H02P 7/00* (2006.01)
- (21) **Internationales Aktenzeichen:** PCT/EP2012/072570
- (22) **Internationales Anmeldedatum:**
 14. November 2012 (14. 11.2012)
- (25) **Einreichungssprache:** Deutsch
- (26) **Veröffentlichungssprache:** Deutsch
- (30) **Angaben zur Priorität:**
 10 201 1 089 998.7
 27. Dezember 2011 (27. 12.2011) DE
- (71) **Anmelder (für alle Bestimmungsstaaten mit Ausnahme von US):** **ROBERT BOSCH GMBH** [DE/DE]; Postfach 30 02 20, 70442 Stuttgart (DE).
- (72) **Erfinder; und**
- (71) **Anmelder (nur für US):** **GROSSMANN, Alex** [DE/DE]; Schmalzaeckerstr. 5, 71229 Leonberg (DE). **TOSUN, Zeynep** [TR/TR]; Mehtercesme Mh. Eskinoz Mevkii Ufuk Cd. Innovia, Evleri B6/B Blok Dr:39, 345 15 Esenyurt, Istanbul (TR). **IMMENDOERFER, Ingo** [DE/DE]; Eckenerstr. 13, 71732 Tamm (DE). **SIEBER, Udo** [DE/DE]; Meisenweg 7/1, 74321 Bietigheim (DE).
- BUEHRLE, Ralf** [DE/DE]; August-Laemmle-Str. 32, 71686 Hochberg (DE).
- (74) **Gemeinsamer Vertreter:** **ROBERT BOSCH GMBH**; Postfach 30 02 20, 70442 Stuttgart (DE).
- (81) **Bestimmungsstaaten (soweit nicht anders angegeben, für jede verfügbare nationale Schutzrechtsart):** AE, AG, AL, AM, AO, AT, AU, AZ, BA, BB, BG, BH, BN, BR, BW, BY, BZ, CA, CH, CL, CN, CO, CR, CU, CZ, DK, DM, DO, DZ, EC, EE, EG, ES, FI, GB, GD, GE, GH, GM, GT, HN, HR, HU, ID, IL, IN, IS, JP, KE, KG, KM, KN, KP, KR, KZ, LA, LC, LK, LR, LS, LT, LU, LY, MA, MD, ME, MG, MK, MN, MW, MX, MY, MZ, NA, NG, NI, NO, NZ, OM, PA, PE, PG, PH, PL, PT, QA, RO, RS, RU, RW, SC, SD, SE, SG, SK, SL, SM, ST, SV, SY, TH, TJ, TM, TN, TR, TT, TZ, UA, UG, US, UZ, VC, VN, ZA, ZM, ZW.
- (84) **Bestimmungsstaaten (soweit nicht anders angegeben, für jede verfügbare regionale Schutzrechtsart):** ARIPO (BW, GH, GM, KE, LR, LS, MW, MZ, NA, RW, SD, SL, SZ, TZ, UG, ZM, ZW), eurasisches (AM, AZ, BY, KG, KZ, RU, TJ, TM), europäisches (AL, AT, BE, BG, CH, CY, CZ, DE, DK, EE, ES, FI, FR, GB, GR, HR, HU, IE, IS, IT, LT, LU, LV, MC, MK, MT, NL, NO, PL, PT, RO, RS, SE,

[Fortsetzung auf der nächsten Seite]

(54) **Title:** METHOD AND DEVICE FOR CONTROLLING THE POSITION OF AN ACTUATOR OF A POSITIONING ELEMENT

(54) **Bezeichnung :** VERFAHREN UND VORRICHTUNG ZUR REGELUNG DER STELLUNG EINES STELLGLIEDS EINES STELLGEBERS

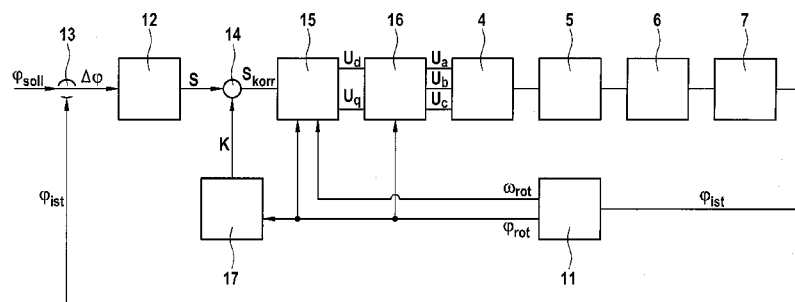


FIG. 2

(57) **Abstract:** The invention relates to a method for Controlling the Position of an actuator (6) of a positioning element (2), having the following Steps: carrying out a control on the basis of a control deviation between a predefined intended position and an actual Position of the actuator (6) in order to generate a manipulated variable (S); Converting the manipulated variable (S) into one or more drive variables for operating an actuating drive (4) of the positioning element (2); and correcting the actuating variable (S) as a function of a rotor position of a rotor (41) of the actuating drive (4).

(57) **Zusammenfassung:** Die Erfindung betrifft ein Verfahren zur Regelung der Stellung eines Stellglieds (6) eines Stellgebers (2), mit folgenden Schritten: Durchführen einer Regelung basierend auf einer Regelabweichung zwischen einer vorgegebenen Sollstellung und einer Iststellung des Stellglieds (6), um eine Stellgröße (S) zu generieren; Umsetzen der Stellgröße (S) in eine oder mehrere Ansteuergrößen zum Betreiben eines Stellantriebs (4) des Stellgebers (2); und Korrigieren der Stellgröße (S) abhängig von einer Läuferlage eines Läufers (41) des Stellantriebs (4).

WO 2013/097976 A3



SI, SK, SM, TR), OAPI (BF, BJ, CF, CG, CI, CM, GA,
GN, GQ, GW, ML, MR, NE, SN, TD, TG).

— vor Ablauf der für Änderungen der Ansprüche geltenden
Frist; Veröffentlichung wird wiederholt, falls
Änderungen eingehen (Regel 48 Absatz 2 Buchstabe h)

Veröffentlicht:

— mit internationalem Recherchenbericht (Artikel 21 Absatz
3)

**(88) Veröffentlichungsdatum des internationalen
Recherchenberichts:**

26. September 2013

INTERNATIONAL SEARCH REPORT

International application No PCT/EP2012/072570
--

A. CLASSIFICATION OF SUBJECT MATTER
INV. G05D3/12 H02P29/00 H02P6/10 H02P7/00
ADD.

According to International Patent Classification (IPC) onto both national Classification and IPC

B. FIELDS SEARCHED

Minimum documentation searched (Classification System followed by Classification Symbols)
G05D H02P

Documentation searched other than minimum documentation to the extent that such documents are included in the fields searched

Electronic data base consulted during the international search (name of data base and, where practicable, search terms used)
EPO-Internal

C. DOCUMENTS CONSIDERED TO BE RELEVANT

Category*	Citation of document, with indication, where appropriate, of the relevant passages	Relevant to Claim No.
X	JP H07 110716 A (MITSUBISHI ELECTRIC CORP) 25 April 1995 (1995-04-25) paragraphs [0024] , [0025] , [0163] ; figures 1-44 -----	1-8
X	JP 2001 037280 A (MITSUBISHI ELECTRIC CORP) 9 February 2001 (2001-02-09) abstract; figures 1, 2, 10 -----	1-8
Y	JP 2002 186270 A (YASKAWA ELECTRIC CORP) 28 June 2002 (2002-06-28) abstract; figure 1 -----	1-8
Y	EP 2 361 736 A2 (CANON KK [JP]) 31 August 2011 (2011-08-31) paragraphs [0027] , [0028] ; figures 1-4 ----- -/--	1-8

Further documents are listed in the continuation of Box C. See patent family annex.

* Special categories of cited documents :

<p>"A" document defining the general State of the art which is not considered to be of particular relevance</p> <p>"E" earlier application or patent but published on or after the international filing date</p> <p>"L" document which may throw doubts on priority claim(s) or which is cited to establish the publication date of another citation or other special reason (as specified)</p> <p>"O" document referring to an oral disclosure, use, exhibition or other means</p> <p>"P" document published prior to the international filing date but later than the priority date claimed</p>	<p>"T" later document published after the international filing date or priority date and not in conflict with the application but cited to understand the principle or theory underlying the invention</p> <p>"X" document of particular relevance; the claimed invention cannot be considered novel or cannot be considered to involve an inventive step when the document is taken alone</p> <p>"Y" document of particular relevance; the claimed invention cannot be considered to involve an inventive step when the document is combined with one or more other such documents, such combination being obvious to a person skilled in the art</p> <p>"&" document member of the same patent family</p>
---	---

Date of the actual completion of the international search 15 July 2013	Date of mailing of the international search report 31/07/2013
--	---

Name and mailing address of the ISA/ European Patent Office, P.B. 5818 Patentlaan 2 NL - 2280 HV Rijswijk Tel. (+31-70) 340-2040, Fax: (+31-70) 340-3016	Authorized officer Kanelis, Konstantin
--	--

INTERNATIONAL SEARCH REPORT

International application No

PCT/EP2012/072570

C(Continuation). DOCUMENTS CONSIDERED TO BE RELEVANT		
Category*	Citation of document, with indication, where appropriate, of the relevant passages	Relevant to Claim No.
Y	JP 2003 047269 A (HITACHI LTD) 14 February 2003 (2003-02-14) abstract; figures 1-9 -----	1-8

INTERNATIONAL SEARCH REPORT

Information on patent family members

International application No PCT/EP2012/072570
--

Patent document cited in search report	Publioation date	Patent family member(s)	Publioation date
JP H07110716	A	25-04-1995	JP 3217604 B2 09-10-2001 JP H07110716 A 25-04-1995

JP 2001037280	A	09-02 -2001	JP 3547657 B2 28-07 -2004 JP 2001037280 A 09-02 -2001

JP 2002186270	A	28-06 -2002	NONE

EP 2361736	A2	31-08 -2011	EP 2361736 A2 31-08 -2011 JP 2011176913 A 08-09 -2011 US 2011204838 AI 25-08 -2011

JP 2003047269	A	14-02 -2003	JP 4171192 B2 22-10 -2008 JP 2003047269 A 14-02 -2003

INTERNATIONALER RECHERCHENBERICHT

Internationales Aktenzeichen PCT/EP2012/072570

A. KLASSIFIZIERUNG DES ANMELDUNGSGEGENSTANDES
INV. G05D3/12 H02P29/00 H02P6/10 H02P7/00
ADD.

Nach der Internationalen Patentklassifikation (IPC) oder nach der nationalen Klassifikation und der IPC

B. RECHERCHIERTE GEBIETE

Recherchiertes Mindestprüfstoff (Klassifikationssystem und Klassifikationssymbole)
G05D H02P

Recherchierte, aber nicht zum Mindestprüfstoff gehörende Veröffentlichungen, soweit diese unter die recherchierten Gebiete fallen

Während der internationalen Recherche konsultierte elektronische Datenbank (Name der Datenbank und evtl. verwendete Suchbegriffe)
EPO-Internal

C. ALS WESENTLICH ANGESEHENE UNTERLAGEN

Kategorie*	Bezeichnung der Veröffentlichung, soweit erforderlich unter Angabe der in Betracht kommenden Teile	Betr. Anspruch Nr.
X	JP H07 110716 A (MITSUBISHI ELECTRIC CORP) 25. April 1995 (1995-04-25) Absätze [0024], [0025], [0163]; Abbildungen 1-44 -----	1-8
X	JP 2001 037280 A (MITSUBISHI ELECTRIC CORP) 9. Februar 2001 (2001-02-09) Zusammenfassung; Abbildungen 1, 2, 10 -----	1-8
Y	JP 2002 186270 A (YASKAWA ELECTRIC CORP) 28. Juni 2002 (2002-06-28) Zusammenfassung; Abbildung 1 -----	1-8
Y	EP 2 361 736 A2 (CANON KK [JP]) 31. August 2011 (2011-08-31) Absätze [0027], [0028]; Abbildungen 1-4 -----	1-8
	-/- ·	

Weitere Veröffentlichungen sind der Fortsetzung von Feld C zu entnehmen Siehe Anhang Patentfamilie

<p>* Besondere Kategorien von angegebenen Veröffentlichungen :</p> <p>"A" Veröffentlichung, die den allgemeinen Stand der Technik definiert, aber nicht als besonders bedeutsam anzusehen ist</p> <p>"E" frühere Anmeldung oder Patent, die bzw. das jedoch erst am oder nach dem internationalen Anmeldedatum veröffentlicht worden ist</p> <p>"L" Veröffentlichung, die geeignet ist, einen Prioritätsanspruch zweifelhaft erscheinen zu lassen, oder durch die das Veröffentlichungsdatum einer anderen im Recherchenbericht genannten Veröffentlichung belegt werden soll oder die aus einem anderen besonderen Grund angegeben ist (wie ausgeführt)</p> <p>"O" Veröffentlichung, die sich auf eine mündliche Offenbarung, eine Benutzung, eine Ausstellung oder andere Maßnahmen bezieht</p> <p>"P" Veröffentlichung, die vor dem internationalen Anmeldedatum, aber nach dem beanspruchten Prioritätsdatum veröffentlicht worden ist</p>	<p>"T" Spätere Veröffentlichung, die nach dem internationalen Anmeldedatum oder dem Prioritätsdatum veröffentlicht worden ist und mit der Anmeldung nicht kollidiert, sondern nur zum Verständnis des der Erfindung zugrundeliegenden Prinzips oder der ihr zugrundeliegenden Theorie angegeben ist</p> <p>"X" Veröffentlichung von besonderer Bedeutung; die beanspruchte Erfindung kann allein aufgrund dieser Veröffentlichung nicht als neu oder auf erfinderischer Tätigkeit beruhend betrachtet werden</p> <p>"Y" Veröffentlichung von besonderer Bedeutung; die beanspruchte Erfindung kann nicht als auf erfinderischer Tätigkeit beruhend betrachtet werden, wenn die Veröffentlichung mit einer oder mehreren Veröffentlichungen dieser Kategorie in Verbindung gebracht wird und diese Verbindung für einen Fachmann naheliegend ist</p> <p>"&" Veröffentlichung, die Mitglied derselben Patentfamilie ist</p>
--	---

Datum des Abschlusses der internationalen Recherche	Absenddatum des internationalen Recherchenberichts
15. Juli 2013	31/07/2013

Name und Postanschrift der Internationalen Recherchenbehörde	Bevollmächtigter Bediensteter
Europäisches Patentamt, P.B. 5818 Patentlaan 2 NL - 2280 HV Rijswijk Tel. (+31-70) 340-2040, Fax: (+31-70) 340-3016	Kanelis, Konstantin

C. (Fortsetzung) ALS WESENTLICH ANGESEHENE UNTERLAGEN		
Kategorie*	Bezeichnung der Veröffentlichung, soweit erforderlich unter Angabe der in Betracht kommenden Teile	Betr. Anspruch Nr.
Y	JP 2003 047269 A (HITACHI LTD) 14. Februar 2003 (2003-02-14) Zusammenfassung; Abbildungen 1-9 -----	1-8

INTERNATIONALER RECHERCHENBERICHT

Angaben zu Veröffentlichungen, die zur selben Patentfamilie gehören

Internationales Aktenzeichen

PCT/EP2012/072570

Im Recherchenbericht angeführtes Patentdokument	Datum der Veröffentlichung	Mitglied(er) der Patentfamilie	Datum der Veröffentlichung
JP H07110716 A	25-04-1995	JP 3217604 B2 JP H07110716 A	09-10-2001 25-04-1995
JP 2001037280 A	09-02 -2001	JP 3547657 B2 JP 2001037280 A	28-07 -2004 09-02 -2001
JP 2002186270 A	28-06 -2002	KEINE	
EP 2361736 A2	31-08 -2011	EP 2361736 A2 JP 2011176913 A US 2011204838 AI	31-08 -2011 08-09 -2011 25-08 -2011
JP 2003047269 A	14-02 -2003	JP 4171192 B2 JP 2003047269 A	22-10 -2008 14-02 -2003