



19



OFICINA ESPAÑOLA DE
PATENTES Y MARCAS

ESPAÑA

11 Número de publicación: **2 350 249**

51 Int. Cl.:
A61C 17/22 (2006.01)

12

TRADUCCIÓN DE PATENTE EUROPEA

T3

96 Número de solicitud europea: **06004682 .8**

96 Fecha de presentación : **14.03.2001**

97 Número de publicación de la solicitud: **1733700**

97 Fecha de publicación de la solicitud: **20.12.2006**

54 Título: **Dispositivo para limpieza dental.**

45 Fecha de publicación de la mención BOPI:
20.01.2011

45 Fecha de la publicación del folleto de la patente:
20.01.2011

73 Titular/es: **BRAUN GmbH**
Frankfurter Strasse 145
61476 Kronberg, DE

72 Inventor/es: **Schwarz-Hartmann, Armin;**
Reick, Hansjorg;
Vorbeck, Wolfgang;
Stratmann, Martin;
Hilscher, Alexander y
Trawinski, Peter

74 Agente: **Elzaburu Márquez, Alberto**

ES 2 350 249 T3

Aviso: En el plazo de nueve meses a contar desde la fecha de publicación en el Boletín europeo de patentes, de la mención de concesión de la patente europea, cualquier persona podrá oponerse ante la Oficina Europea de Patentes a la patente concedida. La oposición deberá formularse por escrito y estar motivada; sólo se considerará como formulada una vez que se haya realizado el pago de la tasa de oposición (art. 99.1 del Convenio sobre concesión de Patentes Europeas).

La presente invención se refiere a un dispositivo de limpieza dental eléctrico. Especialmente, la presente invención se refiere a la parte de mango de tal dispositivo de limpieza dental, que tiene al menos una o más partes de acoplamiento para acoplar varias herramientas de limpieza, un accionamiento para accionar la herramienta de limpieza acoplada respectivamente y un dispositivo de control, teniendo el dispositivo de control un dispositivo de bloqueo de funcionamiento que funciona sin contacto y que puede ser liberado por un cuerpo de liberación en forma de generador de campo magnético. Finalmente, la presente invención se refiere a las herramientas de limpieza, especialmente a los accesorios de cepillo, que se acoplan a tal parte de mango. Tales partes de mango o accesorios de cepillo ya son conocidos por los documentos del estado de la técnica US-5.099.536 o GB-1.167.444-A.

Los dispositivos de limpieza dental tales como cepillos dentales eléctricos o irrigadores orales eléctricos tienen como norma una parte de empuñadura o mango o una pieza de mango a la que pueden fijarse varias herramientas de limpieza, tales como accesorios de cepillo, boquillas pulverizadoras o cepillos interdentes, de modo que una pluralidad de usuarios puede usar el dispositivo de limpieza dental con herramientas de limpieza respectivamente separadas, especialmente, personales. Tales cepillos dentales eléctricos son conocidos, por ejemplo, por DE-1.962.7752- A1 o EP 0624079 B1.

Por DE-29.915.858-U1 es conocido un dispositivo de limpieza dental en el que cada uno de los distintos cepillos dentales puede ser conectado respectivamente solamente a una abertura de conexión específica de una consola. Esto inicia el programa dispuesto para este cepillo dental específico. No obstante, es difícil, especialmente para los niños, encontrar la abertura de conexión individual dispuesta para el cepillo dental personal y

adaptar la clavija a la misma. Además, esta consola es muy cara de fabricar, ya que, por un lado, es necesario disponer un gran número de aberturas de conexión y, además, cada uno de los cepillos dentales debe tener una clavija diferente que se
5 dispone en la abertura de conexión respectiva.

En otro dispositivo, según US-5.184.959, una ranura de conexión separada se asigna a cada cepillo dental manual en una consola, de modo que la consola puede asignar una señal de tiempo de limpieza individual a cada cepillo dental. Este
10 sistema es muy caro de fabricar y no es posible detectar y almacenar datos de un usuario específico referentes al proceso de limpieza dental.

Tales dispositivos de limpieza dental pueden ser mejorados en muchos aspectos. Especialmente, un problema consiste en que,
15 en cepillos dentales accionados por acumulador, el acumulador puede descargarse prematuramente. Esto puede pasar, por ejemplo, si el cepillo dental no se guarda adecuadamente en una bolsa de viaje o similar y el accionamiento se enciende involuntariamente. Además, en ocasiones puede suceder que los
20 accesorios de cepillo que no se ajustan correctamente a la parte de mango se acoplen a la misma, de modo que la falta de compatibilidad provoca daños en la parte de mango, por ejemplo, en los segmentos de acoplamiento, especialmente en el área del tren de accionamiento, o que la falta de compatibilidad suponga
25 que no se asegure una función de limpieza adecuada.

Además, los dispositivos de limpieza dental, especialmente los cepillos dentales de funcionamiento eléctrico que tienen una parte de mango y una parte de cepillo acoplable, fabricados por la empresa Bausch & Lomb como el
30 modelo Interplak (marca registrada), p. ej., PB-6, fueron introducidos en el mercado de Estados Unidos aproximadamente en 1992, teniendo la parte de mango, en una parte de carcasa,

un interruptor accionado mecánicamente que puede estar cubierto por una película protectora estanca al agua, si está garantizado, siendo accionado un contacto de conmutación de este interruptor por un accesorio de carcasa de la carcasa de plástico de la parte de cepillo cuando la parte de cepillo se 5 acopla a la parte de mango. Cuando la parte de cepillo está acoplada y se acciona el contacto de conmutación, el accionamiento del cepillo dental puede encenderse mediante un interruptor en la pieza de mango. Presumiblemente, estas 10 medidas se toman por razones de seguridad, ya que, a diferencia de muchas otras partes de mango de cepillos dentales eléctricos, el árbol de accionamiento del cepillo dental mencionado anteriormente oscila hacia atrás y hacia delante en la dirección del eje longitudinal. El recorrido del 15 árbol es considerable, de modo que el hecho de encender la parte de mango sin una parte de cepillo acoplada podría provocar riesgo de lesiones, ya que el árbol de accionamiento ejecuta un movimiento de recorrido similar al de la aguja de una máquina de coser. Las reivindicaciones independientes 20 referentes a la parte de mango o a la parte de cepillo se diferencian de este estado de la técnica.

Por DE-2.826.008-C2 es conocido un interruptor para accionar un cepillo dental eléctrico que tiene un imán permanente en una pieza de accionamiento anular, estando 25 situada la pieza de accionamiento anular en la carcasa para ser desplazable axialmente. El imán permanente de la pieza de accionamiento anular activa o desactiva un interruptor sensible magnéticamente situado dentro de la carcasa del cepillo dental, tal como un relé reed. La pieza de 30 accionamiento anular puede ser retirada de la carcasa del cepillo dental, de modo que después de retirarla es posible limpiar fácilmente la carcasa y la pieza de accionamiento. Además, la retirada de la pieza de accionamiento también sirve

para evitar que el cepillo dental eléctrico se encienda, de modo que el cepillo dental con la pieza de accionamiento retirada no puede encenderse solo al ser transportado en una bolsa o en el equipaje, evitando por lo tanto una descarga no
5 intencionada de los acumuladores o baterías.

No obstante, se ha comprobado que las medidas mencionadas anteriormente para obtener lo que se conoce como una función de seguridad durante el transporte no son fiables en la práctica, ya que, por ejemplo, en la solución de Interplak, es
10 necesaria una fuerza de acoplamiento o retirada significativa para acoplar o retirar el cepillo con respecto a la parte de mango para accionar el contacto de conmutación dispuesto en la parte de mango. También existe el problema de la suciedad en los contactos de conmutación o de los altos costes de
15 fabricación necesarios para obtener una cobertura contra la suciedad o estanca al agua del contacto de conmutación. El anillo desmontable descrito en DE-2.826.008-C2 también permite obtener una función de seguridad durante el transporte, pero en este caso aparece el problema de que el anillo de
20 conmutación desmontable puede perderse durante el transporte y, de este modo, la pieza de mango no puede activarse a pesar de que los acumuladores o baterías están totalmente cargados. Además, estas soluciones conocidas para obtener una función de seguridad durante el transporte ofrecen poca flexibilidad con
25 respecto a otras funciones de comodidad de uso, tales como la adaptación automática de los parámetros de funcionamiento de una parte de mango a una parte de cepillo específica o la recogida y almacenamiento de datos de limpieza de un usuario específico o similares.

30 Además, por EP 0 848 921 A1 son conocidos un cepillo de uso doméstico y un método de fabricación del mismo, en el que una denominada etiqueta, como un dispositivo de almacenamiento, se

conecta de forma no desmontable al propio cepillo, especialmente entre un soporte de cerdas y un elemento de sujeción en forma de tarro. La etiqueta está prevista para almacenar datos referentes a estándares de seguridad, velocidad de giro máxima, país de fabricación, marca registrada del fabricante, número de artículo, diámetro de conexión y, por ejemplo, un código de barras que puede ser leído por un sistema de lectura electrónico, por ejemplo, en la caja de la ferretería. Especialmente, la etiqueta puede estar hecha de aluminio o de un material plástico resistente térmicamente, ya que durante su uso los cepillos están expuestos a temperaturas extremadamente altas. Esta etiqueta es claramente un disco de aluminio o plástico cuya superficie está dotada de información legible ópticamente y que está conectado de forma no desmontable al cuerpo del cepillo. No obstante, tales códigos presentan el inconveniente de que tienen una capacidad de almacenamiento relativamente baja y no pueden ser reprogramados. Su legibilidad también presupone la presencia de un acceso óptico libre al código, que no es el caso en todas las situaciones de uso.

Además, son conocidos un gran número de sistemas de seguridad de producto electrónicos en los que unas etiquetas de seguridad, que comprenden, por ejemplo, circuitos oscilantes electrónicos o tiras de detección magnéticas blandas, están unidas al producto y son excitadas por campos electromagnéticos en los accesos de las cajas de salida. Si un producto no se ha pagado, es decir, si la etiqueta de seguridad está activa, se detecta una señal y se activa una alarma. Es posible encontrar detalles sobre esto, por ejemplo, en el artículo "Der große Lauschgriff auf Ladendiebe" ["Vigilancia electrónica de robos"], Gieselher Herzer, Physikalische Blätter 57 (2001), n.º 5, págs. 43-48.

Un subconjunto de estos sistemas está representado por los sistemas conocidos como RFID (identificación por radiofrecuencia), usados en tarjetas de chip sin contacto y más recientemente en llaves de automóviles o incluso en recipientes de desechos, en el último caso para permitir calcular los costes en función del vaciado real de los recipientes de desecho.

Tales sistemas son conocidos, por ejemplo, por US-5.812.065, WO 00/42584, US-6.177.870, WO 00/39768, DE-19.953.651-A1 o WO 98/24527. En el último documento, el sistema se usa como un juguete electrónico para permitir el intercambio de datos entre la figura, que tiene un transpondedor, y un dispositivo de base que tiene un dispositivo de lectura.

Las reivindicaciones en forma de dos partes 1 y 17 se basan en JP-A-2001-37788.

Por lo tanto, la presente invención se basa en el objetivo de crear una parte de mango mejorada de un dispositivo de limpieza dental eléctrico, así como herramientas de limpieza mejoradas para tal efecto que evitan los inconvenientes del estado de la técnica, desarrollan adicionalmente el estado de la técnica y consiguen ventajas adicionales. Especialmente, se proporciona una protección conveniente contra el encendido y/o se evita un uso inadecuado del dispositivo de limpieza dental.

Según la presente invención, en una parte de mango de un dispositivo de limpieza dental eléctrico del tipo mencionado anteriormente este objetivo se alcanza prácticamente por el hecho de que el dispositivo de bloqueo de funcionamiento puede ser liberado o es liberado por el cuerpo de liberación cuando la herramienta de limpieza está acoplada a la parte de mango. Con respecto a la herramienta de limpieza del tipo mencionado anteriormente, el objetivo se alcanza por el hecho de que la misma tiene un cuerpo de liberación en forma de generador de campo magnético para la liberación sin contacto del

dispositivo de bloqueo de funcionamiento de la parte de mango. Las realizaciones preferidas de la presente invención son el objeto de las reivindicaciones dependientes.

Por lo tanto, estas medidas permiten obtener una
5 protección contra el encendido no deseado del dispositivo de limpieza dental. El accionamiento de la parte de mango puede encenderse solamente cuando una herramienta de limpieza compatible se ha acoplado a la parte de mango, provocando la liberación del dispositivo de bloqueo de funcionamiento. Es
10 posible evitar fácilmente el encendido no intencionado del dispositivo en el equipaje retirando la herramienta de limpieza de la parte de mango. No es posible la descarga prematura no intencionada de un acumulador de accionamiento. No son necesarias medidas constructivas o mecánicas
15 adicionales para llevar a cabo el bloqueo de encendido, por ejemplo, en el interruptor de la parte de mango.

En un desarrollo de la presente invención, es posible que el dispositivo de bloqueo de funcionamiento pueda ser liberado solamente por el cuerpo de liberación de la herramienta de
20 limpieza, especialmente solamente cuando la herramienta de limpieza se ha acoplado adecuadamente al mango. Esto puede conseguirse por el hecho de que el cuerpo de liberación en la herramienta de limpieza y un dispositivo de detección para el cuerpo de liberación en la parte de mango están conformados y
25 adaptados entre sí de manera que el cuerpo de liberación actúa preferiblemente en una orientación y/o posición predeterminadas con respecto al dispositivo receptor y, por lo tanto, con respecto a la parte de mango.

Para evitar que la parte de mango, especialmente el tren
30 de accionamiento o su acoplamiento, sean dañados por el acoplamiento de accesorios de cepillo que no se ajustan adecuadamente, el cuerpo de liberación puede tener forma de

codificación que identifica la herramienta de limpieza. La parte de mango tiene una parte de detección de codificación que detecta la codificación de la herramienta de limpieza acoplada respectivamente. El dispositivo de bloqueo de funcionamiento es liberado solamente si el dispositivo de detección de codificación lee la codificación correcta y produce una señal correspondiente. Por lo tanto, la parte de mango detecta la herramienta de limpieza que acaba de ser acoplada y activa la liberación del accionamiento en función de la herramienta de limpieza detectada.

El dispositivo de detección de codificación puede estar diseñado de modo que solicite una codificación de la herramienta de limpieza en intervalos especificados previamente. No obstante, en una realización específica de la presente invención, el dispositivo de detección de codificación se activa solamente cuando se acciona un interruptor de la parte de mango, por ejemplo, del accionamiento eléctrico. Esta medida presenta la ventaja de que minimiza el consumo de corriente de la parte de detección de codificación. Para encender el dispositivo de limpieza dental, el usuario acciona el interruptor para activar o desactivar el dispositivo de control del motor eléctrico de manera usual. No obstante, el accionamiento del interruptor no pone en funcionamiento inmediatamente el motor o accionamiento eléctrico, sino que activa en primer lugar el dispositivo de detección de codificación, que luego, siempre que un accesorio de cepillo compatible o con una codificación adecuada esté acoplado a la parte de mango, pone en funcionamiento el motor de la parte de mango. Por lo tanto, finalmente, la activación del dispositivo de detección de codificación mediante el interruptor de encendido/apagado pone el accionamiento de la parte de mango en funcionamiento solamente de forma indirecta, especialmente cuando el cuerpo de liberación de la parte de cepillo desactiva el dispositivo de bloqueo de funcionamiento de la parte de

mango. Si ninguna parte de cepillo está conectada a la pieza de mango o acoplada a la misma, o una parte de cepillo no compatible está situada en la pieza de mango, después del accionamiento del interruptor de encendido/apagado de la parte de mango, el dispositivo de detección de codificación no detectará una codificación correcta, o el cuerpo de liberación no presente en el accesorio de cepillo no será capaz de desactivar el dispositivo de bloqueo de funcionamiento de la parte de mango, de modo que, en este caso, la pieza de mango del cepillo accionado por motor eléctrico no podrá ponerse en funcionamiento. Entre otras, esta medida de activación del dispositivo de detección de codificación mediante el interruptor de encendido/apagado presenta la ventaja de que el dispositivo de detección de codificación debe ser alimentado preferiblemente con corriente solamente durante el proceso de encendido o apagado del interruptor de la parte de mango y, de otro modo, permanece inactivo o pasivo. Por supuesto, también es posible que el dispositivo de detección de codificación sea activado en intervalos regulares o irregulares durante el funcionamiento del cepillo dental, en parte para controlar también la presencia de un accesorio de cepillo compatible, es decir, codificado correctamente, independientemente del proceso de encendido o apagado del dispositivo. Si al final del proceso de limpieza dental el interruptor de encendido/apagado es accionado nuevamente para apagar el accionamiento de la parte de mango, dicha acción detiene inmediatamente el accionamiento y, si está garantizado, desactiva el dispositivo de bloqueo de funcionamiento, de modo que cuando el interruptor de encendido/apagado de la parte de mango es encendido de nuevo posteriormente es posible repetir el proceso descrito.

La detección de las codificaciones o señales del cuerpo de liberación dispuesto directamente en las herramientas de limpieza, así como las codificaciones o el diseño del cuerpo

de liberación de las herramientas de limpieza, pueden llevarse a cabo de varias maneras.

El dispositivo de detección de codificación está diseñado para funcionar sin contacto. Esto permite obtener la ventaja
5 de evitar alteraciones debidas a la contaminación de las superficies de contacto o desgaste debido a acoplamientos y retiradas frecuentes.

Especialmente, la parte de mango puede tener un receptor de señal para recibir una señal de la herramienta de limpieza
10 que libera el bloqueo de funcionamiento. La emisión de la señal codificada o la señal de liberación desde la herramienta de limpieza puede llevarse a cabo usando un generador adecuado, por ejemplo, un imán o similar.

La codificación o el diseño del cuerpo de liberación de las
15 herramientas de limpieza, así como la detección correspondiente de estas codificaciones del cuerpo de liberación, también pueden llevarse a cabo de varias maneras. Según una realización preferida de la presente invención, se usa un dispositivo de detección magnética para detectar una codificación magnética o
20 un cuerpo de liberación que actúa magnéticamente de la herramienta de limpieza colocada en la parte de mango. La codificación magnética o el diseño del cuerpo de liberación de la herramienta o herramientas de liberación puede llevarse a cabo por el hecho de que un número uniforme o, si está
25 garantizado, un número diferente individualmente de partículas magnéticas, o un imán preferiblemente pequeño, por ejemplo, un imán de barra u otro imán permanente, se incorpora en la propia herramienta de limpieza o en un segmento o parte de la herramienta de limpieza, por ejemplo, un anillo de color o un
30 anillo de perfil, tal como el representado en WO 99/20202, que se incorpora expresamente en la descripción de la presente solicitud. El dispositivo de detección para detectar el imán o

el campo magnético de la herramienta de limpieza también puede estar construido de varias maneras. Según una realización preferida de la invención, la parte de mango tiene, preferiblemente en el segmento superior del área de acoplamiento al accesorio de herramienta de limpieza, un detector Hall que 5 permite obtener una señal eléctrica correspondiente a la codificación magnética o una señal eléctrica correspondiente a un imán uniforme del cuerpo de liberación de la herramienta de limpieza respectiva. Según una realización preferida adicional de la presente invención, es posible disponer un oscilador LC en 10 la parte de mango, que es desintonizado por la codificación magnética o por el imán de la herramienta de limpieza acoplada y, por lo tanto, suministra diferentes frecuencias que pueden ser asignadas a los usuarios respectivos o se usa para liberar el bloqueo de funcionamiento de la parte de mango. 15

En otra realización ventajosa de la presente invención, una pluralidad de contactos reed dispuestos en la parte de mango pueden ser accionados especialmente de forma individual cuando las herramientas de limpieza se acoplan a la parte de 20 mango. Dependiendo de la combinación de los contactos accionados, es posible producir o no una señal de liberación.

Por lo tanto, la herramienta de limpieza se distingue por el hecho de que se dispone un dispositivo de codificación magnética o electromagnética o un cuerpo de liberación de este 25 tipo.

Preferiblemente, el dispositivo de codificación o cuerpo de liberación está conformado como un componente separado y puede ser retirado de la parte restante de la herramienta de limpieza o ser intercambiado. De esta manera, se obtiene la ventaja de 30 que solamente es necesario producir la propia herramienta de limpieza en una forma. Al unirse al dispositivo de codificación separado, las herramientas de limpieza quedan codificadas

individualmente y pueden ser asignadas a una parte de mango de un tipo específico. No obstante, el dispositivo de codificación también puede estar integrado en la herramienta de limpieza.

Preferiblemente, el dispositivo de codificación está
5 situado en el área de conexión o acoplamiento de la herramienta a la parte de mango. Esto facilita la lectura de la codificación o la detección del cuerpo de liberación por parte del dispositivo de detección en la parte de mango. Especialmente, el dispositivo de codificación puede estar
10 integrado en un anillo que está situado en la cara frontal de la herramienta de limpieza correspondiente al mango y que, especialmente, puede acoplarse a presión a la misma con un ajuste positivo. Las diversas realizaciones de los dispositivos de detección pueden estar dispuestas solas o en combinación
15 entre sí. Lo mismo es aplicable en las diversas realizaciones del dispositivo de codificación en la herramienta de limpieza.

Además de proteger la parte de mango de un encendido no intencionado y de un uso inadecuado de herramientas de limpieza incompatibles, es posible usar de forma ventajosa la
20 codificación de las herramientas de limpieza y su detección por parte de la parte de mango para realizar funciones adicionales. En un desarrollo de la presente invención, puede disponerse que la parte de mango controle una función, o preferiblemente una pluralidad de las mismas, del dispositivo de limpieza dental en
25 función de la herramienta de limpieza detectada respectivamente. Especialmente, teniendo en cuenta que cada usuario de la parte de mango usa su propia herramienta de limpieza separada, el dispositivo de control de la parte de mango puede determinar automáticamente, basándose en la
30 codificación de la herramienta de limpieza detectada, cuál de los usuarios está usando actualmente el dispositivo de limpieza dental. No es necesaria una entrada por parte del usuario, tal

como, por ejemplo, apretar un botón o similar, para que el dispositivo de limpieza dental sepa quién lo está usando. Es posible una adaptación automática al usuario respectivo. Esto permite conseguir un muy alto grado de facilidad de uso.

5 Especialmente, en un desarrollo de la presente invención, el dispositivo de control puede ser usado para adaptar automáticamente parámetros de funcionamiento tales como la frecuencia de limpieza, velocidad de limpieza y tiempo de limpieza, o un valor umbral o un intervalo de valor deseado de
10 presión de acoplamiento, al usuario detectado. Es posible determinar y almacenar varios perfiles de usuario, usándose uno de los mismos mediante el dispositivo de control cuando, al inicio del proceso de limpieza, se detecta la codificación de la herramienta de limpieza usada actualmente, determinando por
15 lo tanto el usuario específico. El dispositivo de detección de codificación emite una señal correspondiente al dispositivo de control a tal efecto. Por ejemplo, en cepillos dentales eléctricos, cuando un niño está usando el cepillo dental, la velocidad giratoria del motor puede reducirse con respecto a la
20 velocidad de giro usada de forma estándar en adultos, de modo que se lleva a cabo una limpieza dental más suave para el niño. Además, en función de una señal del dispositivo de detección de codificación, el dispositivo de control puede variar el tiempo de duración de un temporizador según el usuario detectado; por
25 ejemplo, este tiempo de duración puede ajustarse a dos minutos para niños y a tres minutos para adultos. También es posible modificar el tipo de señal emitida por el temporizador; por ejemplo, para los niños, la misma puede ser una melodía musical, mientras que para los adultos, puede determinarse que
30 la misma sea un tono de zumbido.

En un desarrollo de la presente invención, los datos de un usuario específico, tales como la frecuencia de limpieza,

velocidad de limpieza, tiempo de limpieza, tiempo transcurrido entre limpiezas o presión aplicada, pueden ser almacenados, procesados y, por ejemplo, mostrados en una pantalla para un usuario específico, automáticamente, en función de una señal
5 correspondiente del dispositivo de detección. Esto también permite obtener una mayor comodidad de uso para el usuario.

Por lo tanto, basándose en la herramienta de limpieza usada, o en su codificación, la parte de mango detecta o determina el usuario individual. A cada usuario se le asigna
10 permanentemente su propia herramienta de limpieza individual. A tal efecto, las herramientas de limpieza, que por otro lado pueden tener la misma forma, pueden tener medios de codificación de un usuario específico.

También es posible disponer un control de función
15 específico en función del tipo de herramienta de limpieza usada. Por ejemplo, es posible modificar automáticamente los parámetros de funcionamiento de la parte de mango si se usa un accesorio de cepillo que tiene unas características específicas, tales como una mayor o menor dureza. Asimismo, es
20 posible ejecutar otro programa de funcionamiento si en la parte de mango se coloca una herramienta de limpieza de un tipo diferente, tal como, por ejemplo, un limpiador interdental, un dispositivo de masaje de encías o un raspador de lengua. Dependiendo de la herramienta de limpieza
25 intercambiable individual y/o personal, se puede adaptar la velocidad de giro, tiempo de duración de limpieza deseado, movimiento de accionamiento, frecuencia de limpieza, velocidad de limpieza, valor umbral de presión de acoplamiento, etc.

Además, la detección inequívoca de una herramienta de
30 limpieza o recambio individual permite que sea posible determinar precisamente su grado de desgaste, por ejemplo, evaluando el historial de esta herramienta de limpieza,

especialmente el tiempo durante el que ha sido usada. En herramientas de limpieza que tienen sustancias químicas, la fecha de vencimiento de las mismas puede ser detectado mediante la fecha de fabricación incluida en la codificación.

5 Es posible mostrar intervalos de limpieza o mantenimiento especificados previamente.

En resumen: el núcleo de la presente invención, independientemente de su formulación en las reivindicaciones, puede representarse de la siguiente manera: el cuerpo de liberación en la herramienta de limpieza para liberar el dispositivo de bloqueo de funcionamiento puede estar construido de modo que solamente es posible detectar la presencia o ausencia de un cepillo de sustitución en la parte de mango. Por ejemplo, a tal efecto, es posible situar un generador en el cepillo que se corresponde con un detector situado en la parte de mango, de modo que, en el estado acoplado de la herramienta de limpieza y la parte de mango, el detector recibe una señal del generador y, por ejemplo, desactiva el dispositivo de bloqueo de funcionamiento existente, de modo que la parte de mango, y con ella también la herramienta de limpieza, pueden ponerse en movimiento mediante el accionamiento. Esta medida crea una función denominada de seguridad durante el transporte constructivamente sencilla para la parte de mango, de modo que, con el uso de las medidas descritas, la parte de mango no puede ponerse en funcionamiento cuando la herramienta de limpieza con el generador no está acoplada a la misma. Por tanto, para activar la función de seguridad durante el transporte, basta con desacoplar la herramienta de limpieza y la parte de mango entre sí. No son necesarias medidas adicionales para bloquear, por ejemplo, el interruptor de encendido/apagado del mango u otros medios. Además, la situación de tal generador en la herramienta de limpieza, que en el estado acoplado se corresponde o comunica con el detector de la parte de mango,

también ayuda a evitar que la parte de mango funcione con herramientas de limpieza incompatibles, ya que tales herramientas de limpieza incompatibles no han sido dotadas por el fabricante de un generador correspondiente que sería capaz de comunicarse con el detector de la parte de mango.

En situaciones excepcionales, el generador presente normalmente en la herramienta de limpieza, por ejemplo, un imán o similar, o el dispositivo de codificación, también puede estar disponible para el usuario de forma aislada, como una pieza manipulable separadamente, o puede estar dispuesto en la propia pieza de mango. Este proceso está recomendado, por ejemplo, si el usuario ya posee una pieza de mango que tiene un dispositivo de bloqueo de funcionamiento pero sigue teniendo en casa un número de herramientas de limpieza que no están equipadas con un cuerpo de liberación o generador para liberar el bloqueo de funcionamiento de la parte de mango o pieza de mango. Para asegurar que estas herramientas de limpieza de sustitución (generalmente más antiguas), que por sí mismas son compatibles mecánicamente con la pieza de mango más nueva pero que no tienen un cuerpo de liberación que podría comunicarse con el dispositivo de bloqueo de funcionamiento dispuesto en la pieza de mango para liberarlas, pueden seguir usándose de todas maneras, puede ser recomendable que el usuario disponga del cuerpo de liberación o del generador como un componente que puede ser manejado separadamente, o disponer en estos casos excepcionales un dispositivo de unión en la pieza de mango para el cuerpo de liberación. De esta manera, por ejemplo, el usuario puede unir este cuerpo de liberación o el generador directamente a la parte de mango o pieza de mango con el dispositivo de bloqueo de funcionamiento, por ejemplo, en la cara exterior de la carcasa, en el área del detector de la parte de mango, y en tales casos especiales o excepcionales, el dispositivo de

bloqueo de funcionamiento de la parte de mango puede ser desactivado, por así decirlo, situando el generador en la propia parte de mango y no en la herramienta de limpieza. En consecuencia, la pieza de mango también puede funcionar con
5 herramientas de limpieza que por sí mismas son compatibles mecánicamente pero que no tienen un cuerpo de liberación o un generador que se comunica con el dispositivo de bloqueo de funcionamiento. Esta medida también puede tomarse si, por ejemplo, por razones de costes, no todas las herramientas de
10 limpieza de sustitución que son compatibles o se ajustan mecánicamente con respecto a la parte de mango o pieza de mango estarán equipadas con tal cuerpo de liberación, con un dispositivo de codificación o con un generador. Por supuesto, esta medida de la unión inmediata del cuerpo de liberación a
15 la parte de mango, por ejemplo, por parte del usuario, es una situación excepcional y, como norma, el cuerpo de liberación se unirá a la parte de cepillo o parte de limpieza. Especialmente en el caso en el que el cuerpo de liberación es un generador magnético con respecto al que se dispone un
20 detector que responde a campos magnéticos, situado en la pieza de mango o parte de mango, también puede ser recomendable en este caso excepcional magnetizar el árbol de accionamiento de la parte de mango (que, como norma, está situado cerca del detector para liberar el dispositivo de bloqueo de
25 funcionamiento de la parte de mango) o disponer de una tira adhesiva magnética o similar que puede unirse adhesivamente a la parte de mango en una posición adecuada en el área del detector. También gracias a esta medida, el dispositivo de bloqueo de funcionamiento puede ser desactivado y la parte de
30 mango o pieza de mango puede funcionar con herramientas de limpieza compatibles que no tienen un cuerpo de liberación.

Además, el dispositivo de detección de codificación también puede estar conformado de tal manera que es posible

acoplar una herramienta de limpieza con pocas posibilidades de distinguir diferentes herramientas de limpieza. Usando un dispositivo de detección de codificación modificado que, por ejemplo, permite la detección de dos, cuatro o seis
5 codificaciones diferentes de la herramienta de limpieza, es posible llevar a cabo funciones adicionales además de la función de seguridad durante el transporte. Por lo tanto, por ejemplo, la parte de mango puede detectar de este modo si un cepillo dental para adultos (cerdas duras) o un cepillo dental
10 para niños (cerdas blandas) está acoplado a la parte de mango, o si se está usando un limpiador interdental en vez de un cepillo dental; la parte de mango también puede distinguir otros parámetros. Si está garantizado, mediante la codificación detectada respectivamente, es posible llevar a
15 cabo un control individual del dispositivo de control para el accionamiento, tal como el control de la velocidad del accionamiento, por ejemplo, la velocidad de giro o el tiempo de duración de limpieza deseado o similares. No obstante, en este caso, en el que se dispone un dispositivo de codificación
20 o de detección de codificación que tiene pocas posibilidades (entre aproximadamente dos y aproximadamente diez) de distinguir herramientas, sigue sin ser posible reconocer una herramienta de limpieza individual entre un millón de herramientas de limpieza introducidas en el mercado por el
25 fabricante. En cambio, con estas posibilidades limitadas de distinción, es posible reconocer un tipo específico de herramienta de limpieza (cepillo dental para niños, cepillo dental para adultos, cepillo dental interdental, dispositivo de limpieza de hilo dental, conformadas cada una de las mismas
30 como una parte acoplable para la parte de mango), o distinguir entre varias herramientas de limpieza personales.

Si al usar el dispositivo de detección de codificación debe detectarse cada herramienta de limpieza individual realizada por

el fabricante que es capaz de acoplarse a la parte de mango como pieza compatible, se dispone de un gran número de posibilidades para distinguir las herramientas, en el intervalo de aproximadamente 10^6 a aproximadamente 10^{12} , usándose para tal efecto como norma un transpondedor o medio electrónico similar. En este caso, es posible la detección de una herramienta de limpieza individual suministrada por el fabricante y que se acopla al mango. De esta manera, además de las posibilidades ya mencionadas en el caso de codificaciones más sencillas, se crea la condición previa, por ejemplo, para determinar de forma más precisa el grado de desgaste de la herramienta de limpieza evaluando el historial de la herramienta. En el caso de herramientas de limpieza de sustitución que tienen sustancias químicas, la fecha de fabricación indicada en la codificación puede ser usada para detectar los tiempos de desintegración o también para indicar u observar intervalos de limpieza o mantenimiento de la herramienta de limpieza.

Independientemente del grado de sencillez o complejidad con el que está realizada la herramienta de limpieza, así como el dispositivo de detección de codificación, es posible usar cada una de estas codificaciones para llevar a cabo una función de seguridad durante el transporte por el hecho de que la herramienta de limpieza compatible (específica) se desacopla de la parte de mango, de modo que la parte de mango no puede seguir poniéndose en funcionamiento. Asimismo, con cada una de estas codificaciones, sea sencilla o compleja, se evita que la parte de mango se ponga en funcionamiento si la herramienta de limpieza no tiene una codificación o un cuerpo de liberación. Si tal herramienta de limpieza que no está codificada o que no está dotada de un cuerpo de liberación se acopla a la parte de mango, los detectores, receptores o medios similares colocados en la parte de mango no pueden comunicarse con los generadores, transmisores o medios similares no presentes en la herramienta

de limpieza incompatible, de modo que, justamente como en el caso de una herramienta que es compatible pero que no se acopla a la parte de mango, no se reconoce la presencia de esta herramienta de limpieza incompatible en la parte de mango, de modo que la parte de mango no puede ponerse en funcionamiento debido a la ausencia del cuerpo de liberación y, por lo tanto, a la ausencia de una posible desactivación del dispositivo de bloqueo de funcionamiento.

Si, en cambio, una herramienta de limpieza compatible que tiene el cuerpo de liberación o la codificación adecuados se acopla a la parte de mango, entonces, al menos con la activación del interruptor de encendido/apagado de la parte de mango, la presencia de la codificación o del cuerpo de liberación correctos es detectada por un dispositivo de detección en la parte de mango, y el dispositivo de bloqueo de funcionamiento se desactiva, y la parte de mango se pone en funcionamiento, de modo que el cuerpo de limpieza, por ejemplo, la cabeza de cepillo de la herramienta de limpieza, se pone en funcionamiento mediante el accionamiento de la parte de mango.

A este respecto, la presente invención también se refiere a un método para hacer funcionar un dispositivo de limpieza dental formado por una parte de mango y una herramienta de limpieza que puede conectarse o acoplarse a la parte de mango, p. ej., un accesorio de cepillo o similar, en el que la pieza de mango y la herramienta de limpieza están comunicadas entre sí en estado acoplado, o unos medios están dispuestos en la pieza de mango que son capaces de detectar si, por un lado, una herramienta de limpieza está acoplada a la pieza de mango y/o si, por otro lado, con una herramienta de limpieza acoplada a la pieza de mango, la herramienta de limpieza es compatible con la pieza de mango. Si una herramienta de limpieza no está acoplada a la pieza de mango, esta información se usa para suprimir la

activación del accionamiento eléctrico de la pieza de mango, por ejemplo, mediante un interruptor dispuesto en la pieza de mango. Esto puede llevarse a cabo, por ejemplo, usando un dispositivo de bloqueo de funcionamiento en la pieza de mango. De esta manera, no es posible poner la pieza de mango en funcionamiento cuando una herramienta de limpieza no está acoplada o conectada a la misma, proporcionando una medida de seguridad durante el transporte fácil de usar. Además, el método también se distingue porque la herramienta de limpieza tiene un cuerpo de liberación que emite señales para un dispositivo de detección situado en la pieza de mango, porque la herramienta de limpieza se acopla a la pieza de mango y porque es posible desactivar o liberar el dispositivo de bloqueo de funcionamiento para que el dispositivo de limpieza dental pueda ponerse en funcionamiento al encender el accionamiento eléctrico. No obstante, si la herramienta de limpieza no tiene tal cuerpo de liberación, incluso en el estado acoplado de la herramienta de limpieza y la pieza de mango, no es posible poner en funcionamiento el accionamiento de la pieza de mango, ya que, debido a la ausencia de un cuerpo de liberación en la herramienta de limpieza, debe asumirse que la herramienta de limpieza no es compatible con la pieza de mango.

En realizaciones adicionales del método, las diversas herramientas que se acoplarán a la parte de mango estarán codificadas según la persona específica, según la herramienta específica, o similares, de modo que la parte de mango o pieza de mango pueda recibir información, a través de un dispositivo correspondiente para detectar la codificación, no solamente del acoplamiento o no acoplamiento de una herramienta de limpieza o de una herramienta de limpieza compatible, sino también del tipo de herramienta de limpieza que se usa o de la persona individual que usa la herramienta de limpieza, de modo que sea posible ajustar o almacenar los parámetros o parámetros de funcionamiento correspondientes de la pieza de

mango según la persona específica y/o la herramienta específica. Estas medidas individuales se describen en detalle en la descripción del dispositivo y también forman parte de los componentes significativos inventivos del presente método.

5 Los objetivos, ventajas, características y posibles usos adicionales de la presente invención se derivarán de la siguiente descripción de realizaciones ilustrativas, basándose en los dibujos. En la misma, todas las características descritas y/o representadas gráficamente, individualmente o en
10 una combinación útil arbitraria, constituyen el objeto de la presente invención, independientemente de su resumen en las reivindicaciones o en sus dependencias.

La Figura 1 muestra una vista en perspectiva de un cepillo dental eléctrico que tiene una parte de mango y un
15 accesorio de cepillo que puede acoplarse a la parte de mango,

la Figura 2 muestra una vista seccional longitudinal esquemática de la parte de mango del cepillo dental eléctrico de la Figura 1, que muestra su carcasa, el motor de
20 accionamiento situado en la misma con los engranajes y el árbol de accionamiento, el acumulador para el motor de accionamiento y el módulo de carga para el acumulador,

la Figura 3 muestra una representación esquemática de un cepillo dental eléctrico que tiene una codificación magnética
25 del accesorio de cepillo, así como un detector Hall para detectar la codificación, según una realización preferida de la presente invención,

la Figura 4 muestra una vista seccional parcial del cepillo dental de la Figura 3, que muestra la situación del
30 detector Hall y la codificación magnética del accesorio de cepillo, estando acoplado éste último a la parte de mango,

la Figura 5 muestra una representación esquemática de un cepillo dental eléctrico que tiene un accesorio de cepillo codificado magnéticamente y un oscilador LC en la parte de mango para detectar la codificación, según una realización preferida adicional de la presente invención,

la Figura 6 muestra una vista seccional parcial del cepillo dental de la Figura 5, que muestra la situación del oscilador LC y la codificación magnética del accesorio de cepillo, estando acoplado este último a la parte de mango,

la Figura 7 muestra una representación esquemática de un cepillo dental eléctrico que tiene una codificación magnética del accesorio de cepillo, así como una parte de mango que tiene unos contactos reed para detectar la codificación, según una realización preferida adicional de la presente invención,

la Figura 8 muestra una vista seccional parcial del cepillo dental de la Figura 7, que muestra la situación de los contactos reed y la codificación magnética del accesorio de cepillo, estando acoplado este último a la parte de mango.

El cepillo dental eléctrico mostrado en las figuras tiene una parte 1 de mango que tiene una carcasa 26 cerrada en la que, tal como se muestra en la Figura 2, están alojados de manera conocida, entre otros componentes, un motor eléctrico 23, un acumulador 24 que puede acoplarse a una estación de carga a través de un módulo 25 de carga situado en el suelo y un dispositivo 27 de control que puede tener una tarjeta de circuitos o un microprocesador. Es posible colocar varios accesorios 2 de cepillo en la parte frontal de la parte 1 de mango como herramientas de limpieza. Mediante un acoplamiento 3, el accesorio 2 de cepillo puede acoplarse mecánicamente a la parte 1 de mango para transmitir el movimiento de accionamiento del motor eléctrico a la cabeza 4 de cepillo del accesorio 2 de cepillo. Un acoplamiento 3 de una parte o múltiples partes (o

piezas) comprende, por un lado, una unión de ajuste positivo o de ajuste no positivo del cuerpo de la herramienta de limpieza y, por otro lado, tiene un acoplamiento de accionamiento que transmite el movimiento de accionamiento del accionamiento a la cabeza 4 de cepillo del accesorio de cepillo. Desde la parte 5 frontal de la parte 1 de mango sobresale un árbol 28 de accionamiento que puede ser accionado por el motor 23 de accionamiento a través de unos engranajes 29, también de manera conocida. El árbol 28 de accionamiento tiene un segmento 30 de 10 acoplamiento en el que es posible colocar un árbol de accionamiento situado en la herramienta 2 de limpieza y que tiene un segmento de acoplamiento complementario, con un ajuste positivo o con un ajuste no positivo, o con un ajuste por fricción, de modo que el movimiento de accionamiento se 15 transmite y la cabeza 4 de cepillo del accesorio de cepillo puede ser accionada para oscilar, girar, vibrar, etc.

El dispositivo 27 de control tiene, en forma electrónica, un dispositivo 100 de bloqueo de funcionamiento que bloquea el accionamiento de la parte de mango y que libera el 20 funcionamiento del accionamiento solamente cuando un accesorio 2 de cepillo compatible se acopla a la parte 1 de mango. La llave de este dispositivo 100 de bloqueo de funcionamiento es un cuerpo 7 de codificación o liberación dispuesto en el accesorio 2 de cepillo.

25 Para detectar el cepillo 2 acoplado respectivamente, en la parte 1 de mango está dispuesto un dispositivo 5 de detección de codificación o un dispositivo para detectar la presencia del cuerpo 7 de liberación. En función de una señal de este dispositivo o dispositivo 5 de detección de codificación, el 30 dispositivo 27 de control libera o no libera el accionamiento.

Según la Figura 3, un detector Hall 6 está situado en el extremo de acoplamiento de la parte 1 de mango para leer o

detectar una codificación magnética 7 del accesorio 2 de cepillo. La codificación magnética 7 está formada por un accesorio 8 de anillo o un anillo 102 de perfil según WO 99/20202, unido al accesorio 2 de cepillo en su extremo de acoplamiento. El accesorio 8 de anillo está disponible en varios colores y contiene el imán permanente o cuerpos magnéticos idénticos o, dependiendo del color, un número variable de partículas magnéticas o cuerpos magnéticos en números, orientaciones magnéticas y/o intensidades de campo magnético variables. Tal como muestra la Figura 4, de forma ventajosa, el accesorio 8 de anillo o el anillo 102 de perfil está conectado positivamente al cuerpo del accesorio de cepillo y, especialmente, está acoplado a presión al mismo. En este caso, la conexión puede estar conformada de modo que el anillo 8 o anillo 102 de perfil puede unirse al cuerpo del accesorio de cepillo solamente en una orientación definida con respecto al mismo. El detector Hall 6 de la parte 1 de mango produce una señal que está relacionada con el cuerpo magnético o con el número de partículas magnéticas o disposición de los cuerpos magnéticos, cuyo valor identifica especialmente el accesorio 2 de cepillo respectivo, y que puede ser procesada adicionalmente por el dispositivo de control de la parte 1 de mango. La asignación del accesorio 2 de cepillo respectivo al usuario correspondiente puede realizarse fácilmente mediante el color del accesorio 8 de anillo.

Tal como muestra la Figura 4, la codificación magnética 7 y el detector Hall 6 están situados cada uno en el área de las caras frontales de acoplamiento del accesorio de cepillo o de la parte de mango, para quedar situados opuestos entre sí de forma ventajosa para permitir una detección precisa.

Tal como se muestra en las figuras adicionales, los cepillos dentales eléctricos según las realizaciones específicas

adicionales tienen en principio el mismo diseño que el cepillo dental mostrado en las figuras 1 y 2, de modo que se han usado los mismos caracteres de referencia para los componentes correspondientes y, a continuación, solamente se describen las diferentes realizaciones de las codificaciones 7 de los accesorios 2 de cepillo y de los dispositivos 5 de detección de codificación correspondientes de la parte 1 de mango.

En el cepillo dental eléctrico mostrando en las Figuras 5 y 6, el accesorio 2 de cepillo también está dotado de un accesorio 8 de anillo que está disponible en varios colores y que, dependiendo del color, contiene un número variable de partículas magnéticas. El dispositivo 5 de detección tiene, para la detección de la codificación magnética del accesorio 2 de cepillo, un oscilador LC 9 que está situado en la parte 1 de mango, en su extremo de acoplamiento, y que es desintonizado por el material magnético del accesorio 2 de cepillo, suministrando de este modo varias frecuencias que pueden ser asignadas a los accesorios de cepillo. Las señales de frecuencia correspondientes son procesadas adicionalmente por el dispositivo de control en la parte 1 de mango para llevar a cabo la liberación del dispositivo 100 de bloqueo de funcionamiento o también para ajustar parámetros de funcionamiento adicionales o para procesar y mostrar datos de un usuario específico.

Tal como muestra la figura 6, el oscilador LC tiene una bobina 31 y un capacitador 32, situados ambos en el área extrema de acoplamiento de la parte de mango. La bobina está situada inmediatamente en la parte frontal. La misma puede estar montada en un borde o similar de un chasis de la parte de mango. El capacitador está situado debajo de la bobina, que queda situada opuesta al anillo 8 de codificación. Esto hace posible detectar la codificación con un alto grado de precisión.

Las figuras 7 y 8 muestran otra realización de un cepillo dental eléctrico en el que el accesorio 8 de anillo del accesorio 2 de cepillo está dotado a lo largo de su circunferencia de material magnético, solamente en posiciones específicas (cf. figura 7a). El dispositivo 5 de detección comprende unos contactos reed 10 (cf. figura 8) que están situados en la parte 1 de mango, en su parte frontal, situados en el acoplamiento 3. Cuando el accesorio 2 de cepillo se acopla a la parte 1 de mango, los contactos reed 10 son accionados de una manera definida en correspondencia con la codificación magnética del accesorio 8 de anillo. Dependiendo de la combinación de los contactos accionados, es posible identificar un accesorio de cepillo específico. En este caso, el accesorio 8 de anillo también está conformado como un anillo de colores para facilitar su asignación a un usuario. Para mejorar la respuesta de los contactos reed, el anillo magnético 8 o anillo 102 de perfil, así como los contactos reed 10, están situados cada uno en unas superficies frontales opuestas entre sí.

REIVINDICACIONES

1. Una parte (1) de mango de un dispositivo (1, 2) de limpieza dental o cepillo dental eléctrico que tiene una parte de acoplamiento para acoplar una herramienta (2) de cepillo dental o limpieza, especialmente un accesorio de cepillo, que tiene un accionamiento (23) para accionar la herramienta de cepillo dental o limpieza acoplada, y que tiene también un dispositivo (27) de control para controlar el accionamiento, en la que el dispositivo (27) de control tiene un dispositivo (100) de bloqueo de funcionamiento que funciona sin contacto, que puede ser liberado por un cuerpo (7) de liberación, estando conformado dicho cuerpo (7) de liberación como un generador de campo magnético, en la que el dispositivo (100) de bloqueo de funcionamiento puede ser liberado o es liberado por el cuerpo (7) de liberación cuando la herramienta de limpieza está acoplada a la parte de mango, en la que el dispositivo (27) de control tiene un dispositivo (5) de detección de codificación para detectar una codificación de un cuerpo (7) de liberación de la herramienta (2) de limpieza acoplada, caracterizada por que, dependiendo de la codificación detectada de la herramienta (2) de limpieza, es posible ajustar al menos uno de los siguientes parámetros de funcionamiento: velocidad de limpieza, frecuencia de limpieza, velocidad de giro, tiempo de limpieza deseado, movimiento de accionamiento y/o valor umbral de presión de acoplamiento.
2. La parte de mango según la reivindicación 1, caracterizada por que la parte (1) de mango es seleccionada y controlada por múltiples funciones específicas o parámetros de funcionamiento, en función del tipo de herramienta (2) de limpieza detectada respectivamente.

3. La parte de mango según cualquiera de las reivindicaciones anteriores, caracterizada por que el dispositivo (100) de bloqueo de funcionamiento puede ser liberado, en función de una señal del dispositivo (5) de detección de codificación.
- 5 4. La parte de mango según cualquiera de las reivindicaciones anteriores, en la que un interruptor de la parte (1) de mango, preferiblemente un interruptor de encendido/apagado del accionamiento (23), está dispuesto para activar el dispositivo (5) de detección de codificación, en la que el
10 accionamiento (23) puede ser activado después de una respuesta positiva del dispositivo (5) de detección de codificación o después de la desactivación del dispositivo (100) de bloqueo de funcionamiento.
5. La parte de mango según cualquiera de las reivindicaciones
15 anteriores, caracterizada por que el dispositivo (100) de bloqueo de funcionamiento está diseñado electrónicamente.
6. La parte de mango según cualquiera de las reivindicaciones anteriores, caracterizada por que el dispositivo (5) de detección de codificación está diseñado para funcionar sin
20 contacto.
7. La parte de mango según cualquiera de las reivindicaciones anteriores, caracterizada por que el dispositivo (5) de detección de codificación tiene un receptor de señal (20) para recibir una señal de codificación de la herramienta (2) de limpieza, especialmente del cuerpo (7) de liberación.
25
8. La parte de mango según cualquiera de las reivindicaciones anteriores, caracterizada por que el dispositivo (5) de detección de codificación tiene un dispositivo (6, 9, 10) de detección magnética para detectar una codificación magnética de la herramienta (2) de limpieza acoplada respectivamente,
30 especialmente del cuerpo (7) de liberación.

9. La parte de mango según cualquiera de las reivindicaciones anteriores, caracterizada por que el dispositivo (5) de detección de codificación tiene un dispositivo (9) de detección, especialmente un circuito de conmutación o similar, para detectar una codificación magnética y/o electromagnética de la herramienta (2) de limpieza acoplada respectivamente, especialmente del cuerpo (7) de liberación.
10. La parte de mango según cualquiera de las reivindicaciones anteriores, caracterizada por que el dispositivo de control tiene un elemento Hall o un oscilador LC.
11. La parte de mango según cualquiera de las reivindicaciones anteriores, caracterizada por que el dispositivo (5) de detección de codificación está dispuesto en una carcasa (26) de la parte de mango cerrada, especialmente estanca a líquidos.
12. La parte de mango según cualquiera de las reivindicaciones anteriores, caracterizada por que el cuerpo (7) de liberación está dispuesto en la propia parte de mango para la liberación de un dispositivo (100) de bloqueo de funcionamiento de la parte (1) de mango y el vástago (28) de accionamiento de la parte (1) de mango está diseñado como un cuerpo (7) de liberación, por ejemplo, por magnetización.
13. La parte de mango según cualquiera de las reivindicaciones anteriores, caracterizada por que el dispositivo de detección de codificación está dispuesto en el área de conexión o acoplamiento de la herramienta de limpieza con la parte de mango.
14. La parte de mango según cualquiera de las reivindicaciones anteriores, caracterizada por que, dependiendo de la codificación detectada de la herramienta (2) de limpieza, los parámetros de funcionamiento de la parte (1) de mango son ajustables automáticamente.

15. La parte de mango según cualquiera de las reivindicaciones anteriores, caracterizada por que, dependiendo de la codificación detectada de la herramienta (2) de limpieza, se genera una activación individual del dispositivo de control para el accionamiento de la parte de mango.
16. La parte de mango según cualquiera de las reivindicaciones anteriores, caracterizada por que, dependiendo de la codificación detectada, es posible diferenciar de 2 a 10 tipos de herramientas de limpieza (2) en la parte de mango.
17. Una herramienta de cepillo o limpieza, especialmente un accesorio de cepillo, que tiene una parte de acoplamiento para acoplar un dispositivo de limpieza dental eléctrico a una parte (1) de mango, en la que un cuerpo (7) de liberación, estando conformado dicho cuerpo (7) de liberación como un generador de campo magnético, está dispuesto para la liberación sin contacto de un dispositivo (100) de bloqueo de funcionamiento de la parte (1) de mango, en la que el cuerpo (7) de liberación tiene un dispositivo de codificación, que está diseñado como un generador, que tiene una función de codificación magnética o electromagnética, caracterizada por que el dispositivo de codificación está diseñado y/o dispuesto de modo que es posible ajustar al menos uno de los siguientes parámetros de funcionamiento: velocidad de limpieza, frecuencia de limpieza, velocidad de giro, tiempo de limpieza deseado, movimiento de accionamiento y/o valor umbral de presión de acoplamiento.
18. La herramienta de limpieza según la reivindicación 17, caracterizada por que el dispositivo de codificación determina una de múltiples funciones o parámetros de funcionamiento específicos de la herramienta de limpieza.

19. La herramienta de limpieza según cualquiera de las reivindicaciones anteriores 17 a 18, caracterizada por que el cuerpo (7) de liberación tiene un cuerpo de codificación magnética (8).
- 5 20. La herramienta de limpieza según la reivindicación 19, caracterizada por que el cuerpo de codificación magnética (8) está dispuesto en el área de una cara frontal de acoplamiento de la herramienta (2) de limpieza.
- 10 21. La herramienta de limpieza según cualquiera de las reivindicaciones anteriores 17 a 20, caracterizada por que el cuerpo (7) de liberación es un componente integral del cuerpo de la herramienta de limpieza.
- 15 22. La herramienta de limpieza según cualquiera de las reivindicaciones anteriores 17 a 21, en la que el cuerpo (7) de liberación está conectado preferiblemente de forma desmontable al cuerpo de la herramienta de limpieza.
- 20 23. La herramienta de limpieza según la reivindicación 22, en la que el cuerpo (7) de liberación puede estar acoplado a presión al cuerpo de la herramienta de limpieza con un ajuste positivo.
- 25 24. La herramienta de limpieza según cualquiera de las reivindicaciones anteriores 17 a 23, en la que el cuerpo (7) de liberación está integrado en un anillo (8), que está dispuesto en una cara frontal de acoplamiento de la herramienta de limpieza.
- 25 25. La herramienta de limpieza según cualquiera de las reivindicaciones anteriores 17 a 24, en la que el cuerpo (7) de liberación está diseñado como un imán de barra.
- 30 26. La herramienta de limpieza según cualquiera de las reivindicaciones anteriores 17 a 25, en la que el cuerpo (7) de liberación está diseñado como una tira magnética adhesiva.

27. La herramienta de limpieza según la reivindicación 24, en la que el dispositivo de codificación está diseñado de modo que dicho dispositivo está codificado por el número, orientación magnética y/o intensidad del campo magnético de los imanes, dependiendo del tipo de herramienta de limpieza.
28. La herramienta de limpieza según la reivindicación 24, en la que el material magnético solamente está dispuesto en ciertas posiciones, preferiblemente en las caras opuestas, de la circunferencia de la herramienta de limpieza.
29. Un dispositivo de limpieza dental eléctrico, especialmente un cepillo de limpieza dental, con una parte (1) de mango según una o más de las reivindicaciones anteriores 1 a 16, junto con una herramienta (2) de limpieza, que puede acoplarse a la misma, según una o más de las reivindicaciones anteriores 17 a 28.
30. El dispositivo de limpieza dental eléctrico, especialmente un cepillo de limpieza dental, que tiene una parte (1) de mango según la reivindicación 12, junto con una herramienta (2) de limpieza que puede acoplarse a la misma y que es compatible con la parte (1) de mango pero que no tiene un cuerpo (7) de liberación.

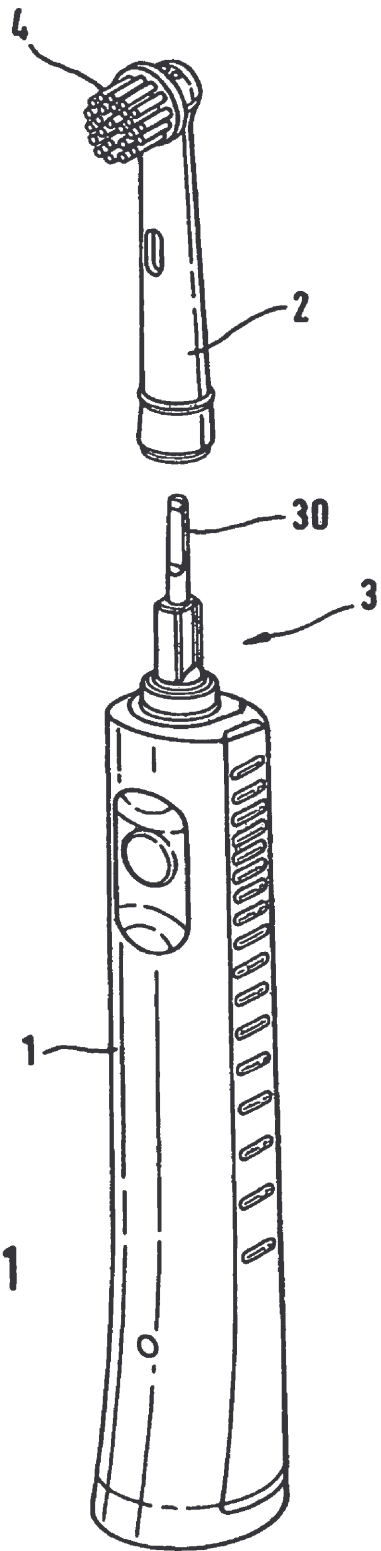


Fig. 1

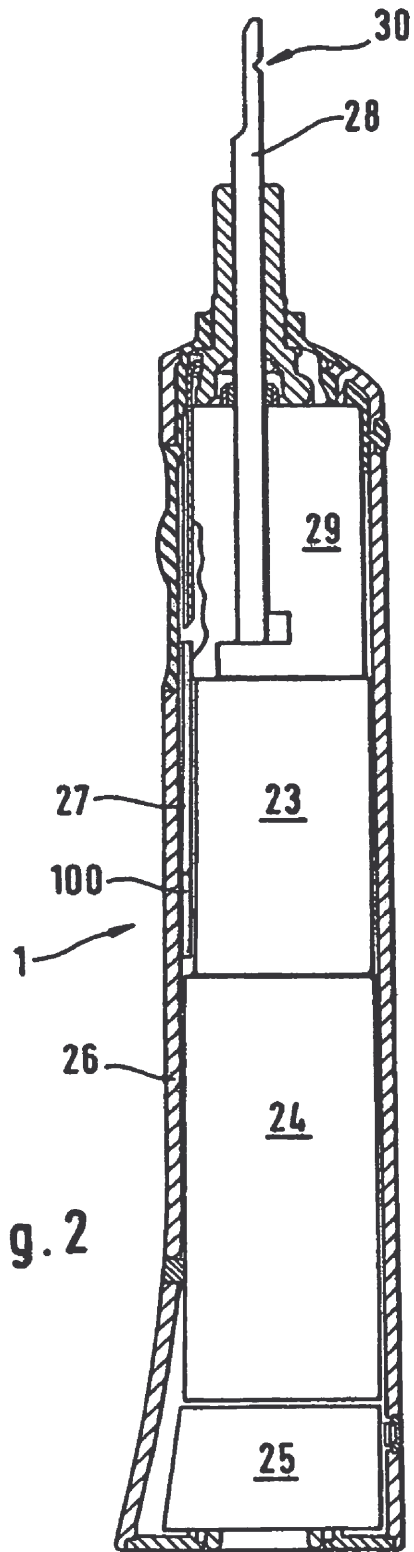


Fig. 2

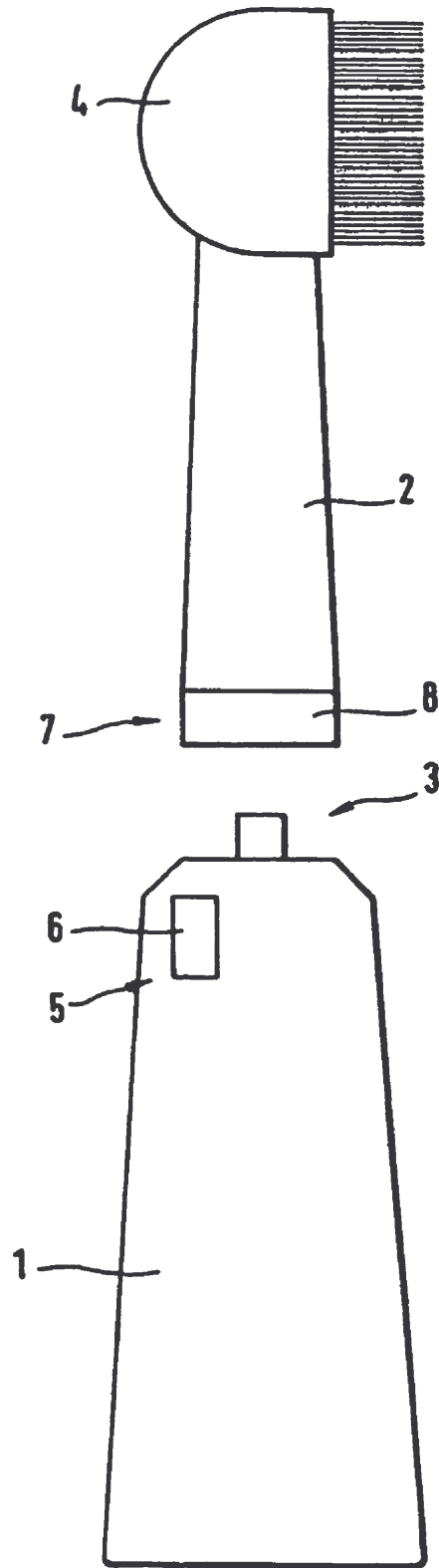
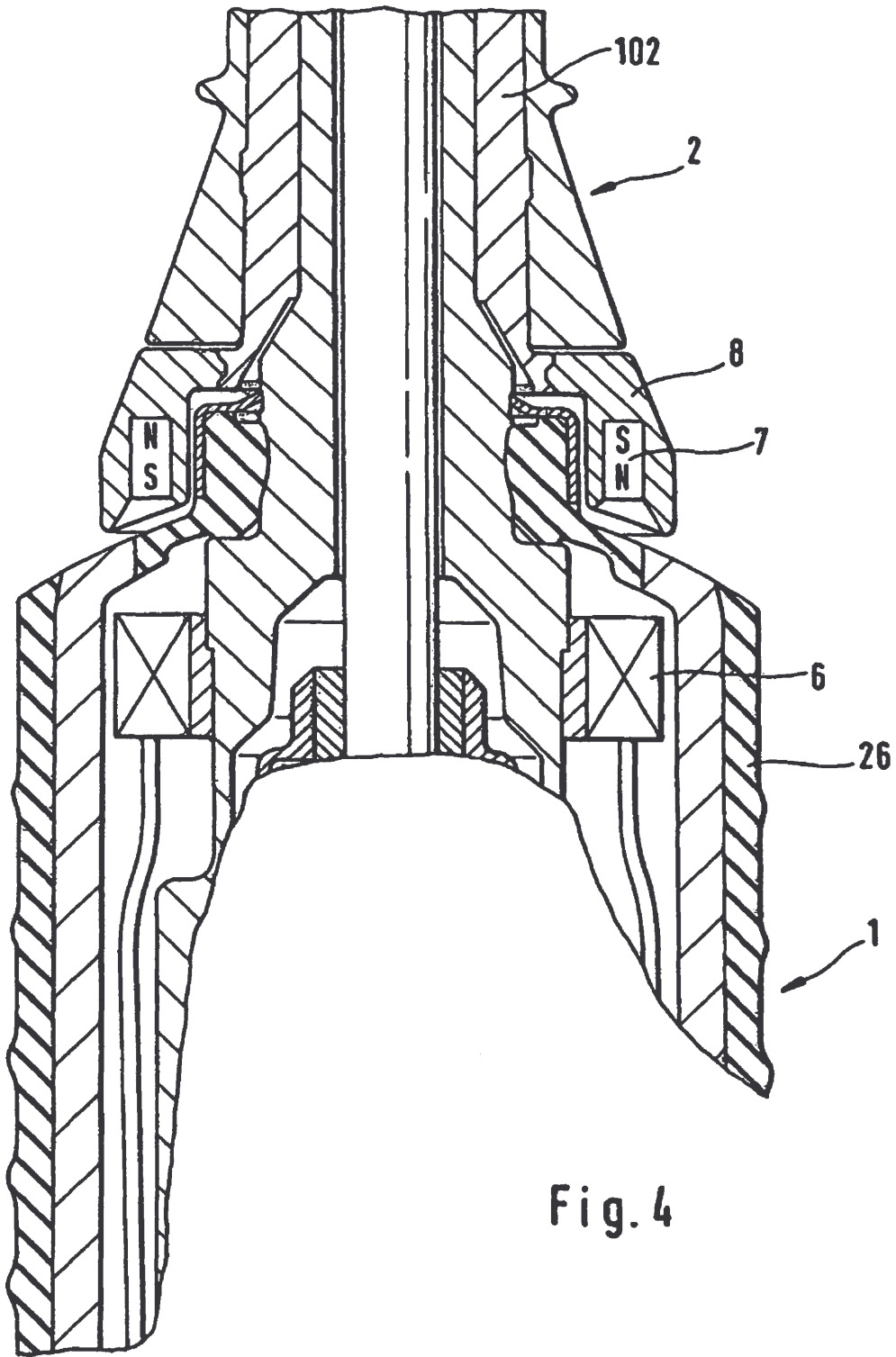


Fig. 3



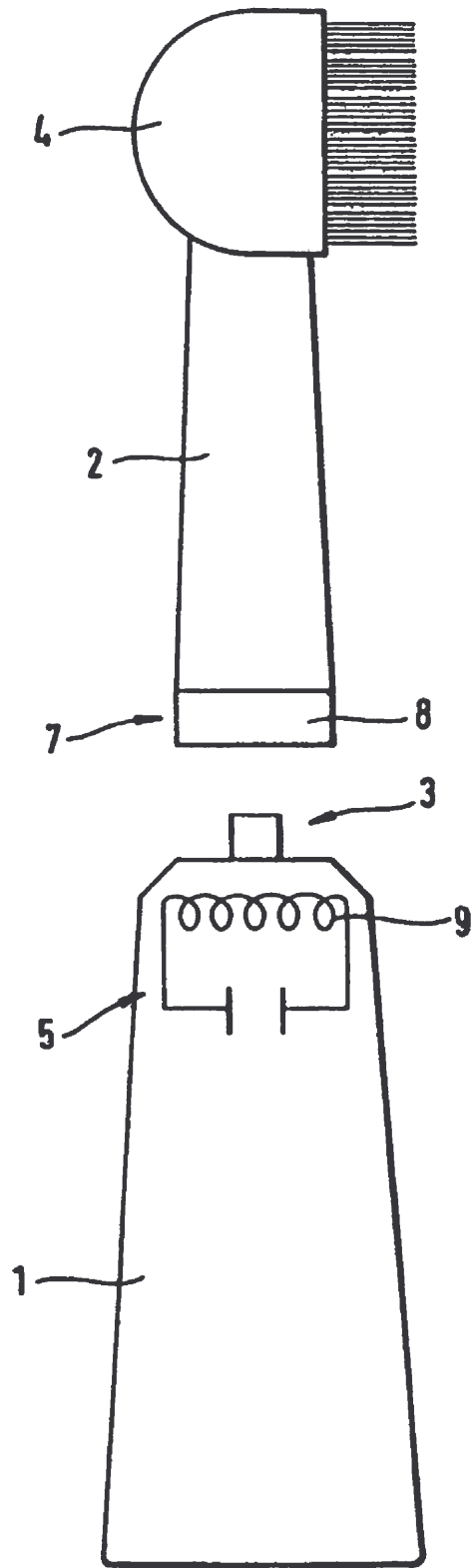


Fig. 5

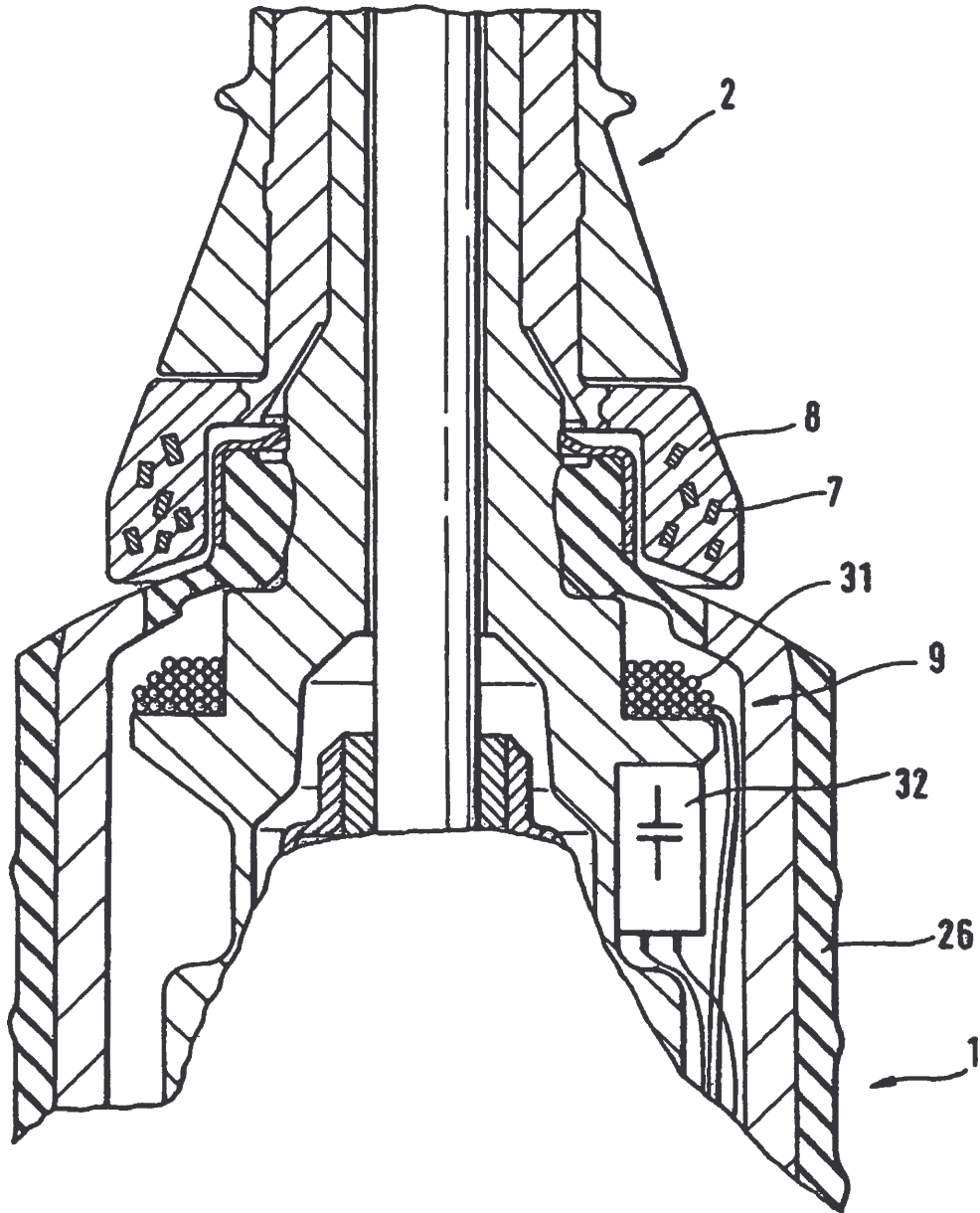


Fig. 6

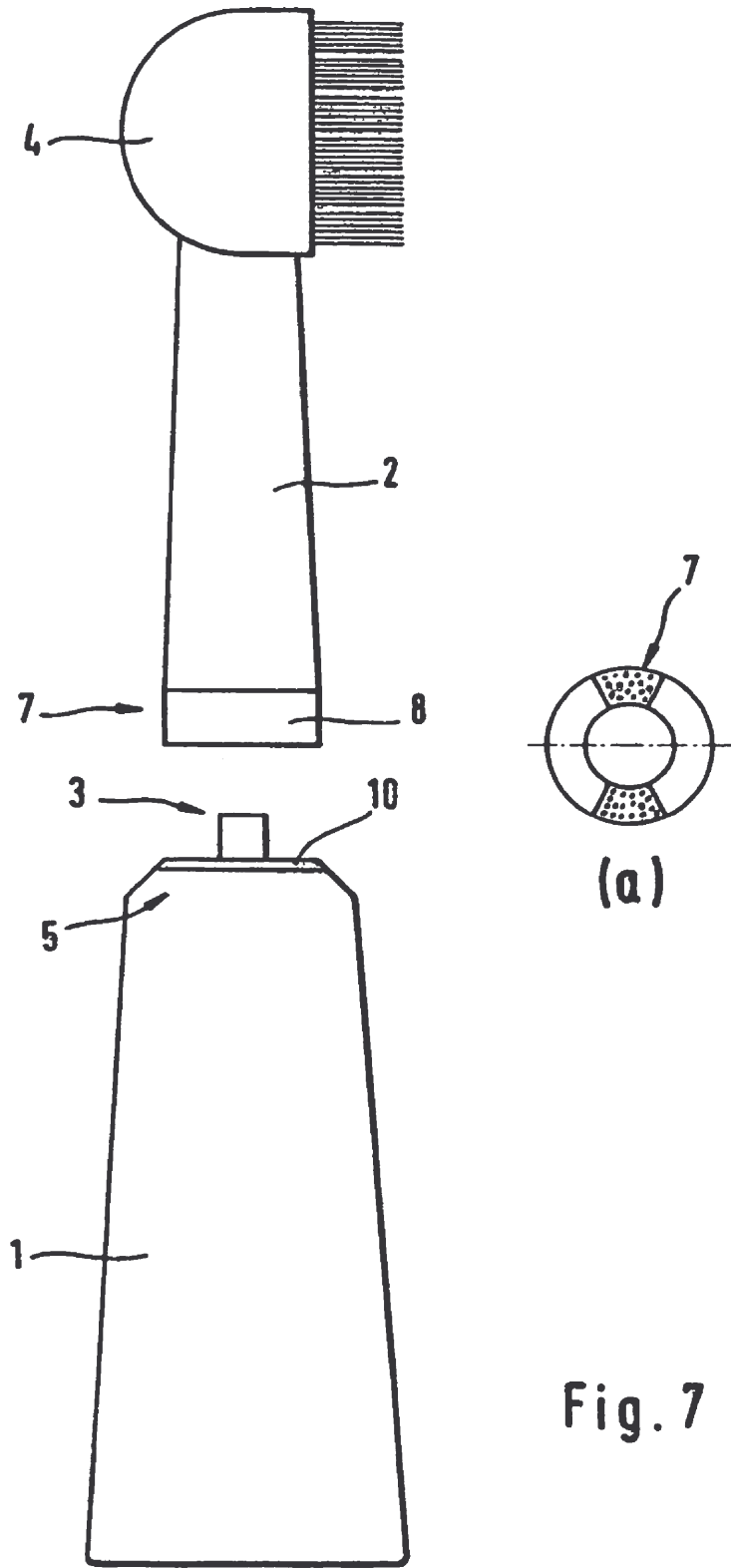


Fig. 7

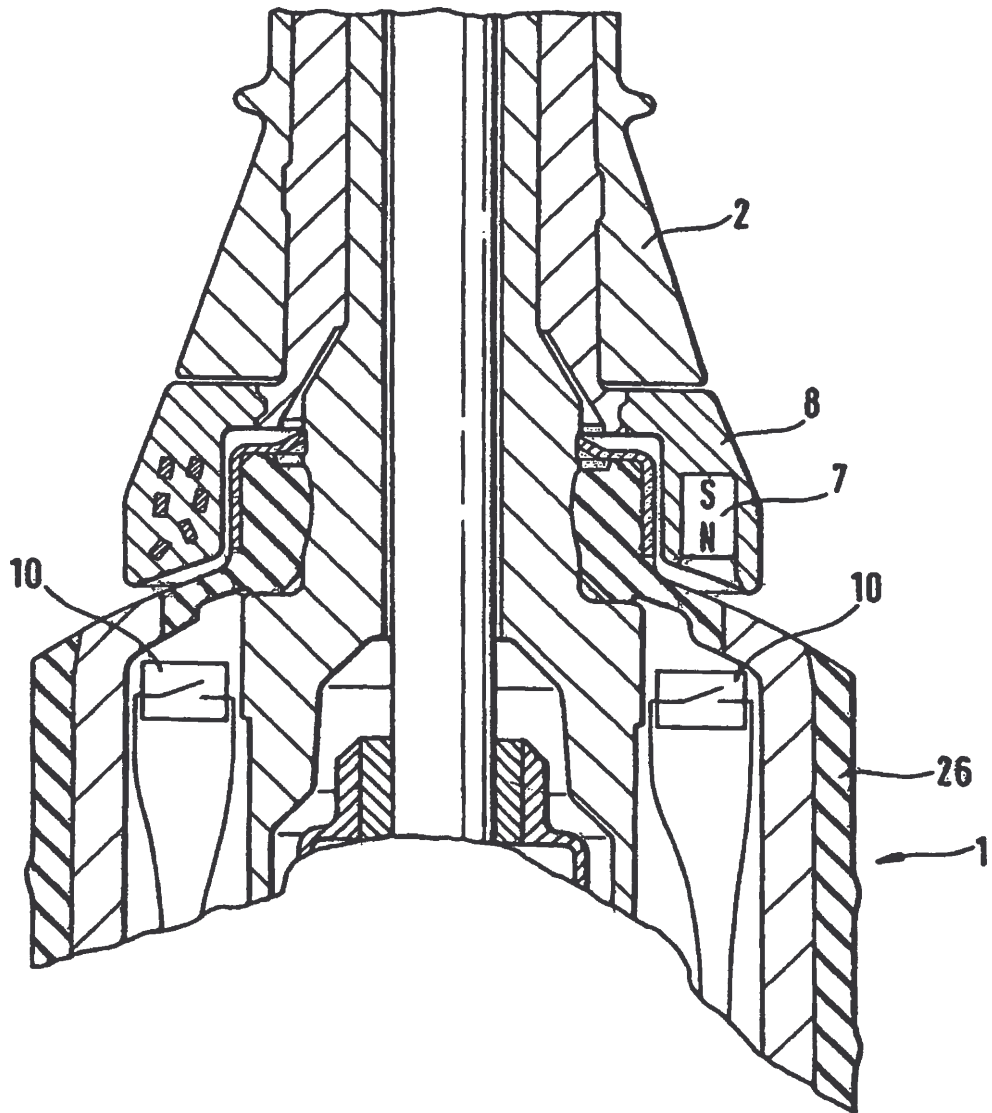


Fig. 8