



(12) 实用新型专利

(10) 授权公告号 CN 203537549 U

(45) 授权公告日 2014. 04. 09

(21) 申请号 201320717110. 0

(22) 申请日 2013. 11. 14

(73) 专利权人 飞利特国际有限公司

地址 中国香港新界大埔汀角路 55 号太平工业中心二期 15 楼 D 室

(72) 发明人 陈耀中

(74) 专利代理机构 北京神州华茂知识产权有限公司 11358

代理人 吴照幸

(51) Int. Cl.

H04R 1/10 (2006. 01)

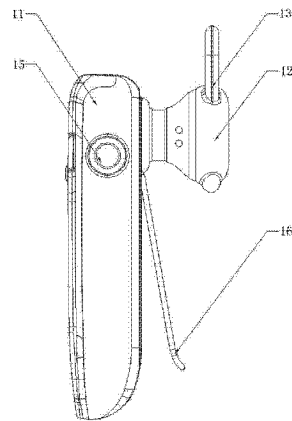
权利要求书1页 说明书3页 附图3页

(54) 实用新型名称

可拓展立体声且可插耳塞的蓝牙耳机

(57) 摘要

本实用新型公开了一种可拓展立体声且可插耳塞的蓝牙耳机,该蓝牙耳机包括外壳、内电路板、第一耳塞、第二耳塞、第二耳塞插口和用于连接外部音响设备的拓展插口;内电路板固定在外壳内部,第一耳塞、第二耳塞插口和拓展插口均固定在外壳上,第一耳塞、第二耳塞插口和拓展插口均与内电路板电连接;第二耳塞与第二耳塞插口适配连接。本实用新型既可以做单耳式蓝牙耳机使用,也可以做双耳式蓝牙耳机使用,而且二者之间的转换十分方便,仅需从第二耳塞插口上拔插第二耳塞即可,用户可以根据实际需要灵活选用。此外,本实用新型还设有拓展插口,拓展插口可以连接音响、扬声器或有线耳机。



1. 一种可拓展立体声且可插耳塞的蓝牙耳机,其特征在于,包括外壳、内电路板、第一耳塞、第二耳塞、第二耳塞插口和用于连接外部音响设备的拓展插口;所述内电路板固定在外壳内部,所述第一耳塞、第二耳塞插口和拓展插口均固定在外壳上,所述第一耳塞、第二耳塞插口和拓展插口均与内电路板电连接;所述第二耳塞与第二耳塞插口适配连接。

2. 根据权利要求1所述的可拓展立体声且可插耳塞的蓝牙耳机,其特征在于,该蓝牙耳机还包括用于固定蓝牙耳机的固定装置,所述固定装置固定在外壳上。

3. 根据权利要求2所述的可拓展立体声且可插耳塞的蓝牙耳机,其特征在于,所述固定装置为卡夹、别针或磁铁。

4. 根据权利要求1所述的可拓展立体声且可插耳塞的蓝牙耳机,其特征在于,所述第一耳塞上还设有与耳朵配合的耳套。

5. 根据权利要求1所述的可拓展立体声且可插耳塞的蓝牙耳机,其特征在于,所述外壳上还设有工作指示灯,所述工作指示灯与内电路板电连接。

6. 根据权利要求1所述的可拓展立体声且可插耳塞的蓝牙耳机,其特征在于,所述第二耳塞插口为 micro USB 插座;所述拓展插口为 3.5mm 耳机插口。

可拓展立体声且可插耳塞的蓝牙耳机

技术领域

[0001] 本实用新型属于耳机领域,尤其涉及一种能够可拓展立体声,还可外接音响设备的蓝牙耳机。

背景技术

[0002] 现有的蓝牙耳机,可以分为单耳式和双耳式两种,单耳式蓝牙耳机,结构简单,使用方便,但是只有一个耳机无法收听立体音,收听效果差;而双耳式蓝牙耳机,需要通过电连接引出第二耳塞,虽然收听效果好,但结构复杂,使用不便。单耳式蓝牙耳机和双耳式蓝牙耳机各自具有优缺点,在一些对便捷性要求高的应用场合,单耳式蓝牙耳机比较实用,比如边走路边讲电话;而在注重收听效果的应用场合,双耳式蓝牙耳机比较实用,比如听音乐。用户在选择时,难免会顾此失彼,因此急需一种综合单耳式蓝牙耳机和双耳式蓝牙耳机优点的蓝牙耳机。

实用新型内容

[0003] 针对上述技术中存在的不足之处,本实用新型提供一种能够可拓展立体声,还可外接音响设备的蓝牙耳机

[0004] 为实现上述目的,本实用新型提供一种可拓展立体声且可插耳塞的蓝牙耳机,包括外壳、内电路板、第一耳塞、第二耳塞、第二耳塞插口和用于连接外部音响设备的拓展插口;所述内电路板固定在外壳内部,所述第一耳塞、第二耳塞插口和拓展插口均固定在外壳上,所述第一耳塞、第二耳塞插口和拓展插口均与内电路板电连接;所述第二耳塞与第二耳塞插口适配连接。

[0005] 其中,该蓝牙耳机还包括用于固定蓝牙耳机的固定装置,所述固定装置固定在外壳上。

[0006] 其中,所述固定装置为卡夹、别针或磁铁。

[0007] 其中,所述第一耳塞上还设有与耳朵配合的耳套。

[0008] 其中,所述外壳上还设有工作指示灯,所述工作指示灯与内电路板电连接。

[0009] 其中,所述第二耳塞插口为 micro USB 插座;所述拓展插口为 3.5mm 耳机插口。

[0010] 本实用新型的有益效果是:与现有技术相比,本实用新型提供的可拓展立体声且可插耳塞的蓝牙耳机,自身设有第一耳塞,还设有第二耳塞插口,第二耳塞与第二耳塞插口可拔插连接。将第二耳塞安插在第二耳塞插口上,本实用新型即是双耳式蓝牙耳机,可以收听立体声;将第二耳塞从第二耳塞插口拔下,本实用新型即是单耳式蓝牙耳机;本实用新型既可以做单耳式蓝牙耳机使用,也可以做双耳式蓝牙耳机使用,而且二者之间的转换十分方便,仅需从第二耳塞插口上拔插第二耳塞即可,用户可以根据实际需要灵活选用。此外,本实用新型还设有拓展插口,拓展插口可以连接音响、扬声器或有线耳机。

附图说明

- [0011] 图 1 为本实用新型的可拓展立体声且可插耳塞的蓝牙耳机的左视图；
- [0012] 图 2 为本实用新型的可拓展立体声且可插耳塞的蓝牙耳机的正视图；
- [0013] 图 3 为本实用新型的可拓展立体声且可插耳塞的蓝牙耳机的俯视图。
- [0014] 主要元件符号说明如下：
- [0015] 11、外壳 12、第一耳塞
- [0016] 13、耳套 14、第二耳塞插口
- [0017] 15、拓展插口 16、固定装置
- [0018] 17、指示灯

具体实施方式

[0019] 为了更清楚地表述本实用新型，下面结合附图对本实用新型作进一步地描述。

[0020] 请参阅图 1-3，本实用新型提供的可拓展立体声且可插耳塞的蓝牙耳机，包括外壳 11、内电路板(图未示)、第一耳塞 12、第二耳塞(图未示)、第二耳塞插口 14 和用于连接外部音响设备的拓展插口 15；内电路板(图未示)固定在外壳 11 内部，第一耳塞 12、第二耳塞插口 14 和拓展插口 15 均固定在外壳 11 上，第一耳塞 12、第二耳塞插口 14 和拓展插口 15 均与内电路板(图未示)电连接；第二耳塞(图未示)与第二耳塞插口 14 适配连接。

[0021] 相较于现有技术，本实用新型提供的可拓展立体声且可插耳塞的蓝牙耳机，自身设有第一耳塞 12，还设有第二耳塞插口 14，第二耳塞(图未示)与第二耳塞插口 14 可拔插连接。将第二耳塞(图未示)安插在第二耳塞插口 14 上，本实用新型即是收听立体声的双耳式蓝牙耳机；将第二耳塞(图未示)从第二耳塞插口 14 拔下，本实用新型即是使用方便的单耳式蓝牙耳机；本实用新型既可以做单耳式蓝牙耳机使用，也可以做双耳式蓝牙耳机使用，而且二者之间的转换十分方便，仅需从第二耳塞插口 14 上拔插第二耳塞(图未示)即可，用户可以根据实际需要灵活选用。此外，本实用新型还设有拓展插口 15，拓展插口 15 可以连接音响、扬声器或有线耳机，拓展插口 15 大大丰富了蓝牙耳机的功能。

[0022] 在本实施例中，蓝牙耳机还包括用于固定蓝牙耳机的固定装置 16，固定装置 16 固定在外壳 11 上。固定装置 16 为蓝牙耳机的使用提供便利，具体来说，固定装置 16 可以为卡夹、别针或磁铁。卡夹夹持衣领或口袋，使用方便且不会损伤衣服；别针能将蓝牙耳机固定在衣服上的任意部位，且固定牢固；磁铁可以吸附在铁磁性材料上，在一些特殊的场合，使用方便。当然，这仅是本实用新型的一个具体实施例，本实用新型的固定装置 16 的具体形式并不仅限于此，也能为其他结构，而且固定装置 16 也可以同时包括多种固定结构，比如既有磁铁也有卡夹。

[0023] 在本实施例中，第一耳塞 12 上还设有与耳朵配合的耳套 13。第一耳塞 12 插入耳朵中，再将耳套 13 挂在耳朵上，就能牢牢固定第一耳塞 12，即使剧烈运动也不会掉落。采用耳套 13 固定，舒适简单，当然，这仅是本实用新型的一个具体实施例，本实用新型并不限于此，耳套 13 也能用其他结构代替，比如夹子。

[0024] 在本实施例中，外壳 11 上还设有工作指示灯 17，工作指示灯 17 与内电路板(图未示)电连接。指示灯 17 可以显示蓝牙耳机的工作状态，方便用户使用。而且将指示灯 17 设为彩灯或闪灯还能起到一定的装饰作用。

[0025] 在本实施例中，第二耳塞插口 14 为 micro USB 插座；拓展插口 15 为 3.5mm 耳机插

口。当然,这仅是本实用新型的一个具体实施例,本实用新型的第二耳塞插口 14 和拓展插口 15 的型号并不仅限于此,也能根据实际需要选用其他型号。

[0026] 以上公开的仅为本实用新型的几个具体实施例,但是本实用新型并非局限于此,任何本领域的技术人员能思之的变化都应落入本实用新型的保护范围。

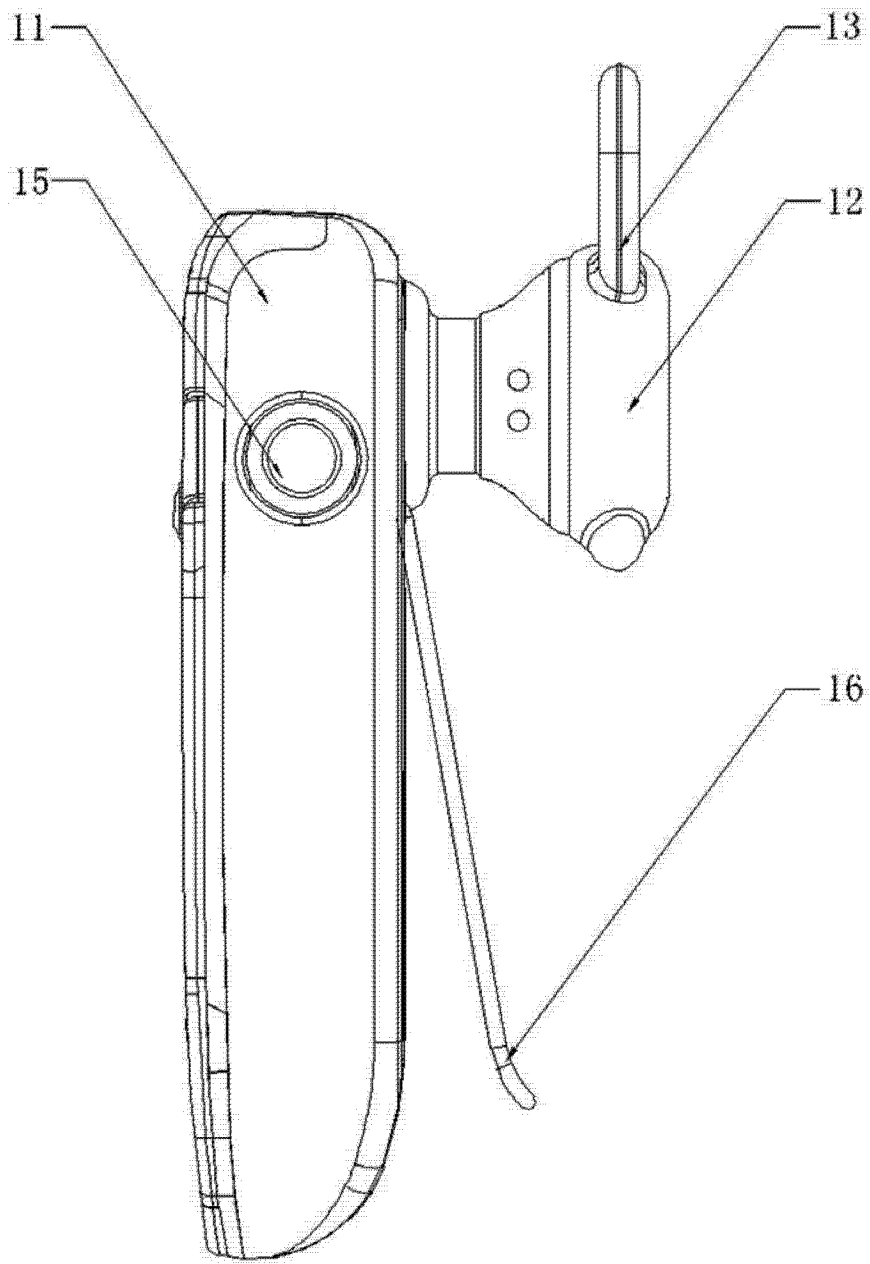


图 1

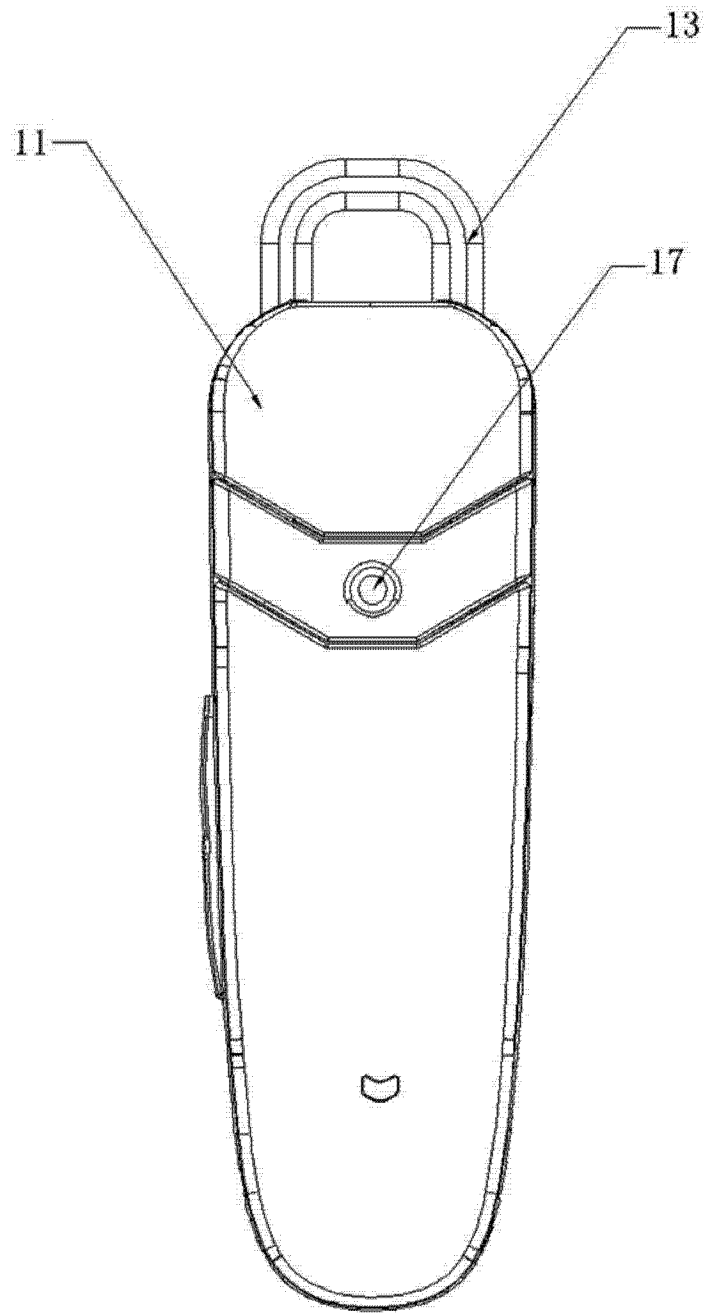


图 2

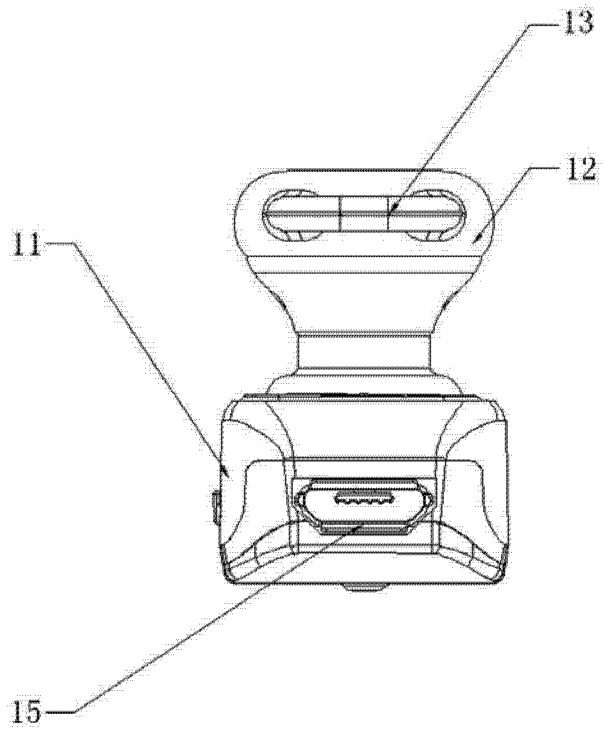


图 3