



PATENTDIREKTORATET
TAASTRUP



(21) Patentansøgning nr.: 4424/81

(22) Indleveringsdag: 06 okt 1981

(41) Alm. tilgængelig: 07 apr 1982

(44) Fremlagt: 07 aug 1989

(86) International ansøgning nr.: -

(30) Prioritet: 06 okt 1980 US 194210

(51) Int.Cl.⁴ G 05 D 23/19
G 04 G 15/00
F 23 N 5/20

(71) Ansøger: *HONEYWELL INC.; Honeywell Plaza; Minneapolis; Minnesota 55408, US

(72) Opfinder: John T. *Adams; US, Arlon D. *Kompellen; US, Marvin D. *Nelson; US, B. Hubert *Pinckaers; US

(74) Fuldmægtig: Ingeniørfirmaet Lehmann & Ree

(54) Temperaturstyreanlæg

(56) Fremdragne publikationer

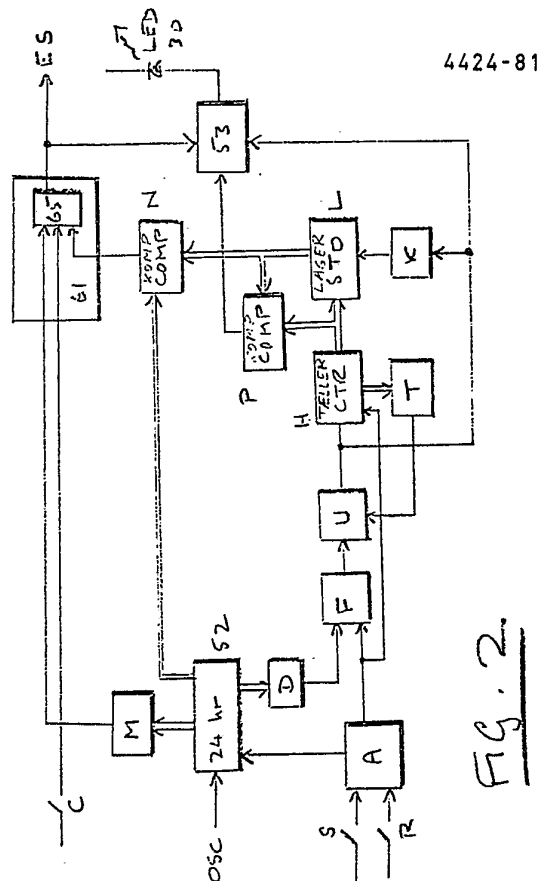
DE off. g. skrift nr. 2841334, 2900845

(57) Sammendrag:

4424-81

Et termostatstyreorgan til et temperaturstyreanlæg har organer til indstilling af en daglig temperaturreduktionsperiode. Til indstilling af perioden indtrykkes en knap (C), når perioden skal begynde, hvorved en 24-timers timer (52) nulstilles. En tæller (H) og en lagerehed (L) lagrer op til femten 1 Hz impulser, afhængigt af hvor længe en knap (S) indtrykkes for at indstille længden af reduktionsperioden. Impulserne føres til en lysdiode(30), så at antallet af indstillede timer kan tælles. En inspektionsknap (R) muliggør, at antallet af lagrede timer kan aflæses ikke destruktivt (som en følge af impulser). En ændringsknap (C) muliggør, at den programmerede energibesparelsesfunktion overstyres midlertidigt.

DK 156336 B



Den foreliggende opfindelse angår et termostatstyreorgan til et temperaturstyreanlæg omfattende en temperaturføler, organer til indstilling af en ønsket temperatur, kredsløb, der er indrettet til i afhængighed af forskellen mellem den virkelige og den ønskede temperatur at styre opvarmnings- eller afkølingsorganer i overensstemmelse dermed, og et timerorgan, der kan indstilles til at tilvejebringe en reduktion af den ønskede temperatur i et forudbestemt dagligt tidsinterval.

Urtermostatapparater til styring af temperaturen i et rum ved en normal styret temperatur i visse tidsrum og til reduktion af den styrede temperatur til en lavere temperatur for opvarmning og en højere temperatur for afkøling eller i andre udvalgte tidsrum for energibesparelse er generelt velkendte.

Det er kendt at tilvejebringe programmeringsorganer med varierende grad af kompleksitet. Alle disse organer indebærer imidlertid tilvejebringelse af mere eller mindre komplicerede indikerende organer enten på selve termostaten eller på et tilhørende programorgan og indebærer mere eller mindre vanskelighed ved indlæring af deres anvendelse.

Fra DE offentliggørelsesskrift nr. 2.841.334 kendes et termostatstyreorgan, hvor fire tidsstyreprogrammer eller sekvenser er indbygget af fabrikanten, så at brugeren ikke kan ændre dem. Brugeren har to midler til at styre systemet. For det første har han en knap til at vælge, hvilket program han ønsker blandt de fire mulige, og for det andet har han en anden knap til at indstille det indre ur i systemet. Systemet har ikke nogen visning af den indre ur-tid, men det indikerer, hvilket program som løber, og hvilket trin i det løbende program man er nået til ved hjælp af et separat sæt lamper for hvert program, idet der findes en lampe for hvert trin i programmet.

Fra DE offentliggørelsesskrift nr. 2.900.845 kendes et termostatstyreorgan, hvor der er et tidsdisplay, to knapper til indstilling af tidsdisplayet (ur-tid), to yderligere knapper til at indsætte en normal temperaturtid og en reduktionstemperaturtid i systemet (i forbindelse med anvendelsen af de to tidsindstillingsknapper), og en knap til ændring af systemet under et programmeret interval. Det førstnævnte af disse to organer er ikke rigtigt programmerbart. Der er kun mulighed for at foretage et valg mellem de forudbestemte fire programmer. Endvidere er problemet med

indstilling af timeren ikke løst tilfredsstillende. Uden noget tidsdisplay er det ikke klart, hvorledes man kan verificere, at timeren er blevet indstillet korrekt, og visningen er temmelig kompliceret med otte eller ni lamper. I det andet af de nævnte tyske offentliggørelsesskrifter findes der et tidsdisplay, så at indstillingen af normaltemperaturløbetiden og reduktionstemperaturløbetiden og af ur-tiden alle sker separat.

Formålet med den foreliggende opfindelse er at tilvejebringe et temperaturstyresystem, som tilvejebringer en betydelig grad af fleksibilitet ved indstilling af energibesparelse (temperaturreduktion), idet det er ægte programmerbart, men som er yderst simpelt at anvende og indebærer et minimum af yderligere styre- og visningsorganer, idet der ikke er behov for et tidsdisplay.

Det for termostatstyresystemet ifølge opfindelsen ejendommelige er, at timerorganet omfatter en indstillingsstyreknap, en 24-timers timer, som tilbageslås af indstillingsstyreknapen, og et reduktionsperiodelagerorgan, hvori den ønskede reduktionsperiode indsættes ved hjælp af indstillingsstyreknapen.

Selv om der nok er en vis begrænsning i dette termostatstyresystems fleksibilitet, opnås således alligevel en sand programmerbarhed uden behov for et tidsdisplay. Dette skyldes, at reduktionsperioden kun kan programmeres ind i systemet på det tidspunkt, hvor reduktionsperioden skal begynde. Denne begrænsning er acceptabel for private brugere, da reduktionsperioden normalt begynder sent om aftenen omkring det tidspunkt, hvor de går i seng. Det føles derfor ikke som nogen ulempe at skulle indstille systemet. De kan let gøre dette, når eller kort før de går i seng, og når det først er blevet indstillet forbliver denne indstilling deri, så at brugeren kun skal huske at indstille en enkelt aften. Kombinationen af indstillingen af reduktionsintervallet og tilbageslåsningen af 24-timers timeren betyder nemlig, at problemet med at kende tilstanden af det indre ur er blevet afhjulpet. Det indre ur tilbageslås, når reduktionsintervallet indsættes, og reduktionsintervallet løber således automatisk i den ønskede periode fra indstillingstidspunktet og fra det samme tidspunkt i hvert døgn.

Opfindelsen skal herefter forklares nærmere under henvisning til tegningen, hvor

fig. 1 viser et generelt diagram over en udførelsesform for en energibesparelsestermostat ifølge opfindelsen og

fig. 2 et blokdiagram over energistyre kredsløbet.

På tegningen viser fig. 1 hovedtrækkene ved termostaten. Et indstillingsværdiorgan 13 er manuelt indstilleligt for at indikere en ønsket temperatur og er koblet til en variabel modstand R1. Et termometer 20 indikerer den virkelige temperatur, og en temperaturfølsom modstand R2 tilvejebringer en tilsvarende elektrisk indikation af den virkelige temperatur. De to modstande R1 og R2 er forbundet i serie i den ene arm af et brokredsløb 31, der har modstande R3, R4 og R5 som sine andre tre arme. Denne bro 31 føder en forstærker A1 i en termostat kredsløbsenhed 35. Forstærkeren frembringer et udgangssignal 0 eller 1 afhængigt af, om den virkelige temperatur er over eller under den ønskede temperatur, og dette binære signal føres over et regulator kredsløb 39 og et relæ (spole 42 og kontakt 43) til et fyr eller et andet temperaturkonditioneringsapparat 12.

Naturligvis foretages passende modifikationer, hvis systemet anvendes til at styre et luftkonditioneringsanlæg til afkølingsformål. Kredsløbsenheden 35 indbefatter en styreomskifter 21 med tre stillinger, opvarmning, afbrudt og afkøling, og som arbejder på sædvanlig måde for at frembringe de krævede modifikationer ved signalbehandlingen.

Kredsløbsenheden 35 indbefatter også et foregribelses kredsløb 51, der er tilbagekoblet til broen 31 over en modstand R6 og fungerer på sædvanlig måde. Dette bringer broens udgangssignal samlet til A1 til at følge en trekantbølgeform, hvor udgangssignalet fra A1 cyklisk gennemløbes med et tastforhold svarende til forskellen mellem den virkelige og den ønskede temperatur, så at tidskonstanten for systemets reaktion formindskes, og temperaturudsvingene reduceres i amplitude.

Det vil ses, at den nederste ende af modstanden R3 ikke er direkte forbundet med den nederste referenceskinne i brokredsløbet 31 til jord, men til kredsløbet 35, som normalt slutter forbindelsen til jord. Broen omfatter følgende normalt modstandene R1 til R5 som beskrevet ovenfor.

En yderligere modstand R7 er imidlertid indkoblet mellem den nederste ende af modstanden R3 og jord, og modstanden R7 er trinvist variabel ved hjælp af et manuelt indstilleligt styreorgan 22.

5 Organet 22 tilvejebringer en reduktionstemperatur og bliver virksom, når kredsløbet 35 går ind i en reduktionstilstand. I denne tilstand forbinder kredsløbet 35 ikke længere den nederste ende af modstanden R3 med jord. Hvis reduktionsorganet 22 indstilles til en reduktion på 10 0°, er modstanden i R7 0, og broen er upåvirket af tilstandsændringen. Hvis en fra nul forskellig reduktion imidlertid indstilles ved hjælp af organet 22, vil modstanden R7 have en værdi forskellig fra nul, og broens balancepunkt vil ændres, så at balance opnås, når den virkelige 15 temperatur (målt ved hjælp af modstanden R2) afviger fra den indstillede temperatur (indstillet ved hjælp af modstanden R1) med reduktionstemperaturværdien indstillet ved hjælp af modstanden R7.

 Kredsløbet 35 har også tre omskiftere 23-25, som 20 føder det, og driver en lysemitterende diode 30. Funktionerne af omskifterne 23-25 defineres kort som S - indstilling, C - ændring (overstyring) og R - inspektion.

 Termostaten er således udformet, at den muliggør, at 25 reduktionsperioden indstilles i den med ekstrem nemhed. Den måde, hvorpå termostaten anvendes til dette formål, er som følger.

 Sent om aftenen på det tidspunkt, hvor brugeren ønsker, at reduktionsperioden skal begynde, indtrykkes S-knappen. Efter en pause på ca. 3s begynder lysdioden 30 at 30 blinke med en hastighed på 1 Hz. Brugeren tæller antallet af blink og holder S-knappen inde, indtil antallet af blink når antallet af timer, som reduktionsperioden ønskes at være. Hvis reduktionen således indledes klokken 23, og der kræves en otte timers reduktionsperiode, skal knappen S 35 holdes indtrykket, indtil der er forekommet otte blink. Reduktionsperioden begynder umiddelbart, når S-knappen indtrykkes og fortsætter i det indstillede antal timer, det vil i dette eksempel sige indtil klokken 7 næste morgen. Med en reduktionstemperatur på 9° vil huset blive holdt 9°

under den temperatur, som er indstillet ved hjælp af indstillingsværdiorganet 13 indtil klokken 7, og vil blive opvarmet til den faktiske indstillingstemperatur og holdes derefter på denne temperatur i løbet af dagen. (Naturligvis skal brugeren tage hensyn til den tid, som det tager at bringe temperaturen op til den indstillede værdi, når reduktionsperioden ophører.) Termostaten fungerer derefter i en 24-timers cyklus, og reduktionsperioden vil gentages dagligt, indtil et nyt reduktionsprogram indsættes. Indtrykning af S-knappen sletter automatisk et eventuelt eksisterende reduktionsprogram under de indledende 3s.

R-knappen muliggør, at længden af reduktionsperioden inspiceres. Indtrykning af R-knappen resulterer i, at lysdioden 3o blinker ved 1 Hz med så mange blink, som der er timer programmeret for reduktionsperioden. Denne inspektion kan foretages på et hvilket som helst tidspunkt uden at påvirke hverken længden af reduktionsprogrammet eller det tidspunkt, hvor det starter.

C-knappen muliggør, at reduktionsprogrammet overstyres uden at påvirke det lagrede reduktionsprogram. Hver gang C-knappen indtrykkes, ændrer systemet tilstand (fra reduktionstilstand til normal tilstand eller omvendt) og forbliver i den nye tilstand, indtil den næste programmerede tilstandsændring. Hvis C-knappen således indtrykkes klokken 22, vil reduktionstilstanden indledes umiddelbart. Klokken 23 forlanger reduktionsperioden en tilstandsændring, og systemet går derpå ind i den tilstand, som kræves af reduktionsprogrammet, dvs. det forbliver i reduktionstilstanden, da reduktionsprogrammet kræver reduktionstilstanden klokken 23. På lignende måde kan reduktionstilstanden afsluttes tidligt ved hjælp af C-knappen, eller en reduktionsperiode kan indledes f.eks. klokken 13 og afsluttes f.eks. klokken 17 ved indtrykning af C-knappen klokken 13 og igen klokken 17.

Som anført blinker lysdioden 3o for at indikere antallet af reduktionstimer under indstilling (ved hjælp af S-knappen) eller inspektion (ved hjælp af R knappen). På alle andre tidspunkter indikerer lysdioden 3o, om systemet er i reduktionstilstanden eller ikke, idet den er tændt un-

der reduktionstilstanden og slukket under den normale tilstand.

Det er muligt at have to reduktionsperioder om dagen, men dette kræver, at reduktionstilstanden programmeres ind to gange om dagen. Selv om to reduktionsprogrammer således programmeres hver dag, sletter programmeringen af hvert den tidligere programmering af det andet.

Fig. 2 viser i forenklet og skematisk form kredsløbet til tilvejebringelse af energibesparelsesfunktionen. En ikke vist oscillator driver et 24-timers timerkredsløb 52, der omfatter en delerkæde. Indstillingsknappen S driver et kredsløb A, som fjerner kontaktprel osv. og tilvejebringer en tilbagestillingsimpuls til 24-timers timerkredsløbet 52 for at tilbagestille det til nul. En dekoder D dekoder et 1 Hz og et 2 Hz udgangssignal fra timeren 52 for at tilvejebringe en følge af 1 Hz impulser, der hver er 0,25 s lang. Denne strøm af impulser føres til et kredsløb F, som aktiveres fra kredsløbet A, når knappen S indtrykkes for at starte overføringen af strømmen af impulser fra kredsløbet D. Kredsløbet F indbefatter også et forsinkelsesorgan, som indsætter en lang impuls på ca. 3 s ved begyndelsen af strømmen af impulser, som passerer derigennem.

En 4-bit tæller H anvendes til at tælle antallet af impulser, som fremkommer fra kredsløbet F. Tællingen i tælleren H dekodes af en dekoder T, som detekterer når den maksimale tælling på 15 nås. Dekoderen T åbner et OG-kredsløb U, gennem hvilket impulserne fra kredsløbet F passerer, for at komme frem til tælleren H, så at tælleren H derved forhindres i at tælle forbi sit maksimum og starte forfra ved nul. Udgangssignalet fra kredsløbet A til kredsløbet F føres også direkte til tilbagestillingsindgangen på tælleren H for at tilbagestille den til at begynde med, så at den kan tælle impulserne fra kredsløbet F korrekt.

Strømmen af impulser, som føres til tælleren H fra kredsløbet F, føres også til et drivkredsløb 53 for lysdioden 30 for at bringe denne til at blinke i synkronisme med tællingen i tælleren H.

Et kredsløb K detekterer, når impulsstrømmen til tæl-

leren H ophører og åbner et lagerkredsløb L for således at overføre tællingen fra tælleren H til lagerkredsløbet L.

Et energibesparelseskredsløb 61 indbefatter en flip-flop 65, hvis tilstand bestemmer, om systemet er i energibesparelestilstanden eller ikke. Flip-flop'en 65 bestemmer, om den øverste ende af modstanden R7 (fig. 1) er forbundet med jord eller ikke som allerede omtalt. 24-timers timeren 52 driver et dekoderkredsløb M, som detekterer, når timeren 52 passerer gennem nul, og udgangen på kredsløbet M er koblet til kredsløbet 61 for at sætte flip-flop'en 65, da energibesparelisesperioden begynder ved nulstillingen af timeren 52 og ved afslutningen af dennes 24-timers periode. Timeren 52 og lagerkredsløbet L føder et komparator-kredsløb N, som dekoder timerne fra timeren 52 og sammenligner denne værdi med den lagrede værdi i lagerkredsløbet L af det krævede antal energibesparelestimer. Så snart lighed er nået, fører komparatoren N et signal til energibesparelseskredsløbet 61 for at tilbagestille flip-flop'en 65 og derved afslutte energibesparelestilstanden.

Flip-flop'en 65 driver også lysdiodedrivkredsløbet 53, som sikrer, at lysdioden 30 tændes, når systemet er i energibesparelestilstanden.

Ændringsknappen C er koblet til energibesparelseskredsløbet 65, så at indtrykning af den ændrer tilstanden af flip-flop'en 65.

Inspektionsknappen R er koblet til kredsløbet A, og indtrykning af knappen R bringer kredsløbet A til at åbne kredsløbet F, men ikke til at tilbagestille 24-timers timerkredsløbet 52. Strømmen af 1 Hz impulser fra kredsløbet D føres over kredsløbene F og U til tælleren H. Kredsløbet K er imidlertid spærret på dette tidspunkt (af en ikke vist forbindelse fra knapperne R og S), så at den lagrede tælling i lagerkredsløbet L ikke ændres. Tælleren H og lagerkredsløbet L føder en komparator P, som tilvejebringer et åbningssignal til lysdiodedrivkredsløbet 53, så længe tællingen i tælleren H er mindre end den lagrede tælling i lagerkredsløbet L. Drivkredsløbet 53 reagerer på dette åbningssignal, når knappen R indtrykkes, ved at tillade im-

pulserne fra kredsløbet D (over kredsløbene F og U) at passere, indtil åbningssignalet ophører. Lysdioden vil således blive bragt til at blinke et antal gange svarende til antallet af timer, der er lagret i lagerkredsløbene L.

5

10

15

20

25

30

35

P a t e n t k r a v .

1. Termostatstyreorgan til et temperaturstyreanlæg og et timerorgan (35), der kan indstilles til at tilvejebringe en reduktion af den ønskede temperatur i et forudbestemt dagligt tidsinterval, k e n d e t e g n e t ved, at timerorganet (35) omfatter en indstillingsstyreknap (S,24), en 24-timers timer, som tilbagestilles af indstillingsstyreknappen, og reduktionsperiodelagerorganer (H,L), i hvilke den ønskede reduktionsperiode indstilles ved hjælp af indstillingsstyreknappen.

2. Termostatstyreorgan ifølge krav 1, k e n d e t e g n e t ved, at en serie af impulser frembringes, at indstillingsstyreknappen (S) portstyres det krævede antal impulser ind i reduktionsperiodelagerorganerne, at reduktionsperiodelagerorganerne omfatter en tæller (H) og et lagerkredsløb (L), og at der findes et organ (LED 3o) til indikering af antallet af impulser, som lagres.

3. Termostatstyreorgan ifølge krav 2, k e n d e t e g n e t ved kredsløb (A,F), som tilvejebringer en indledende lang impuls i impulstoget, der portstyres ind i reduktionsperiodelagerorganerne.

4. Termostatstyreorgan ifølge krav 2 eller 3, k e n d e t e g n e t ved, at indikatororganet er en indikatorlampe (LED 3o), der blinker, når den ønskede tælling indsættes i reduktionsperiodelagerorganerne.

5. Termostatstyreorgan ifølge et hvilket som helst af kravene 2-4, k e n d e t e g n e t ved en inspektionsknap (R) og kredsløb (A,P), der er indrettet til i afhængighed af indtrykning af inspektionsknappen at signalere på indikatororganet antallet af lagrede impulser uden at indvirke på funktionen af reduktionsstyringen.

6. Termostatstyreorgan ifølge et hvilket som helst af kravene 2-5, k e n d e t e g n e t ved en ændringsknap (C), der er indrettet til at ændre tilstanden af styreorganet (fra reduktionstilstand til normal tilstand eller omvendt, flip-flop 65), idet den overstyrer timerorganet indtil den næste af timerorganet forlangte ændring.

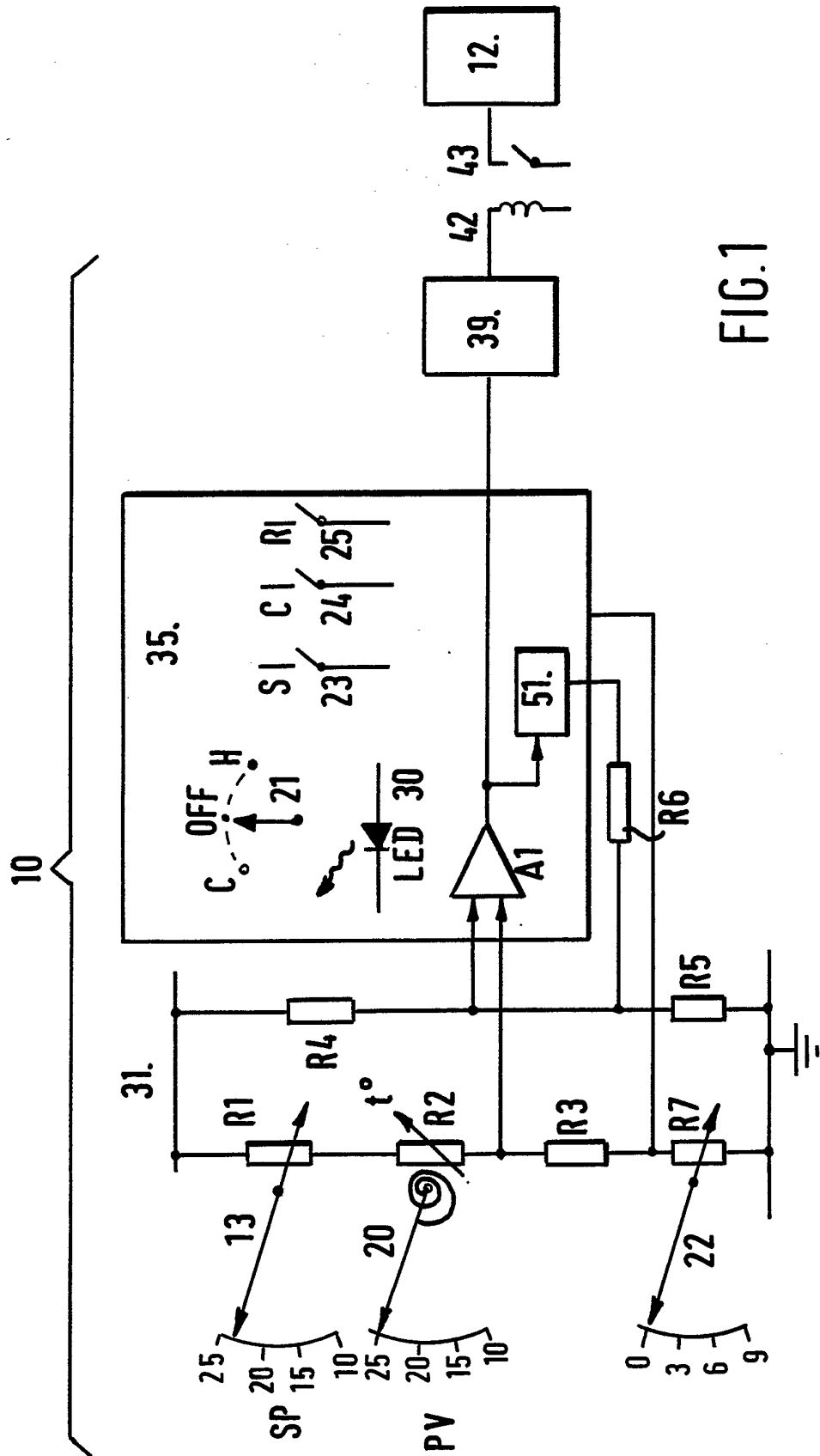


FIG. 1

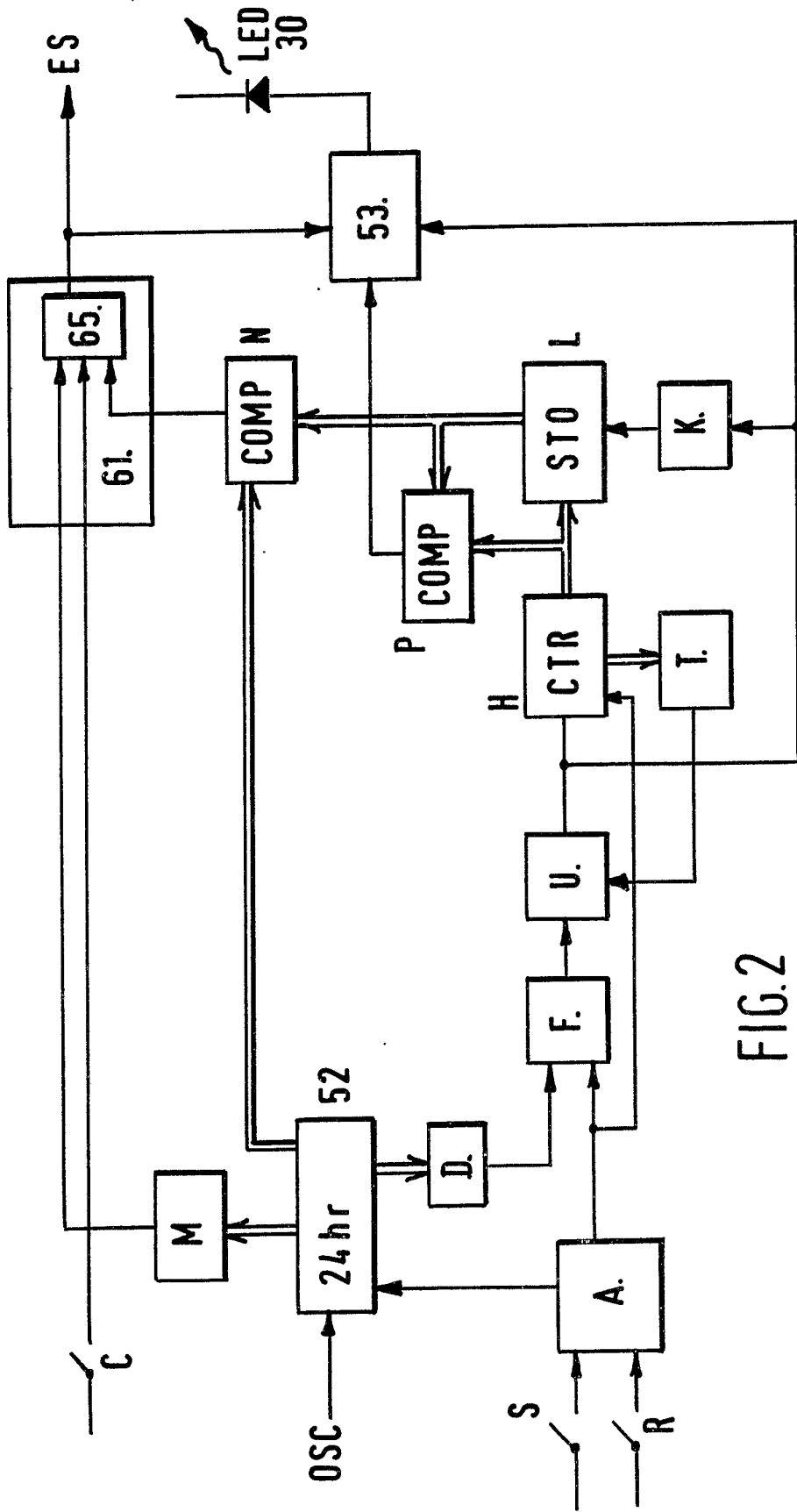


FIG. 2