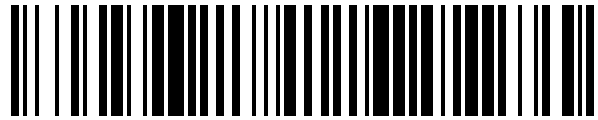


19



OFICINA ESPAÑOLA DE
PATENTES Y MARCAS

ESPAÑA



11 Número de publicación: **1 115 005**

21 Número de solicitud: 201430618

51 Int. Cl.:

B44C 5/04 (2006.01)

12

SOLICITUD DE MODELO DE UTILIDAD

U

22 Fecha de presentación:

08.05.2014

43 Fecha de publicación de la solicitud:

03.07.2014

71 Solicitantes:

**ANCHELERGUES SEBASTIAN, José Francisco
(100.0%)**

**C/ SINUES URBIOLA Nº 21
50600 EJE A DE LOS CABALLEROS (Zaragoza)
ES**

72 Inventor/es:

ANCHELERGUES SEBASTIAN, José Francisco

74 Agente/Representante:

AZAGRA SAEZ, María Pilar

54 Título: **BASTIDOR ORNAMENTAL**

ES 1 115 005 U

DESCRIPCIÓN**Bastidor ornamental**

5 La presente memoria descriptiva se refiere, como su título indica, a un bastidor ornamental, **caracterizado** por comprender un marco estructural, y acoplado al mismo un soporte, dotado en su contorno con una tira de leds alimentada por electricidad o baterías, para iluminar indirectamente un objeto decorativo, acoplado a la superficie del soporte, con medios de sujeción, posibilitando su cambio o sustitución por otro objeto decorativo de similares dimensiones.

10 La invención que se presenta aporta la ventaja de la intercambiabilidad, al incorporar el soporte medios de sujeción apropiados para que el usuario puede cambiar o sustituir el objeto decorativo a voluntad, ya sea, pintura, fotografía, espejo, dibujo, etc., u otros sistemas que requieran uso de energía para su funcionamiento, como relojes o partes móviles, incluso dispositivos electrónicos, como pizarras digitales.

15 Antecedentes de la invención

20 Actualmente existen diversas soluciones para conseguir un objeto ornamental con iluminación, cuadros, espejos, collages con telas, lienzos etc., por ejemplo en el modelo de utilidad español U9300363, se describe un cuadro decorativo perfeccionado consistente en unos diodos luminosos que asoman al exterior mediante pequeños orificios en el motivo del cuadro, y que están conectados a unas baterías y un conmutador que quedan ocultos en el interior del cuadro, con el inconveniente que sobre determinados motivos decorativos no pueden realizarse orificios que podrían dañar la pintura o espejo.

25 Otra solución la podemos encontrar en el modelo de utilidad español U201331502, donde se describe una estructura de superficie sólida retroiluminable formada por una estructura de capas que comprende el acoplamiento de varias capas lisas, opacas y traslucidas, entre las que se intercala una capa de metacrilato, la cual incorpora en su laterales un grupo de iluminación por led.

30 En la patente de invención ES2009546 se describe otra solución consistente en Molduras ranuradas y módulos de diseño especial, para la creación y adaptación en marquetería, de cuadros iluminados con leds.

35 La patente de invención ES2353778 se describe un panel decorativo de cristal multicapa retroiluminado, consistente en dos o más cristales superpuestos, intercalando entre los mismos una lámina de pet, y en la parte posterior, del cristal posterior, una lámina de material blanco o bien reflectante. La lámina de pet incorpora cualquier tipo de gráfico, líneas de colores o combinación de colores, y bordeando el perímetro de los cristales superpuestos se incorpora un marco formado por un perfil que recubre los bordes de los cristales y láminas, e incorpora en el interior una disposición de leds, destinados a la iluminación del panel por la parte perimetral de los cristales.

40 Descripción de la invención

45 Con el fin de aportar otra solución al mercado se ha ideado un bastidor ornamental, **caracterizado** por comprender un marco estructural, y acoplado al mismo un soporte, dotado en su contorno con una tira de leds alimentada por electricidad o baterías, creándose un espacio, dada la diferencia dimensional existente entre ambas partes, espacio que permanecerá iluminado indirectamente por leds, proporcionando una nueva solución decorativa.

50 Los medios de sujeción del objeto decorativo, posibilitan su cambio o sustitución por otro objeto decorativo de similares dimensiones.

El marco estructural esta comprendido por un cerco con tapa frontal, creando un espacio para ocultar el adaptador eléctrico, o las pilas, destinados para la alimentación de los leds, manteniéndolo iluminado a voluntad, quedando regulado por conmutador.

55 El marco estructural incorpora en los laterales de su parte posterior anclajes empotrados para su posterior colocación mural, según necesidades del usuario.

60 El marco estructural se configura con materiales que pueden o no presentar acabado decorado en diferentes colores y texturas o bien puede presentarse con acabado liso, sin decorar, de forma que sea susceptible de incorporar sobre el mismo un enmarcado decorativo con el objeto de resaltar todavía más el bastidor ornamental.

La tapa frontal incorpora en su centro geométrico un orificio para el paso del cableado de la tira led, y varios orificios en torno a este, de paso para los medios de anclaje con el soporte.

La tapa frontal también se presenta lisa sin decorar o decorada, con la finalidad de que el usuario, dependiendo del objeto decorativo pueda configurarlo a su gusto, o acorde a la decoración donde se destine.

5 El soporte, comprende un armazón de dimensiones similares al objeto decorativo, pero de menor tamaño, ya que debe existir una diferencia de dimensiones, destinada como espacio para la iluminación indirecta de dicho objeto decorativo.

10 El armazón incorpora en su parte frontal varios orificios destinados a ocultar los medios de anclaje incorporados para el acoplamiento del frontal decorativo, que a su vez deberá incorporar los anclajes necesarios para mantener la sujeción del armazón.

15 El armazón se configura con los cantos redondeados para facilitar la incorporación en todo su contorno de una tira de leds, incorporando en uno de sus lados un conmutador destinado para el accionamiento de los leds y una ranura para facilitar el paso del cableado de la tira led.

Ventajas de la invención

20 El bastidor ornamental, que se presenta, aporta la gran ventaja de estar estructurado de forma que el usuario pueda decorarlo de forma personalizada, dependiendo del objeto decorativo y acorde con el lugar destinado para su colocación, permitiendo la intercambiabilidad del objeto decorativo a voluntad.

Otra ventaja importante es que la diferencia de dimensiones existente entre el soporte y el objeto decorativo, crea un espacio, destinado para la iluminación indirecta del mismo.

25 Y para finalizar como ventaja, añadir, que el armazón se configura con los cantos redondeados para facilitar el acoplamiento en todo su contorno de la tira led, incorporando además un conmutador para la activación del mismo.

Descripción de las figuras

30 Para comprender mejor el objeto de la presente invención, en el plano anexo se ha representado una realización práctica preferencial de la misma.

35 La figura – 1 - muestra una vista en planta y perfil del bastidor ornamental.

La figura –2- muestra una vista en planta y perfil del marco estructural.

La figura –3- muestra una vista en planta y perfil del soporte.

40 La figura – 4 – muestra una vista en planta de la tira led.

La figura – 5 - muestra una vista en planta y perfil del bastidor ornamental, con un enmarcado decorativo con el objeto de resaltar todavía más el bastidor ornamental.

Realización preferente de la invención

50 El bastidor ornamental, objeto de la presente invención, se caracteriza por comprender un marco estructural (1) y acoplado al mismo un soporte (2) con una tira de leds (3) alimentada por electricidad o baterías, para iluminar indirectamente un objeto decorativo (4) intercambiable, adosado a la superficie del soporte (2) por medios de sujeción (15).

55 El marco estructural (1) comprende un cerco, decorado o sin decorar, susceptible de ser enmarcado posteriormente, con una tapa frontal (5), decorada o sin decorar, creando un espacio para ocultar el adaptador eléctrico (6), o pilas (7) destinados para la alimentación de una tira de leds (3), manteniendo la iluminación a voluntad, quedando regulada a través de un conmutador (12), incorporando en los laterales de su parte posterior anclajes empotrados (16)

60 La tapa frontal (5) incorpora en su centro geométrico un orificio (8) para el paso del cableado de la tira led (3), y varios orificios (8), de paso para los medios de anclaje (11) de acoplamiento del soporte (2).

El soporte (2), comprende un armazón similar al objeto decorativo (4) pero de menor tamaño, creando un espacio (9) de iluminación indirecta, incorporando en su parte frontal medios de sujeción (15) y varios agujeros (10) destinados a ocultar los anclajes (11) con la tapa frontal (5), quedando bloqueado mediante medios de anclaje (11), incorporando también en uno de sus lados una ranura (13) para facilitar el paso del cableado de la

tira led (3) y en todo su contorno, con los cantos redondeados, incorpora una tira led (3) asociada a un conmutador (12).

5 En una realización alternativa el bastidor ornamental incorpora sobre el marco estructural (1) un enmarcado decorativo (14) con el objeto de resaltar todavía más el bastidor ornamental.

REIVINDICACIONES

- 5 **1** – Bastidor ornamental, **caracterizado por** comprender un marco estructural (1) y un soporte (2), acoplado al mismo, creando un espacio (9) de iluminación indirecta a través de una tira led (3), alimentada por la red eléctrica o por baterías, y accionada a través de un conmutador (12).
- 10 **2** – Bastidor ornamental, según reivindicación 1, **caracterizado por** que el soporte (2) proporciona el acoplamiento de un objeto decorativo (4) a través de medios de sujeción (15) reemplazable por otro de similares dimensiones.
- 15 **3** – Bastidor ornamental, según reivindicación 1, **caracterizado por** que el marco estructural (1) comprende un cerco, con una tapa frontal (5), creando un espacio para ocultar un adaptador eléctrico (6), o pilas (7), incorporando la tapa frontal (5) en su centro geométrico un orificio (8) para el paso del cableado de una tira led (3), y varios orificios (8), de paso para los medios de anclaje (11) de acoplamiento con el soporte (2), incorporando el marco estructural (1) en los laterales de su parte posterior anclajes empotrados (16).
- 20 **4** – Bastidor ornamental, según reivindicación 1, **caracterizado por** que el soporte (2), comprende un armazón incorporando en su parte frontal medios de sujeción (15) y varios agujeros (10) destinados a ocultar los anclajes (11) con la tapa frontal (5), quedando bloqueado mediante medios de anclaje (11), incorporando también en uno de sus lados una ranura (13) de paso del cableado de la tira led (3) y en todo su contorno, con los cantos redondeados, incorporando una tira led (3) asociada a un conmutador (12).
- 5** – Bastidor ornamental, según reivindicación 1, **caracterizado por** incorporar sobre el marco estructural (1) un enmarcado decorativo (14).

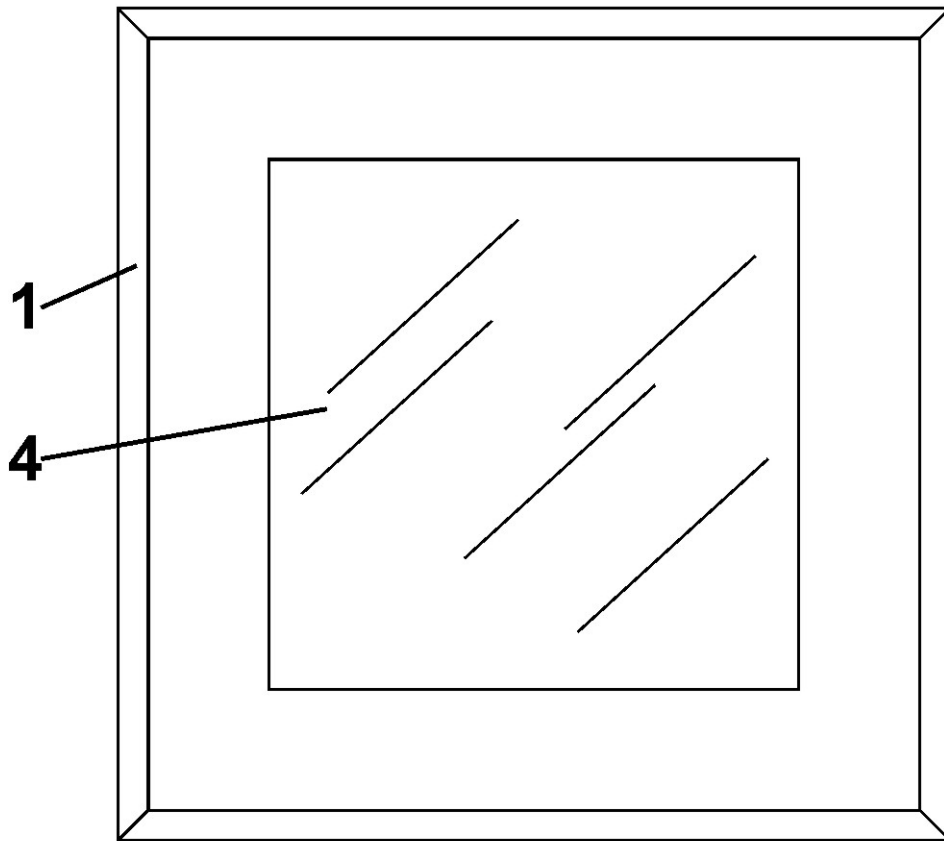
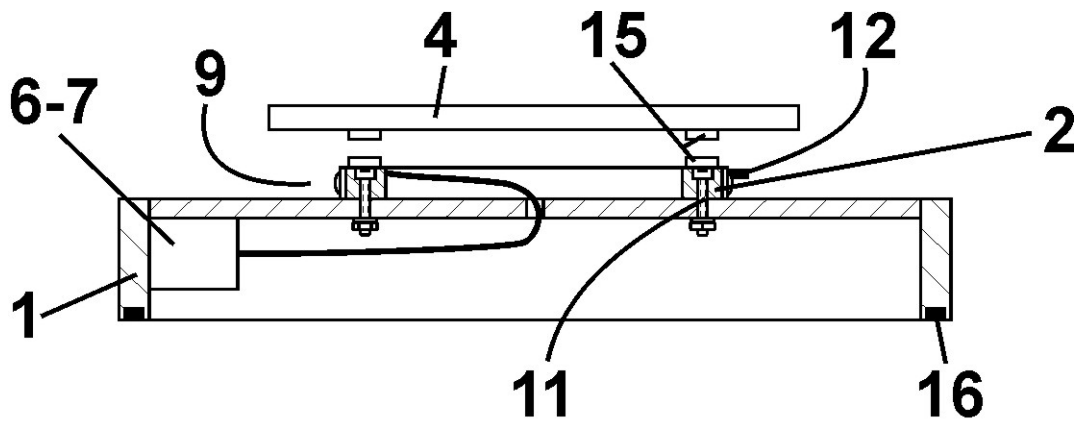


FIG.1

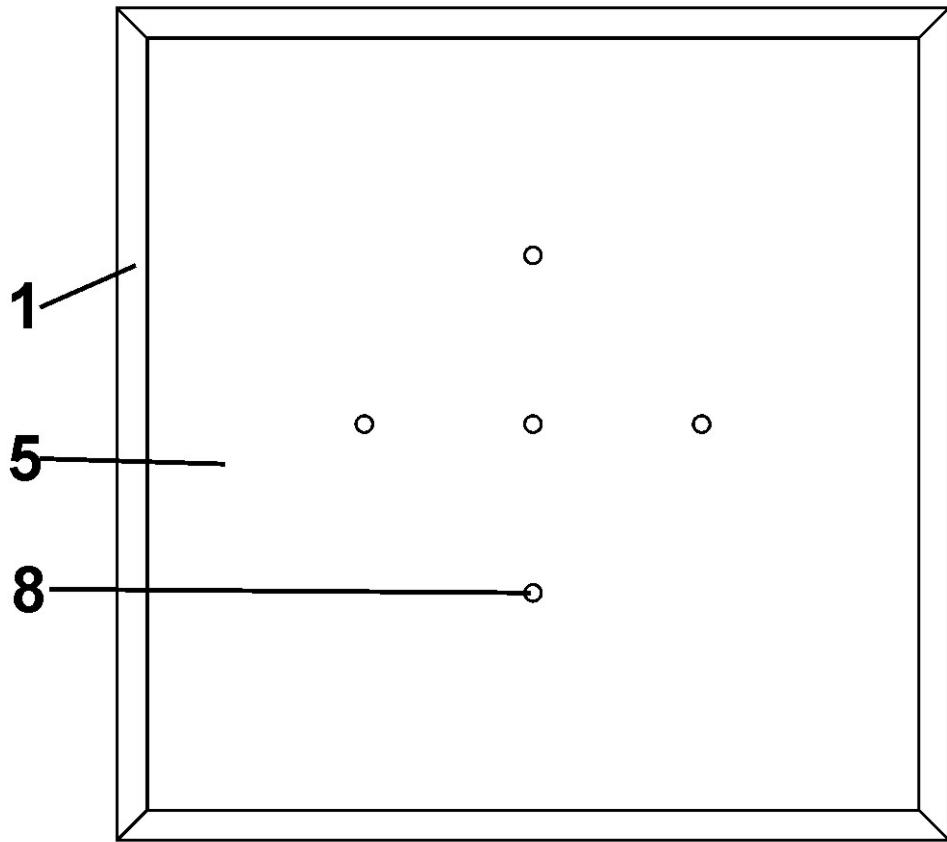
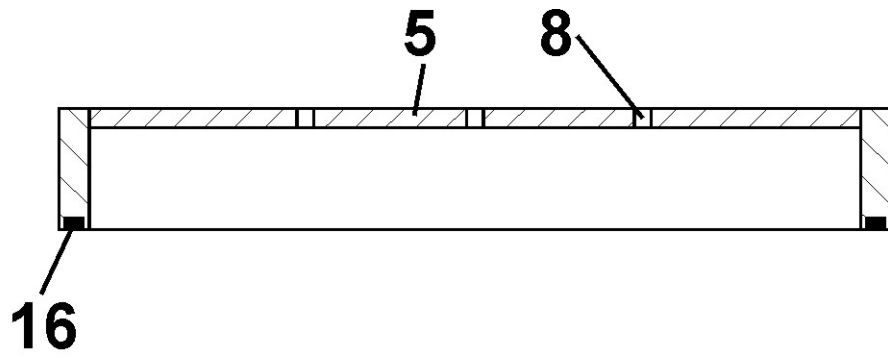


FIG.2

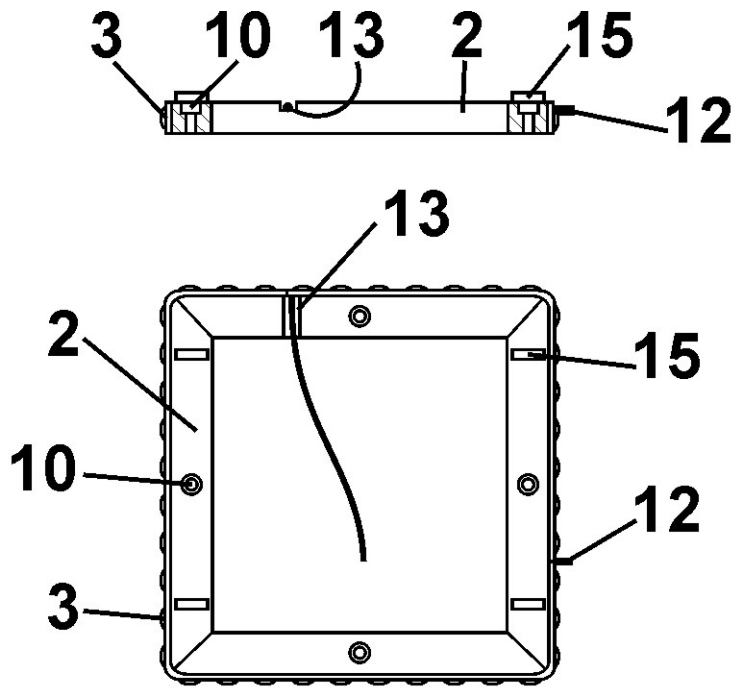


FIG.3

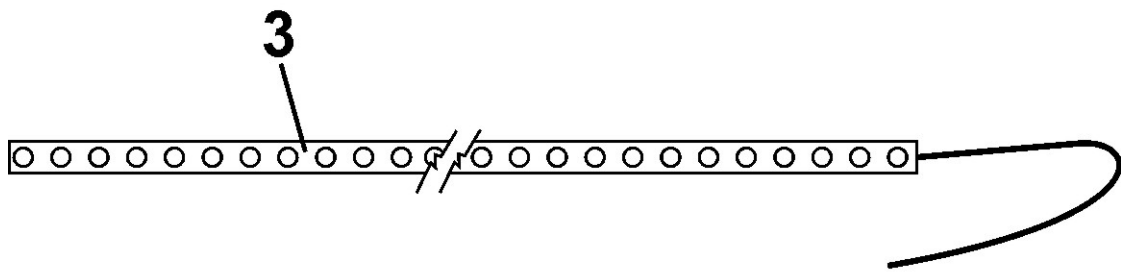


FIG.4

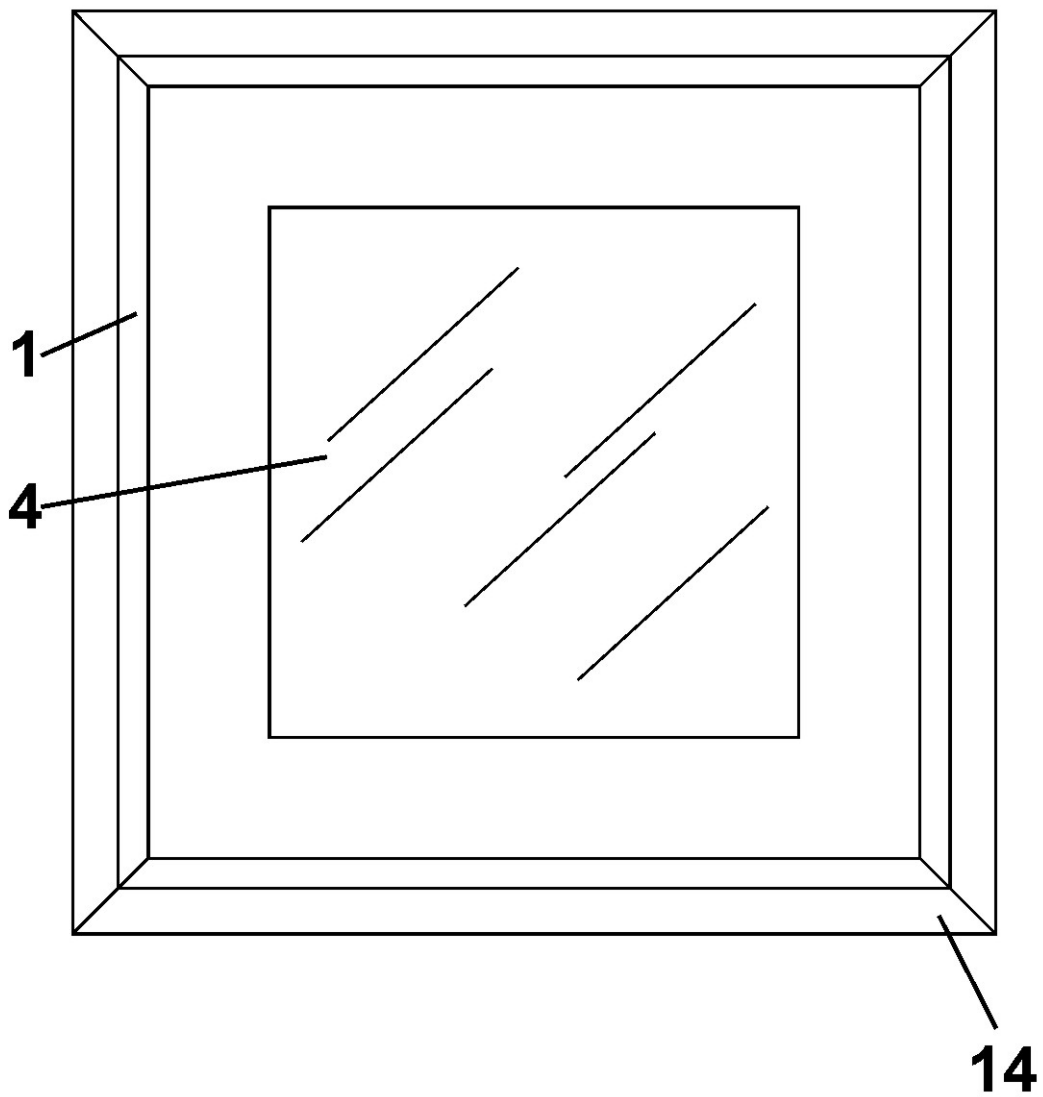
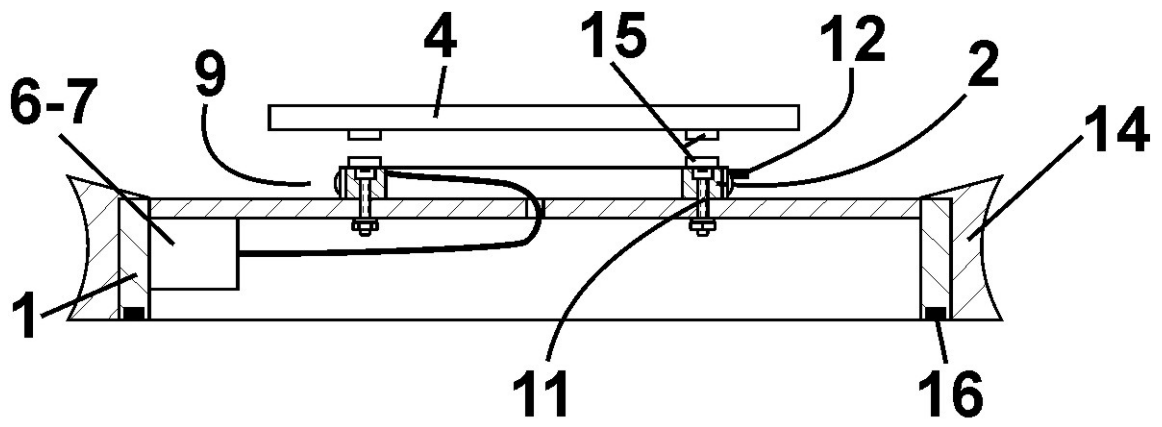


FIG.5