



(12) 实用新型专利

(10) 授权公告号 CN 221466720 U

(45) 授权公告日 2024. 08. 02

(21) 申请号 202323254659.3

H01M 50/289 (2021.01)

(22) 申请日 2023.11.30

H01M 50/296 (2021.01)

(73) 专利权人 北京宏志国际科技有限公司

F16M 3/00 (2006.01)

地址 100020 北京市朝阳区利泽中一路1号
院2号楼19层办公A1901

(72) 发明人 王浩宇 董成进 韩云楠

(74) 专利代理机构 四川恒靠谱知识产权代理事
务所(特殊普通合伙) 51335
专利代理师 赵松伟

(51) Int. Cl.

H01M 50/244 (2021.01)

H02J 7/00 (2006.01)

H01M 50/251 (2021.01)

H01M 50/256 (2021.01)

H01M 50/271 (2021.01)

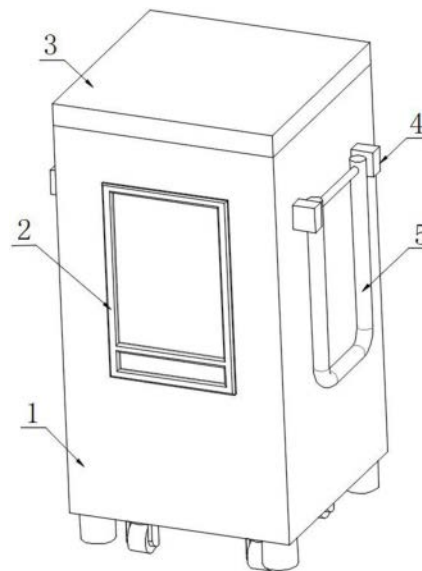
权利要求书1页 说明书3页 附图5页

(54) 实用新型名称

一种储能设备

(57) 摘要

本实用新型公开了一种储能设备,涉及到储能设备技术领域,包括主箱以及放置于主箱四周内壁之间的电池箱,所述电池箱的两侧顶部与底部外壁之间均固定连接有电池板,电池箱与电池板之间为电性连接,且电池箱的一侧外壁中间位置设置有电源接入口,主箱的底部外壁固定连接驱动电机,且主箱的底部内壁转动连接有螺纹杆,驱动电机的顶部输出轴一端固定连接于螺纹杆的底部外壁。本实用新型在电池箱未使用时,整个电池箱是出于主箱内部的,主箱可为电池箱提供良好的保护以及抗压效果,当驱动电机启动时,可带动螺纹杆转动,此时电池箱会在螺纹杆的作用下上升,并且延伸出主箱,实现了电池箱的快速使用效果。



1. 一种储能设备,包括主箱(1)以及放置于主箱(1)四周内壁之间的电池箱(12),其特征在于,所述电池箱(12)的两侧顶部与底部外壁之间均固定连接有电池板(19),电池箱(12)与电池板(19)之间为电性连接,且电池箱(12)的一侧外壁中间位置设置有电源接入口(10),主箱(1)的底部外壁固定连接驱动电机(9),且主箱(1)的底部内壁转动连接有螺纹杆(21),驱动电机(9)的顶部输出轴一端固定连接于螺纹杆(21)的底部外壁,且电池箱(12)通过螺纹套接于螺纹杆(21)的圆周外壁,电池箱(12)的顶部外壁固定连接顶盖(3),且顶盖(3)与主箱(1)之间设置有用以保持电池箱(12)稳定升降的限位机构。

2. 根据权利要求1所述的一种储能设备,其特征在于:所述电池箱(12)的一侧外壁顶部设置有显示屏(13),且电池箱(12)的两端外壁分别设置有等距离分布的多个第一接电口(15)和第二接电口(18),显示屏(13)、第一接电口(15)以及第二接电口(18)与电池箱(12)之间均为电性连接。

3. 根据权利要求2所述的一种储能设备,其特征在于:所述限位机构包括等距离分布的多个限位杆(11),且主箱(1)的顶部外壁开有等距离分布的多个限位孔(17),限位杆(11)均滑动插接于限位孔(17)的圆周内壁之间。

4. 根据权利要求1-3任一所述的一种储能设备,其特征在于:所述主箱(1)的两端外壁均固定连接多个固定块(4),且固定块(4)的相对一侧内壁之间均转动连接有横杆,横杆的圆周外壁均固定连接有把手(5)。

5. 根据权利要求3所述的一种储能设备,其特征在于:所述主箱(1)的一侧外壁固定连接控制终端(2),且控制终端(2)与电池箱(12)之间为电性连接。

6. 根据权利要求5所述的一种储能设备,其特征在于:所述顶盖(3)的底部外壁固定连接封闭环(14),且主箱(1)的顶部外壁开有与封闭环(14)相适配的封闭槽(16)。

7. 根据权利要求6所述的一种储能设备,其特征在于:所述主箱(1)的底部外壁与内壁之间开有等距离分布的多个通孔(20),且电池箱(12)的底部外壁固定连接等距离分布的多个升降杆(7),升降杆(7)均插接于通孔(20)的圆周内壁,升降杆(7)的底部外壁转动连接有转动盘,且转动盘的底部外壁设置有滚轮(8),主箱(1)的底部外壁固定连接等距离分布的多个支撑杆(6)。

一种储能设备

技术领域

[0001] 本实用新型中涉及储能设备技术领域,特别涉及一种储能设备。

背景技术

[0002] 储能是指通过介质或设备把能量存储起来,在需要时再释放的过程,在对电能进行运用时,有时候也会需要用到储能设备对电能进行储存,在需要使用时再连接电器进行使用,类似于充电宝或者大型移动电源。

[0003] 目前,现有的电能储能设备在使用的过程中,对储能设备的保护效果不足,由于储能设备的使用场所会随着使用人员的变化而出现变化,当储能设备在一些特殊环境下使用时,例如施工场所内时,此时可能会有掉落物掉落在储能设备上,储能设备容易因为外界环境因素的影响而受到一定的影响甚至破坏。因此提出一种储能设备以改善上述问题。

实用新型内容

[0004] 本申请的目的在于提供一种储能设备,以解决上述背景技术中提出的问题。

[0005] 为实现上述目的,本申请提供如下技术方案:一种储能设备,包括主箱以及放置于主箱四周内壁之间的电池箱,所述电池箱的两侧顶部与底部外壁之间均固定连接有电池板,电池箱与电池板之间为电性连接,且电池箱的一侧外壁中间位置设置有电源接入口,主箱的底部外壁固定连接有驱动电机,且主箱的底部内壁转动连接有螺纹杆,驱动电机的顶部输出轴一端固定连接于螺纹杆的底部外壁,且电池箱通过螺纹套接于螺纹杆的圆周外壁,电池箱的顶部外壁固定连接有顶盖,且顶盖与主箱之间设置有用于保持电池箱稳定升降的限位机构。

[0006] 优选地,所述电池箱的一侧外壁顶部设置有显示屏,且电池箱的两端外壁分别设置有等距离分布的多个第一接电口和第二接电口,显示屏、第一接电口以及第二接电口与电池箱之间均为电性连接。

[0007] 优选地,所述限位机构包括等距离分布的多个限位杆,且主箱的顶部外壁开有等距离分布的多个限位孔,限位杆均滑动插接于限位孔的圆周内壁之间。

[0008] 优选地,所述主箱的两端外壁均固定连接有多个固定块,且固定块的相对一侧内壁之间均转动连接有横杆,横杆的圆周外壁均固定连接有把手。

[0009] 优选地,所述主箱的一侧外壁固定连接控制终端,且控制终端与电池箱之间为电性连接。

[0010] 优选地,所述顶盖的底部外壁固定连接有封闭环,且主箱的顶部外壁开有与封闭环相适配的封闭槽。

[0011] 优选地,所述主箱的底部外壁与内壁之间开有等距离分布的多个通孔,且电池箱的底部外壁固定连接有等距离分布的多个升降杆,升降杆均插接于通孔的圆周内壁,升降杆的底部外壁转动连接有转动盘,且转动盘的底部外壁设置有滚轮,主箱的底部外壁固定连接等距离分布的多个支撑杆。

[0012] 综上,本实用新型的技术效果和优点:

[0013] 1、本实用新型中,通过设置的电源接入口,可对电池箱进行电能的补充,从而实现了电能储能效果,并且在电池箱未使用时,整个电池箱是出于主箱内部的,主箱可为电池箱提供良好的保护以及抗压效果,当驱动电机启动时,可带动螺纹杆转动,此时电池箱会在螺纹的作用下上升,并且延伸出主箱,实现了电池箱的快速使用效果,当电池箱处于主箱内部时,顶盖会覆盖在主箱顶部,从而实现了对于电池箱的保护效果。

[0014] 2、本实用新型中,通过设置的滚轮,当电池箱处于主箱内部时,此时滚轮会代替支撑杆对主箱进行支撑,从而方便使用者对主箱进行移动,在电池箱上升时,电池箱是即将进入使用的状态,而此时升降箱会带动升降杆以及滚轮缩进主箱内部,利用支撑杆对主箱进行支撑,提高了主箱的稳定性。

附图说明

[0015] 为了更清楚地说明本申请实施例或现有技术中的技术方案,下面将对实施例或现有技术描述中所需要使用的附图作简单地介绍,显而易见地,下面描述中的附图仅是本申请的一些实施例,对于本领域技术人员来讲,在不付出创造性劳动的前提下,还可以根据这些附图获得其他的附图。

[0016] 图1为本实施例中的立体结构示意图;

[0017] 图2为本实施例中的主箱仰视结构示意图;

[0018] 图3为本实施例中的主箱内部结构示意图;

[0019] 图4为本实施例中的电池箱结构示意图;

[0020] 图5为本实施例中的主箱剖视结构示意图。

[0021] 图中:1、主箱;2、控制终端;3、顶盖;4、固定块;5、把手;6、支撑杆;7、升降杆;8、滚轮;9、驱动电机;10、电源接入口;11、限位杆;12、电池箱;13、显示屏;14、封闭环;15、第一接电口;16、封闭槽;17、限位孔;18、第二接电口;19、电池板;20、通孔;21、螺纹杆。

具体实施方式

[0022] 下面将结合本实用新型实施例中的附图,对本实用新型实施例中的技术方案进行清楚、完整地描述,显然,所描述的实施例仅仅是本实用新型一部分实施例,而不是全部的实施例。基于本实用新型中的实施例,本领域普通技术人员在没有做出创造性劳动前提下所获得的所有其他实施例,都属于本实用新型保护的范围。

[0023] 实施例:参考图1-5所示的一种储能设备,包括主箱1以及放置于主箱1四周内壁之间的电池箱12,其特征在于,电池箱12的两侧顶部与底部外壁之间均固定连接有电池板19,电池箱12与电池板19之间为电性连接,且电池箱12的一侧外壁中间位置设置有电源接入口10,主箱1的底部外壁固定连接驱动电机9,且主箱1的底部内壁转动连接有螺纹杆21,驱动电机9的顶部输出轴一端固定连接于螺纹杆21的底部外壁,且电池箱12通过螺纹套接于螺纹杆21的圆周外壁,电池箱12的顶部外壁固定连接有顶盖3,且顶盖3与主箱1之间设置有用于保持电池箱12稳定升降的限位机构,通过设置的电源接入口10,可对电池箱12进行电能的补充,从而实现了电能储能效果,并且在电池箱12未使用时,整个电池箱12是出于主箱1内部的,主箱1可为电池箱12提供良好的保护以及抗压效果,当驱动电机9启动时,可带动

螺纹杆21转动,此时电池箱12会在螺纹的作用下上升,并且延伸出主箱1,实现了电池箱12的快速使用效果,当电池箱12处于主箱1内部时,顶盖3会覆盖在主箱1顶部,从而实现了电池箱12的保护效果。

[0024] 参照图3,电池箱12的一侧外壁顶部设置有显示屏13,且电池箱12的两端外壁分别设置有等距离分布的多个第一接电口15和第二接电口18,显示屏13、第一接电口15以及第二接电口18与电池箱12之间均为电性连接,通过设置的第一接电口15以及第二接电口18,可将电池箱12与外界的用电设备连接,从而实现了电池箱12的储能放能效果。

[0025] 参照图3,限位机构包括等距离分布的多个限位杆11,且主箱1的顶部外壁开有等距离分布的多个限位孔17,限位杆11均滑动插接于限位孔17的圆周内壁之间,在电池箱12升降时,限位杆11会在限位孔17中升降,提高了电池箱12的升降稳定性。

[0026] 参照图1,主箱1的两端外壁均固定连接有多个固定块4,且固定块4的相对一侧内壁之间均转动连接有横杆,横杆的圆周外壁均固定连接有把手5,通过设置的把手5,可对主箱1进行移动,在底盖3下降并且与主箱1闭合时。

[0027] 参照图1,主箱1的一侧外壁固定连接控制终端2,且控制终端2与电池箱12之间为电性连接。

[0028] 参照图3,顶盖3的底部外壁固定连接有封闭环14,且主箱1的顶部外壁开有与封闭环14相适配的封闭槽16,封闭环14会插接进封闭槽16中,进一步提高了对电池箱12的封闭式保护效果。

[0029] 参照图2和图5,主箱1的底部外壁与内壁之间开有等距离分布的多个通孔20,且电池箱12的底部外壁固定连接等距离分布的多个升降杆7,升降杆7均插接于通孔20的圆周内壁,升降杆7的底部外壁转动连接有转动盘,且转动盘的底部外壁设置有滚轮8,主箱1的底部外壁固定连接等距离分布的多个支撑杆6,当电池箱12处于主箱1内部时,此时滚轮8会代替支撑杆6对主箱1进行支撑,从而方便使用者对主箱1进行移动,在电池箱12上升时,电池箱12是即将进入使用的状态,而此时升降箱12会带动升降杆7以及滚轮8缩进主箱1内部,利用支撑杆6对主箱1进行支撑,提高了主箱1的稳定性。

[0030] 本实用新型工作原理:通过设置的电源接入口10,可对电池箱12进行电能的补充,从而实现了电能储能效果,通过设置的第一接电口15以及第二接电口18,可将电池箱12与外界的用电设备连接,从而实现了电池箱12的储能放能效果,并且在电池箱12未使用时,整个电池箱12是出于主箱1内部的,主箱1可为电池箱12提供良好的保护以及抗压效果,当驱动电机9启动时,可带动螺纹杆21转动,此时电池箱12会在螺纹的作用下上升,并且延伸出主箱1,实现了电池箱12的快速使用效果,当电池箱12处于主箱1内部时,顶盖3会覆盖在主箱1顶部,当电池箱12处于主箱1内部时,此时滚轮8会代替支撑杆6对主箱1进行支撑,从而方便使用者对主箱1进行移动,在电池箱12上升时,电池箱12是即将进入使用的状态,而此时升降箱12会带动升降杆7以及滚轮8缩进主箱1内部,利用支撑杆6对主箱1进行支撑。

[0031] 最后应说明的是:以上所述仅为本实用新型的优选实施例而已,并不用于限制本实用新型,尽管参照前述实施例对本实用新型进行了详细的说明,对于本领域的技术人员来说,其依然可以对前述各实施例所记载的技术方案进行修改,或者对其中部分技术特征进行等同替换,凡在本实用新型的精神和原则之内,所作的任何修改、等同替换、改进等,均应包含在本实用新型的保护范围之内。

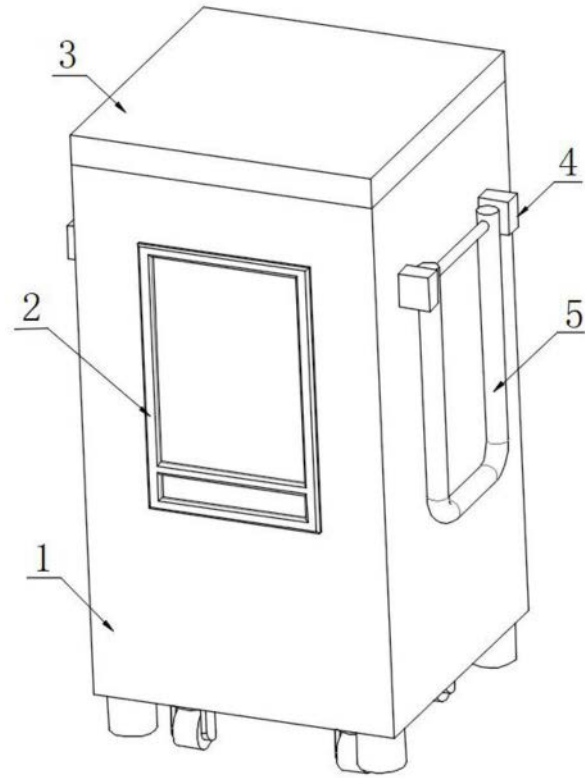


图1

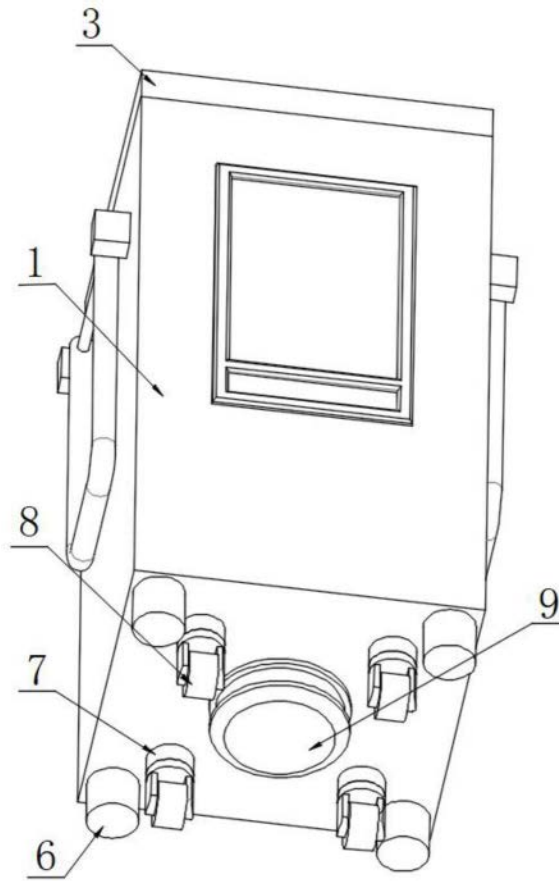


图2

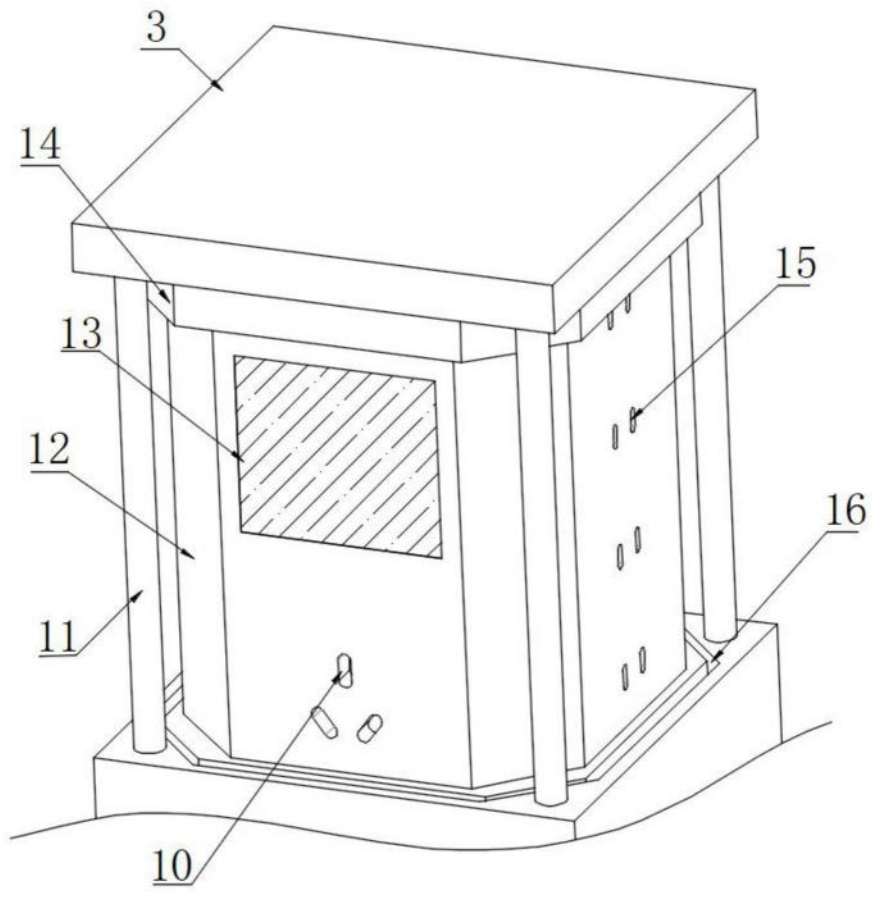


图3

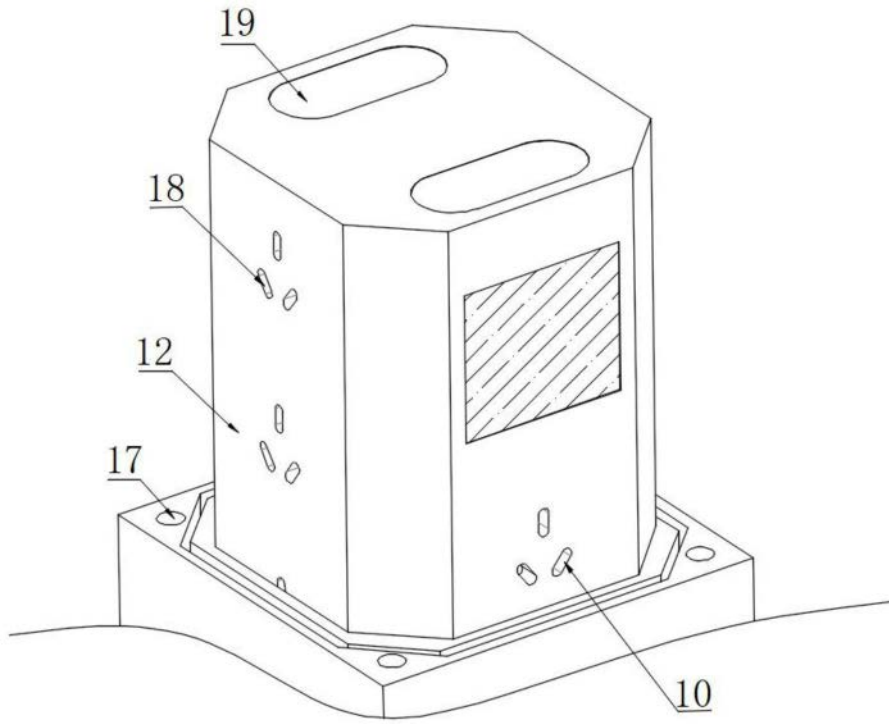


图4

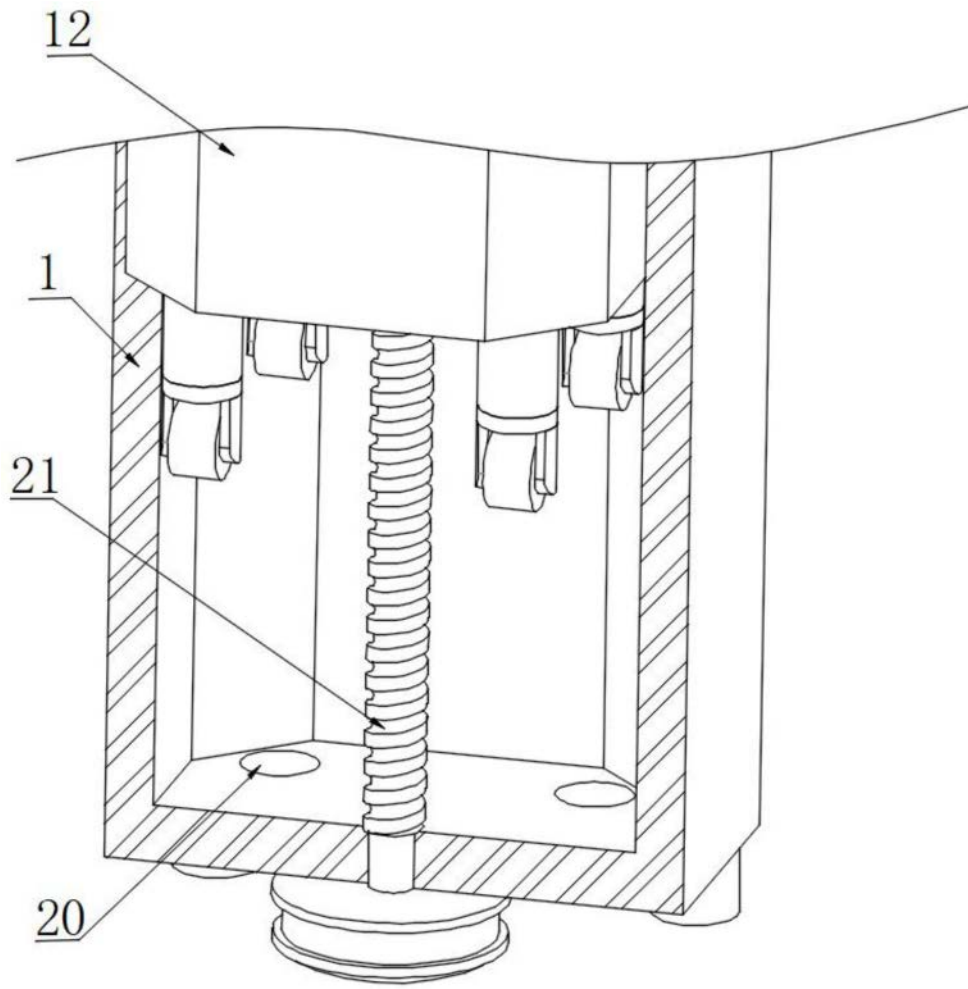


图5