



(12) 发明专利申请

(10) 申请公布号 CN 103727445 A

(43) 申请公布日 2014. 04. 16

(21) 申请号 201310650333. 4

(22) 申请日 2013. 12. 06

(71) 申请人 无锡合众信息科技有限公司

地址 214135 江苏省无锡市无锡新区太湖国际科技园大学科技园清源路 530 大厦 D802 号

(72) 发明人 王香兵 唐豪 周桃英

(74) 专利代理机构 南京经纬专利商标代理有限公司 32200

代理人 李纪昌

(51) Int. Cl.

F21S 6/00 (2006. 01)

F21V 23/00 (2006. 01)

F21V 33/00 (2006. 01)

F21Y 101/02 (2006. 01)

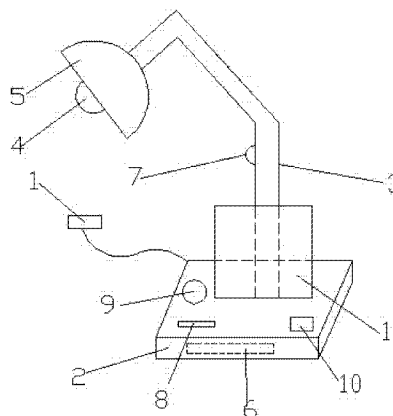
权利要求书1页 说明书2页 附图1页

(54) 发明名称

一种台灯

(57) 摘要

本发明涉及一种台灯,属于照明设备技术领域。该台灯包括依次相连的插头、底座、支架和灯泡,灯泡外设有灯罩,所述底座内设有控制器,支架上设有光感应器,控制器与光感应器电连接,所述的底座上设有亮度调节按钮、驱蚊器和负离子发生器,亮度调节按钮与控制器相连,驱蚊器的电路、负离子发生器电路和控制器的电路并联,并通过插头与电源相连。本发明提出的台灯能够根据室内光线的变化来调节其的亮度,同时具有驱蚊、释放负离子和净化空气的功能;另外,本发明产品可以方便使用者随手记下备忘事项,适用范围较广,易于推广应用。



1. 一种台灯,包括依次相连的插头、底座、支架和灯泡,灯泡外设有灯罩,其特征在于所述底座内设有控制器,支架上设有光感应器,控制器与光感应器电连接,所述的底座上设有亮度调节按钮、驱蚊器和负离子发生器,亮度调节按钮与控制器相连,驱蚊器的电路、负离子发生器电路和控制器的电路并联,并通过插头与电源相连。

2. 根据权利要求 1 所述的台灯,其特征在于所述的支架上设有手写荧光板,手写荧光板的电路与控制器的电路并联,并通过插头与电源相连。

3. 根据权利要求 1 所述的台灯,其特征在于所述灯泡为 LED 灯泡。

## 一种台灯

### 技术领域

[0001] 本发明属于照明设备技术领域,具体涉及一种台灯。

### 背景技术

[0002] 台灯是人们生活中用来照明的一种家用电器,主要放置在写字台或餐桌上,以供照明之用。台灯的光亮照射范围相对比较小和集中,因而不会影响到整个房间的光线,作用局限在台灯周围,便于阅读、学习,节省能源。目前市场上的台灯多种多样,但其功能比较单一,已无法满足人们的实用需求,而且人们长时间在较强或较弱的光线下看书,会对人的眼睛造成伤害。市场上虽然出现一些可调节亮度的台灯,但是随着其它光源的变化,室内光线也随之变化,人们总是需要手动调节台灯的亮度以适合自身的需求。因此,如何克服现有技术是目前照明设备技术领域亟需解决的问题。

### 发明内容

[0003] 本发明的目的就是为了解决现有技术中的问题,提供一种台灯,它能够根据室内光线的变化来调节台灯的亮度,同时具有驱蚊、释放负离子和净化空气的功能。

[0004] 本发明所要解决的技术问题通过以下技术方案实现:

一种台灯,包括依次相连的插头、底座、支架和灯泡,灯泡外设有灯罩,所述底座内设有控制器,支架上设有光感应器,控制器与光感应器电连接,所述的底座上设有亮度调节按钮、驱蚊器和负离子发生器,亮度调节按钮与控制器相连,驱蚊器的电路、负离子发生器电路和控制器的电路并联,并通过插头与电源相连。

[0005] 进一步优选的是所述的支架上设有手写荧光板,手写荧光板的电路与控制器的电路并联,并通过插头与电源相连。

[0006] 进一步优选的是所述灯泡为 LED 灯泡。

[0007] 本发明的有益效果:(1)本发明提出的台灯能够根据室内光线的变化来调节其的亮度,同时具有驱蚊、释放负离子和净化空气的功能;(2)本发明产品可以方便使用者随手记下备忘事项,适用范围较广,易于推广应用。

### 附图说明

[0008] 图 1 是本发明台灯的结构示意图;

1- 插头,2- 底座,3- 支架,4- 灯泡,5- 灯罩,6- 控制器,7- 光感应器,8- 亮度调节按钮,9- 驱蚊器,10- 负离子发生器,11- 手写荧光板。

### 具体实施例

[0009] 以下结合附图,对本发明提出的台灯做进一步说明。

[0010] 如图 1 所示,一种台灯,包括依次相连的插头 1、底座 2、支架 3 和灯泡 4,灯泡 4 外设有灯罩 5,所述灯泡为 LED 灯泡,所述底座 2 内设有控制器 6,支架 3 上设有光感应器 7,控

制器 6 与光感应器 7 电连接,所述的底座 2 上设有亮度调节按钮 8、驱蚊器 9 和负离子发生器 10,亮度调节按钮 8 与控制器 6 相连,驱蚊器 9 的电路、负离子发生器 10 电路和控制器 6 的电路并联,并通过插头 1 与电源相连。所述的支架 3 上设有手写荧光板 11,手写荧光板 11 的电路与控制器 6 的电路并联,并通过插头 1 与电源相连。

[0011] 当插头与电源连接后,负离子发生器 10 和驱蚊器 9 工作,使用者这时可以根据自身需求通过亮度调节按钮 8 调节所需光线亮度,光感应器 7 将调节好的亮度转化成电信号传给控制器 6,控制器 6 就会记录这个时候的亮度值,即为设定值,当室内光线亮度发生变化,光感应器 7 将感应到的光的亮度值转化为电信号传到控制器 6,控制器 6 会根据此时的光亮度值与设定值相比较,来自动调节台灯的光线亮度。使用者也可以将备忘事项直接写在手写荧光板 11 上,使用方便。

[0012] 上述实施例仅是对本发明产品的说明,并非对本发明做出任何形式上的限制,在不脱离本发明的技术方案范围之内,任何利用上述揭示的技术内容作出简单变换的等同方案,均属本发明的保护范围。

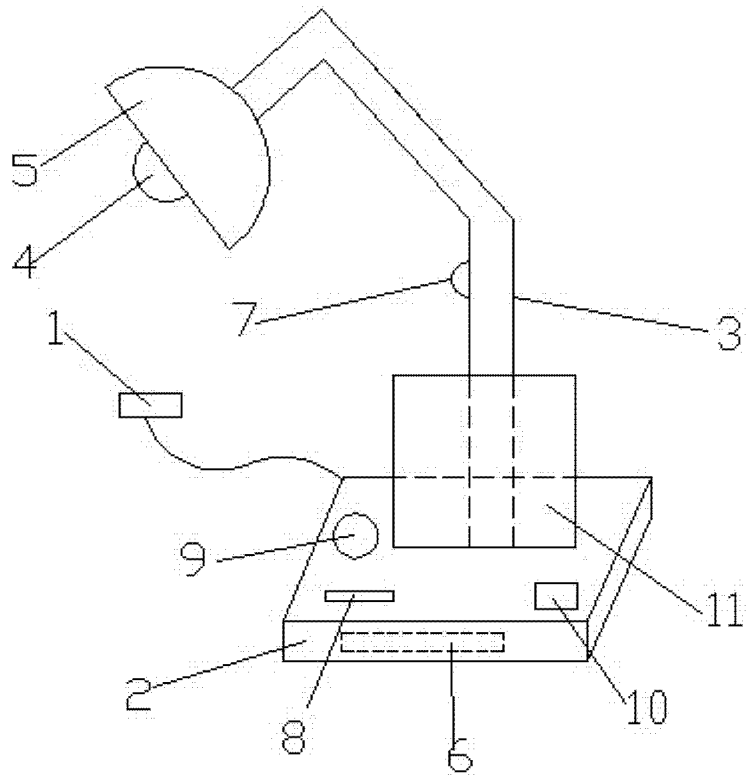


图 1