



19



OFICINA ESPAÑOLA DE  
PATENTES Y MARCAS

ESPAÑA

11 Número de publicación: **2 314 813**

51 Int. Cl.:  
**E06B 1/60** (2006.01)  
**E06B 3/46** (2006.01)  
**E05D 15/06** (2006.01)

12

TRADUCCIÓN DE PATENTE EUROPEA

T3

96 Número de solicitud europea: **06024174 .2**  
96 Fecha de presentación : **22.11.2006**  
97 Número de publicación de la solicitud: **1795686**  
97 Fecha de publicación de la solicitud: **13.06.2007**

54 Título: **Contrabastidor para puerta corredera oculta con dispositivo nivelador.**

30 Prioridad: **07.12.2005 IT TV05A0190**

45 Fecha de publicación de la mención BOPI:  
**16.03.2009**

45 Fecha de la publicación del folleto de la patente:  
**16.03.2009**

73 Titular/es: **ECLISSE S.R.L.**  
**Via Sernaglia, 76**  
**31053 Pieve di Soligo, TV, IT**

72 Inventor/es: **De Faveri, Luigi**

74 Agente: **Tomás Gil, Tesifonte Enrique**

**ES 2 314 813 T3**

Aviso: En el plazo de nueve meses a contar desde la fecha de publicación en el Boletín europeo de patentes, de la mención de concesión de la patente europea, cualquier persona podrá oponerse ante la Oficina Europea de Patentes a la patente concedida. La oposición deberá formularse por escrito y estar motivada; sólo se considerará como formulada una vez que se haya realizado el pago de la tasa de oposición (art. 99.1 del Convenio sobre concesión de Patentes Europeas).

## DESCRIPCIÓN

Contrabastidor para puerta corredera oculta con dispositivo nivelador.

5 Esta invención se refiere a un contrabastidor para una puerta corredera oculta con un dispositivo nivelador.

La propuesta encuentra particular aunque no exclusiva aplicación en el sector de la industria para la fabricación de componentes para cierres, particularmente para cierres formados por puertas correderas ocultas.

### 10 Campo de la invención

Muchas estructuras para la construcción, ya sean del tipo usado en industria, comercio u hogar, llevan empleando desde hace algún tiempo cierres de tipo corredero. Sobre todo en los últimos años, la difusión de estos tipos de cierres parece estar particularmente extendido en muchos tipos de soluciones arquitectónicas, especialmente en aquellas donde la reducción de los espacios interiores se ha considerado un elemento pertinente en el diseño del edificio. A través del uso de estos tipos de cierres también es posible usar estos espacios que estarían de otro modo limitados al uso de una abertura con puerta de bisagra convencional. Con referencia significativa a los cierres de tipo oculto de puertas, las puertas correderas de tipo oculto son estructuradas de tal manera que comprenden una serie de elementos fijos destinados a estar integrados en la estructura de pared y también para constituir el revestimiento, una pared y una serie de partes móviles, que están destinadas a ser usadas durante la fase de instalación de la puerta para ser eliminadas posteriormente. Fundamentalmente, hay un contrabastidor para ser integrado, por ejemplo, en la estructura de pared. Los elementos fijos mencionados son asociados a la estructura de pared y comprenden al menos una carcasa para constituir la estructura dentro de la cual se contendrá el panel de la puerta cuando dicho panel sea hecho deslizar hasta alcanzar la posición de apertura, además de un batiente de puerta destinado a ser fijado a la pared en correspondencia con el perfil vertical del marco de la puerta, opuesto al perfil de posicionamiento de la carcasa mencionada, de tal manera que permita a la puerta, una vez cerrada, descansar bajo ella. Además, una guía longitudinal es acoplada sobre la carcasa, siendo atornillada a dicha estructura de soporte de carga. Se suele proveer un carril de deslizamiento para permitir el movimiento efectivo de cierre y apertura de la puerta corredera. La puerta es suspendida del carril de deslizamiento mencionado por medios convencionales, normalmente de tipo carro. Para permitir el movimiento de apertura y cierre de la puerta, el carril de deslizamiento, que es colocado en correspondencia con la parte superior de la estructura del marco de la puerta, está provisto de medios de deslizamiento.

Un ejemplo de un contrabastidor para una puerta corredera es mostrado en la patente EP-A-0 505 614.

35

### Técnica anterior

La instalación de la mayoría de estructuras de contrabastidor para puertas correderas ocultas requiere que su posicionamiento se efectúe de manera que dicha estructura sea previamente colocada cuando el edificio esté aún en fase de construcción o reestructuración, de modo que la pared de la que la puerta corredera formará una parte así como, normalmente, el pavimento o suelo de las habitaciones, aún no están acabados. En consecuencia, por ejemplo, con referencia a estructuras de puerta corredera que son del tipo para ser colocadas en una estructura de panel de yeso, o que deben ser cubiertas posteriormente con yeso, se intenta que dichas estructuras se mantengan separadas del nivel del suelo sin terminar, a una distancia tal que permita que la estructura del contrabastidor quede al nivel del suelo terminado una vez que dicho suelo haya sido terminado. Hasta ahora, los métodos comúnmente usados para permitir el posicionamiento correcto del contrabastidor y para permitir mantener así el posicionamiento correcto hasta la finalización del suelo eran sustancialmente de tipo empírico. En la mayoría de las hipótesis, para proceder al nivelado establecido se utiliza normalmente separadores con medios que no están previamente destinados específicamente a este objetivo. En consecuencia, para este objetivo se suelen emplear materiales que están también disponibles en la obra de un edificio. El uso de trozos de ladrillo solía adecuarse a la necesidad, asimismo, también era común recurrir al corte de elementos de madera a un tamaño y forma de tal manera que permitiera a dicha madera hacer de soporte para el propio contrabastidor.

55

### Inconvenientes

La técnica anterior conocida hasta ahora pone de manifiesto algunas limitaciones importantes relacionadas con su ejecución. De la solución descrita se hace evidente la imposibilidad práctica de obtener el nivelado del contrabastidor con un resultado óptimo. El hecho de que el nivelado del contrabastidor, necesario para la instalación de dicho contrabastidor, se obtenga recurriendo a la preparación *in situ* de medios necesarios para su ejecución práctica y que los elementos separadores necesarios sean obtenidos modificando elementos de construcción específicamente no destinados a este fin determina la imposibilidad práctica de obtener un óptimo nivelado de dicho contrabastidor. La dificultad de proceder con el corte a medida de elementos de ladrillo es común especialmente si se realiza, como es normalmente el caso, durante la construcción de un edificio con instrumentos generalmente específicamente no destinados a este objetivo y en consecuencia su uso determina un resultado sustancialmente aproximado. La no uniformidad consecuen- te de la altura de los elementos niveladores producidos influye en el posicionamiento incorrecto del contrabastidor conduciendo así a la necesidad de ajustes posteriores. Además, al establecimiento de un posicionamiento inexacto del

65

## ES 2 314 813 T3

contrabastidor contribuye el hecho de que el allanado con cemento, es decir el lecho de cimentación, útil para la predisposición nivelada del suelo antes de colocar el revestimiento, produce un movimiento durante la fase de consolidación, aunque sólo sea ligero, del contrabastidor con respecto a la posición originalmente establecida.

- 5 Otra limitación, en opinión del solicitante, que es una consecuencia directa de los inconvenientes mencionados, es la necesidad de un buen nivel de destreza y experiencia para la instalación, produciendo en consecuencia un aumento del tiempo y coste de la instalación del contrabastidor.

10 Teniendo en cuenta todo cuanto se ha considerado arriba, surge la necesidad de encontrar soluciones alternativas y al menos soluciones más funcionales en comparación con las existentes actualmente.

El objetivo de esta invención es también superar las limitaciones o inconvenientes mencionados.

### 15 **Resumen de la invención**

Este y otros objetivos son conseguidos por la presente invención según las características de las reivindicaciones anexas que resuelven los problemas planteados mediante un contrabastidor para puertas correderas ocultas con un dispositivo nivelador incluyendo al menos un primer dispositivo de soporte y al menos un segundo dispositivo de soporte, cada uno incluyendo una abrazadera en forma de L provista de aberturas horizontales, en el primer dispositivo de soporte dicha abrazadera siendo unida a una escuadra ajustable provista de aberturas que reciben un cuerpo de soporte conformado, mientras el segundo dispositivo de soporte es unido a un elemento de soporte ajustable que está provisto de aberturas de guía así como de un extremo provisto de una horquilla de agarre, donde al menos un primer dispositivo de soporte recibe parcialmente los elementos horizontales de la base de la carcasa del contrabastidor, mientras el extremo inferior del batiente de la puerta del contrabastidor recibe el segundo dispositivo de soporte.

### 30 **Ventajas**

De esta manera, a través de la aportación creativa significativa cuyo efecto constituye un progreso técnico inmediato se obtienen algunos objetivos. Un primer objetivo consiste en producir un contrabastidor para una puerta corredera oculta con un dispositivo nivelador, mediante el cual es posible obtener el óptimo nivelado de dicho contrabastidor usando dispositivos que pueden ser rápida y fácilmente preparados y que son de tipo ajustable.

35 Un segundo objetivo ventajoso consiste en producir un contrabastidor para una puerta corredera oculta con un dispositivo nivelador a través del cual se puede obtener una estabilidad superior y el óptimo nivelado del contrabastidor ya en la fase de instalación, sin tener que recurrir a intervenciones de ajuste posteriores.

40 Un tercer objetivo ventajoso consiste en producir un contrabastidor para una puerta corredera oculta con un dispositivo nivelador, a través de cuyo uso es posible obtener una reducción considerable de los tiempos de instalación con la limitación consecuente de los costes relacionados.

45 Se deducirán estas y otras ventajas de la siguiente descripción detallada de al menos una forma de realización preferida con la ayuda de los dibujos esquemáticos anexos.

### **Contenido de los dibujos**

50 La Figura 1 representa una vista del bastidor para una puerta corredera oculta con un dispositivo nivelador según la invención que es el objeto de la presente invención;

La Figura 2 representa una vista lateral del contrabastidor para una puerta corredera oculta con un dispositivo nivelador como en la Figura 1;

55 La Figura 3 representa una vista frontal del contrabastidor para una puerta corredera oculta con un dispositivo nivelador como en la Figura 2;

60 La Figura 4 representa una vista fragmentada axonométrica del primer dispositivo de soporte con respecto a la invención que es el objeto de la presente invención;

La Figura 5 representa una vista axonométrica del primer dispositivo de soporte de la Figura 4, ensamblado;

65 La Figura 6 representa una vista fragmentada axonométrica del segundo dispositivo de soporte con respecto a la invención que es el objeto de la presente invención;

La Figura 7 representa una vista axonométrica del primer dispositivo de soporte como en la Figura 6, ensamblado;

## ES 2 314 813 T3

La Figura 8 representa una vista frontal de una característica particular del primer dispositivo de soporte de la Figura 4;

La Figura 9 representa una vista frontal de una variante de la característica particular de la Figura 8.

5

### Descripción de una forma de realización práctica

También tomando las Figuras como referencia, se observa que esta invención (ver Figura 1) se compone de un contrabastidor para una puerta corredera oculta con un dispositivo nivelador, particularmente adaptado para estructuras de contrabastidor para puertas correderas ocultas del tipo para ser integrado en paredes, tal como por ejemplo tabiques de panel de yeso o de piedra enlucidas con yeso, donde dicha estructura de contrabastidor es de tipo convencional e incluye una serie de elementos fijos destinados a ser integrados en la estructura de pared al igual que una serie de partes móviles destinados a ser usados durante la fase de instalación. Los elementos fijos mencionados proporcionados son asociados a la estructura de pared e incluyen por lo menos una carcasa 100 destinada a constituir la estructura dentro de la cual la puerta estará contenidas una vez haya sido hecha deslizar hasta alcanzar la posición de apertura, además de un batiente de puerta destinado a ser fijado a la pared en correspondencia con el perfil vertical del marco de la puerta, opuesto al perfil de posicionamiento de la mencionada carcasa. La base de la carcasa 110, coincidiendo con el lado inferior de la carcasa 100 provista, en el ejemplo, proporciona elementos transversales de conexión 70, 80. Además, el contrabastidor está provisto para comprender al menos un primer dispositivo de soporte 1 acoplado a la base de la carcasa 110, y con más detalle, en el ejemplo, es acoplado a los elementos transversales de conexión 70, 80 del contrabastidor, y un segundo dispositivo de soporte 2 acoplado al batiente de la puerta 90 del contrabastidor, donde el primer dispositivo de soporte 1 al igual que el segundo dispositivo de soporte 2 son estructurados de tal manera que sean ajustables. En la mayoría del ejemplo de la forma de realización descrito, el primer dispositivo de soporte 1 al igual que el segundo dispositivo de soporte 2 incluyen una abrazadera 10, 20, que tiene forma de L y está provista, en correspondencia con el centro de la porción horizontal 101, 201, de un orificio pasante 102, 202 para el acoplamiento de la abrazadera 10, 20, normalmente mediante un clavo o un tornillo de fijación, a las losas de hormigón del suelo. Además, en correspondencia con la parte vertical 103, 203, la abrazadera 10, 20, está provista de aberturas horizontales 104, 204, que son equidistantes y paralelas entre sí. En el primer dispositivo de soporte 1, al menos una abertura horizontal 104 constituye un asiento para el acoplamiento, normalmente a través de la fijación con pernos, de una escuadra ajustable 30, que es superpuesta y deslizable en relación con la abrazadera 10,20, dicha escuadra ajustable 30 consistiendo en una pared vertical 301 que es ortogonal a una pared horizontal 303, donde la escuadra ajustable 30 en correspondencia con la pared vertical 301 está provista de aberturas de guía 302, que están dispuestas verticalmente así como equidistantes y paralelas una en relación a la otra. El suministro de las aberturas horizontales 104 de la abrazadera 10 y de las aberturas de guía 302 con las que la escuadra ajustable 30 está provista permite la ejecución del ajuste de la escuadra ajustable 30 en relación a la abrazadera 10 tanto en dirección vertical como horizontal, permitiendo así el ajuste y fijación en la posición considerada más conveniente para el nivelado. La pared horizontal 303 de la escuadra 30 está provista para ser enganchada a un cuerpo de soporte conformado 40,50. Con más detalle, en el ejemplo, la pared horizontal 303 de la escuadra ajustable 30 debe ser sujeta por un carril de retención 401, 501 que es provisto en la parte inferior de la pared base 402, 502 del cuerpo de soporte conformado 40, 50. En el ejemplo de la forma de realización descrito, el carril de retención 401, 501 es producido mediante el corte y el plegado adecuados de la parte cortada de tal modo que produzca el carril de retención 401, 501 de modo que se componga de dos elementos de guía 411, 412, 511, 512, simétricos y especulares entre sí, que son conformados de tal manera que formen dos rebordes sobresalientes en forma de L. El cuerpo de soporte conformado 40, 50 está provisto de dos paredes laterales 403, 404, 503, 504, ortogonales a la pared base 402, 502. En una primera variante, las paredes laterales 403, 404, del cuerpo de soporte conformado 40 deben ser planas, cada una siendo simétrica y paralela en relación a la otra, donde cada una de las dos paredes laterales 403, 404, formará posteriormente un ángulo con la pared base 402 igual a 92°. En el detalle del ejemplo de la forma de realización descrito, la medida interna de la pared de base 402 es igual a 58 mm, mientras la medida de cada una de las dos paredes laterales 403, 404 es internamente igual a 43 mm y externamente igual a 44,16 mm. En una segunda variante se han provisto las paredes laterales 503, 504, del cuerpo de soporte conformado 50 configuradas como un escalón de modo que en correspondencia con los dos extremos laterales opuestos de la pared base 502, para cada una de las dos paredes conformadas 503, 504 una primera parte vertical 531, 541, es producida ortogonal a la pared base 502, y ortogonalmente a la primera parte vertical 531, 541 hay una parte horizontal 532, 542 que continua con una segunda parte vertical 533, 543 ortogonal en relación a la parte horizontal 532, 542. En la descripción de la forma de realización se ha proporcionado la medida de la pared base 502 del segundo tipo de cuerpo de soporte conformado 50 medido entre las dos paredes conformadas 503, 504 de dicho cuerpo para ser igual a 53 mm, mientras cada primera parte vertical 531, 541 de cada una de las dos paredes conformadas 503, 504 debe tener una altura igual a 16,8 mm, mientras la medida del ancho de la parte horizontal 532, 542 es de 9,8 mm, además, la medida de la altura de la segunda parte vertical 533, 543 debe ser de 12 mm, de modo que la distancia de intervención entre la segunda parte vertical 533, 543 de las dos paredes conformadas 503, 504 es de 75 mm. El segundo dispositivo de soporte 2 proporciona, abulonado a la abrazadera 20, un elemento de apoyo ajustable 60, que es superpuesto y deslizable en relación con la abrazadera 20, que consiste en una placa metálica, provista de aberturas de guía 601 que son verticales, paralelas y alternativamente equidistantes para el ajuste de altura de dicha placa. En correspondencia con el extremo superior, el elemento de soporte ajustable 60 es equipado además con una horquilla de agarre 602 obtenida mediante el pliegue externo de una porción cortada. En la práctica, cuando se realizan la instalación del contrabastidor y su correcto nivelado en relación con la superficie del suelo con la progresión adecuada al ajuste tanto del primer dispositivo de soporte 1 como del segundo dispositivo de soporte 2, dichos dispositivos quedan introducidos en el suelo.

## Documentos citados en la descripción

Esta lista de documentos citados por el solicitante ha sido recopilada exclusivamente para la información del lector y no forma parte del documento de patente europea. La misma ha sido confeccionada con la mayor diligencia; la OEP sin embargo no asume responsabilidad por eventuales errores u omisiones.

## Documentos de patente citados en la descripción

- EP 050614 A [0004]

10

15

20

25

30

35

40

45

50

55

60

65

# ES 2 314 813 T3

## REIVINDICACIONES

5 1. Contrabastidor para una puerta corredera oculta del tipo incluyendo al menos una carcasa y un batiente de  
de soporte (1) incluyendo una abrazadera (10, 20) provista de al menos una abertura horizontal (104) y acoplada a la  
abrazadera (10, 20) una escuadra ajustable (30) provista de al menos una abertura de guía (302), donde la escuadra  
ajustable (30) recibe un cuerpo de soporte conformado (40, 50), mientras el extremo inferior del batiente de la puerta  
10 (90) del contrabastidor es acoplado por al menos un segundo dispositivo de soporte (2) incluyendo una abrazadera  
(10, 20) provista de al menos una abertura horizontal (204) con respecto a la cual se acopla y se ajusta un elemento de  
soporte ajustable (60) provisto de al menos una abertura vertical (601) y una horquilla de agarre (602).

15 2. Contrabastidor para una puerta corredera oculta según la reivindicación 1 **caracterizado** por el hecho de que  
la abrazadera (10, 20) tiene forma de L y está provista, en correspondencia con el centro de la parte horizontal (101,  
201), de un orificio pasante (102, 202), donde las aberturas horizontales (104, 204) con las que está provista la parte  
vertical (103, 203) de la abrazadera (10, 20), son equidistantes y paralelas entre sí.

20 3. Contrabastidor para una puerta corredera oculta según las reivindicaciones 1 y 2 **caracterizado** por el hecho de  
que la escuadra ajustable (30) y el elemento de soporte ajustable (60) son superpuestos y deslizables en relación con  
la abrazadera (10, 20).

25 4. Contrabastidor para puerta corredera oculta según las reivindicaciones precedentes **caracterizado** por el hecho  
de que las aberturas de guía (302) con las cuales está provista la escuadra ajustable (30) son obtenidas a lo largo de la  
pared vertical (301) y están verticalmente dispuestas así como también son equidistantes y paralelas la una en relación  
a la otra.

30 5. Contrabastidor para puerta corredera oculta según las reivindicaciones precedentes **caracterizado** por el hecho  
de que el cuerpo de soporte conformado (40, 50) en correspondencia con la parte inferior de la pared base (402, 502)  
está provisto de un carril de retención (401, 501), y está provisto además de dos paredes laterales (403, 404, 503, 504),  
ortogonales a la pared base (402, 502).

35 6. Contrabastidor para una puerta corredera oculta según las reivindicaciones precedentes **caracterizado** por el  
hecho de que el carril de retención (401, 501) se compone de dos elementos de guía (411, 412, 511, 512), que son  
simétricos y especulares entre sí, y están configurados de tal manera que forman dos rebordes sobresalientes en forma  
de L.

40 7. Contrabastidor para una puerta corredera oculta según las reivindicaciones precedentes **caracterizado** por el  
hecho de que las aberturas verticales (601) del elemento de soporte ajustable (60) son equidistantes y paralelas entre  
sí.

45 8. Contrabastidor para puerta corredera oculta según las reivindicaciones precedentes **caracterizado** por el hecho  
de que las dos paredes laterales (403, 404) del cuerpo de soporte conformado (40) son planas y cada una es simétrica  
y paralela con respecto a la otra.

50 9. Contrabastidor para puerta corredera oculta según las reivindicaciones precedentes **caracterizado** por el hecho  
de que cada una de las dos paredes laterales (403, 404) del cuerpo de soporte conformado (40) forma un ángulo con  
la pared de base (402) igual a 92°.

55 10. Contrabastidor para puerta corredera oculta según las reivindicaciones 1 a 7 **caracterizado** por el hecho de que  
las paredes laterales (503, 504), del cuerpo de soporte conformado (50) son configuradas como escalones de modo  
que en correspondencia con los dos extremos laterales opuestos de la pared base (502), para cada una de las dos  
paredes conformadas (503, 504) una primera parte vertical (531, 541) es producida ortogonal a la pared base (502),  
y ortogonalmente a la primera parte vertical (531, 541) hay una parte horizontal (532, 542) que continúa con una  
segunda parte vertical (533, 543) ortogonal en relación a la parte horizontal (532, 542).

55

60

65

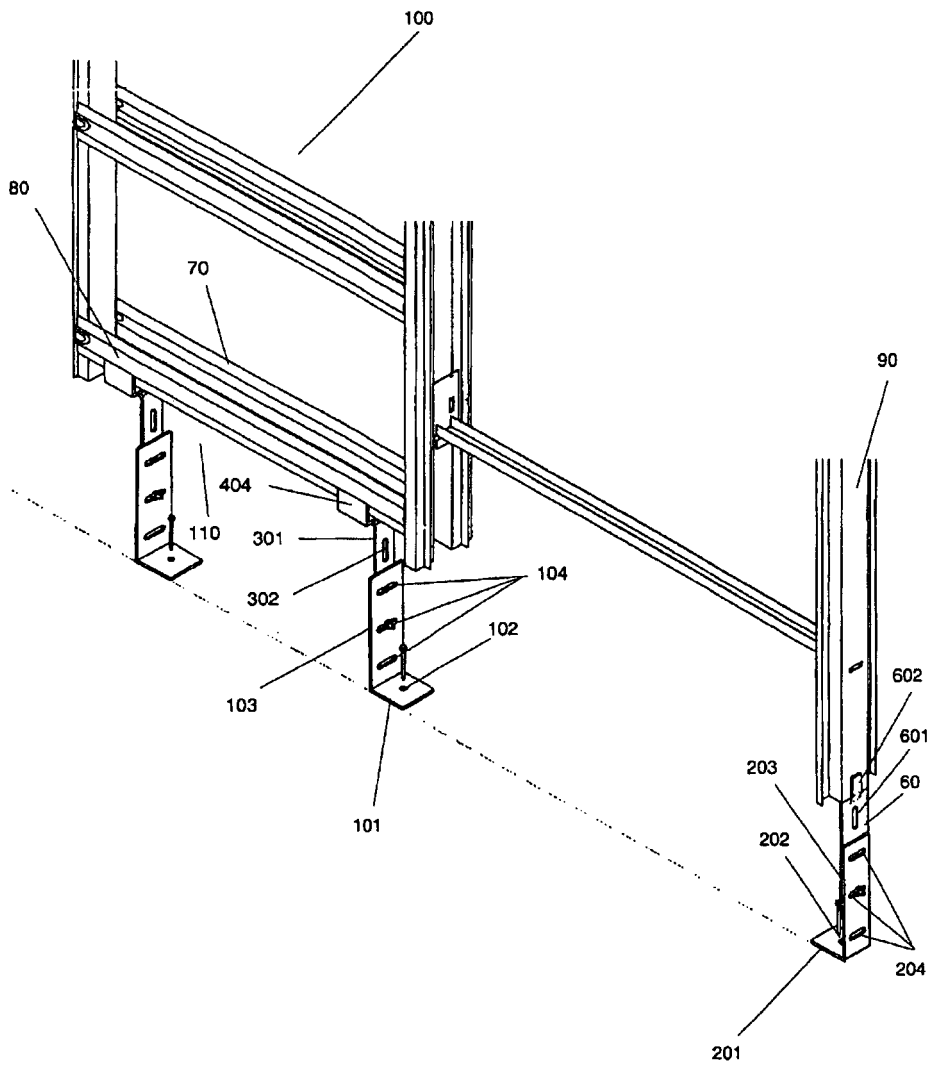


Fig. 1

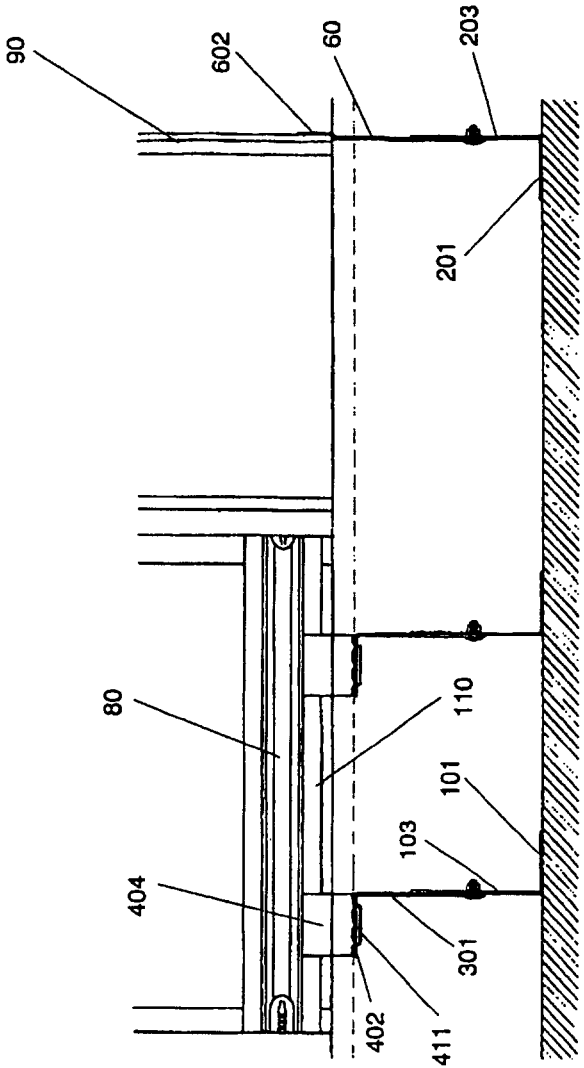


Fig. 2

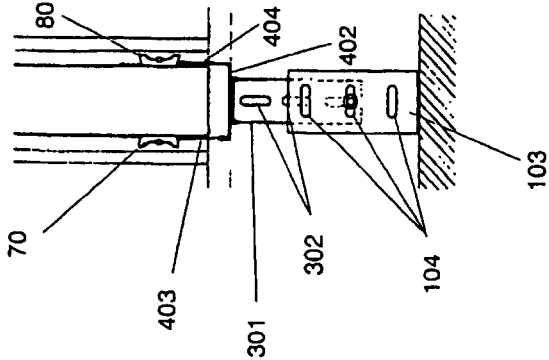
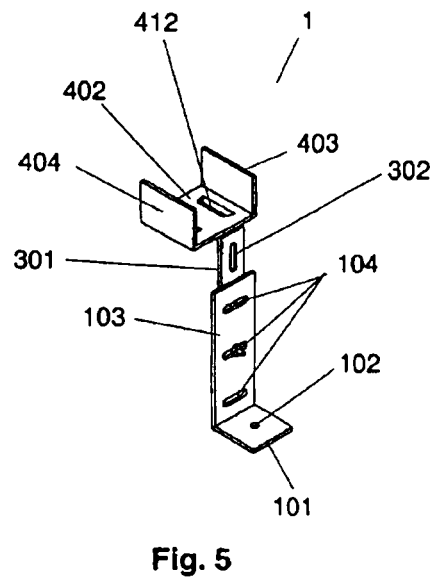
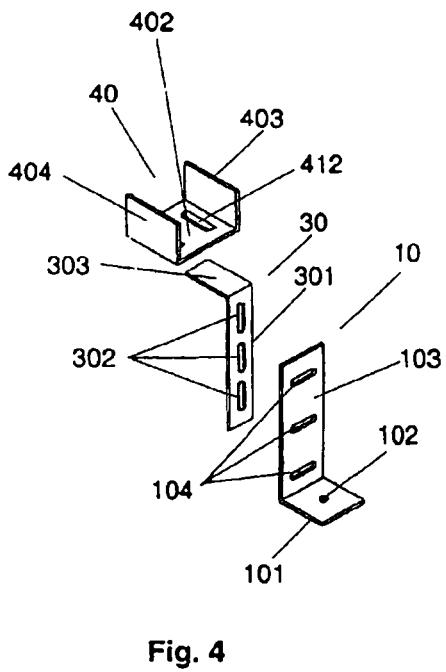
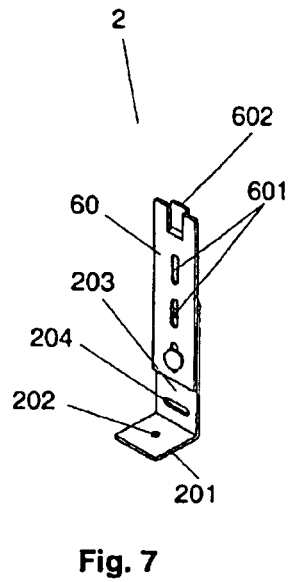
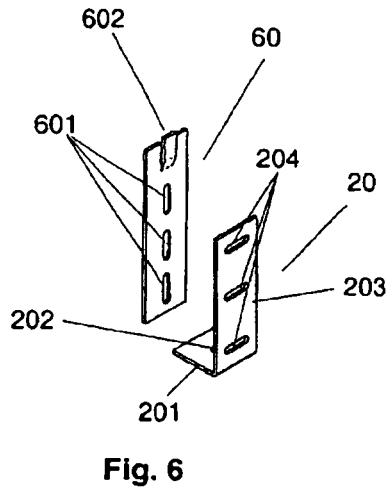


Fig. 3



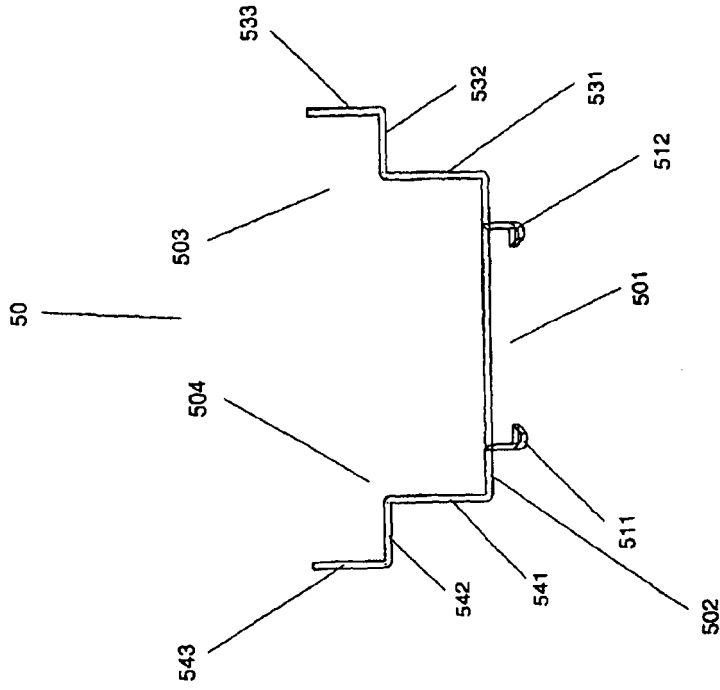


Fig. 9

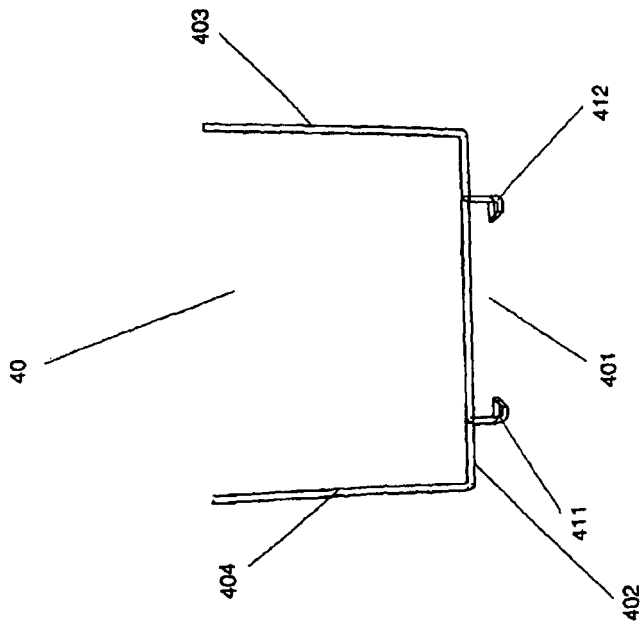


Fig. 8