



(12)发明专利申请

(10)申请公布号 CN 110342290 A

(43)申请公布日 2019.10.18

(21)申请号 201910730845.9

(22)申请日 2019.08.08

(71)申请人 深圳市君兴精机纸箱机械有限公司

地址 518000 广东省深圳市龙岗区横岗街道四联社区排榜腾昌一路二巷五号一楼

(72)发明人 高文举

(74)专利代理机构 深圳正和天下专利代理事务所(普通合伙) 44581

代理人 杨波

(51)Int.Cl.

B65H 3/08(2006.01)

B65H 1/06(2006.01)

B65H 3/06(2006.01)

B65H 5/06(2006.01)

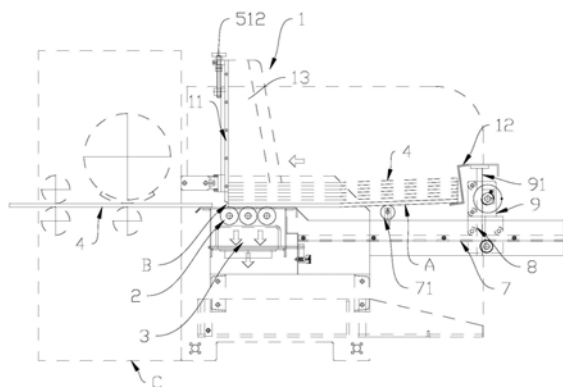
权利要求书2页 说明书5页 附图6页

(54)发明名称

吸风伺服免压送纸机

(57)摘要

本发明涉及一种吸风伺服免压送纸机,包括:限位机构,用于限定堆放的纸板的周边位置,形成供纸板堆放放置的堆放区,限位机构包括前挡板,前挡板的下侧边设有能供最下层的纸板平移送出的出纸口;送纸机构,包括设置在堆放区下侧的传送轮组件,传送轮组件包括并排设置的至少两排传送轮,其中靠边的一排传送轮位于前挡板下侧,以能对出纸口内的纸板传送;各排传送轮分别启停,以及吸风装置,包括设置在传送轮组件的下侧的风箱,风箱上侧壁上分布有通风孔,以将最下层的纸板吸紧到传送轮组件上。最下一层纸板吸紧到传送轮组件上让送轮组件带动完全向出纸口外送,依次从最下层将堆放的纸板送出去到印刷区,实现了自动化送料。



1. 一种吸风伺服免压送纸机,其特征在于,包括:

限位机构(1),用于限定堆放的纸板(4)的周边位置,形成供所述纸板(4)堆放放置的堆放区(A),所述限位机构(1)包括在所述堆放区(A)的一侧边上立设的前挡板(11),所述前挡板(11)的下侧边设有能供最下层的所述纸板(4)平移送出的出纸口(B);

送纸机构(2),包括设置在所述堆放区(A)下侧的传送轮组件(21),所述传送轮组件(21)包括并排设置的至少两排传送轮(211),每一排传送轮(211)有若干个传送轮,其中靠边的一排所述传送轮(211)位于所述前挡板(11)下侧,以能对所述出纸口(B)内的纸板(4)传送;

控制装置,用于控制各排所述传送轮(211)分别启停;以及

吸风装置(3),包括设置在所述传送轮组件(21)的下侧的风箱(31),所述风箱(31)的上侧壁上分布有通风孔(311),以将最下层的所述纸板(4)吸紧到所述传送轮组件(21)上,在所述传送轮组件(21)运转时将最下层的所述纸板(4)经所述出纸口(B)向外传送。

2. 根据权利要求1所述的吸风伺服免压送纸机,其特征在于,每一排传送轮(211)安装在一根驱动轴(212)上,所述送纸机构(2)还包括分别带动各所述驱动轴(212)转动的若干驱动机构(22);

所述驱动机构(22)包括伺服电机(221)和传动组件(222),所述传动组件(222)包括啮合的输入齿轮(2221)、输出齿轮(2222),所述输入齿轮(2221)与所述伺服电机(221)的输出轴连接,所述输出齿轮(2222)与所述驱动轴(212)连接,让所述伺服电机(221)依次带动所述输入齿轮(2221)、输出齿轮(2222)、驱动轴(212)转动,且所述输出齿轮(2222)的外径不大于所述传送轮(211),以不高出所述传送轮(211)。

3. 根据权利要求2所述的吸风伺服免压送纸机,其特征在于,所述传动组件(222)还包括罩设在所述输入齿轮(2221)、输出齿轮(2222)外的齿轮箱(2223),所述齿轮箱(2223)可拆卸地安装所述风箱(31)的侧壁外,所述伺服电机(221)安装在所述齿轮箱(2223)的外壁面。

4. 根据权利要求3所述的吸风伺服免压送纸机,其特征在于,所述伺服电机(221)的输出轴通过联轴器与所述输入齿轮(2221)的转动轴连接,所述输出齿轮(2222)的转动轴与所述驱动轴(212)通过联轴器连接。

5. 根据权利要求1至4任一项所述的吸风伺服免压送纸机,其特征在于,每一通风孔(311)的上方均设置一所述传送轮(211),所述吸风装置(3)还包括用于控制所述通风孔(311)打开的数量的风门控制机构(33);

所述风门控制机构(33)包括在所述风箱(31)的上侧壁内侧面沿所述出纸口(B)的长度方向分布的若干挡风板(331),以让各所述挡风板(331)控制所在位置的所述通风孔(311)打开或关闭。

6. 根据权利要求5所述的吸风伺服免压送纸机,其特征在于,所述挡风板(331)可上下翻转地设置,以在向上翻转后对相应位置的通风孔(311)遮挡,以及在向下翻转后打开所述通风孔(311)。

7. 根据权利要求2所述的吸风伺服免压送纸机,其特征在于,所述风门控制机构(33)还包括位于所述风箱(31)的外部、并与所述挡风板(331)的转动轴连接的把手(332),以带动所述挡风板(331)转动,所述把手(332)上设有用于将所述挡风板(331)保持在转动后的位

置第二锁紧装置(333)；

所述第二锁紧装置(333)包括定位头(3331)和复位件(3332)，所述定位头(3331)可在靠近或远离所述风箱(31)的方向移动，所述复位件(3332)向所述定位头(3331)提供向所述风箱(31)靠近的弹力；

所述风箱(31)的外壁面上设有供所述定位头(3331)卡入的卡孔，以将所述挡风板(331)保持在打开或关闭所述通风孔(311)后的转动位置。

8. 根据权利要求1至4任一项所述的吸风伺服免压送纸机，其特征在于，所述限位机构(1)包括与所述前挡板(11)相对间隔设置的后挡板(12)，以及相对间隔设置的两侧挡板(13)，以从周圈四边对堆放的所述纸板(4)定位；

所述前挡板(11)的下边向上偏离所述传送轮组件(21)对所述纸板(4)支撑的支撑面，以留出间隙形成所述出纸口(B)。

吸风伺服免压送纸机

技术领域

[0001] 本发明涉及印刷设备相关领域,更具体地说,涉及一种吸风伺服免压送纸机。

背景技术

[0002] 现有方案中,印刷用送纸机设有堆放区A'和印刷区B',堆放区A'供纸板4'堆放,堆放区A'和印刷区B'之间隔有挡板11',挡板11'的下边设有出纸口C',堆放区A'下侧的驱动轮21'和吸风机3',将最下层的纸板4'吸住后向出纸口C'外传递至印刷区B'。

[0003] 为了让纸板4'能完全送出出纸口C',出纸口C'外也设有驱动轮21'和吸风机3',即在挡板11'的两侧均要设置驱动轮21'和吸风机3'。

[0004] 出纸口C'内的驱动轮21'将纸板4'向外传递后,出纸口C'外吸风机3'将纸板4'吸住后,出纸口C'外的驱动轮21'再负责将纸板4'完全传递出出纸口C',避免停留在出纸口C'影响下一纸板4'的传递。

[0005] 这样,就需要在出纸口C'的内外均设置驱动轮21'和吸风机3',增加了配件成本,也增加了传送空间。

发明内容

[0006] 本发明要解决的技术问题在于,提供一种吸风伺服免压送纸机。

[0007] 本发明解决其技术问题所采用的技术方案是:构造一种吸风伺服免压送纸机,包括:

[0008] 限位机构,用于限定堆放的纸板的周边位置,形成供所述纸板堆放放置的堆放区,所述限位机构包括在所述堆放区的一侧边上立设的前挡板,所述前挡板的下侧边设有能供最下层的所述纸板平移送出的出纸口;

[0009] 送纸机构,包括设置在所述堆放区下侧的传送轮组件,所述传送轮组件包括并排设置的至少两排传送轮,每一排传送轮有若干个传送轮,其中靠边的一排所述传送轮位于所述前挡板下侧,以能对所述出纸口内的纸板传送;

[0010] 控制装置,用于控制各排所述传送轮分别启停;以及

[0011] 吸风装置,包括设置在所述传送轮组件的下侧的风箱,所述风箱的上侧壁上分布有通风孔,以将最下层的所述纸板吸紧到所述传送轮组件上,在所述传送轮组件运转时将最下层的所述纸板经所述出纸口向外传送。

[0012] 优选地,每一排传送轮安装在一根驱动轴上,所述送纸机构还包括分别带动各所述驱动轴转动的若干驱动机构;

[0013] 所述驱动机构包括伺服电机和传动组件,所述传动组件包括啮合的输入齿轮、输出齿轮,所述输入齿轮与所述伺服电机的输出轴连接,所述输出齿轮与所述驱动轴连接,让所述伺服电机依次带动所述输入齿轮、输出齿轮、驱动轴转动,且所述输出齿轮的外径不大于所述传送轮,以不高出所述传送轮。

[0014] 优选地,所述传动组件还包括罩设在所述输入齿轮、输出齿轮外的齿轮箱,所述齿

轮箱可拆卸地安装所述风箱的侧壁外,所述伺服电机安装在所述齿轮箱的外壁面。

[0015] 优选地,所述伺服电机的输出轴通过联轴器与所述输入齿轮的转动轴连接,所述输出齿轮的转动轴与所述驱动轴通过联轴器连接。

[0016] 优选地,每一通风孔的上方均设置一所述传送轮,所述吸风装置还包括用于控制所述通风孔打开的数量的风门控制机构。

[0017] 优选地,所述风门控制机构包括在所述风箱的上侧壁内侧面沿所述出纸口的长度方向分布的若干挡风板,以让各所述挡风板控制所在位置的所述通风孔打开或关闭。

[0018] 优选地,所述挡风板可上下翻转地设置,以在向上翻转后对相应位置的通风孔遮挡,以及在向下翻转后打开所述通风孔。

[0019] 优选地,所述风门控制机构还包括位于所述风箱的外部、并与所述挡风板的转动轴连接的把手,以带动所述挡风板转动,所述把手上设有用于将所述挡风板保持在转动后的位置第二锁紧装置。

[0020] 优选地,所述第二锁紧装置包括定位头和复位件,所述定位头可在靠近或远离所述风箱的方向移动,所述复位件向所述定位头提供向所述风箱靠近的弹力;

[0021] 所述风箱的外壁面上设有供所述定位头卡入的卡孔,以将所述挡风板保持在打开或关闭所述通风孔后的转动位置。

[0022] 优选地,所述限位机构包括与所述前挡板相对间隔设置的后挡板,以及相对间隔设置的两侧挡板,以从周圈四边对堆放的所述纸板定位;

[0023] 所述前挡板的下边向上偏离所述传送轮组件对所述纸板支撑的支撑面,以留出间隙形成所述出纸口。

[0024] 实施本发明的吸风伺服免压送纸机,具有以下有益效果:纸板可以提前堆放到堆放区,在传送轮组件运转时,吸风装置可以将堆放的纸板最下一层纸板吸紧到传送轮组件上,随传送轮组件的运转带动最下层纸板向出纸口外移动,达到依次从最下层将堆放的纸板送出去到印刷区印刷的效果,一排传送轮位于所述前挡板下侧,还能保证将进入出纸口的纸板完全传递出出纸口,避免纸板的尾端经过传送轮组件后停止在出纸口,利于将纸板向出纸口完全传递,实现了自动化送料,提升了生产效率,降低了成本,节省了人力。

附图说明

[0025] 下面将结合附图及实施例对本发明作进一步说明,附图中:

[0026] 图1是本发明实施例中的吸风伺服免压送纸机上堆放有纸板时的侧视方向结构示意图;

[0027] 图2是图1中的吸风伺服免压送纸机传出纸板时的侧视方向结构示意图;

[0028] 图3是图2中的吸风伺服免压送纸机的右视方向结构示意图;

[0029] 图4是图3中的吸风伺服免压送纸机的俯视方向驱动机构与传送轮组件的传动结构示意图;

[0030] 图5是图4中驱动轴的一端与驱动机构连接的示意图;

[0031] 图6是图2中驱动机构的输入齿轮、输出齿轮与驱动轮的高度位置示意图;

[0032] 图7是背景技术中。

具体实施方式

[0033] 为了对本发明的技术特征、目的和效果有更加清楚的理解,现对照附图详细说明本发明的具体实施方式。

[0034] 如图1及图2所示,本发明一个优选实施例中的吸风伺服免压送纸机包括限位机构1、送纸机构2以及吸风装置3。

[0035] 结合图1至图4所示,限位机构1用于限定堆放的纸板4的周边位置,形成供纸板4堆放放置的堆放区A,限位机构1包括在堆放区A的一侧边上立设的前挡板11,前挡板11的下侧边设有能供最下层的纸板4平移送出的出纸口B。

[0036] 送纸机构2包括设置在堆放区A下侧的传送轮组件21,传送轮组件21包括并排设置的三排传送轮211,每一排传送轮211有若干个传送轮。其中靠边的一排传送轮211位于前挡板11下侧,以能对出纸口B内的纸板4完全传递出出纸口B,避免纸板4的尾端经过传送轮组件21后停止在出纸口B,利于将纸板4向出纸口B完全传递,在出纸口B外部不用设置额外的传送轮,节省了成本和空间。

[0037] 优选地,位于出纸口B的下侧的一排传送轮211的上侧与出纸口B正对,能保证将纸板4完全送出出纸口B,当然,靠边的一排传送轮211也可适当向出纸口B外侧偏离,在纸板4的尾部进入出纸口B后,还有传送轮211带动纸板4向出纸口B外移动,直至完全移出出纸口B。

[0038] 三排传送轮211转动带动纸板4移动。在一些实施例中,吸风伺服免压送纸机还包括用于控制各排传送轮211分别启停的控制装置,可以结合纸板4的尺寸,设定控制程序,让纸板4的后边被某一排传送轮211传送完后,该排传送轮211即停止转动,避免带动由下至上第二层的纸板4移动。

[0039] 结合图4、图5所示,送纸机构2还包括分别带动各驱动轴212转动的若干驱动机构22,驱动机构22包括伺服电机221和传动组件222,传动组件222包括啮合的输入齿轮2221、输出齿轮2222,输入齿轮2221与伺服电机221的输出轴连接,输出齿轮2222与驱动轴212连接,让伺服电机221依次带动输入齿轮2221、输出齿轮2222、驱动轴212转动。

[0040] 优选地,伺服电机221的输出轴通过联轴器与输入齿轮2221的转动轴连接,输出齿轮2222的转动轴与驱动轴212通过联轴器连接。

[0041] 每一排传送轮211有若干个传送轮,安装在同一驱动轴212上,被伺服电机221带动同步转动,各排上的传送轮211轴向错开,并交错设置,让相邻两排传送轮211之间的间距更小,利于施力传送。

[0042] 结合图6所示,输出齿轮2222的外径不大于传送轮211,以不高出传送轮211,避免驱动机构22对传送轮211上的纸板4产生干扰,让传送轮组件21可以适用于传递不同宽度、不同厚度的纸板4,只需要更换不同长度的传送轮组件21,而不用更换驱动机构22。在其他实施例中,传送轮组件21也可为两排或多于三排的传送轮。

[0043] 结合图2及图4所示,吸风装置3包括设置在传送轮组件21的下侧的风箱31,风箱31的上侧壁上分布有通风孔311,风箱31与吸风机32连通,吸风机32工作时,气流由外向通风孔311内流动产生吸力,以将最下层的纸板4吸紧到传送轮组件21上,在传送轮组件21运转时将最下层的纸板4经出纸口B向外传送。

[0044] 传动组件222还包括罩设在输入齿轮2221、输出齿轮2222外的齿轮箱2223,齿轮箱

2223可拆卸地安装风箱31的侧壁外,伺服电机221安装在齿轮箱2223的外壁面,减小对传送轮组件21传送纸板4的影响。

[0045] 纸板4可以提前堆放到堆放区A,在传送轮组件21运转时,吸风装置3可以将堆放的纸板4最下一层纸板4吸紧到传送轮组件21上,随传送轮组件21的运转带动最下层纸板4向出纸口B外移动,达到依次从最下层将堆放的纸板4送出去到印刷区C印刷的效果,实现了自动化送料,提升了生产效率,降低了成本,节省了人力。

[0046] 在一些实施例中,限位机构1包括与前挡板11相对间隔设置的后挡板12,以及相对间隔设置的两侧挡板13,以从周圈四边对堆放的纸板4定位。在其他实施例中,限位机构1也可包括能从四边对纸板4定位的定位块、定位架等。

[0047] 结合图1至图3所示,进一步地,前挡板11的下边向上偏离传送轮组件21对纸板4支撑的支撑面,以在前挡板11的下边和支撑面之间在高度方向留出空间间隙形成出纸口B,让纸板4在传送轮组件21的传递下,从出纸口B平移送出。出纸口B在高度方向的宽度不小于单张纸板4的厚度,保证能送出,另外,出纸口B在高度方向的宽度还不大于两张纸板4的厚度,避免将由下向上的第二层纸板4送出。

[0048] 再结合图2至图3所示,吸风伺服免压送纸机还包括第一导轨5和位置可调地安装在第一导轨5上的四个滑块51;两侧挡板13分别安装在其中两滑块51上,调节两侧挡板13之间的间距,以适应不同尺寸的纸板4并对纸板4的边缘定位。通常,还设有支撑拉杆,支撑拉杆上沿水平方向设有安装槽,锁固件穿设第一导轨5与支撑拉杆的安装槽锁合。

[0049] 再结合图2、图3所示,在本实施例中,限位机构1包括并排设置的两块前挡板11,两块前挡板11位于两侧挡板13之间,每一前挡板11分别安装在另外两滑块51上,且在所在滑块51上的高度位置可调,进而调节前挡板11下边的高度位置,使前挡板11的下边和支撑面之间在高度方向的宽度可调,适应不同厚度的纸板4能送出出纸口B。

[0050] 优选地,可以利用滑块51上的调节螺栓512转动带动前挡板11升降,前挡板11上还设有导向槽111,限定前挡板11在高度方向升降,保证位置不会偏位。在其他实施例中,也可只包括一块前挡板11,对应的,滑块51的数量也可减少一个。

[0051] 再结合图2至图3所示,在一些实施例中,吸风伺服免压送纸机还包括与第一导轨5呈夹角设置的第二导轨7、位置可调地安装在第二导轨7上的第三导轨8、以及位置可调地安装在第三导轨8上的滑动座9。

[0052] 后挡板12安装在滑动座9上,可根据纸板4的尺寸,调整第三导轨8在第二导轨7上的位置,进而调整后挡板12到前挡板11之间的距离。进一步地,第三导轨8与第一导轨5平行,让前挡板11、后挡板12保持平行。优选地,若纸板4的尺寸较大,在后挡板12和传送轮组件21之间还可设置托辊71,在纸板4底部进行支撑,减小后挡板12的承载。

[0053] 后挡板12包括侧板121和水平设置、并与侧板121连接的支撑板122,支撑板122向前挡板11延伸。侧板121对堆放的纸板4的侧面定位,支撑板122对堆放的纸板4的底面进行支撑。

[0054] 进一步地,滑动座9上还设有调节后挡板12的高度位置的升降机构91,让被后挡板12支撑的纸板4的底部位置抬高,便于向前挡板11方向滑动。

[0055] 结合图2、图4所示,吸风装置3还包括用于控制通风孔311打开的数量的风门控制机构33,可以让与纸板4所在区域相对的通风孔311打开,其他不相对的通风孔311关闭,在

吸风机32的工作下产生吸附力将纸板4吸紧在传送轮组件21上。

[0056] 优选地,每一通风孔311的上方均设置一传送轮211,可以让气流流动位置刚好与传送轮211位置相对,利于将纸板4吸附到传送轮211上。

[0057] 在一些实施例中,风门控制机构33包括在风箱31的上侧壁内侧面沿出纸口B的长度方向分布的若干挡风板331,以让各挡风板331控制所在位置的通风孔311打开或关闭。

[0058] 进一步地,挡风板331可上下翻转地设置,以在向上翻转后对相应位置的通风孔311遮挡,以及在向下翻转后打开通风孔311。在其他实施例中,挡风板331也可滑动安装在风箱31内壁面或外壁面上。

[0059] 挡风板331安装在风箱31内侧,为了便于转动挡风板331,风门控制机构33还包括位于风箱31的外部、并与挡风板331的转动轴连接的把手332,把手332沿转动轴的轴向延伸伸出风箱31,转动把手332可以带动挡风板331转动。

[0060] 把手332上设有用于将挡风板331保持在转动后的位置第二锁紧装置333,保证转动后位置的准确性。

[0061] 进一步地,第二锁紧装置333包括定位头3331和复位件3332,定位头3331可在靠近或远离风箱31的方向移动,复位件3332向定位头3331提供向风箱31靠近的弹力。

[0062] 风箱31的外壁面上设有供定位头3331卡入的卡孔,定位头3331在复位件3332的作用下,卡入到相应位置的卡孔内,以将挡风板331保持在打开或关闭通风孔311后的转动位置。

[0063] 可以理解地,上述各技术特征可以任意组合使用而不受限制。

[0064] 以上所述仅为本发明的实施例,并非因此限制本发明的专利范围,凡是利用本发明说明书及附图内容所作的等效结构或等效流程变换,或直接或间接运用在其他相关的技术领域,均同理包括在本发明的专利保护范围内。

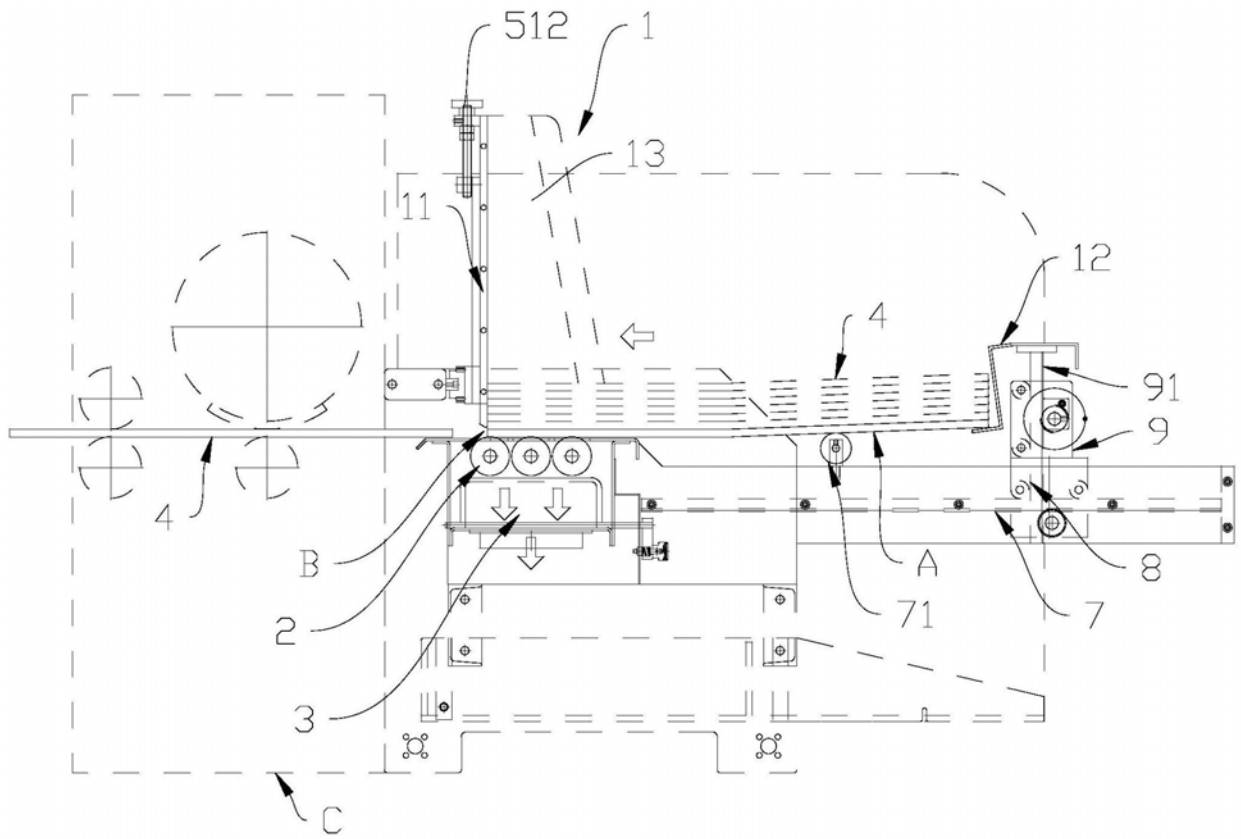


图1

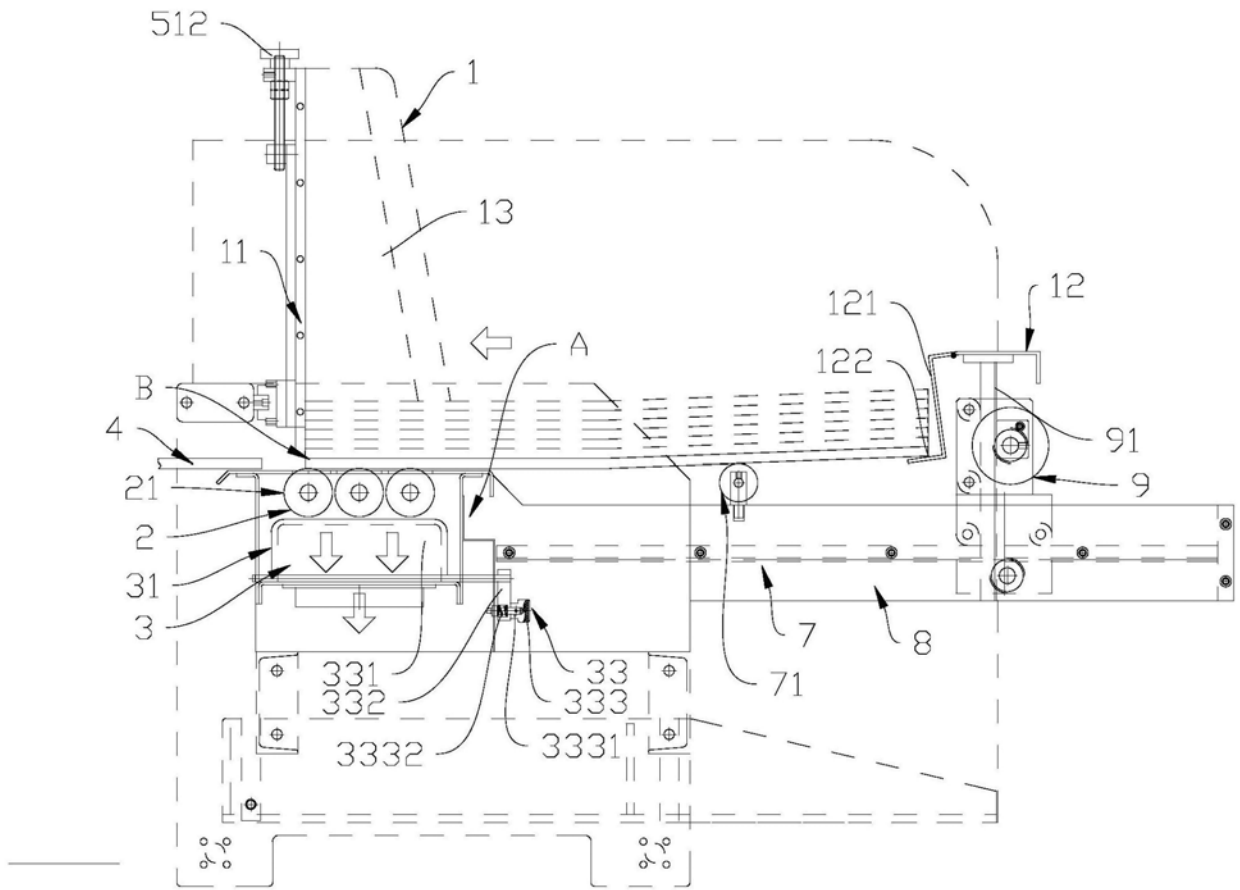


图2

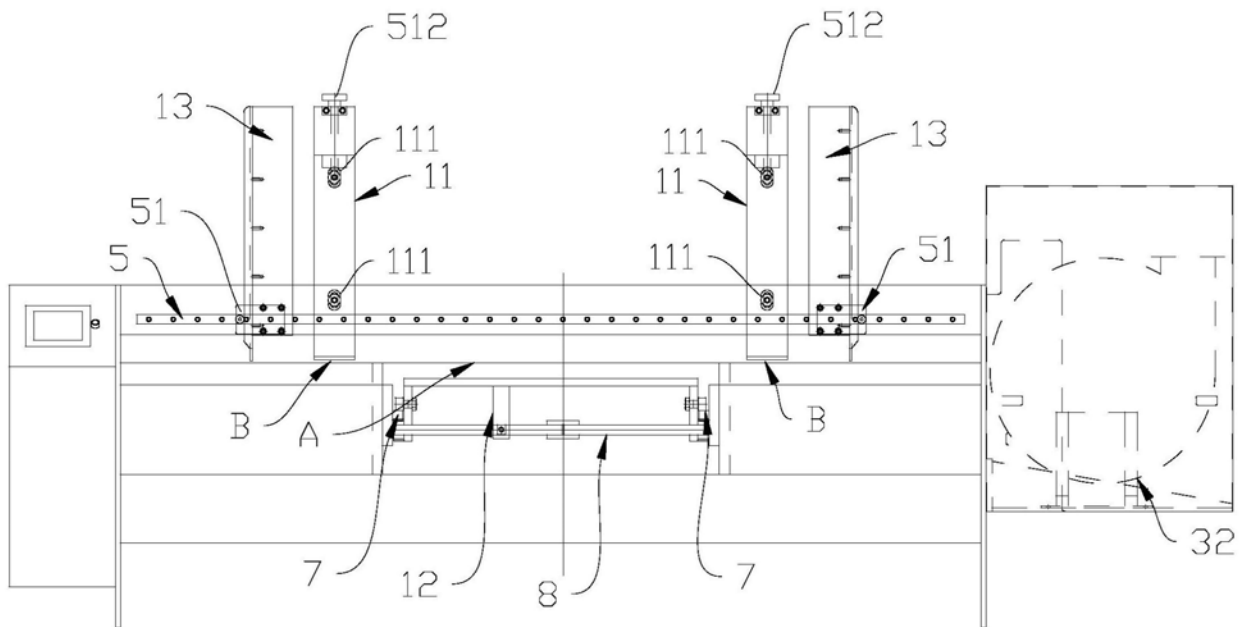


图3

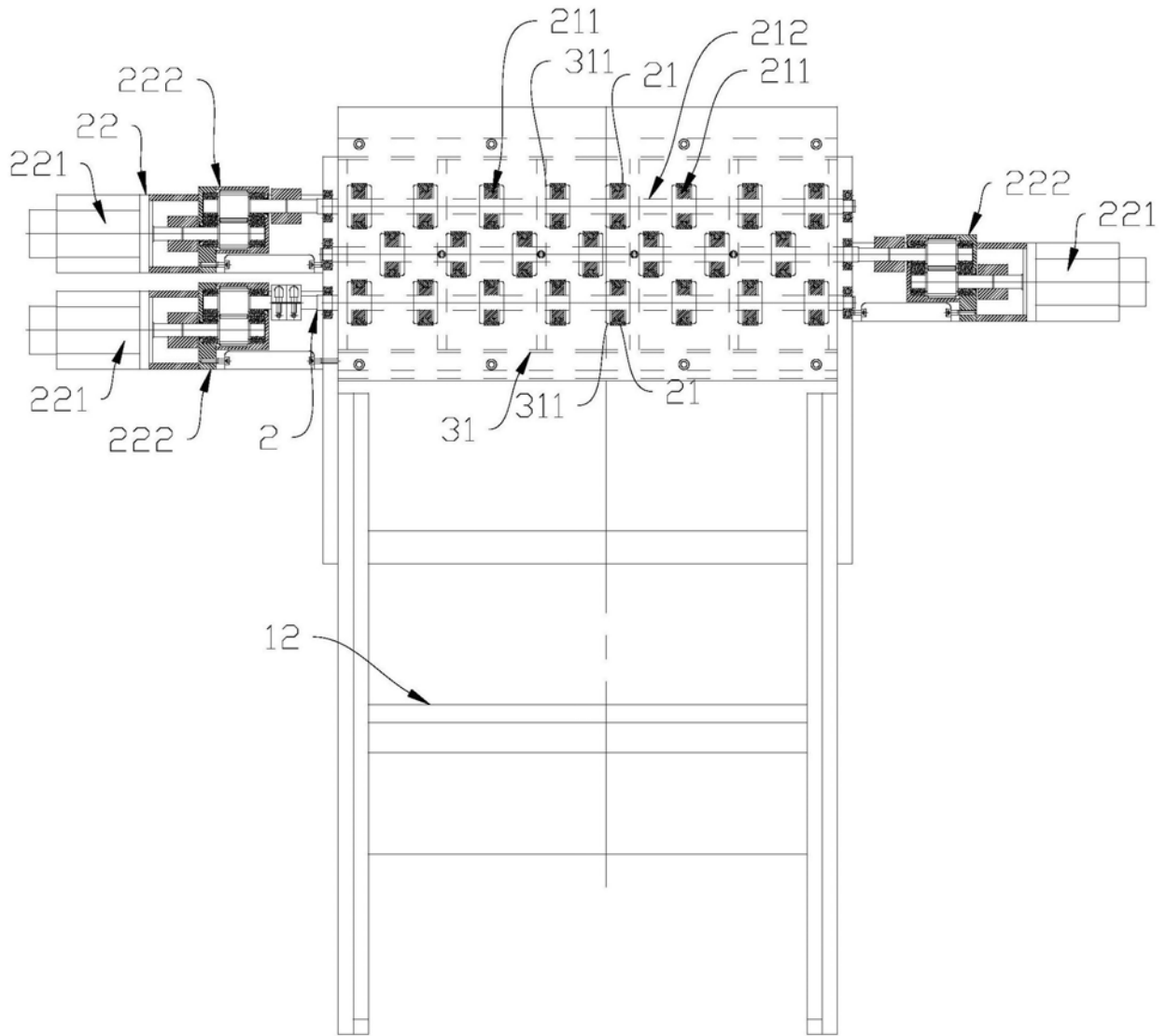


图4

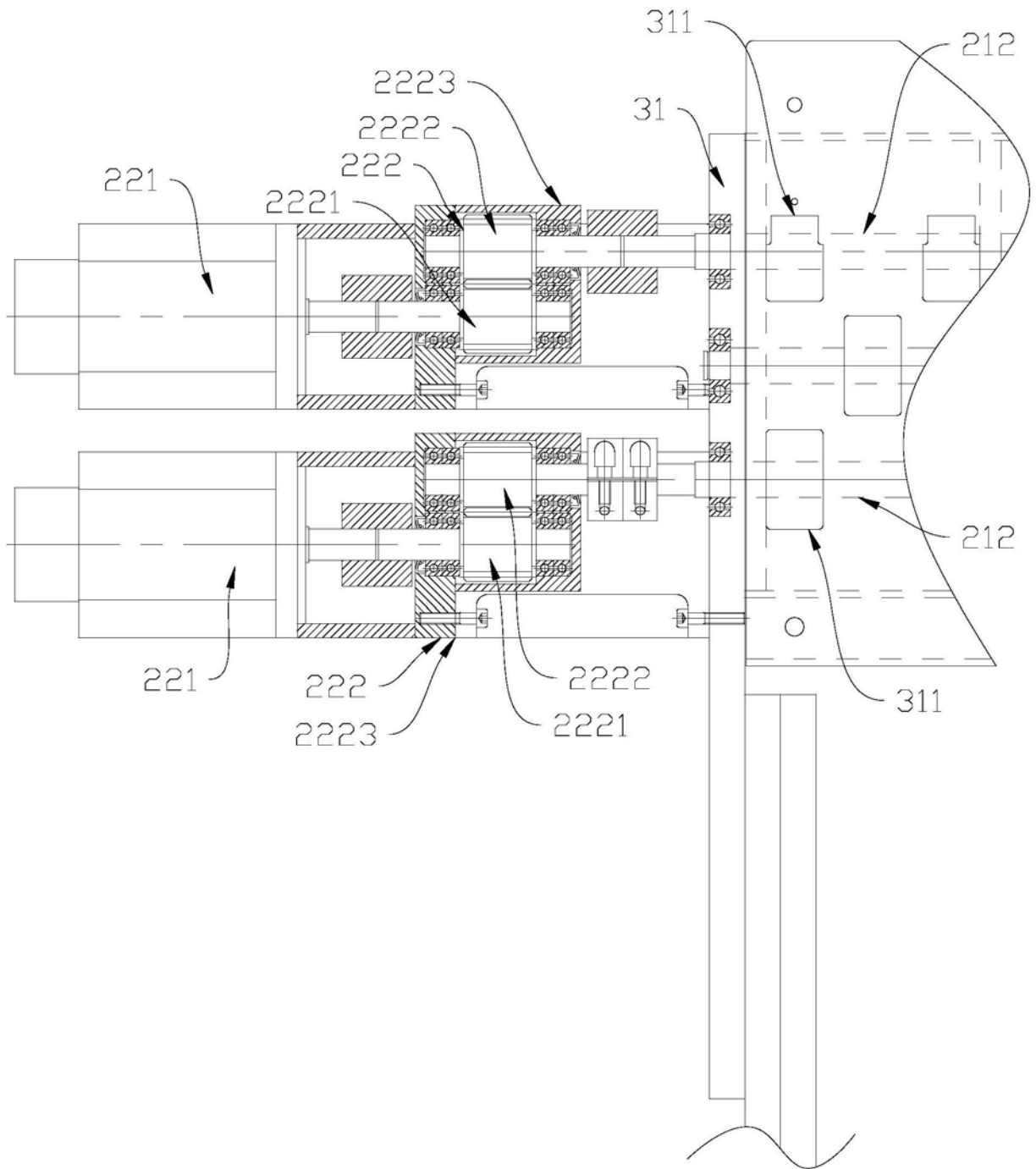


图5

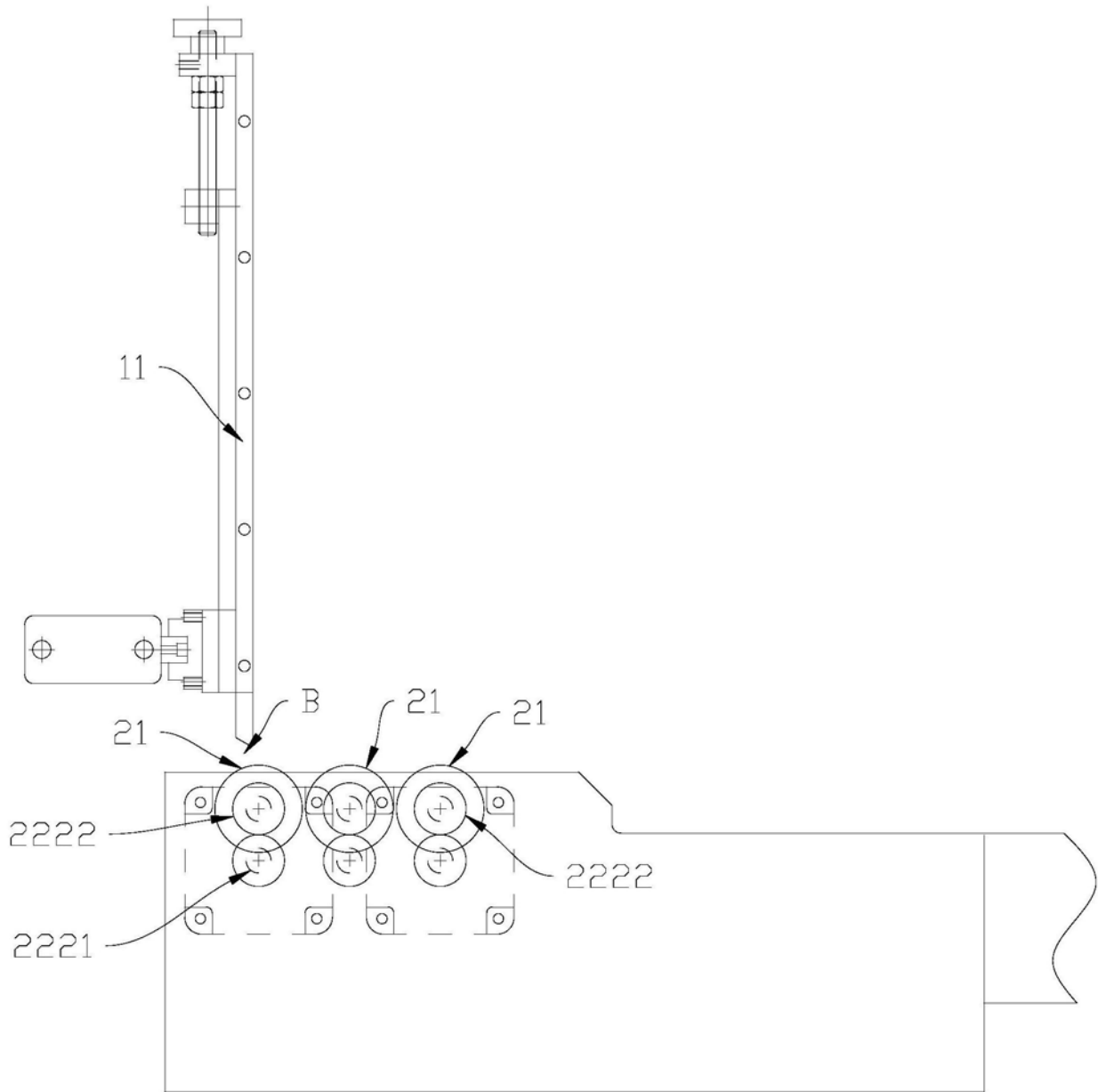


图6

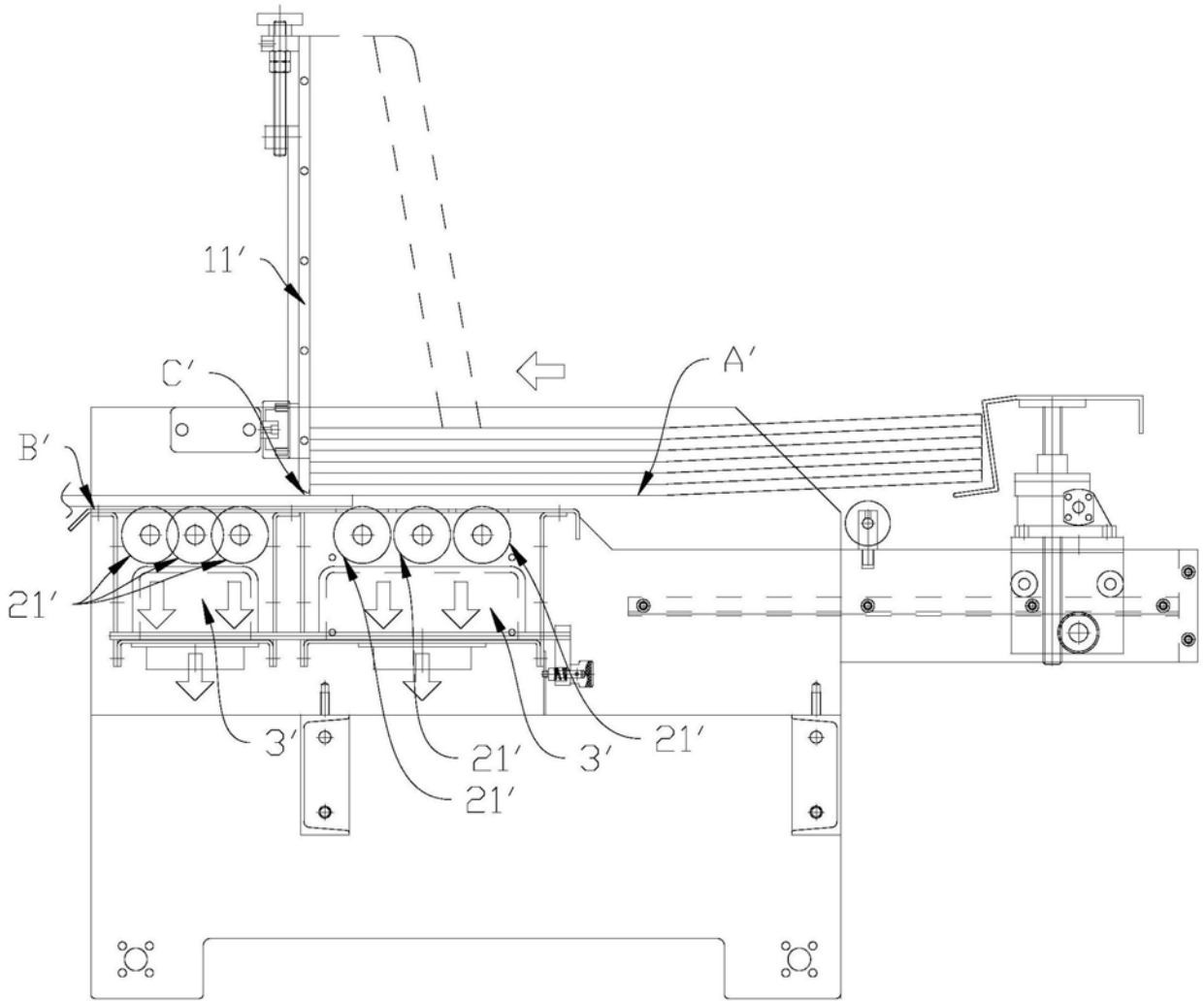


图7