



(12) 实用新型专利

(10) 授权公告号 CN 222199900 U

(45) 授权公告日 2024. 12. 20

(21) 申请号 202420834487.2

(22) 申请日 2024.04.19

(73) 专利权人 广东众城建材科技有限公司

地址 528000 广东省佛山市禅城区南庄镇  
溶洲永丰工业区港湾B楼首层自编A04  
号(住所申报)

(72) 发明人 李仁和 邓宇华

(51) Int. Cl.

B24B 9/00 (2006.01)

B24B 41/06 (2012.01)

B24B 47/22 (2006.01)

B24B 41/02 (2006.01)

B24B 55/12 (2006.01)

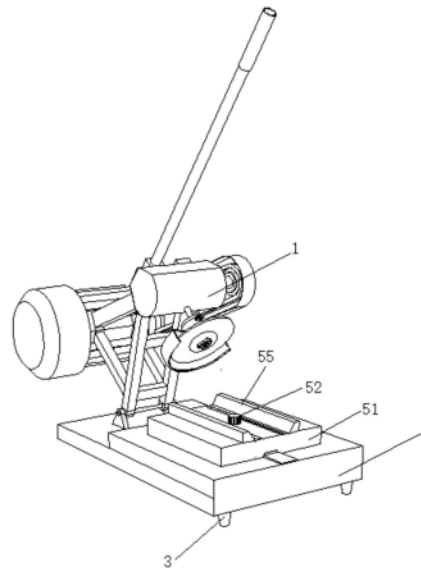
权利要求书1页 说明书3页 附图3页

(54) 实用新型名称

一种具备废屑清理功能的边角打磨装置

(57) 摘要

本实用新型涉及瓷砖加工技术领域,且公开了一种具备废屑清理功能的边角打磨装置,包括打磨机,所述打磨机设置有底板,所述打磨机铰接在底板的顶部,所述底板底部固定安装有支架,所述底板底部固定安装有活动轮,所述底板顶部设置有清洁组件,且所述清洁组件包括:工作台,所述工作台固定安装在底板的顶部,所述工作台内部滑动连接有限制杆,所述限制杆表面固定安装有活动弹簧,该具备废屑清理功能的边角打磨装置,可以利用清洁组件对其瓷砖打磨完后的废屑进行清洁,当清洁完毕后可以及时提醒工作人员对其进行废屑的处理,大大的提高了工作人员在工作中的便捷性,降低工作人员的工作时的视线,增加瓷砖加工时的效率以及质量。



1. 一种具备废屑清理功能的边角打磨装置,包括打磨机(1),其特征在于:所述打磨机(1)设置有底板(2),所述打磨机(1)铰接在底板(2)的顶部,所述底板(2)底部固定安装有支架(3),所述底板(2)底部固定安装有活动轮(4),所述底板(2)顶部设置有清洁组件(5),且所述清洁组件(5)包括:

工作台(51),所述工作台(51)固定安装在底板(2)的顶部,所述工作台(51)内部滑动连接有有限制杆(52),所述限制杆(52)表面固定安装有活动弹簧(53),所述活动弹簧(53)固定安装在底板(2)的内壁上,所述限制杆(52)底部铰接有活动杆(58),所述活动杆(58)外侧铰接有连接板(54),所述连接板(54)顶部固定安装有清洁块(55),所述清洁块(55)滑动连接在工作台(51)的顶部;

固定弹簧一(56),所述固定弹簧一(56)固定安装在连接板(54)的里侧;

收集件(57),所述清洁组件(5)内还设置有用用于收集瓷砖废屑的收集件(57)。

2. 根据权利要求1所述的一种具备废屑清理功能的边角打磨装置,其特征在于:所述收集件(57)包括:收集槽(571),所述收集槽(571)滑动连接在工作台(51)的内部,所述收集槽(571)底部固定安装有固定弹簧二(572),所述固定弹簧二(572)固定安装在收集槽(571)的内部,所述收集槽(571)底部铰接有推杆(573),所述推杆(573)底部铰接有推块(574),且所述推块(574)滑动连接在工作台(51)的内部。

3. 根据权利要求1所述的一种具备废屑清理功能的边角打磨装置,其特征在于:所述工作台(51)顶部开设有凹槽。

4. 根据权利要求1所述的一种具备废屑清理功能的边角打磨装置,其特征在于:所述清洁块(55)横切面为锥形。

5. 根据权利要求1所述的一种具备废屑清理功能的边角打磨装置,其特征在于:所述工作台(51)开设有滑槽。

6. 根据权利要求1所述的一种具备废屑清理功能的边角打磨装置,其特征在于:所述工作台(51)顶部开设有孔洞。

## 一种具备废屑清理功能的边角打磨装置

### 技术领域

[0001] 本实用新型涉及瓷砖加工技术领域,具体为一种具备废屑清理功能的边角打磨装置。

### 背景技术

[0002] 打磨装置是一种用于对工件进行表面打磨和抛光的设备。它通常由电动机、磨具、刚性支撑架和控制系统等组成,打磨装置的电动机提供动力,驱动磨具旋转,使其与工件表面接触并发生相对运动。磨具可以是砂轮、砂带、砂纸或磨料粉末等,根据不同的工件材料和要求选择合适的磨具。刚性支撑架用于支撑工件,并通过调节位置和角度来控制打磨过程中的力度和方向。

[0003] 但是现有的瓷砖加工用的边角打磨装置不具备废屑清理功能,从而导致其当瓷砖加工时会产生大量的废屑,从而影响工作人员的视线,降低瓷砖加工时的效率以及质量。

### 实用新型内容

[0004] 本实用新型的目的在于提供一种具备废屑清理功能的边角打磨装置,以解决上述背景技术中提出的问题。

[0005] 为实现上述目的,本实用新型提供如下技术方案:一种具备废屑清理功能的边角打磨装置,包括打磨机,所述打磨机设置有底板,所述打磨机铰接在底板的顶部,所述底板底部固定安装有支架,所述底板底部固定安装有活动轮,所述底板顶部设置有清洁组件,可以利用清洁组件对其瓷砖打磨完后的废屑进行清洁,当清洁完毕后可以及时提醒工作人员对其进行废屑的处理,且所述清洁组件包括:工作台,所述工作台固定安装在底板的顶部,所述工作台内部滑动连接有限制杆,所述限制杆表面固定安装有活动弹簧,所述活动弹簧固定安装在底板的内壁上,所述限制杆底部铰接有活动杆,所述活动杆外侧铰接有连接板,所述连接板顶部固定安装有清洁块,所述清洁块滑动连接在工作台的顶部,固定弹簧一,所述固定弹簧一固定安装在连接板的里侧,收集件,所述清洁组件内还设置有用于收集瓷砖废屑的收集件。

[0006] 优选的,所述收集件包括:收集槽,所述收集槽滑动连接在工作台的内部,所述收集槽底部固定安装有固定弹簧二,所述固定弹簧二固定安装在收集槽的内部,所述收集槽底部铰接有推杆,所述推杆底部铰接有推块,且所述推块滑动连接在工作台的内部,大大的提高了工作人员在工作中的便捷性,降低工作人员的工作时的视线,增加瓷砖加工时的效率以及质量。

[0007] 优选的,所述工作台顶部开设有凹槽,可以利用工作台的凹槽对其废屑进行收集。

[0008] 优选的,所述清洁块横切面为锥形,可以加强对废屑的清洁效果。

[0009] 优选的,所述工作台开设有滑槽,可以带动其收集槽在工作台的内部进行滑动。

[0010] 优选的,所述工作台顶部开设有孔洞,可以带动其限制杆在工作台的内部进行滑动。

[0011] 与现有技术相比,本实用新型提供了一种具备废屑清理功能的边角打磨装置,具备以下有益效果:

[0012] 该具备废屑清理功能的边角打磨装置,可以利用清洁组件对其瓷砖打磨完后的废屑进行清洁,当清洁完毕后可以及时提醒工作人员对其进行废屑的处理,大大的提高了工作人员在工作中的便捷性,降低工作人员的工作时的视线,增加瓷砖加工时的效率以及质量。

### 附图说明

[0013] 图1为本实用新型正视结构示意图;

[0014] 图2为本实用新型剖面结构示意图;

[0015] 图3为本实用新型图2中A放大结构示意图。

[0016] 图中:1、打磨机;2、底板;3、支架;4、活动轮;5、清洁组件;51、工作台;52、限制杆;53、活动弹簧;54、连接板;55、清洁块;56、固定弹簧一;58、活动杆;57、收集件;571、收集槽;572、固定弹簧二;573、推杆;574、推块。

### 具体实施方式

[0017] 如图1-3所示,本实用新型提供一种技术方案:一种具备废屑清理功能的边角打磨装置,包括打磨机1,当打磨机1使用时,可以通过放置瓷砖来抵押其限制杆52,当限制杆52滑动时带动其底部的连接板54的滑动,当连接板54滑动时会带动其清洁块55的滑动,从而向外滑动,当工作完毕后拿起瓷砖可以在活动弹簧53的作用下进行复位,打磨机1设置有底板2,打磨机1铰接在底板2的顶部,底板2底部固定安装有支架3,底板2底部固定安装有活动轮4,底板2顶部设置有清洁组件5,可以利用清洁组件5对其瓷砖打磨完后的废屑进行清洁,当清洁完毕后可以及时提醒工作人员对其进行废屑的处理。

[0018] 且清洁组件5包括:工作台51,工作台51固定安装在底板2的顶部,工作台51内部滑动连接有限制杆52,限制杆52表面固定安装有活动弹簧53,活动弹簧53固定安装在底板2的内壁上,限制杆52底部铰接有活动杆58,活动杆58外侧铰接有连接板54,连接板54顶部固定安装有清洁块55,清洁块55滑动连接在工作台51的顶部,固定弹簧一56,固定弹簧一56固定安装在连接板54的里侧,收集件57,清洁组件5内还设置有用于收集瓷砖废屑的收集件57,收集件57包括:收集槽571,当收集满后其重力会带动其收集槽571的滑动,从而带动其推杆573的滑动,当推杆573滑动时带动其推块574的滑动,收集槽571滑动连接在工作台51的内部,收集槽571底部固定安装有固定弹簧二572,固定弹簧二572固定安装在收集槽571的内部,收集槽571底部铰接有推杆573,推杆573底部铰接有推块574,且推块574滑动连接在工作台51的内部,大大的提高了工作人员在工作中的便捷性,降低工作人员的工作时的视线,增加瓷砖加工时的效率以及质量。

[0019] 工作台51顶部开设有凹槽,可以利用工作台51的凹槽对其废屑进行收集,清洁块55横切面为锥形,可以加强对废屑的清洁效果,工作台51开设有滑槽,可以带动其收集槽571在工作台51的内部进行滑动,工作台51顶部开设有孔洞,可以带动其限制杆52在工作台51的内部进行滑动。

[0020] 工作原理:当打磨机1使用时,可以通过放置瓷砖来抵押其限制杆52,当限制杆52

滑动时带动其底部的连接板54的滑动,当连接板54滑动时会带动其清洁块55的滑动,从而向外滑动,当工作完毕后拿起瓷砖可以在活动弹簧53的作用下进行复位,从而清洁块55对其工作台51的表面进行清洁,可以利用清洁组件5对其瓷砖打磨完后的废屑进行清洁,当清洁完毕后可以及时提醒工作人员对其进行废屑的处理。

[0021] 当清洁废屑落入工作台51内部的收集槽571中,当收集满后其重力会带动其收集槽571的滑动,从而带动其推杆573的滑动,当推杆573滑动时带动其推块574的滑动,大的提高了工作人员在工作中的便捷性,降低工作人员的工作时的视线,增加瓷砖加工时的效率以及质量。

[0022] 上文一般性的对本实用新型做了详尽的描述,但在本实用新型基础上,可以对之做一些修改或改进,这对于技术领域的一般技术人员是显而易见的。因此,在不脱离本实用新型思想精神的修改或改进,均在本实用新型的保护范围之内。

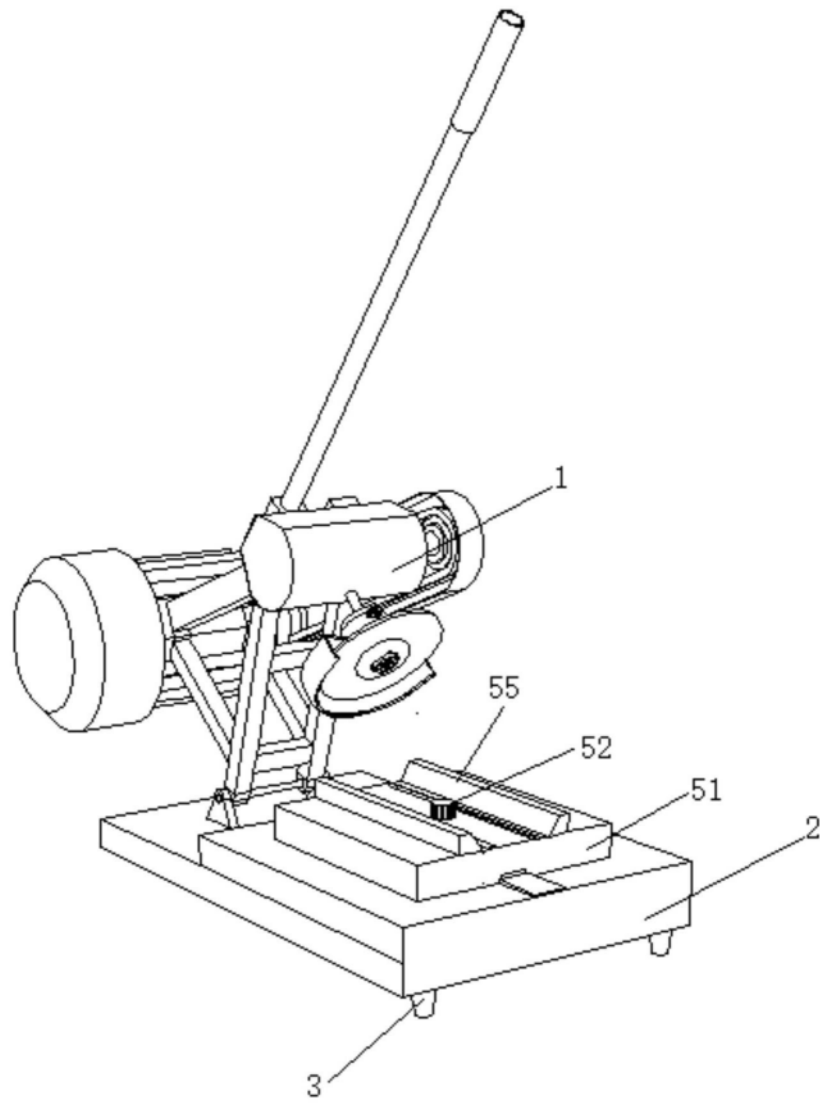


图1

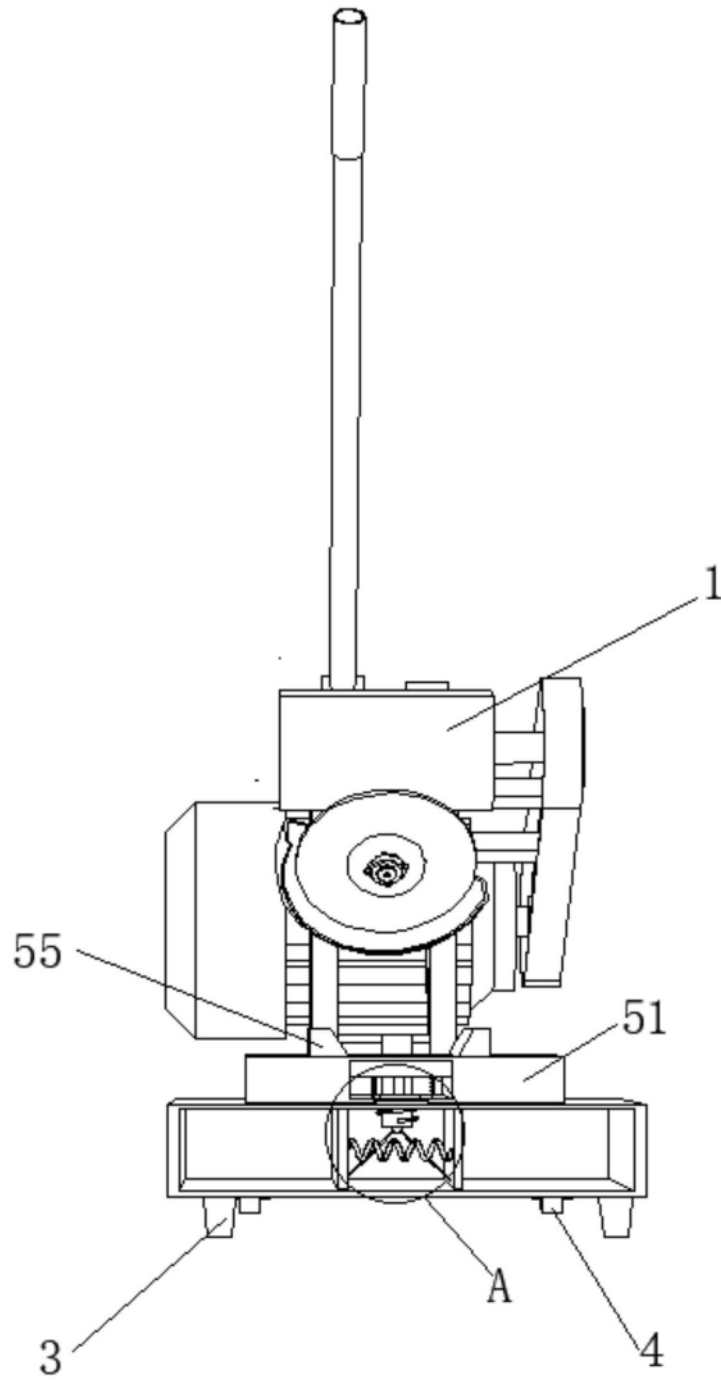


图2

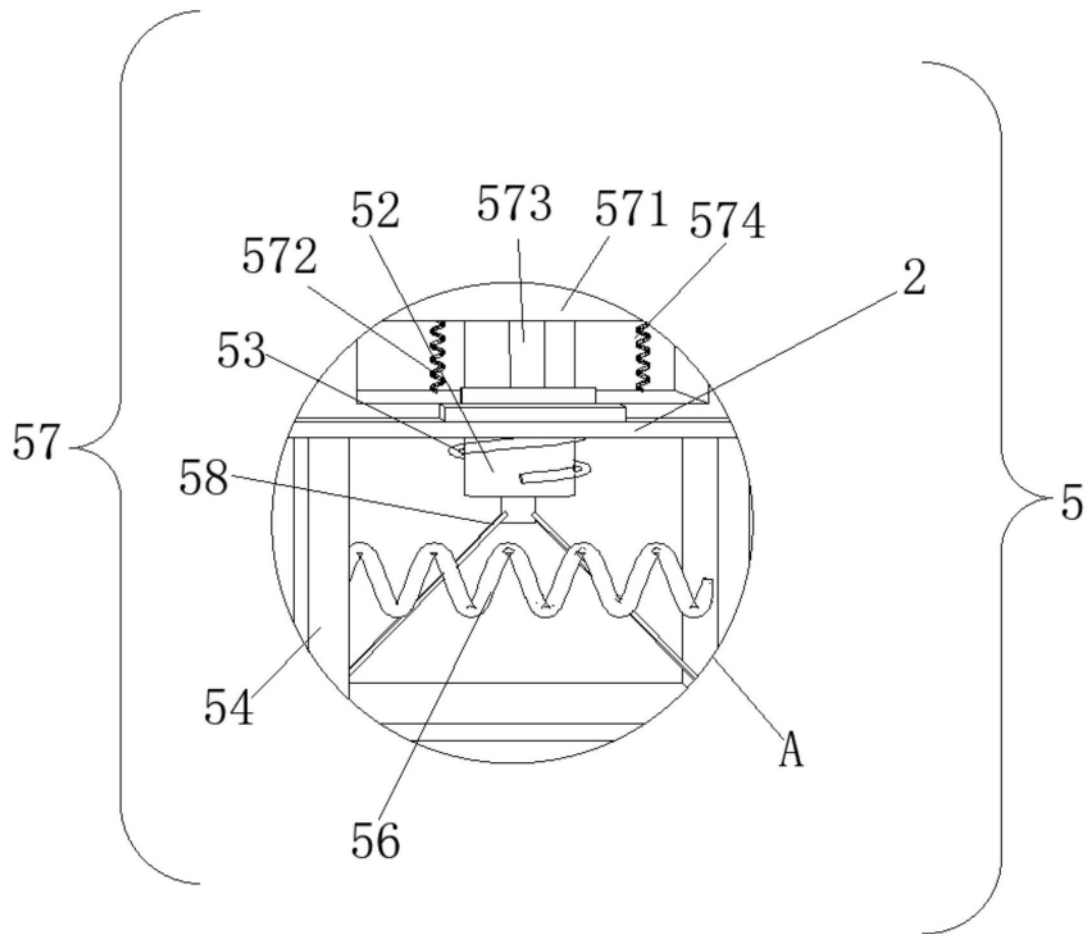


图3