



MINISTERO DELLO SVILUPPO ECONOMICO
DIREZIONE GENERALE PER LA TUTELA DELLA PROPRIETA' INDUSTRIALE
UFFICIO ITALIANO BREVETTI E MARCHI

UIBM

DOMANDA NUMERO	101999900730551
Data Deposito	18/01/1999
Data Pubblicazione	18/04/1999

Titolo

**SISTEMA FORTE AUTOROTANTE PER LE DUE RUOTE A TRAZIONE ECCENTRICA E
REAZIONE ATTIVA PER ENERGIA INTERNA, PULITA, SPONTANEA, ILLIMITATA**

FORTE AUTOROTANTE PER LE DUE RUOTE A TRAZIONE ECCENTRICA E REAZIONE ATTIVA PER ENERGIA INTERNA, PULITA, SPONTANEA, ILLIMITATA "

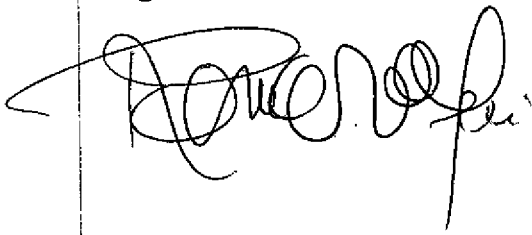
di SERI Raniero, inventore unico, cittadinanza italiana, residenza in 62030 SERRAVALLE di MACERATA, Cesi, via Acquapagana n 2, depositata il 18 GEN. 1999

RIASSUNTO

ENERGIA illimitata per alternatori, macchine e POMPE.

TESTO della DESCRIZIONE

Questa serie che va dal n.2.800 al n.2.811 cercadi risolvere il problema della Reazione uguale e contraria all'azione eccentrica o spinta del tirante sul cerchione della ruota grande. La ruota mediana funge da fulcro della seconda asta leva angolata per consentire alla corda del braccio corto della prima leva di I° tipo, fulcrata su asse centrale tramite suo anello di tirare il braccio lungo (anche se molto corto, rispetto all'altro) e spingere il suo braccio corto, angolato, contro il cerchione, che già è spinto dal tirante eccentrico attaccato al braccio corto della leva centrale. Così la 2.801 con bicicletto, la 2.802 con tirante e/o peso sul bisislo in centrifugazione su quattro bicicli, dei quali due su asta dentro il tirante in trazione di fulcro, leva di I° tipo e corda in trazione della ruota grande. La 2.803 ha il tirante da leva abngolata e inclinata, fulcrata al centro e raggio esterno angolato. La 2.804 cerca di allontanare e allungare il braccio lungo, che quindi preme sul braccio corto.



UFFICIO PROVINCIALE
Industria-Commercio-Agricoltura - Macerata
UFFICIO DE VETTI
Il Funzionario

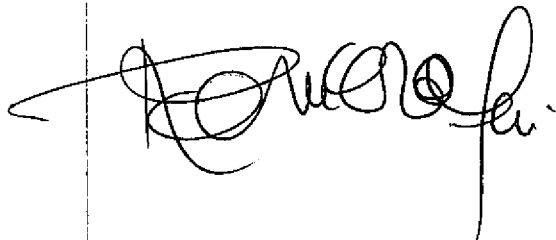
2.800) Come sopra dal n.0001 al n.2.799 sia in modo parziale che totale, che ad assetto variabile al fine dell'autorotante, e questo sistema forte o tirante dal cerchione della ruota grande al braccio lungo di leva di I° tipo fulcrata con anello di asse centrale, il cui braccio corto con corda tira il braccio lungo di altra leva di I° tipo fulcrata sulla ruota mediana, e col braccio corto angolato preme sul cerchione già spinto dal tirante. Con o senza ganci o ponte di sezioni.

2.801) Come sopra al n.2.800 con biciplo in funzione di fulcro sulla mediana, con o senza suo gancio, con o senza peso al suo interno.

2.802) Biciplo con o senza peso sul cerchione grande (o sulla ruota mediana) e tirante o corda tenuta da due bicipli all'interno o fuori della mediana, asta con altri due bicipli per premere contro l'interno della corda, di cui un capo preme sul fulcro, con o senza appoggio sulla mediana, e l'altro capo in trazione del braccio lungo (ma molto corto) della leva esterna al cerchione grande tirata da corda sul braccio corto.

2.802(2.803) Tirante tra il braccio lungo della leva inclinata e angolata e il raggio angolato all'esterno del cerchione grande.

2.804) Tre bicipli sul cerchione della ruota mediana (o uno sul cerchione grande, purchè diverso dall'appoggio dell'asta eccentrica, che riceve la spinta del braccio lungo, cioè di un capo della corda, eccentrico sul cerchione, e dell'altro capo.




UFFICIO PROVINCIALE
Industria-Commercio-Trigianato - Macerata
UFFICIO STEVETTI
Il Funzionario

2.805) Come sopra ai nn. 2.800 e 2.801 ogni autorotante con due ruote concentriche, e tirante dal cerchione al braccio lungo della leva di I° tipo, il cui braccio corto afferra il braccio corto di leva in pressione sulla ruota median, con suo gancio sul detto braccio lungo ("afferra il braccio corto con corda) il cui braccio lungo, quasi in verticale è premuto dal cerchione con altro raggio angolato.

2.806) Reazione in azione (attiva) sul cerchione con gancio - fulcro di leva di I° tipo spinta da raggio reattivo della leva (R4 e A') dell'altro capo del tirante su biciclo, la cui azione con corda tira il braccio secondario (contro centro) del braccio corto della prima leva contro cerchione dalla parte del tirante eccentrico iniziale, con o senza peso dentro il biciclo interno al tirante o corda esterno alla ruota mediana.

2.807) Come sopra al n. 2.806, ma senza peso e col raggio in Reazione (R') contro leva e gancio senza altro biciclo., senza peso, o semmai dentro all'unico biciclo, che pure può essere sostituito da altro appoggio (bilanciere) - fulcro in cerchione.

2.808) Asta leva angolata (tra due ruote o una e altro anello centrale) anello con raggio in funzione di fulcro o braccio corto contro asta leva angolata con l'altro capo del tirante in trazione dall'esterno (o dall'interno) del cerchione, e il suo braccio corto contro di esso o ponte di sezioni.

2.809) Come sopra al precedente 2.808 in coppia e con due bi-

[Handwritten signature]



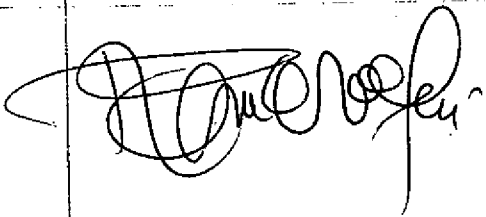
UFFICIO PROVINCIALE
 Industria-Commercio Artigianato - Macerata
 UFFICIO BREVETTI
 Il Funzionario

cicli per la doppia trazione opposta e alterna della leva angolata e spinta anche dal fulcro centrale, e raggio dalla mediana, che ha le spinte dei bracci corti, contro cerchione, con o senza agnicio (raggio, staffa) contro eventuale peso in volata.

2.810) Come sopra al n. 2.809, ma non in coppia, con bicicletta unico, con o senza peso, e tirante dal braccio lungo di leva fulcrata al centro (anello di asse) e il braccio lungo angolato di leva sul lato opposto. E raggio di sincronia; e staffa di peso.

2.811) Come sopra dal n. 0001 al n. 2810 ogni autorotante e altre, come questo che ha un bicicletta con o senza peso sul cerchione della ruota unica, con due bicicli, uno dentro il detto cerchione o della ruota mediana, e l'altro sull'asta che spinge e fa da fulcro della leva angolata, che con corda dal braccio corto afferra asta appoggiata al centro, e sul cerchione, che con eventuale asta spinge anche il peso in volata centrifuga, tirante, che incrociandosi con l'altro arriva sul braccio lungo dell'asta leva laterale (come l'altro capo).

2.812) Come sopra al n. 2.811 e questo cerchio o ruota che gira da sola col suo motore interno fatto da due semicerchi, (o figura ellittica mobile ai vertici) con tirante centrale per dare alle punte la spinta laterale, che diventa eccentrica con (o senza) l'aiuto di corde, di corda, o col solo appoggio sull'angolo con raggio obliquo sia esterno che interno al cerchione. Due o anche una sola asta curva.




UFFICIO PROVINCIALE
 Industria-Commercio Artigianato - Macerata
 UFFICIO BREVETTI
 Il Funzionario

2.813) Come sopra al n.2.811 e 2.812 anche questo autorotante

con trazione di peso in biciclo e triciclo opposto sul medesimo cerchione della ruota grande, con o senza ruota mediana, ma con tre aste leve su anello centrale (o piccola ruota mediana, e giro doppiodella corda (e/o tirante e/o peso) e aste (leve) anche oblique e a ulteriore angolazione per la presa finale reattiva-ATTIVA VA, e la presa iniziale anche obliqua.

2.814) Come sopra al n.2.813 sistema autorotante con uno o più tiranti eccentrici appoggiati sulla ruota mediana e attaccati alla fine sulla leva di II° tipo in pressione eccentrica sul medesimo cerchione, e il suo braccio lungo spinto da gancio sul cerchione. Con o senza bicicli per distanziare la trazione eccentrica positiva sul cerchione, bicicli con o senza corda dall'anello libero all'asta leva di II° tipo (fig.2.815), con o senza peso (fig.2.816); con tirante appoggiato dal cerchione ad altra leva di I° tipo, fulcrata su ruota (anello) mediana (fig.2.817).

2.818) Come sopra dal n.0001 al n.2.817 autorotante con tre leve (E, F, G), di cui una (F) fulcrata su ruota mediana (o anello di asse centrale), e corda dal braccio corto su leva di II° tipo, sulla cui punta può essere fulcrata l'altra leva di I° tipo (E), o sul cerchione, o su ruota mediana come F, per spingere col suo braccio corto il cerchione dall'altro lato (H, fulcro), insieme al braccio lungo della leva di II° tipo (e misto).

Emergi

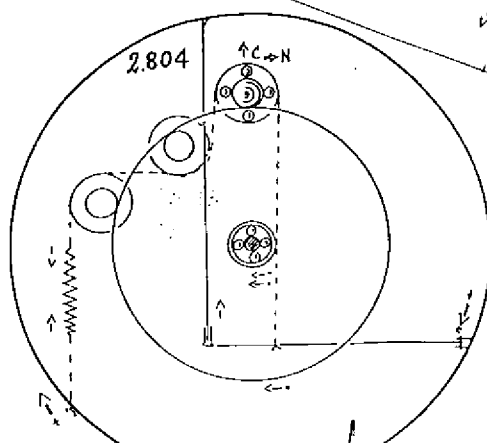
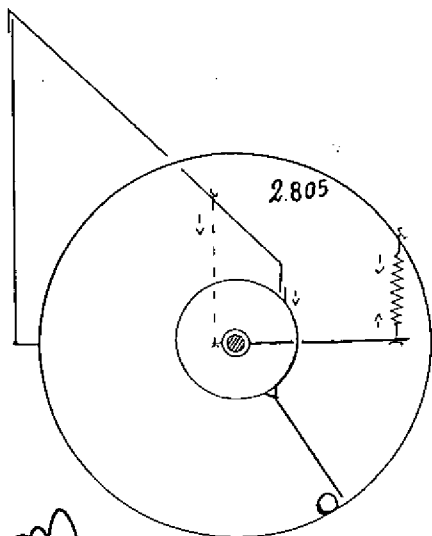
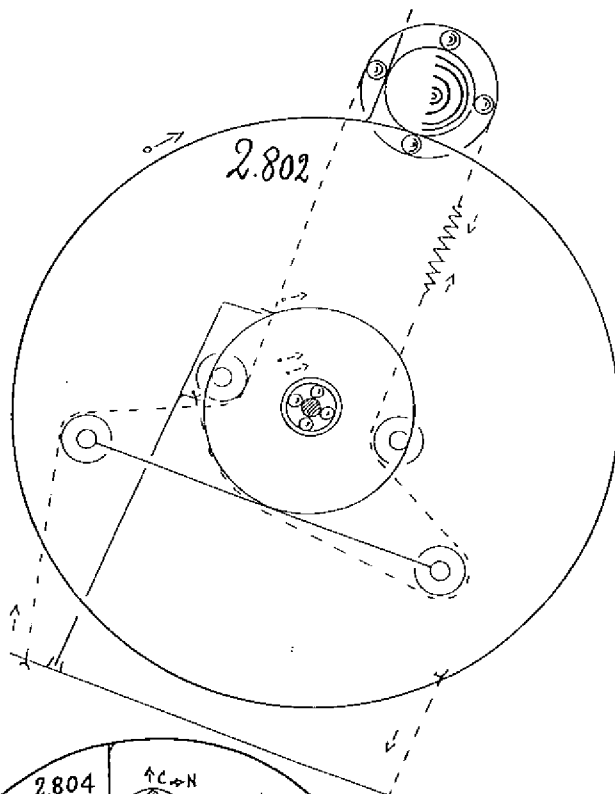
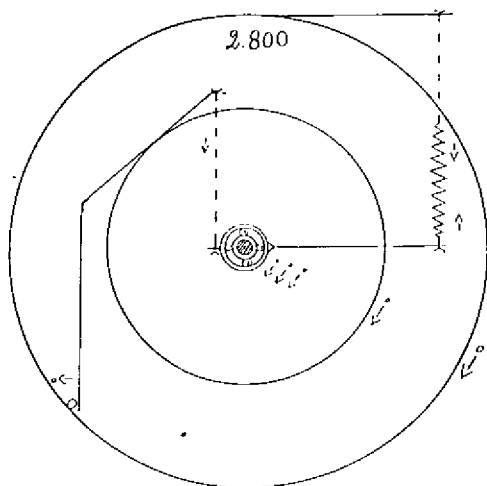
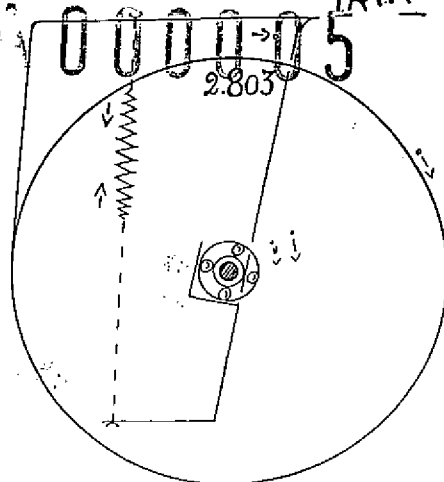
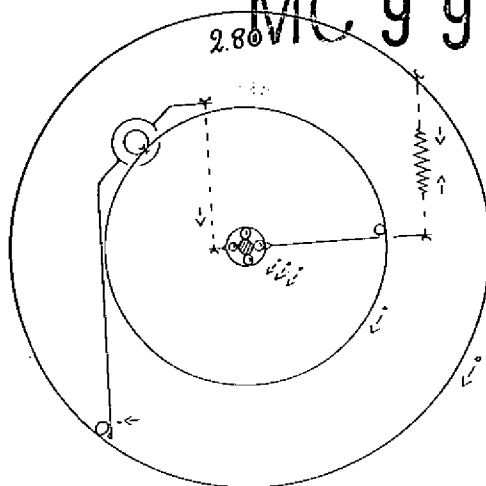


UFFICIO PROVINCIALE
Industria-Commercio-Artigianato-Macerata
UFFICIO BREVETTI
Il Funzionario

MC 99

000005

TAV. I



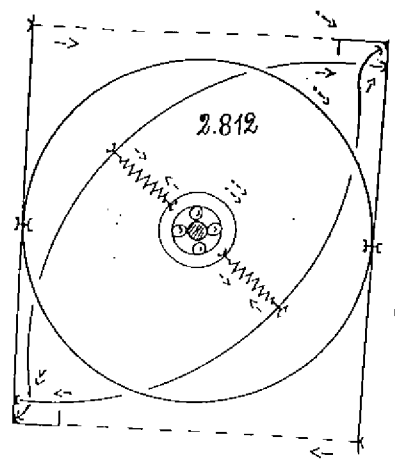
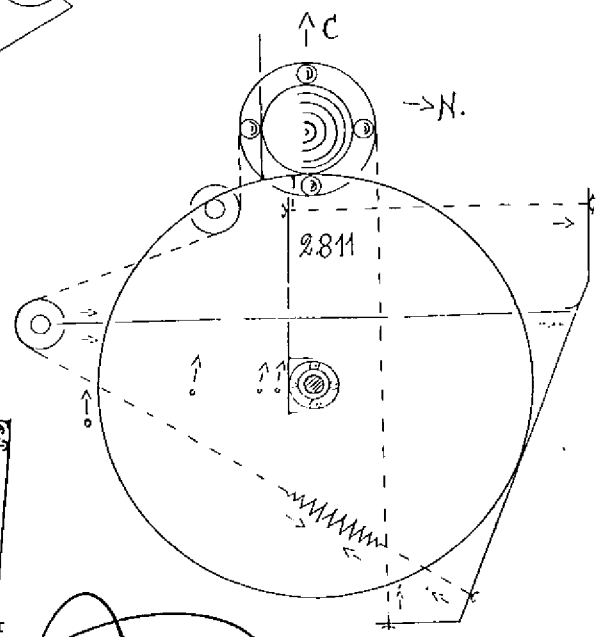
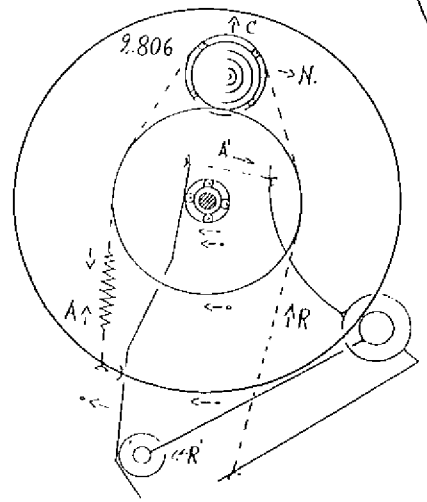
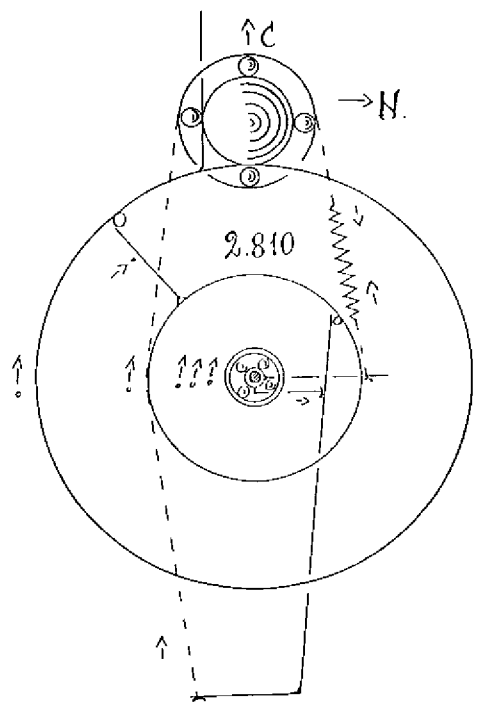
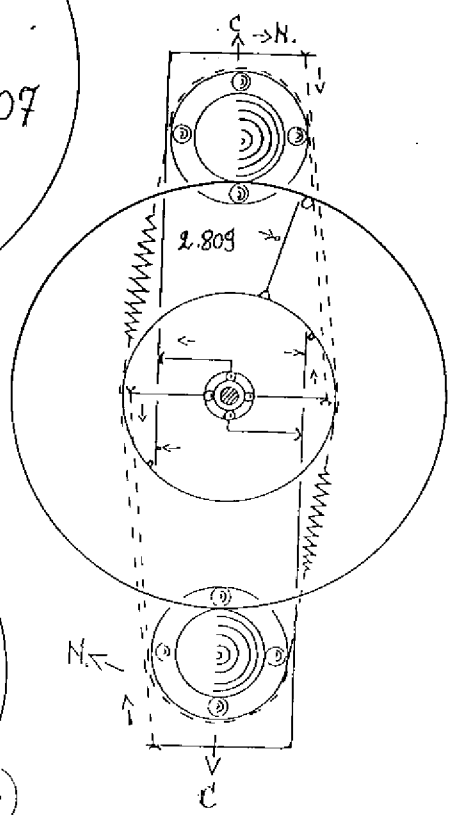
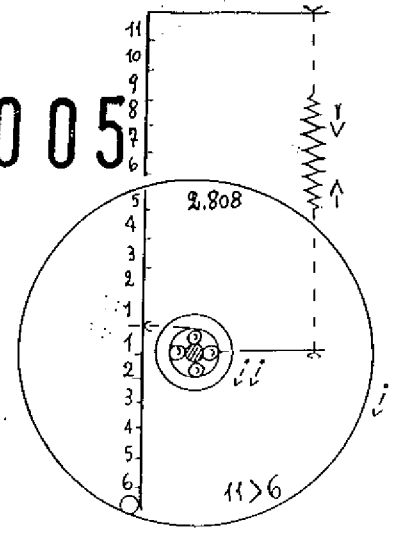
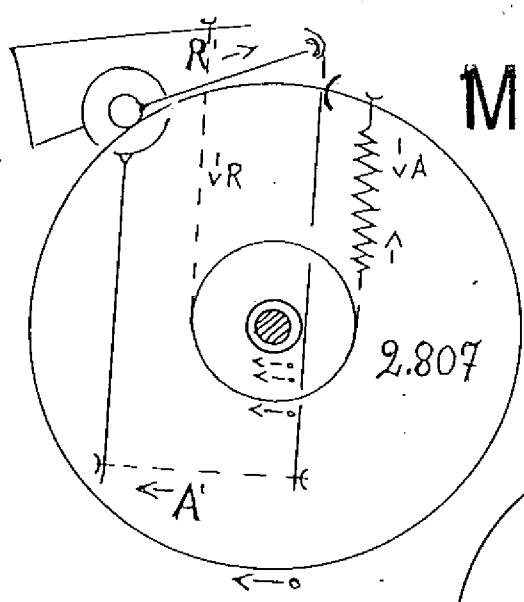
Handwritten signature



UFFICIO PROVINCIALE
Industria-Commercio-Agricoltura-Allevamento

Handwritten signature

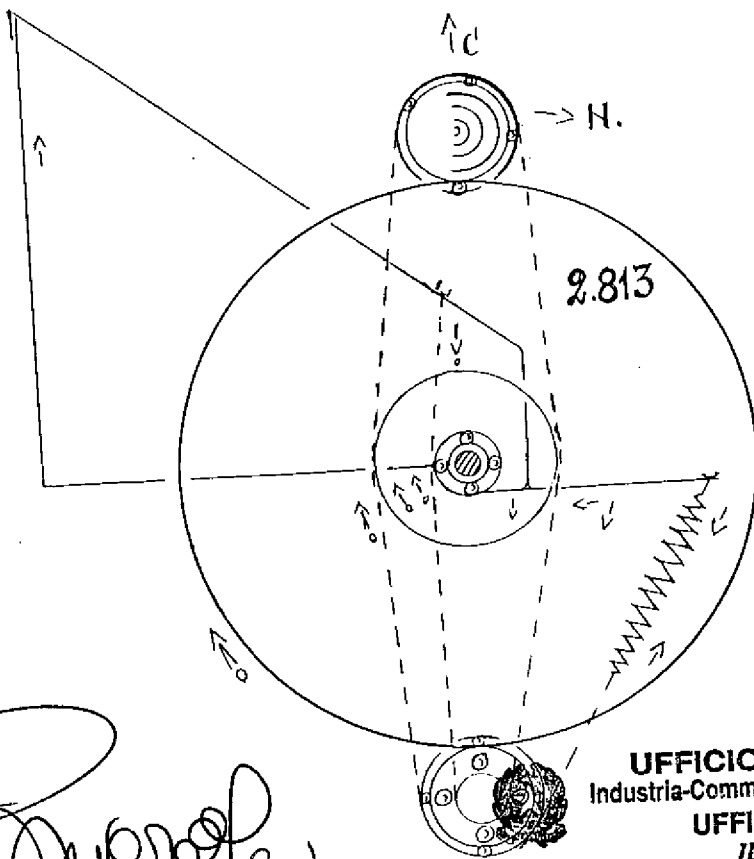
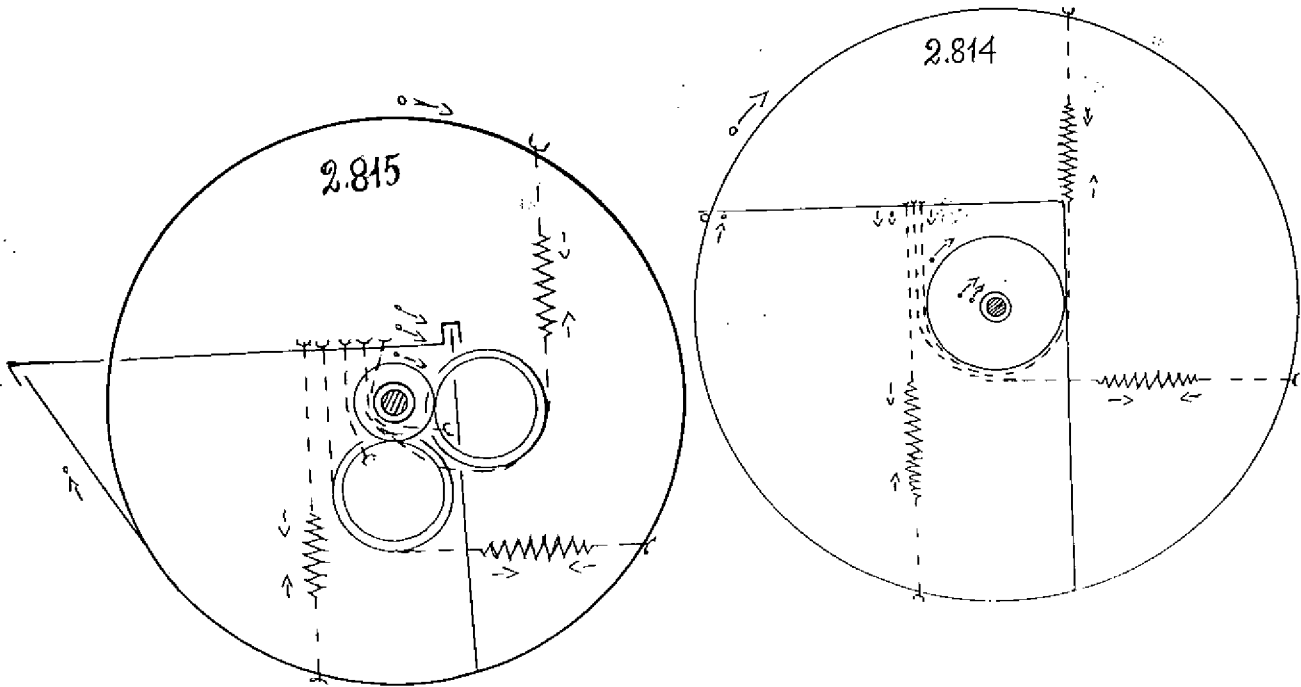
MC 99 A 000005



[Handwritten signature]

UFFICIO PROVINCIALE
 Industria-Commercio Artigianato - Macerata
UFFICIO BREVETTI
Il Funzionario

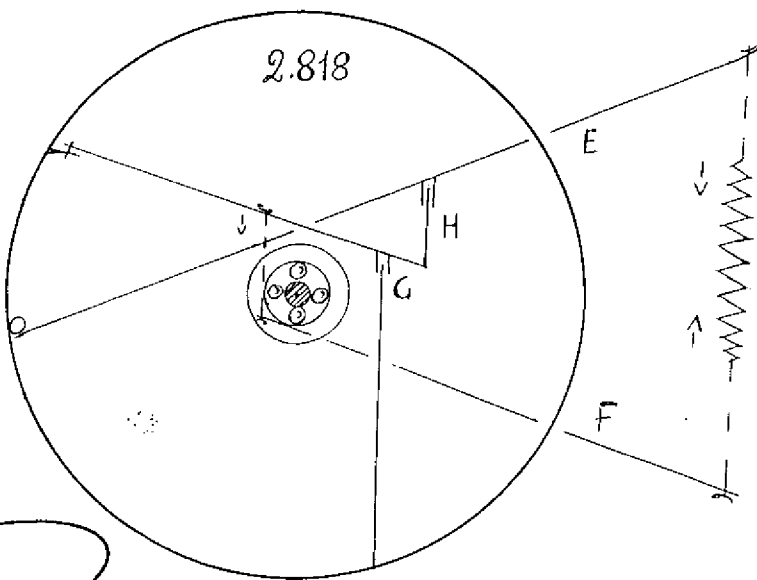
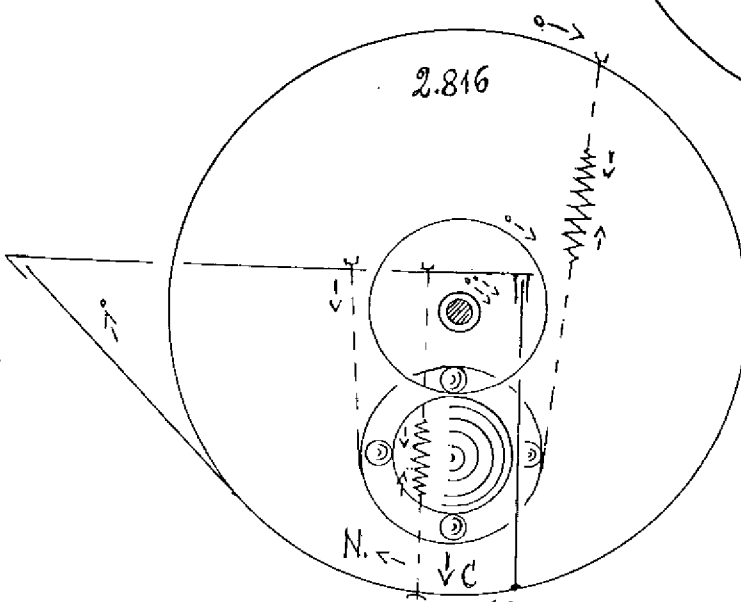
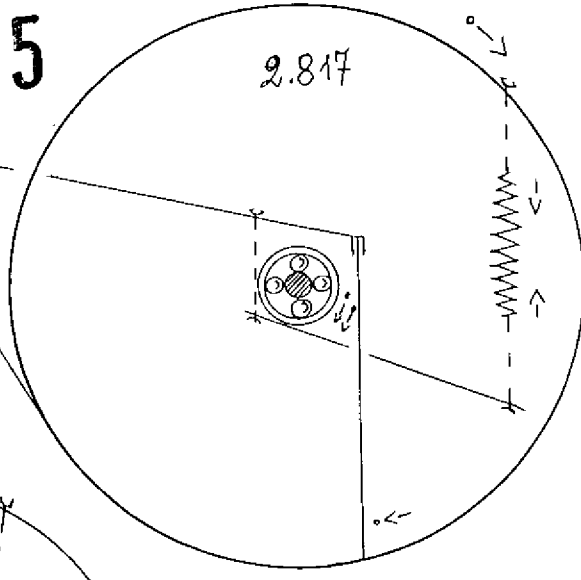
TAV. III
MC 99 A 000005



Prof. Morfè

UFFICIO PROVINCIALE
Industria-Commercio Artigianato - Macerata
UFFICIO BREVETTI
Il Funzionario

NO 99 A 000005



Handwritten signature



UFFICIO PROVINCIALE
 Industria-Commercio Artigianato - Macerata
UFFICIO BREVETTI
 Il Funzionario

Handwritten signature