

[19] 中华人民共和国国家知识产权局



# [12] 发明专利申请公布说明书

[21] 申请号 200710026841.X

[51] Int. Cl.

E04B 5/00 (2006.01)

E04B 1/98 (2006.01)

E04B 5/43 (2006.01)

E04B 1/19 (2006.01)

E04H 9/02 (2006.01)

[43] 公开日 2007年8月29日

[11] 公开号 CN 101024986A

[22] 申请日 2007.2.8

[21] 申请号 200710026841.X

[71] 申请人 广州大学

地址 510006 广东省广州市大学城外环西路  
230号

[72] 发明人 洗巧玲

[74] 专利代理机构 广州市天河庐阳专利事务所  
代理人 胡济元

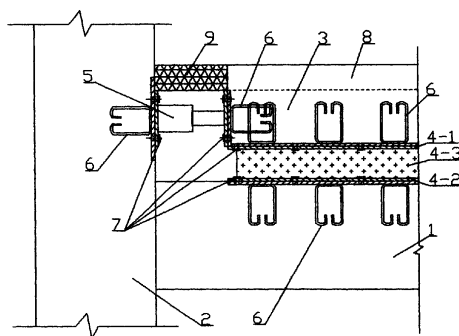
权利要求书1页 说明书5页 附图6页

## [54] 发明名称

一种楼板消能隔震结构

## [57] 摘要

本发明公开一种楼板消能隔震结构，该结构包括楼板(3)和主体结构的竖向承重构件(2或2a)、水平承重构件(1或1')，其特征是楼板(3)与水平承重构件(1或1')之间设有阻尼隔震层(4)，楼板(3)与竖向承重构件(2、2a或10)之间设有空隙(13)；其中所述阻尼隔震层(4)是在上下连接板(4-1、4-2)之间设置低硬度高阻尼橡胶(4-3)构成，并与水平承重构件(1或1')和楼板(3)三者连结成一体。本发明楼板消能隔震结构以消能为主，兼有一定的隔震功能，具有施工简便，消能效率高、施工简便，不占用建筑空间的优点。本发明楼板消能隔震结构不但可用于减轻水平方向的震动，而且可用于减轻竖向震动。



1、一种楼板消能隔震结构，包括楼板（3）和主体结构的竖向承重构件（2 或 2a）、水平承重构件（1 或 1'），其特征是楼板（3）与水平承重构件（1 或 1'）之间设有阻尼隔震层（4），楼板（3）与竖向承重构件（2 或 2a）之间设有空隙（13）；其中所述阻尼隔震层（4）是在上下连接板（4-1、4-2）之间设置低硬度高阻尼橡胶（4-3）构成，并与水平承重构件（1 或 1'）和楼板（3）三者连结成一体。

2、根据权利要求 1 所述的一种楼板消能隔震结构，其特征是其中楼板（3）和水平承重构件（1 或 1'）与阻尼隔震层（4）的连接部位均设有连接件（6），由该连接件（6）将水平承重构件（1 或 1'）、楼板（3）和阻尼隔震层（4）连结成一体。

3、根据权利要求 1 或 2 所述的一种楼板消能隔震结构，其特征是其中楼板（3）与竖向承重构件（2、2a 或 10）之间所设的空隙（13）内设有消能阻尼器（5）或者填充有沥青麻丝等柔性材料（5'）。

4、根据权利要求 1 或 2 所述的一种楼板消能隔震结构，其特征是其中楼板（3）上铺设  
有现浇钢筋混凝土层（8）。

## 一种楼板消能隔震结构

### 技术领域

本发明涉及一种建筑结构，具体涉及一种楼板与竖向承重构件和水平承重构件之间的消能隔震结构。

### 背景技术

地震是一种突发性、毁灭性的自然灾害。地震发生时，地面振动引起结构的地震反应。对于基础固结于地面的建筑物，尤如一个地面地震反应的“放大器”，结构物的地震反应沿着高度从下到上逐层放大，轻则使建筑饰面、装修非结构配件以及室内的昂贵仪器和设备破坏或产生其它次生灾害，重则使主体承重结构严重破坏，甚至倒塌。

目前我国和世界各国普遍采用的传统抗震方法是适当控制结构物的刚度，但使结构部件（如梁、柱、墙、节点等）在地震时进入非弹性状态，并且具有较大的延性，以消耗地震能量，减轻地震反应，使结构物“裂而不倒”。这种方法在很多情况下是有效的，它的设计原则是“小震不坏，设计烈度可修，大震不倒”。但由于地震的随机性，传统抗震方法难以控制建筑结构的破损程度及倒塌的可能性；以结构构件自身来抵抗地震作用，不仅难以保证安全，也大大提高“抗震”所需的造价。

结构控制技术是把其他领域（如机器隔振，设备仪器阻尼消振，航天航空自动控制等）已经取得的理论和应用成果大胆地应用于工程结构上。结构控制按是否需要外部能量激励以及结构反应的信息，可以分为主动控制、被动控制、半主动控制和混合控制。被动控制具有无需外部能量控制、安全可靠、耐久性好、维护费用低等优点，目前在建筑结构中应用最多。被动控制又分为隔震、消能减震、质量调谐减震三大类，其中隔震技术最成熟、应用最广，消能减震次之。

隔震是在基础顶面或某层柱的顶面把全部柱及墙体截断，设置由橡胶垫、滑板、消能阻尼器（如授权公告号为：CN2727279Y 实用新型专利）等组成的隔震层，如图 1 所示。地震时，阻隔震动的传递，使变形集中发生在隔震层 1，隔震层 1 以上的房屋 2 只发生刚体平移，主体结构的构件变形大大减小；同时由于隔震层 1 的水平刚度很小，使结构的自振周期增大，地震作用减小；两种因素共同作用使房屋的地震反应显著降低。目前隔震结构大多数是将隔震层设在基础与主体结构之间（参见图 1），其应用正在不断扩大，但由于该方法将基础与主体结构隔开或将主体结构上下隔开，因此其适用范围受到一定的限制。我国建筑抗震设计规范规定，隔震结构适用于结构体型基本规则、结构基本周期小于 1 秒的多层砌体和钢筋混凝土框架等房屋。

如图 2 所示，消能减震是把结构物的某些非承重构件（如支撑、剪力墙等）设计成消能杆件，或者在结构物的某些部位装设消能阻尼器。在强震下，这些消能杆件或消能阻尼器率

先进入非弹性状态，产生较大阻尼，大量消耗输入结构的地震能量，从而使主体结构避免进入明显的非弹性状态并迅速衰减地震反应，从而保持主体结构在地震下免遭损坏。目前消能减震结构还难以在实际工程中大量推广应用，主要原因是现有的消能阻尼器一般都要依靠房屋在水平地震下的层间变形来工作，房屋产生了层间变形，消能阻尼器才进入工作状态消耗能量。当层间位移不够大时，消能阻尼器的消能效果就差；房屋层间变形越大，消能阻尼器消能效果越好。但是，当层间位移大到足以使消能阻尼器有较好的消能效果时，房屋结构往往已经进入了塑性变形阶段。因此，要达到比较好的消能效果，就要在房屋结构体系内设置数量很多的消能阻尼器，使房屋造价增加较多。此外，现有的消能构件多是采用消能支撑或消能剪力墙的形式，占用了较大的建筑空间，使业主不太愿意采用消能减震技术。

### 发明内容

本发明的目的是提供一种楼板与主体结构（如框架梁柱、框架-剪力墙、筒体等）之间的消能隔震结构，该结构以消能为主，兼有一定的隔震功能，具有消能效率高、施工简便，不占用建筑空间的优点。

本发明实现上述目的的技术解决方案为：

一种楼板消能隔震结构，包括楼板和主体结构的竖向承重构件、水平承重构件，其特征是楼板与水平承重构件之间设有阻尼隔震层，楼板与竖向承重构件之间设有空隙；其中所述阻尼隔震层是在上下连接板之间设置低硬度高阻尼橡胶构成，并与水平承重构件和楼板连成一体。

本发明楼板消能隔震结构，其中楼板和水平承重构件与阻尼隔震层的连接部位均设有连接件，由该连接件将水平承重构件、楼板和阻尼隔震层连成一体。

本发明楼板消能隔震结构，其中楼板与竖向承重构件之间所设的空隙内，可以设有由形状记忆合金丝制成的消能阻尼器或填充沥青麻丝等柔性材料，以进一步增强消能效果。

本发明楼板消能隔震结构，其中楼板上铺设有现浇钢筋混凝土层。

本发明楼板消能隔震结构，其中所述的竖向承重构件是柱、剪力墙或由剪力墙围成的筒体；其中所述的水平承重构件是与竖向承重构件连接的主梁和跨设在主梁之间的次梁，或者是与竖向承重构件连接的桁架或网架。

本发明楼板消能隔震结构，其中低硬度高阻尼橡胶可以是粘弹性的低硬度高阻尼橡胶（G4）或 ZN-22 型粘弹性材料，也可以是其它性质类似材料；上下连接板可以是普通的钢板或其它性质类似材料。

本发明楼板消能隔震结构，其中消能阻尼器可以是公开号为 CN2554423 和公告号为 CN1050884C、CN1186507C 的专利产品，最好是 CN1186507C 的专利产品。

本发明楼板消能隔震结构，其中连接件为建筑常用的预埋件，由具有安装孔的预埋钢板和焊接在钢板上的锚筋构成。其中预埋钢板分别设在水平承重构件、楼板的表面，锚筋分别

设在二者的体内。

本发明楼板消能隔震结构，其施工步骤如下：

a、将焊接有锚筋的连接件置于模框中，施工主体结构，包括基础、柱、剪力墙、筒体、梁或桁架或网架；

b、将低硬度高阻尼橡胶高温硫化在下连接钢板之间形成阻尼隔震层，再用螺栓把阻尼隔震层固定在梁或桁架或网架的连接件上；

c、将预制楼板吊装定位在阻尼隔震层上，把阻尼隔震层与预制楼板之间的连接件连接，并保证楼板侧面和端面与柱、剪力墙或筒体等竖向承重构件之间有足够的水平运动间隙。

为了进一步提高本发明楼板消能隔震结构的消能隔震效果，还可连续进行下述施工步骤：

d、在预制楼板侧面和端面与柱、剪力墙以及由剪力墙围成的筒体等竖向承重构件之间的空隙中安装消能阻尼器或填充沥青 / 麻丝等柔性材料；

e、在预制楼板的顶面现浇钢筋混凝土层，保证楼板的刚度及整体性；

f、用柔性材料制作的封口将安装消能阻尼器或填充柔性材料的空隙封盖。

本发明还可以用于钢结构和组合结构。当竖向和水平承重构件为钢构件时，阻尼隔震层的连接钢板可以分别与楼板和水平承重构件直接焊接，消能阻尼器可以直接用螺栓分别与楼板和竖向承重构件连接。

本发明较现有技术具有如下优点和有益效果：

1) 发生地震或环境振动时，振动能量通过基础、柱（或剪力墙、筒体）等竖向构件，传到梁（或桁架）等水平承重构件，经过消能隔震结构的消能隔震后振动衰减，再传到楼板。因此，人、设备等受到的振动大大减小。

2) 发生地震或环境振动时，楼板下的消能隔震结构消耗大部分能量，使主体结构的振动反应迅速衰减，保护了主体结构的梁柱等承重构件。

3) 由于楼板与主体结构隔离，因此所述消能隔震结构的竖向压力仅为一层楼面的荷载，水平位移的幅度比较小，避免了基础隔震结构体系隔震垫竖向压力大、水平位移大所带来的一系列问题。

4) 在主体结构发生较小位移时，楼板消能隔震结构就能够进入耗能状态，避免了已有消能减震体系要在结构发生较大位移时才能起作用的缺点，并且基本不占用使用空间。

5) 布置灵活，可以每层布置或布置在振动较大的楼层，也可以根据计算分析及优化的结果进行布置。

6) 安装在楼板与柱、剪力墙、筒体等竖向承重构件之间的空隙中的消能阻尼器能够增加结构的初始刚度，并且增强消耗地震能量的能力，尤其是在罕遇烈度地震下的减震效果。

#### 附图说明

图 1 为现有隔震房屋结构示意图，其中图 1 (a) 基础隔震结构示意图，图 1 (b) 为中

间层隔震结构示意图；

图 2 为现有消能减震房屋结构示意图；

图 3 为本发明楼板消能隔震结构在框架结构中应用的示意图；

图 4 为显示图 3 中混凝土柱 2 周围局部结构示意图（俯视）；

图 5 为图 4 的 A—A 局部剖面放大图；

图 6~8 为图 3 所示实施例的构建过程示意图；

图 9 为本发明楼板消能隔震结构在框架-剪力墙（筒体）结构中应用的示意图；

图 10 为图 9 中剪力墙 2a（筒体 10）周围局部结构示意图（俯视）；

图 11 为图 10 的 A—A 局部剖面放大图；

图 12 为图 10 的 B—B 局部剖面放大图；

图 13 为楼板与竖向承重构件之间的空隙内不设消能阻尼器的结构示意图（剖面图）；

图 14 为楼板与竖向承重构件之间的空隙内填充沥青麻丝的结构示意图（剖面图）。

### 具体实施方式

以下结合实施例和附图详细介绍本发明楼板消能隔震结构及其具体实施方法。

#### 例 1

参见图 3、图 4 和图 5，本实施例为一种楼板与钢筋混凝土框架梁柱之间的消能隔震结构，该消能隔震结构是这样构成的：混凝土梁 1 和柱 2 组成框架结构，楼板 3 与混凝土梁 1 之间设有阻尼隔震层 4，楼板 3 的端面与混凝土柱 2 之间设有消能阻尼器 5。其中，混凝土梁 1、楼板 3 与阻尼隔震层 4 的连结部位均设有连接件 6，由该连接件 6 用螺栓 7 将混凝土梁 1、楼板 3 和阻尼隔震层 4 三者连结成一体；混凝土柱 2 和楼板 3 端面的连结部位也设有连接件 6，所述的消能阻尼器 5 连结在连接件 6 上将混凝土柱 2 与楼板 3 连接成一体。本例中所述的阻尼隔震层 4 是汕头和泰隔震器材有限公司生产的低硬度高阻尼橡胶（G4）/钢板叠层高温硫化而成并固定在上下连接钢板 4-1 和 4-2 之间；所使用的消能阻尼器 5 是公告号为 CN1186507C 的专利产品；所使用的连接件 6 为公知技术，由具有连接螺孔的钢板和焊接钢板上的锚筋构成。

本实施例可按下列步骤构建：

1. 参见图 6，将焊接有锚筋的连接件 6 置于模框中，建好混凝土梁 1 和柱 2 组成框架结构。
2. 参见图 7，预先在工厂生产低硬度高阻尼橡胶阻尼隔震层 4，用螺栓 7 把阻尼隔震层 4 的下连接钢板 4-2 固定在混凝土梁 1 的连接件 6 上。
3. 把楼板 3 吊装就位后，先用螺栓 7 把消能阻尼器 5 固定在楼板 3 端面与混凝土柱 2 之间的空隙内，再用螺栓 7 把楼板 3 与阻尼隔震层 4 的上连接钢板 4-1 拧固在一起。
4. 将楼板 3 顶面的砂浆层打毛并清洗干净，放一层双向配筋均不小于  $\Phi 6@200$  的钢筋

网，然后现浇厚约 4cm 的细石混凝土层 8，以进一步提高楼板 3 的整体性及刚度。该步完成后效果见图 8。

5. 用柔性材料制作的封盖 9 将安装消能阻尼器 5 的空隙封口。

## 例 2

参见图 9、图 10、图 11 和图 12，本实施例为一种楼板与钢筋混凝土框架梁柱及剪力墙之间的消能隔震结构，该消能隔震结构是这样构成的：混凝土梁 1、柱 2 和由剪力墙 2a 围成的筒体及跨接在两混凝土梁 1 之间的混凝土次梁 1' 组成主体结构，楼板 3 与混凝土梁 1 及次梁 1' 之间均设有阻尼隔震层 4，楼板 3 的端面与混凝土柱 2 及剪力墙 2a 之间均设有消能阻尼器 5。其中，混凝土次梁 1'、楼板 3 与阻尼隔震层 4 的连结部位均设有连接件 6，由该连接件 6 用螺栓 7 将混凝土梁 1'、楼板 3 和阻尼隔震层 4 三者连结成一体；混凝土柱 2、剪力墙 2a 体内和楼板 3 端面的连结部位也设有连接件 6，用螺栓 7 将所述的消能阻尼器 5 连结在连接件 6 上，将混凝土柱 2、剪力墙 2a 与楼板 3 连接成一体。本例中的阻尼隔震层 4、消能阻尼器 5 和连接件 6 均与例 1 相同。

参见图 11 和图 12，楼板 3 上现浇有细石钢筋混凝土层 8；安装消能阻尼器 5 的空隙 13 上设有用柔性材料制作的封盖 9。

本实施例所述消能减震结构的构建方法可参照例 1 实施，所不同的是在步骤 3 中同时安装楼板 3 端面与混凝土柱 2 及剪力墙 2a 之间消能阻尼器 5。

## 例 3

参见图 13，在例 1（或例 2）所述具体实施方案中，楼板 3 与竖向承重构件（柱 2 或剪力墙 2a）之间也可只留有空隙 13，使楼板 3 与竖向承重构件完全隔绝。如果该楼层不住人，所述的空隙 13 也不需要封口。本实施例的其它结构可参照例 1 或例 2 实施。

## 例 4

参见图 14，在例 1（或例 2）所述具体实施方案中，楼板 3 与竖向承重构件（柱 2 或剪力墙 2a）之间的空隙 13 中填充有沥青麻丝 5' 或类似的柔性材料。如果该楼层住人，所述的空隙 13 上可用柔性材料制作的封盖 9 封口。本实施例的其它结构可参照例 1 或例 2 实施。

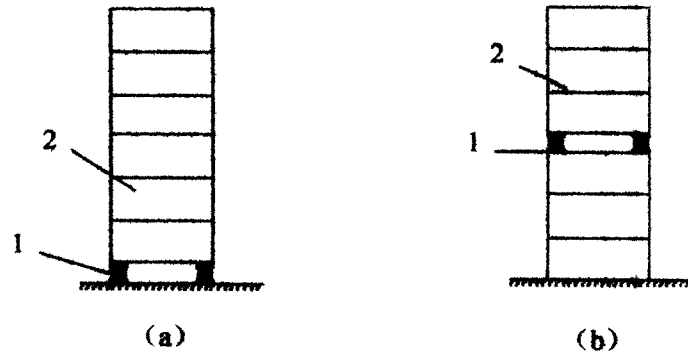


图 1

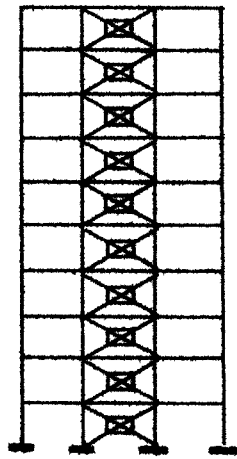


图 2

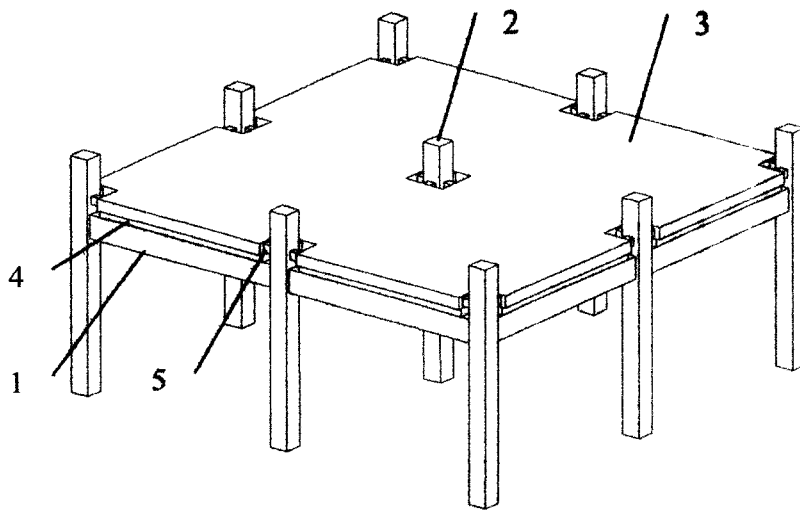


图 3



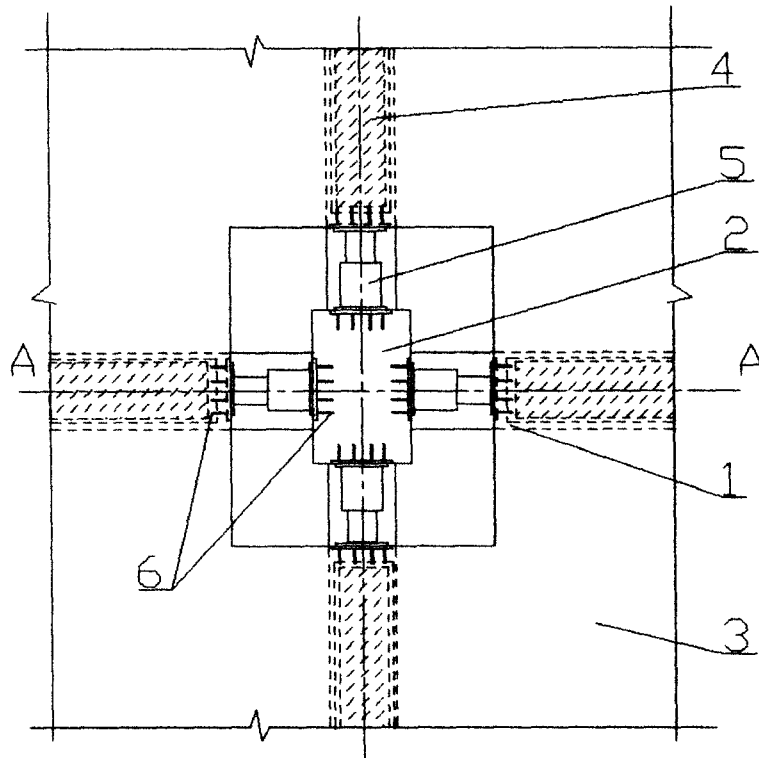


图 4

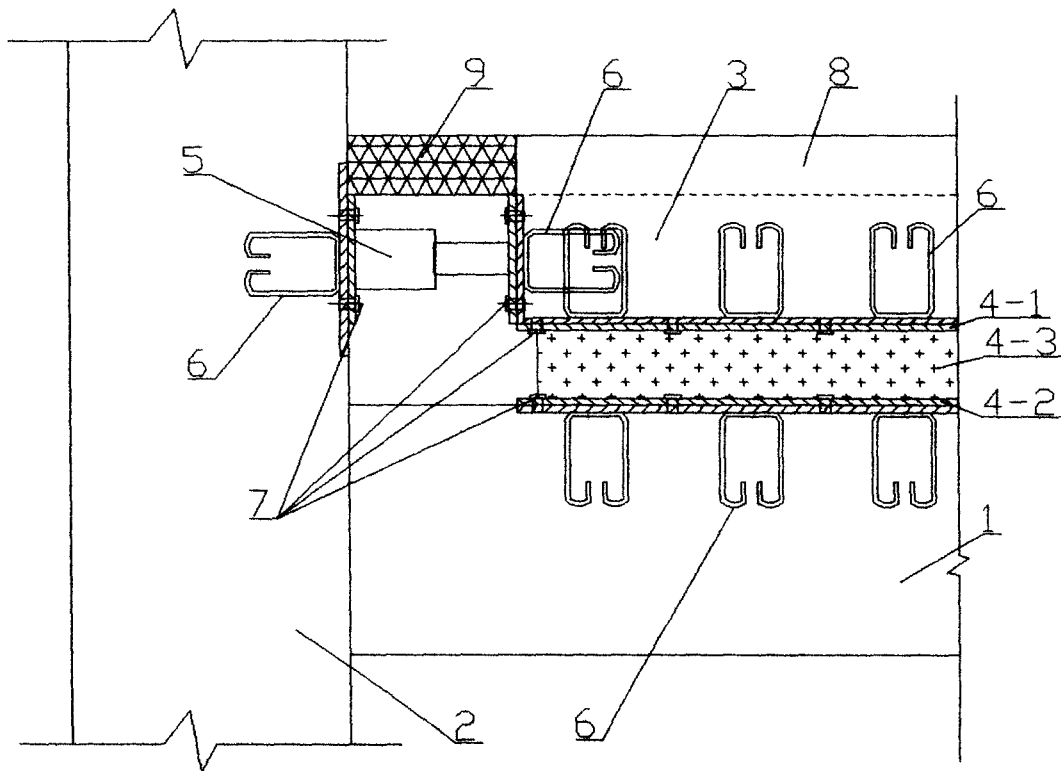


图 5

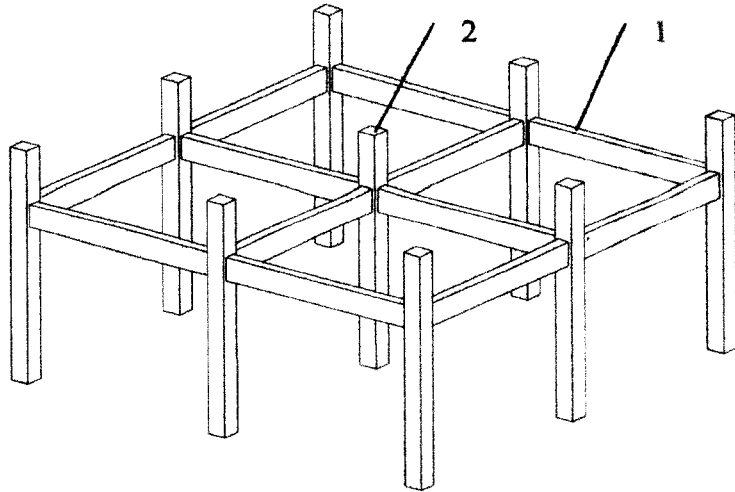


图 6

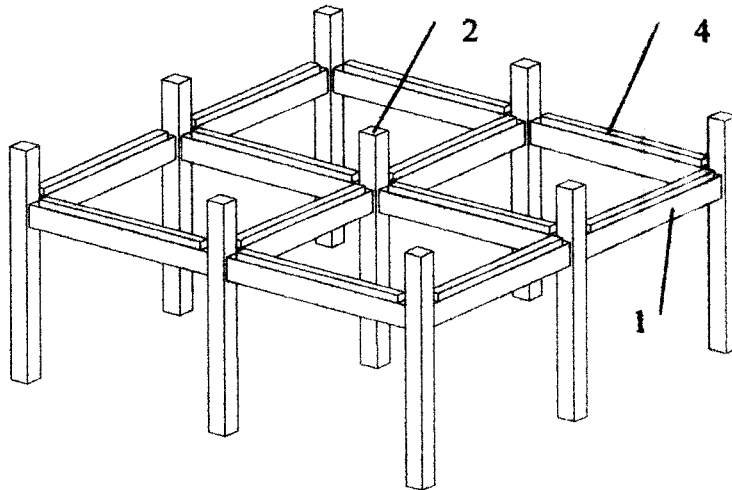


图 7

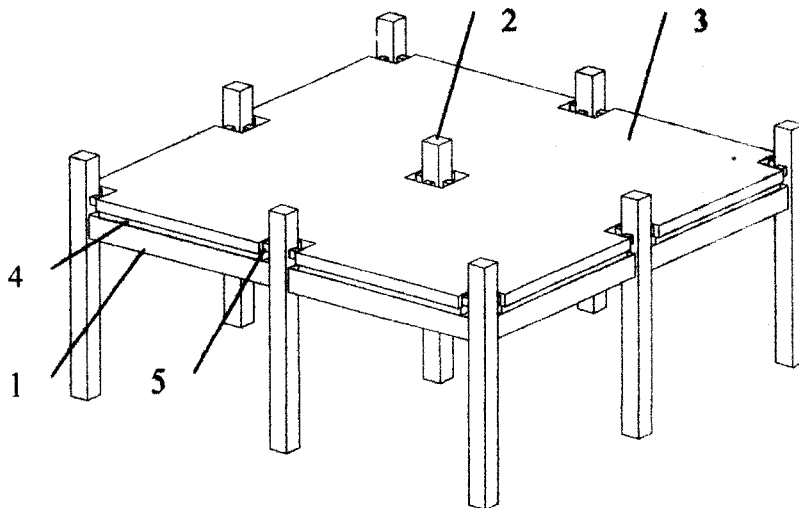


图 8

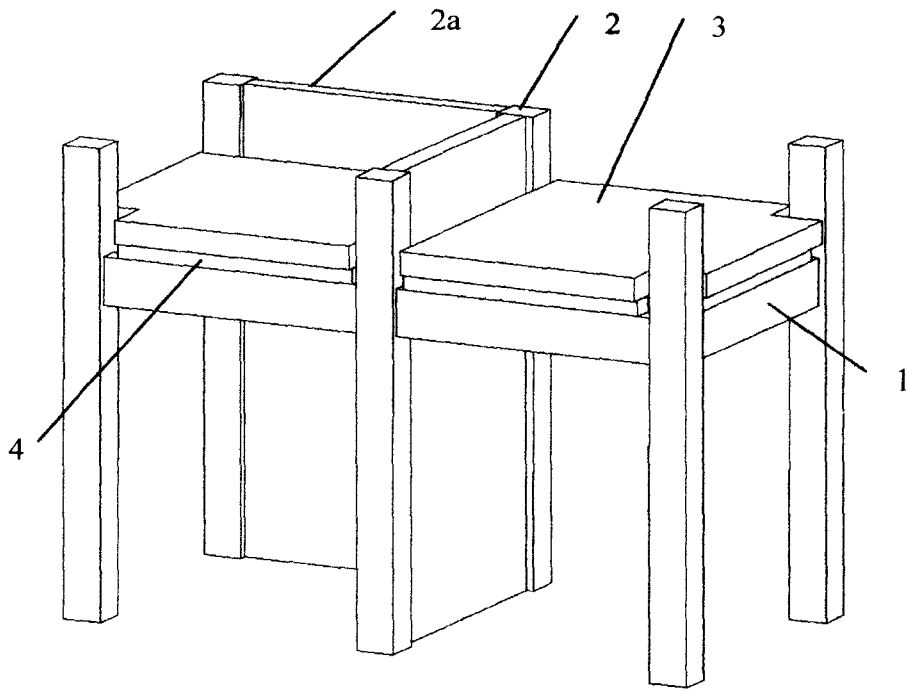


图 9

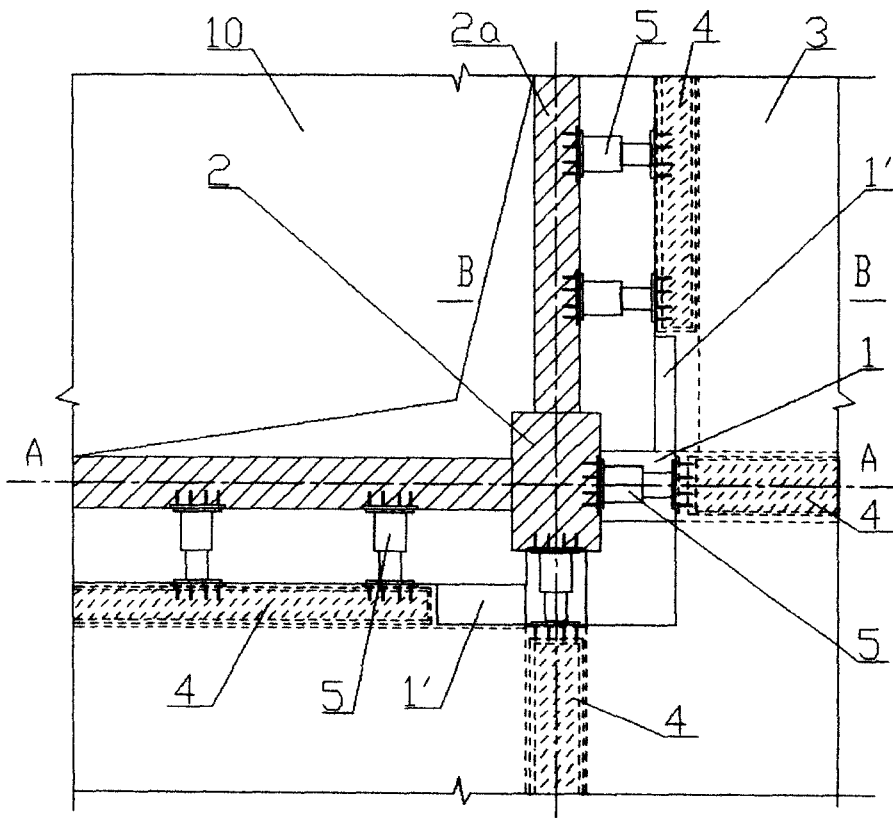


图 10

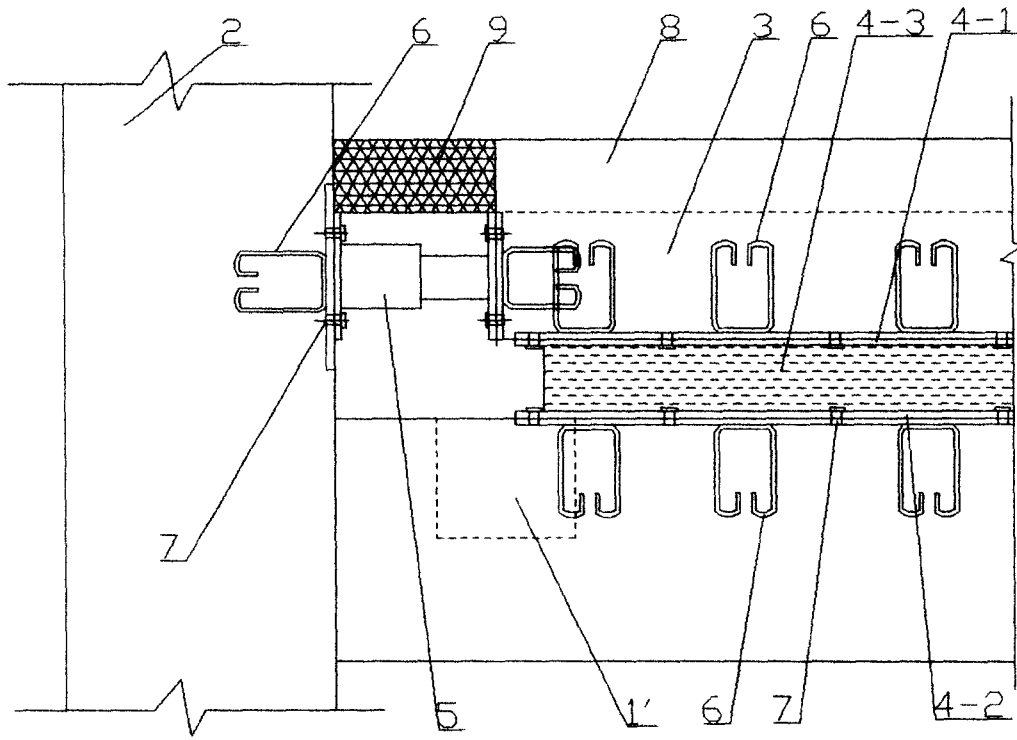


图 11

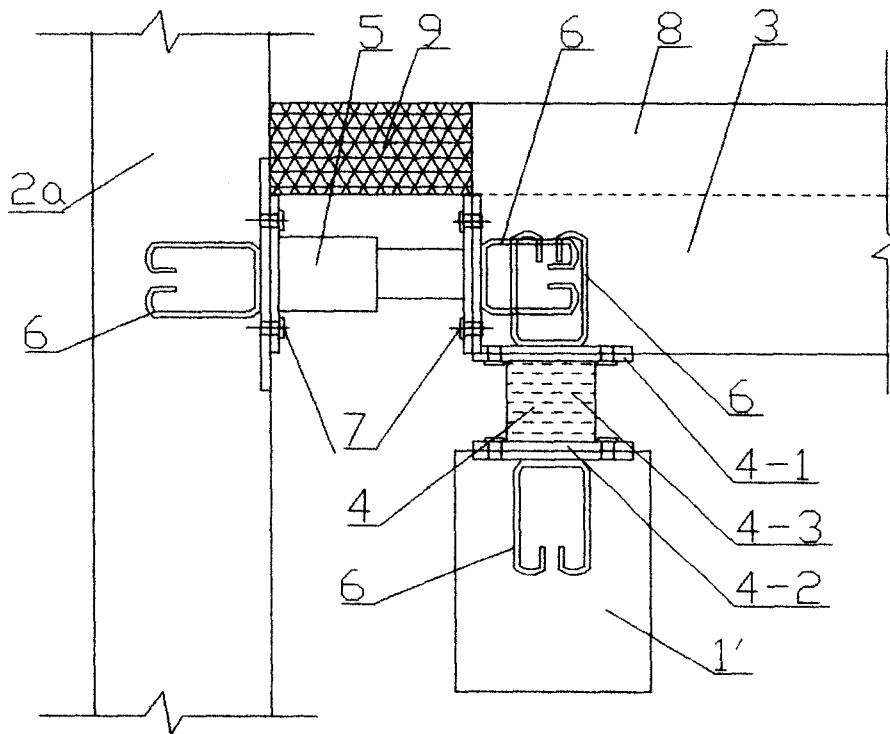


图 12

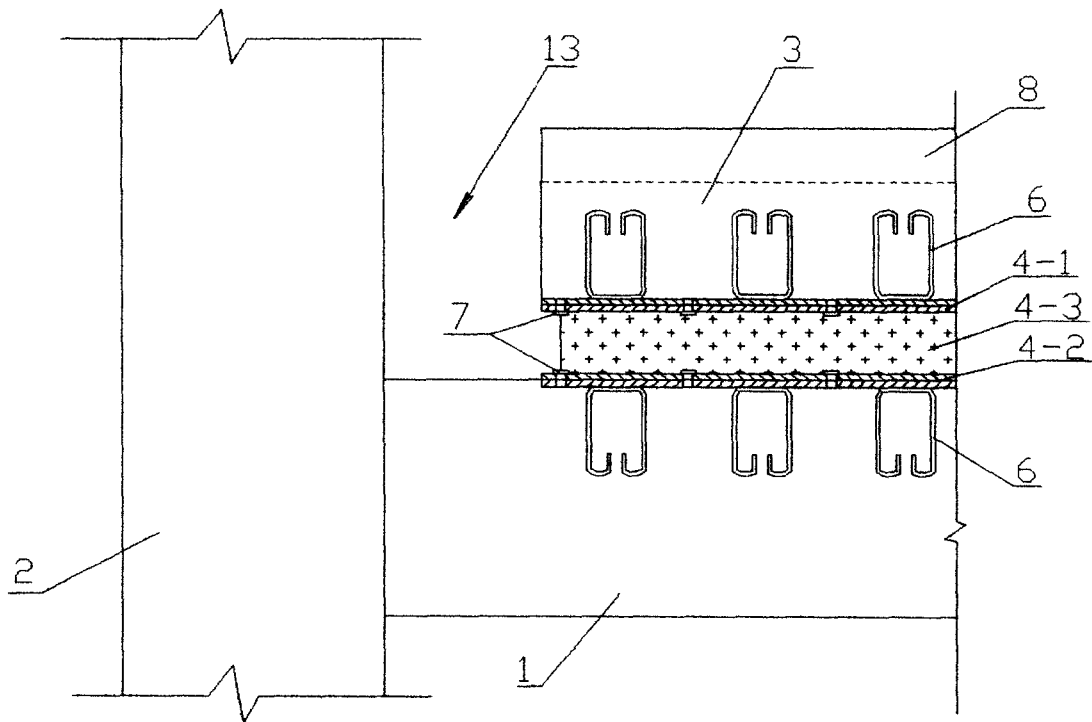


图 13

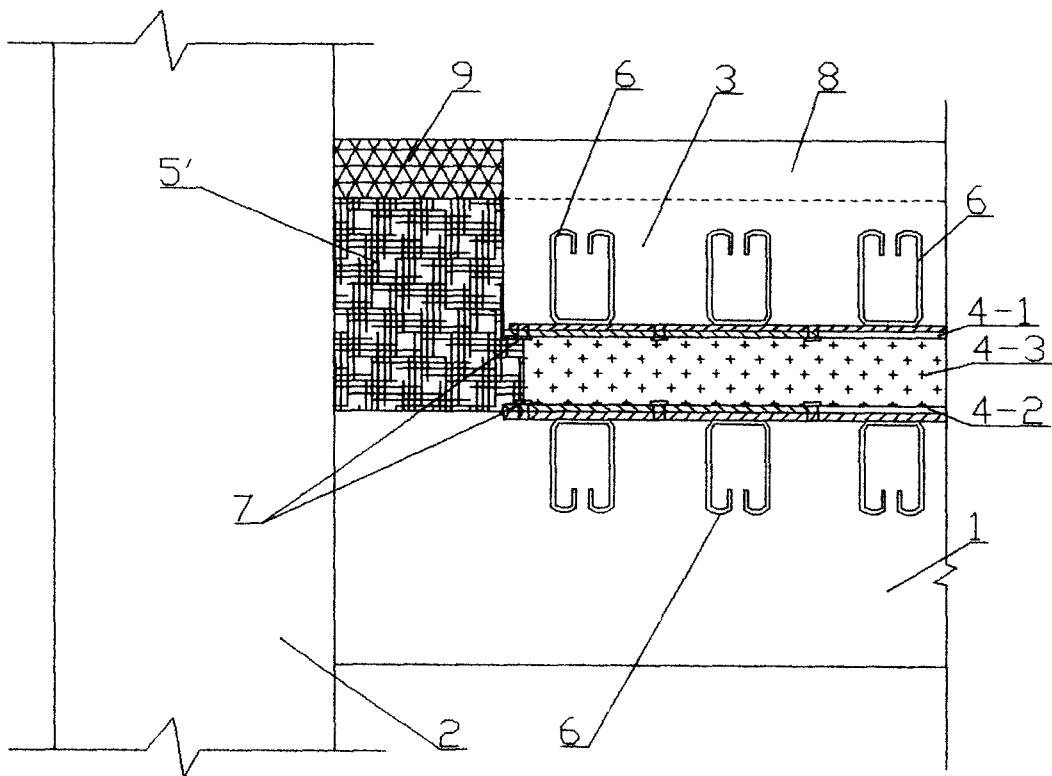


图 14