

ROYAUME DE BELGIQUE

SPF ECONOMIE, P.M.E.,
CLASSES MOYENNES & ENERGIE

Office de la Propriété intellectuelle

NUMERO DE PUBLICATION : 1017917A6

NUMERO DE DEPOT : 2008/0001

Classif. Internat. : B65D

Date de délivrance le : 03 Novembre 2009

Le Ministre pour l'entreprise,

Vu la loi du 28 Mars 1984 sur les brevets d'invention, notamment l'article 22;

Vu l'arrêté royal du 2 Décembre 1986 relatif à la demande, à la délivrance et au maintien en vigueur des brevets d'invention, notamment l'article 28;

Vu le procès verbal dressé le 02 Janvier 2008 à 10H30 à l'Office de la Propriété Intellectuelle

ARRETE :ARTICLE 1.- Il est délivré à : SWEIJD Frank
Rue Borgval 5, B-1000 BRUXELLES(BELGIQUE)

un brevet d'invention d'une durée de 6 ans, sous réserve du paiement des taxes annuelles, pour : BOITES A CHARNIERES A FERMETURE INTEGREE, POUR BOITES EN CARTON, AVEC GLISSIERES INTEGRES.

ARTICLE 2.- Ce brevet est délivré sans examen préalable de la brevetabilité de l'invention, sans garantie du mérite de l'invention ou de l'exactitude de la description de celle-ci et aux risques et périls du(des) demandeurs(s).

Pour expédition certifiée conforme

Bruxelles, le 03 Novembre 2009
PAR DELEGATION SPECIALE :
DRISQUE S.
Conseiller
S. DRISQUE
Conseiller

Boîtes à charnières à fermeture intégrée, pour boîtes en carton, avec glissières intégrées.

5

L'invention concerne le domaine des boîtes en carton avec des charnières en général et en particulier celui des charnières combinées avec une fermeture verrouillant. Le principe de ce brevet-ci, découle du brevet

10 "boîtes à charnières à fermeture intégrée, pour boîtes en carton". Ce brevet-ci ajoute certaines variantes de réalisation à ce brevet, et l'améliore.

Comme décrit dans le brevet "boîtes à charnières à fermeture intégrée, pour boîtes en carton", les charnières,

15 en général, ont comme inconvénient de n'être que des systèmes qui font juste basculer un couvercle, sans pouvoir verrouiller cette boîte à sa fermeture et dans une même opération. Cette invention a résolu le problème par une pièce coulissante, qui enveloppe le corps de la boîte,

20 et qui permet de décaler les axes de charnière hors du champ d'action de l'ouverture de la boîte, et donc inversement, à la fermeture de la boîte, placent les charnières dans une position telle, qu'elles bloquent le couvercle. Mais cette invention a comme inconvénient,

25 que la pièce coulissante peut être empêché de coulisser par des objets mis dans la boîte, et qui peuvent entraver sa course. La pièce coulissante peut être perçu également comme non esthétique, et peut masquer en coulisser des textes imprimés sur la boîte.

30 La présente invention a pour but de remédier à ces inconvénients. L'invention, telle qu'elle est caractérisée dans ses revendications, résout les problèmes en créant un ensemble de pièces qui permettent au couvercle, en partant de la position ouverte, de d'abord basculer, grâce

35 à un système de charnière, vers une position de pré-fermeture, et ensuite, de coulisser, grâce à des glissières,

- en maintenant cette position de fermeture, vers la position de verrouillage du couvercle. Ce nouveau système de charnière est placé hors de la boîte, dans une logette dans les parois latérales de la boîte. Le déplacement des charnières ne peut donc pas être entravé. L'ensemble de ces pièces est donc moins visible, et donc plus beau, et permet une meilleure lecture de la boîte.
- Pour permettre, par exemple, au couvercle de la boîte de s'ouvrir, le couvercle va d'abord coulisser, par un ensemble de pièces en carton, qui sont ici différents des brevets précédents. En coulisser jusqu'au bout de sa course, elle va libérer l'axe de la charnière sur la boîte même, ou sur des languettes, et ainsi le couvercle va pouvoir basculer et s'ouvrir. Dans le sens inverse, le couvercle doit être d'abord rabaissé, et puis en coulisser va se verrouiller sur la boîte. Comme les pièces coulissantes sont logées à l'intérieur des parois de la boîte, ils ne peuvent pas être entravé dans leur mouvement de coulissage.
- L'invention concerne un coffret ou une boîte pour produit tel que produit cosmétique, stylo, ampoule, montre, téléphone, chaussures, vêtements, pralines, CD, etc., est réalisé en matière souple telle que carton, plastique (PVC, PP, PET) ou analogue, comprenant un couvercle qui ferme la boîte, après avoir glissé vers sa position de fermeture.
- Le coffret ou boîte a comme fonction principale le stockage de tels produits.
- Le coffret peut également avoir pour fonction la mise en valeur du produit. Ceci concerne, par exemple, les produits de luxe ou les produits cosmétiques.
- Lorsqu'ils sont ouverts, les coffrets connus ne permettent pas une exposition satisfaisante du produit en magasin. Ils ne permettent pas non plus le verrouillage de la boîte.
- Pour une bonne exposition en magasin, il est nécessaire

de réaliser des coffrets présentoirs spécialement destinés à la mise en valeur du produit dans les lieux de vente.

5 De tels coffrets sont fabriqués selon un cahier des charges particulier dans la mesure où ils doivent permettre de mettre en valeur le produit. Pour une bonne visibilité, le couvercle doit se rabattre vers une position d'ouverture, pour voir le produit.

10 Le couvercle peut être réalisé en différentes matières telles que le carton, le polypropylène, le polyester, le PVC. Il peut être opaque, transparent ou encore présenter des fenêtres transparentes lorsque le coffret est principalement opaque.

15 La présente invention apporte des variantes de présentation esthétique, et des méthodes de fabrication différentes pour les boîtes, et leurs couvercles. Il permet la fabrication des boîtes en carton, avec des charnières également entièrement en carton. Il permet un meilleur coulissage, lorsque la boîte est remplie, car comme le
20 mécanisme est entièrement hors de l'intérieur de la boîte, il ne peut pas être arrêté par friction.

25

30

35

Les avantages obtenus par l'invention :
"boîtes à charnières à fermeture intégrée, pour boîtes en carton" consistaient essentiellement en une boîte, en carton et un couvercle en carton, pourvue de deux alésages et ce couvercle qui est fixé par des attaches parisiennes, sur un élément qui coulisse autour la boîte.
Cet élément coulissant est en carton, et est simplement plié autour du corps de la boîte, en l'épousant parfaitement. Il est pourvu à deux de ses extrémités de deux languettes, pourvu de trous, pour mettre des attaches parisiennes. Mais la pièce coulissante peut être entravé dans sa course par des objets entreposés dans la boîte.

Dans le cas de la nouvelle invention, ici présentée, tous les avantages sont obtenus par l'invention qui réside dans les variations concernent les façons dont sont réalisées les glissières, et les boîtes, et les couvercles.

Dans un premier cas, les parois de la boîte sont pourvues de logettes, dans lesquelles coulisent des languettes, pourvues d'axes de charnières.

Dans le deuxième cas, les parois du couvercle sont pourvues de glissières, et la boîte même porte, sur ses parois extérieurs, les axes des charnières.

Pour permettre à une boîte en carton, d'être fermée, et verrouillée, par son couvercle, ou, au contraire d'être ouverte, des languettes en carton peuvent coulisser sur les côtés du corps de la boîte, dans des logettes. Ces languettes sont pourvues d'axes de charnière. Lorsque ces pièces sont coulissées dans un sens, elles libèrent la charnière. Dans l'autre sens, elles empêchent la charnière de s'ouvrir.

L'invention est exposée ci-après plus en détail à l'aide de dessins représentant seulement un mode de l'exécution. Puis une variante de ce mode d'exécution.

5

La figure 1 est la boîte (selon la première version) en développé.

La figure 2 le couvercle (selon la première version) en développé.

10

La figure 3 les éléments coulissants (selon la première version) en développé.
La figure 4 représente l'ensemble des pièces assemblées, la boîte (selon la première version) étant en position fermée, et vue en perspective.

15

La figure 5 représente l'ensemble des pièces assemblées, la boîte (selon la première version) étant en position après glissement à moitié ouverte, et vue en perspective.
La figure 6 représente l'ensemble des pièces assemblées, la boîte (selon la première version) étant en position totalement ouverte, et vue en perspective.

20

La figure 7 représente l'ensemble des pièces assemblées, la boîte (selon la première version) étant en position totalement ouverte, et vue en perspective, et en position de présentoir, debout.

25

La figure 8 est la boîte (selon la deuxième version) en développé.

La figure 9 le couvercle (selon la deuxième version) en développé.

30

La figure 10 représente l'ensemble des pièces assemblées, la boîte (selon la deuxième version) étant en position fermée, et vue en perspective.
La figure 11 représente l'ensemble des pièces assemblées, la boîte (selon la deuxième version) étant en position après glissement à moitié ouverte, et vue en perspective.

35

6

La figure 12 représente l'ensemble des pièces assemblées, la boîte (selon la deuxième version) étant en position totalement ouverte, et vue en perspective.

5 La figure 13 représente l'ensemble des pièces assemblées, la boîte (selon la deuxième version) étant en position totalement ouverte, et vue en perspective, et position de présentoir, debout.

10 La figure 14 représente l'ensemble des pièces assemblées, la boîte (selon la première version) étant en position fermée, et vue, le couvercle au dessus de la boîte, frontalement.

15 La figure 15 représente l'ensemble des pièces assemblées, la boîte (selon la première version) étant en position après glissement à moitié ouverte, et vue, le couvercle au dessus de la boîte, frontalement.

20 La figure 16 représente l'ensemble des pièces assemblées, la boîte (selon la première version) étant en position ouverte, et vue, le couvercle au dessus de la boîte basculant, frontalement.

La figure 17 représente l'ensemble des pièces assemblées, la boîte (selon la deuxième version) étant en position fermée, et vue, le couvercle au dessus de la boîte, frontalement.

25 La figure 18 représente l'ensemble des pièces assemblées, la boîte (selon la deuxième version) étant en position après glissement à moitié ouverte, et vue, le couvercle au dessus de la boîte, frontalement.

30 La figure 19 représente l'ensemble des pièces assemblées, la boîte (selon la deuxième version) étant en position ouverte, et vue, le couvercle basculant au dessus de la boîte, frontalement.

35 Dans les diverses figures, les mêmes numéros de référence indiquent les mêmes parties dans des positions différentes.

7

Une boîte 1 de la figure 1 est pourvue d'un fond, et de deux parois latérales, rectangulaires 2, et de deux parois 3 perpendiculaire sur les parois latérales et rectangulaires et d'une languette 4, rectangulaire, qui permet de fermer la

5 boîte 1. Ces parois 2 sont formées par trois couches de carton, rectangulaires, collées l'une sur l'autre, dont celle du milieu est découpée pour laisser un espace 5. La découpe de ces logettes 5 est destinée à recevoir les languettes 15 de la figure 3, et a une forme rectangulaire,

10 dont les parois sont strictement parallèles, et dont un côté est ouvert vers l'extérieur, et l'autre côté est fermé. Au côté fermé, il y a une découpe supplémentaire 7, également rectangulaire, et adossé parallèlement à la découpe, et qui en fait partie, et qui va servir d'arrêt aux arrêts 17 des glissières 15.

15 Le couvercle 10 de la figure 2 est pourvu de deux panneaux latéraux 11, qui sont pourvus d'alésages 14, cylindriques, destinés à servir d'alésages d'axe de charnière, et destinés à recevoir les axes de charnière. Le

20 couvercle 10 possède également une paroi arrière 12, rectangulaire, et une languette 13, destinée à verrouiller la boîte. Cette languette 13 va coulisser sous la languette 4 de la boîte 1, et améliorer la fermeture de la boîte.

25 Les deux languettes 15, de la figure 3, sont destinées à prendre place dans les logettes 5 de la boîte 1. Leurs formes rectangulaires sont adaptées à la forme de la logette 5, pour pouvoir parfaitement coulisser. Les languettes 15 sont pourvues d'un arrêt 17, qui va arrêter le coulissage des languettes 15, et va permettre un va et

30 viens, limité, dans la logette 5. La distance parcourue du va et vient est déterminé par l'espace 7 de la logette 5, dont il faut déduire la taille de l'arrêt 17. Les deux languettes 15 sont pourvues d'axes de charnière 16, cylindriques, et destinées à être mis en position dans les

35 alésages 14 du couvercle 10. Ils vont permettre au couvercle de basculer.

Les parois de la boîte 1 sont pourvues également d'une découpe en forme de rainure, 6, destinées à guider les axes de charnières 16 dans des glissières 15. Elles sont destinées également à laisser passer les têtes cylindriques 16 de ces charnières.

Lorsque les quatre éléments sont assemblés (figure 4), les axes de charnière 16 dans les rainures 6, sont mis en contact avec les alésages 14 du couvercle 10 ; ces axes, fixées sur les languettes 15 peuvent coulisser en un va et vient, qui laisse aller les axes de la charnière d'un bout à l'autre des rainures 6. Ces mouvements ne peuvent pas être entravés par des objets déposés dans la boîte. Lorsque le couvercle coulisse vers la languette 4, la languette 13 se loge sous cette languette et verrouille la boîte. Lorsque le couvercle 10 coulisse dans l'autre sens, jusqu'au bout (figure 5), il libère les axes 16, et il permet au couvercle 10 de basculer. Et la boîte s'ouvre entièrement (figure 6). Si elle est mise debout, elle peut servir de présentoir (figure 7). Comme il n'y a pas de bande extérieure coulissant visible, la présentation est plus esthétique, et ne cache pas les textes inscrits sur la boîte.

Une seconde variante de cette boîte est décrite comme suit. Une boîte 21 de la figure 8 est pourvue d'un fond, et de deux parois latérales, rectangulaires 22, et arrondies d'un côté 23, pour permettre au couvercle 29 de ne pas butter dessus lors de l'ouverture et de deux parois 24 perpendiculaire sur les parois latérales et rectangulaires, dont une des deux est plus courte et d'une languette 28, de l'autre côté, rectangulaire, qui permet de mieux fermer la boîte 21. Ces parois 22 sont pourvues d'axes de charnière cylindriques 25, placée au centre de l'arrondi 23. Le couvercle 29 de la figure 9 est pourvu de deux panneaux latéraux 30, qui sont pourvus d'alésages

allongé 32, destinés à servir d'alésages des axes de charnière en forme de rainure, et destinés à recevoir les axes de charnière 25. Le couvercle 29 possède également une paroi arrière 31, rectangulaire, et une languette 33, destinée à verrouiller la boîte. Cette languette 33 va coulisser sous la languette 28 de la boîte 21, et améliorer la fermeture de la boîte.

Lorsque les deux éléments sont assemblés (figure 10), les axes des charnières 25 sont dans les rainures 32, et le couvercle peut coulisser alors en un va et vient, et qui laisse aller les axes de la charnière 25 d'un bout à l'autre dans les rainures 32. Lorsque le couvercle 29 coulisse vers la languette 28, la languette 33 se loge sous cette languette 28 et verrouille la boîte 21. Lorsque le couvercle 29 coulisse dans l'autre sens, jusqu'au bout (figure 11), cela permet au couvercle 29 de basculer (figure 12). Ces mouvements ne peuvent pas être entravés par des objets déposés dans la boîte. Et si la boîte s'ouvre entièrement, elle peut être mise debout, et elle peut servir de présentoir (figure 13). Comme il n'y a pas de bande extérieure, la présentation est plus esthétique, et rien ne cache les textes inscrits sur la boîte.

25

30

35

Revendications :

- 5
1° Une boîte ouverte 1, en forme de parallélépipède, ou toute autre forme convenant à une boîte, en carton, ou en papier, ou tout autre matière synthétique ou métallique, de toutes dimensions, caractérisée par un fond et quatre parois latérales. Cette
- 10 boîte est pourvue de deux pièces coulissantes 15 et d'un couvercle 10. Cette boîte fonctionne par le même principe que l'invention intitulée : "boîtes à charnières à fermeture intégrée, pour boîtes en carton". Mais dans cette
- 15 revendication-ci les pièces coulissantes 15 sont dans des logettes 5 dans les parois 2 latérales de la boîte 1, et donc ne peuvent être entravé dans leurs déplacements.
- 2° Une boîte ouverte 1, selon la revendication 1°, caractérisée par sa forme rectangulaire, avec des parois 2
- 20 rectangulaires. Ces parois 2 sont constituées de trois couches, collées ensemble, dont celles du milieu est découpé pour faire place à une logette 5. Cette logette 5 est destinée à être mis en contact avec une languette 15 qui doit y coulisser. Ces trois parois peuvent aussi être
- 25 constitué de façon homogène, et ne faire qu'un, tout en ménageant le même espace 5.
- 3° Une boîte ouverte 1, selon la revendication 1° et 2°, caractérisée par ses logettes 5 qui sont de forme rectangulaire, et qui ont des pourtours parfaitement
- 30 parallèles, permettant le coulissage des languettes 15, et qui ont une découpe supplémentaire 7, également rectangulaire pour loger un arrêt 17.
- 4° Une boîte ouverte 1, selon la revendication 1° et 2° et 3°, caractérisée par des parois extérieures 2 qui sont
- 35 pourvues d'un alésage en forme de rainure 6, destiné à

laisser coulisser et laisser passer les axes cylindriques 16 des languettes 15.

5 5° Une boîte ouverte 1, selon la revendication 1° et 2° et 3° et 4°, caractérisée par un couvercle 10, dont les parois latérales 11 sont pourvues d'alésages cylindriques 14, servant à être mis en contact avec les axes cylindriques 16 des languettes 15. Ce couvercle 10 est pourvu d'une languette 13 destinée à verrouiller le couvercle dans la boîte 1, en passant sous la languette 4 de la boîte 1.

10 6° Une boîte ouverte 1, selon la revendication 1° et 2° et 3° et 4° et 5°, caractérisée par deux languettes 15 qui sont pourvues d'axes cylindriques 16, et pourvues d'arrêts 17, limitant la course du va-et-vient de ces languettes 15 dans la logette 5. Ces languettes 15 sont rectangulaires, avec des contours parfaitement parallèles, et arrondies du côté des axes, les arrondies 18 ayant leurs centres à la même place que celui des axes 16. Ces languettes 15 sont destinées à être mis dans les logettes 5.

20 7° Une boîte ouverte 1, selon la revendication 1° et 2° et 3° et 4° et 5° et 6°, caractérisée par le couvercle 10 qui peut coulisser sur la boîte 1, et faire un va et viens. D'un côté, la languette 13 va se nicher sous la languette 4 de la boîte. De l'autre côté, le couvercle va entraîner les languettes 15 avec elle, et emmener les axes 16 à l'extérieur de la boîte 1, et permettre en fin de course l'ouverture du couvercle 10.

30 8° Une boîte ouverte 1, selon la revendication 1° et 2° et 3° et 4° et 5° et 6° et 7°, caractérisée par les parois 11 du couvercle 10 qui peuvent prendre toutes les formes, tout en restant des parois de couvercle. Le couvercle 10 peut, par exemple, prendre la forme, elle-même, d'une boîte ouverte voir figure 6, avec une paroi 35 en plus, et donc les quatre parois peuvent s'enserrer autour de la boîte 1, lorsqu'elle coulisse dessus, et avec un fond d'un côté, et de l'autre côté la languette 13. Une fenêtre peut

35

être prévu dans la face avant du couvercle, pour pouvoir voir ce qui se trouve dans la boîte.

5 9° Une boîte ouverte 1, selon la revendication 1° et 2° et 3° et 4° et 5° et 6° et 7°, caractérisée par le fond de la boîte qui peut être garni d'un petit strapontin 19 (figure 7), pour mettre en valeur un objet exposé. Un crochet peut être également ajouté à la boîte, pour suspendre la boîte dans un rayonnage.

10 10° Une boîte ouverte 1, selon la revendication 1° et 2° et 3° et 4° et 5° et 6° et 7°, caractérisée par la structure de la boîte et du couvercle qui peut être obtenu par pliage, avec des rabats et des languettes pouvant être collés, pour faire le montage.

15 11° Une boîte ouverte 21, en forme de parallélépipède, en carton, ou tout autre matière synthétique ou métallique, de toutes dimensions, caractérisée par un fond et quatre parois latérales 22. Cette boîte fonctionne par le même principe que
20 l'invention intitulée : "boîtes à charnières à fermeture intégrée, pour boîtes en carton". Les quatre faces latérales 22 sont de forme rectangulaire, dont deux avec un arrondi 23 sur un côté, à l'opposé du côté de la languette 28, et proche du bord, du côté des faces
25 ouvertes de la boîte, et au milieu desquels se trouvent des axes cylindriques 25. Et dans cette revendication-ci ces axes 25 coulissants sont dans les parois 30 du couvercle 29, et ne peuvent pas être entravés dans leurs déplacements.

30 12° Une boîte ouverte 21, selon la revendication 11°, qui est caractérisée par un couvercle 29, dont les parois 30 sont pourvues d'un alésage en forme de rainure 32. Cet alésage est destiné à être mis en contact avec les axes 25 de la boîte 21. Ces axes 25 peuvent coulisser dans les rainures 32.

35 13° Une boîte ouverte 21, selon les revendications 11° et 12°, caractérisée par le couvercle 29 qui est pourvu

d'une languette 33, destiné à se glisser sous la languette 28 de la boîte 21.

5 14° Une boîte ouverte 21, selon les revendications 11° et 12° et 13°, caractérisée par le couvercle 29 qui peut coulisser sur la boîte 21, et faire un va et viens. D'un côté, la languette 33 va se nicher sous la languette 28 de la boîte. De l'autre côté, le couvercle 29 va aller dans une position telle qu'elle va permettre en fin de course l'ouverture du couvercle 29. La languette 33 peut être
10 dédoublé, pour ajouter une fermeture supplémentaire, par exemple par une patte de fermeture. La languette 33 peut être prolongée, pour passer au-dessus la languette 28, et fermer le bout de la boîte.

15 15° Une boîte ouverte 21, selon les revendications 11° et 12° et 13° et 14°, caractérisée par les axes cylindriques 25 qui peuvent être de toute nature, par exemple des attaches parisiennes, ou en bois, ou en plastique, ou en cuir, ou en carton, ou en papier, ou tout
20 autre matière. Elles peuvent être en forme de champignon, dont le chapeau 27 empêche l'axe 26 de sortir de la rainure 32. Elles peuvent être comme des pressions qui cliquent ensemble. Toutes les attaches peuvent être utilisées.

25 16° Une boîte ouverte 1, selon les revendications 1° à 15°, caractérisée en ce que la paroi 30. peut être recouvert par une deuxième paroi 34, fixée au pourtour de cette paroi, et de même taille. Elle cache ainsi le mécanisme de coulissage, et est donc plus esthétique.

30 17° Une boîte ouverte 1, selon les revendications 1° à 16°, caractérisée en ce qu'elle est obtenue par pliage de feuille de matière souple telle que carton, plastique (PVC, PP, PET) ou analogue. L'assemblage des faces de la boîte et du couvercle peuvent être obtenu par des pattes, collées, comme utilisé lors de l'assemblage des boîtes en
35 carton.

14

18° Une boîte ouverte 1, selon les revendications 1° à 17°, caractérisée en ce qu'elle forme un étui dans lequel peut être disposé des objets tels que des produits cosmétiques, stylos, ampoules, montres, téléphones, CD's, pralines, cigarettes, cigares, bouteilles, etc. peut être de toute couleur, et recouvert de texte de d'images. Un crochet peut être également ajouté à la boîte, pour être suspendu dans un rayonnage.

5
10

15

20

25

30

35

15

Figure 1

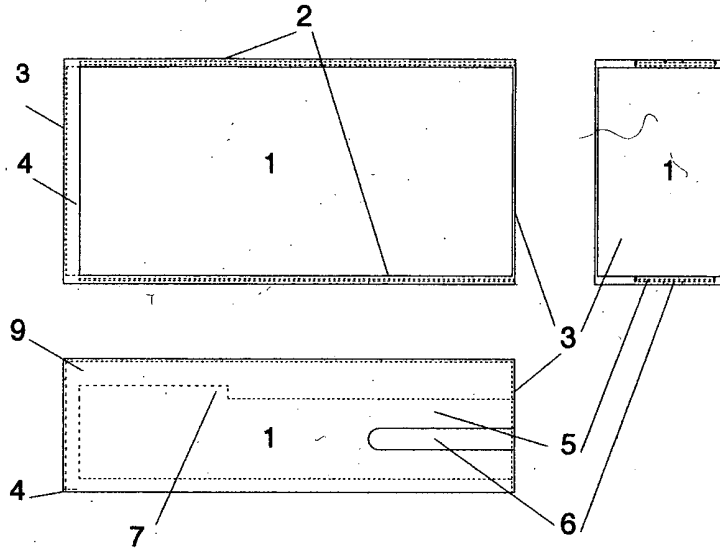


Figure 2

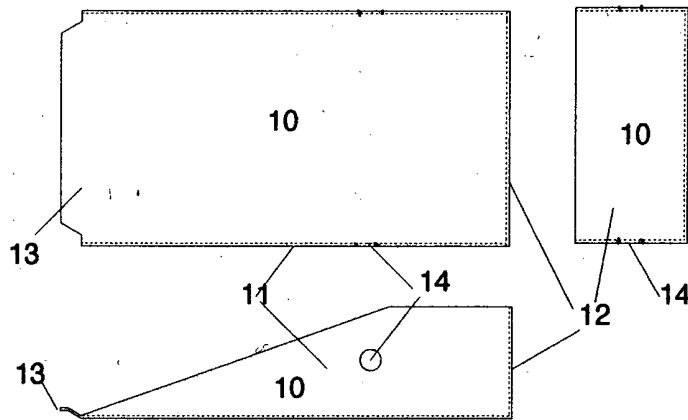
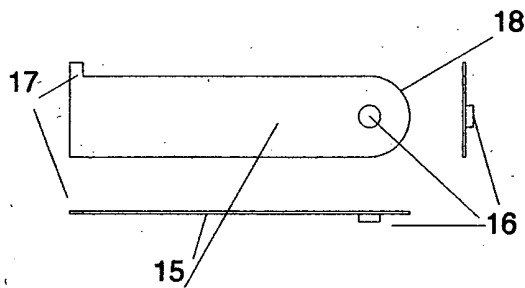


Figure 3



16

Figure 4

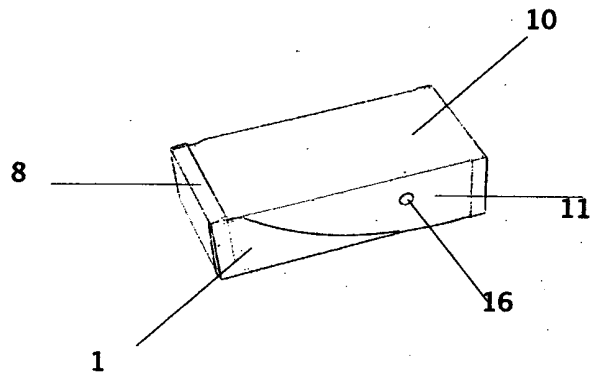


Figure 5

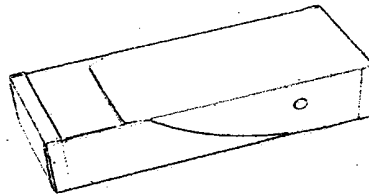


Figure 6

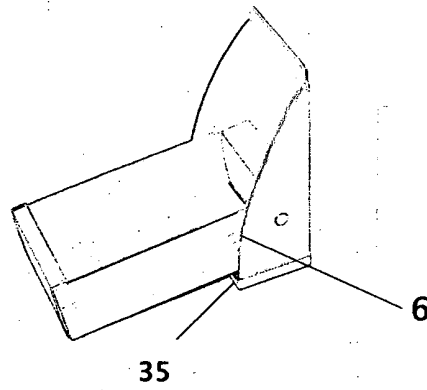
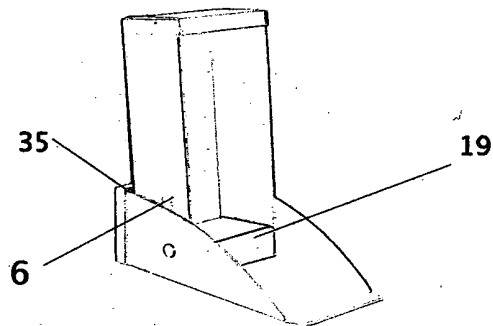


Figure 7



17

Figure 8

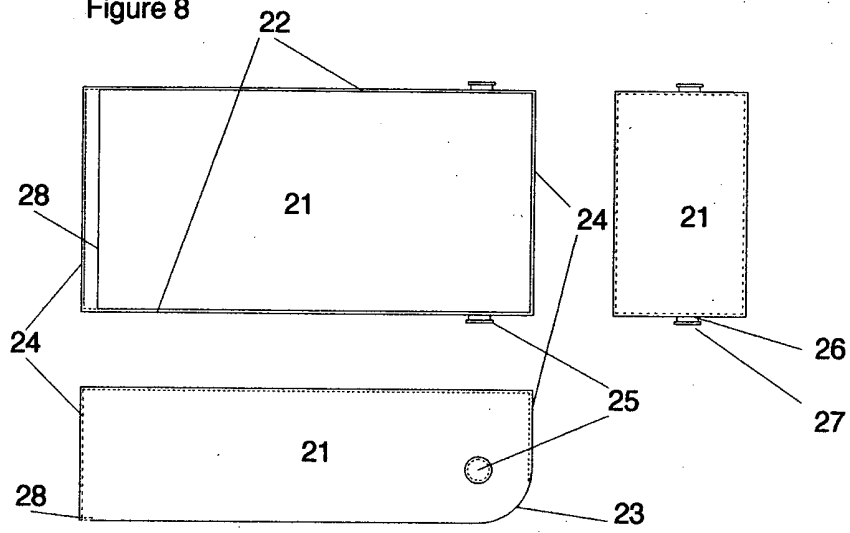
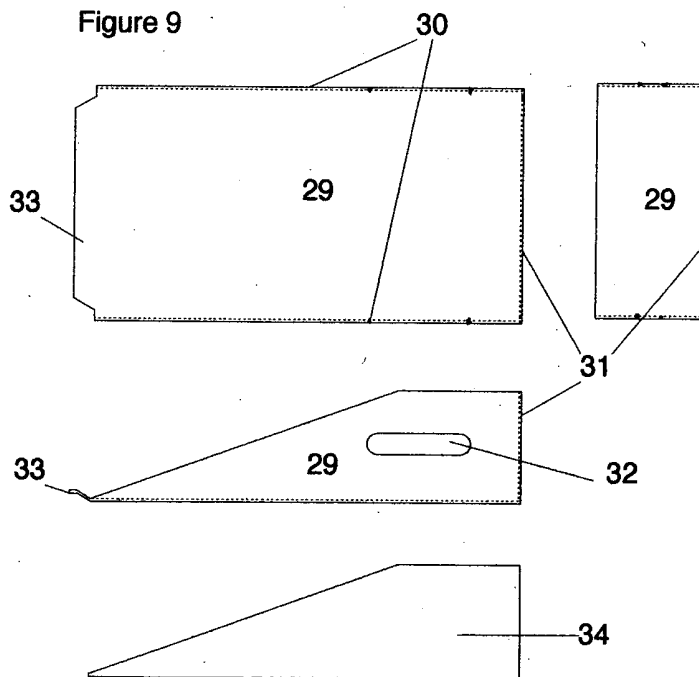


Figure 9



18

Figure 10

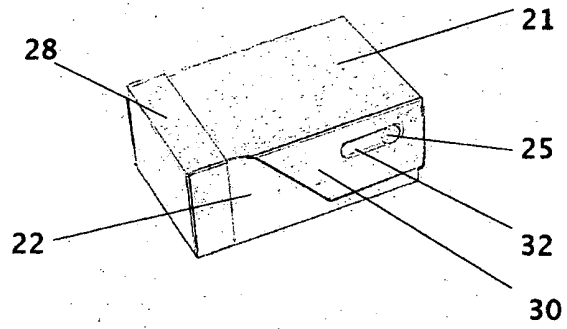


Figure 11

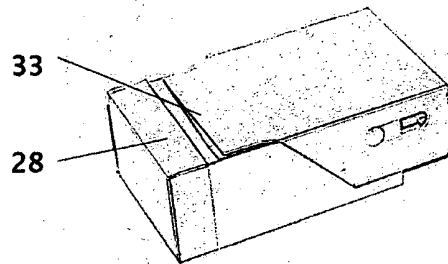


Figure 12

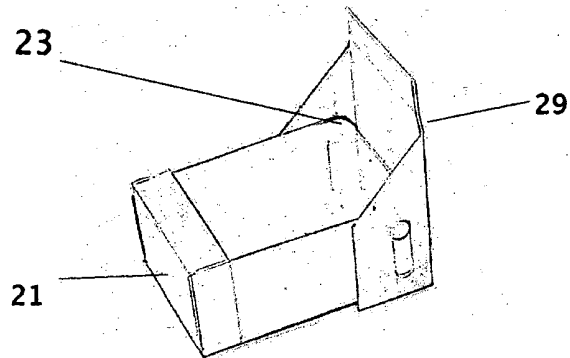
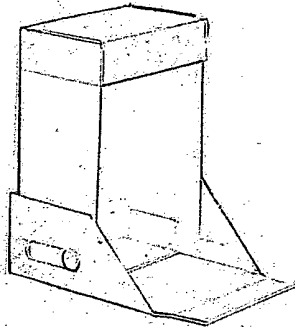


Figure 13



19

Figure 14

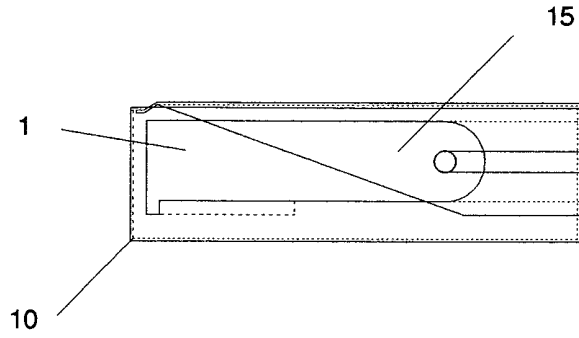


Figure 15

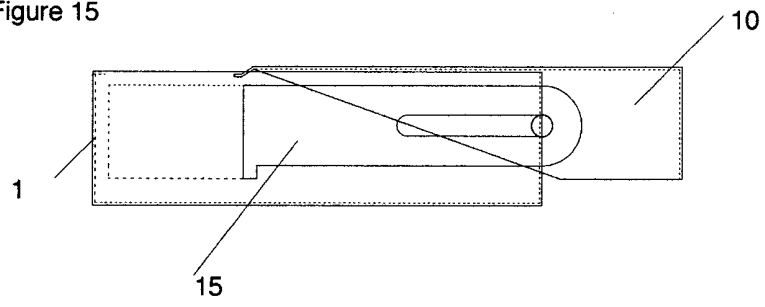
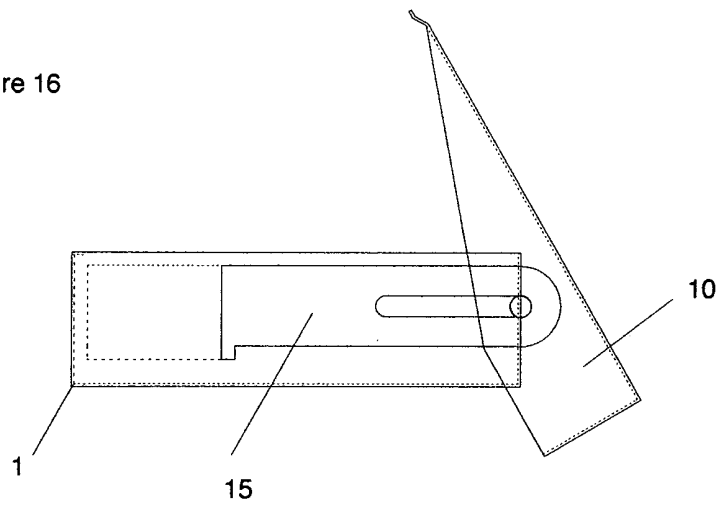


Figure 16



20

Figure 17

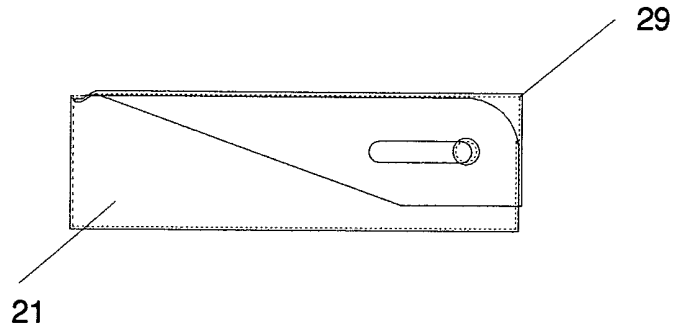


Figure 18

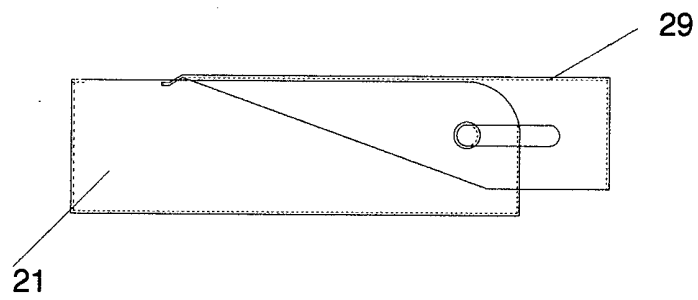
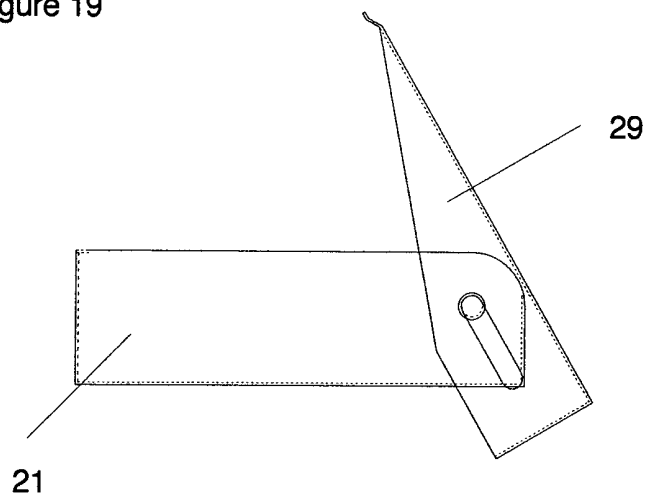


Figure 19



24

Abrégé :

5 Boîtes à charnières à fermeture intégrée, pour boîtes en carton, avec glissières intégrées.

10 L'invention concerne le domaine des boîtes en carton avec des charnières en général et en particulier celui des charnières combinées avec une fermeture verrouillant. Pour permettre, à un couvercle 2 d'une boîte 1 de s'ouvrir, ce couvercle 2 va coulisser par un ensemble de pièces 15 en carton. En coulisser jusqu'au bout de sa course, elle va libérer Les axes de charnière 16 du couvercle 2, et
15 ainsi pouvoir laisser basculer le couvercle 2. Dans le sens inverse, le couvercle 2 doit être d'abord rabaissé, et puis en coulisser va se verrouiller sur la boîte 1. Les pièces coulissantes 15 ne sont pas entravées par des objets posés dans la boîte, car elles sont intégrées dans les
20 parois 2 soit de la boîte 1, soit dans les couvercles.