

①⑨ RÉPUBLIQUE FRANÇAISE
—
INSTITUT NATIONAL
DE LA PROPRIÉTÉ INDUSTRIELLE
—
COURBEVOIE
—

①① N° de publication :
(à n'utiliser que pour les
commandes de reproduction)

3 120 184

②① N° d'enregistrement national : **21 01871**

⑤① Int Cl⁸ : **A 47 J 27/21** (2020.12)

①②

BREVET D'INVENTION

B1

⑤④ APPAREIL DE PREPARATION DE BOISSONS MUNI D'UN COUVERCLE AMELIORE.

②② Date de dépôt : 26.02.21.

③③ Priorité :

④③ Date de mise à la disposition du public
de la demande : 02.09.22 Bulletin 22/35.

④⑤ Date de la mise à disposition du public du
brevet d'invention : 24.03.23 Bulletin 23/12.

⑤⑥ Liste des documents cités dans le rapport de
recherche :

Se reporter à la fin du présent fascicule

⑥⑥ Références à d'autres documents nationaux
apparentés :

○ Demande(s) d'extension :

⑦① Demandeur(s) : *SEB S.A. Société anonyme à conseil
d'administration* — FR.

⑦② Inventeur(s) : DUMOUX Philippe, LIN Wen Qiang et
PETITALLOT Johann.

⑦③ Titulaire(s) : SEB S.A. Société anonyme à conseil
d'administration.

⑦④ Mandataire(s) : SEB DEVELOPPEMENT.

FR 3 120 184 - B1



Description

Titre de l'invention : APPAREIL DE PREPARATION DE BOISSONS MUNI D'UN COUVERCLE AMELIORE

Domaine technique

[0001] La présente invention concerne un appareil de préparation de boissons, notamment une bouilloire électrique ou une théière, comportant un fond chauffant électrique, un corps et un couvercle formant une enceinte destinée à porter de l'eau à ébullition.

Etat de la technique

[0002] Il est connu du document CN208876122U un appareil de préparation de boissons, comportant un corps agencé au-dessus d'un fond chauffant électrique et un couvercle formant une enceinte destinée à chauffer de l'eau. Le corps comporte une paroi interne et une ouverture supérieure et le couvercle comporte un joint souple périphérique coopérant avec la paroi interne. Le couvercle est mobile entre une position d'ouverture dans laquelle il est éloigné de l'ouverture supérieure et une position de fermeture dans laquelle il recouvre l'ouverture supérieure.

[0003] Le joint comporte une lèvre déformable pour tenter d'absorber le jeu entre le couvercle et la paroi interne du corps. Cependant, dans certaines configurations de jeu, le couvercle peut être serrant et être difficile à assembler ou à retirer du corps ou le couvercle peut être trop libre sur le corps.

[0004] De plus, dans tous les cas, si l'appareil est renversé accidentellement avec de l'eau chaude à l'intérieur du corps, le couvercle va se désaccoupler du corps en libérant l'eau chaude et créer une situation très dangereuse pour l'utilisateur.

Résumé de l'invention

[0005] La présente invention vise à remédier à ces inconvénients.

[0006] Le problème technique à la base de l'invention consiste à proposer un appareil de préparation de boissons qui présente une mise en œuvre simple et ergonomique, tout en garantissant la sécurité de l'utilisateur.

[0007] Un autre but de l'invention est de proposer un appareil de préparation de boissons qui présente une conception simple et qui soit économique à mettre en œuvre

[0008] A cet effet, l'invention a pour objet un appareil de préparation de boissons, notamment de boissons infusées comportant un corps agencé au-dessus d'un fond chauffant électrique et un couvercle formant une enceinte destinée à chauffer de l'eau, ledit corps comportant une paroi interne et une ouverture supérieure et ledit couvercle comportant un joint souple périphérique coopérant avec la paroi interne, ledit couvercle étant mobile entre une position d'ouverture dans laquelle il est éloigné de l'ouverture supérieure et une position de fermeture dans laquelle il recouvre

l'ouverture supérieure, caractérisé en ce que le couvercle comporte un dispositif de déformation du joint qui fait passer ledit joint d'une position relâchée, dans laquelle le couvercle peut passer facilement de la position de fermeture à la position d'ouverture, à une position de maintien dans laquelle le joint est déformé contre la paroi interne du corps pour maintenir le couvercle dans la position de fermeture sur le corps en cas de renversement accidentel dudit appareil.

- [0009] Ainsi, même si un jeu important existe entre le couvercle et le corps, l'utilisateur en agissant sur le dispositif de déformation du joint pour le faire passer de la position relâchée à la position de maintien va solidariser le couvercle sur le corps de manière suffisante pour que le couvercle ne soit pas éjecté du corps sous la pression de l'eau contenue dans le corps en cas de renversement accidentel. En conséquence, l'eau notamment lorsqu'elle est chaude ne peut s'échapper de l'appareil pour provoquer un accident.
- [0010] Un tel dispositif de déformation du joint permet d'avoir une paroi interne du corps au niveau de l'ouverture supérieure qui est lisse et facile à nettoyer.
- [0011] Par le couvercle peut passer facilement de la position de fermeture à la position d'ouverture, on comprend que l'utilisateur n'a qu'à fournir un faible effort pour soulever le couvercle.
- [0012] De préférence, le dispositif de déformation du joint expande ledit joint entre la position relâchée et la position de maintien selon une direction radiale du couvercle, dans un plan d'extension sensiblement horizontal du couvercle.
- [0013] Ainsi, le dispositif de déformation du joint génère un effort du joint sur la paroi interne du corps qui est perpendiculaire à la paroi interne, ce qui garantit un bon maintien du couvercle sur le corps.
- [0014] Avantageusement, le dispositif de déformation du joint comporte au moins un bossage qui est agencé sur une face interne dudit joint et une bague qui comprend au moins une came, ladite au moins une came étant mobile en rotation entre une position activée dans laquelle l'au moins une came repousse l'au moins un bossage vers la paroi interne du corps et le joint est en position de maintien et une position désactivée dans laquelle l'au moins une came n'agit pas sur l'au moins un bossage et le joint est en position relâchée.
- [0015] Un tel dispositif de déformation du joint muni d'un bossage et d'une came permet d'avoir une déformation progressive du joint lors du déplacement de la came.
- [0016] On comprend que lors du passage de l'au moins une came de la position activée à la position désactivée, l'au moins un bossage se déplace grâce au retour élastique du joint souple.
- [0017] On comprend que le joint comporte une face externe et le joint comporte une épaisseur entre la face interne et la face externe qui peut se déformer sous l'action du

- bossage en position de maintien pour rattraper un jeu entre le couvercle et le corps.
- [0018] De préférence, le dispositif de déformation du joint comporte quatre bossages qui sont agencés régulièrement sur la face interne dudit joint, et quatre qui sont agencées sur la bague.
- [0019] Ainsi, les efforts de maintien du couvercle sur le corps sont uniformément répartis dans quatre secteurs identiques pour garantir un très bon maintien du couvercle sur le corps.
- [0020] Avantageusement, le joint comporte une face externe munie d'au moins une nervure horizontale qui s'étend vers le corps et qui est agencée en regard de l'au moins un bossage.
- [0021] Ainsi, l'au moins une nervure horizontale peut se déformer plus ou moins en position de maintien pour absorber le jeu entre le couvercle et le corps.
- [0022] De préférence, la bague comporte un premier repère et le couvercle comporte une fenêtre de visualisation, le premier repère étant aligné avec la fenêtre lorsque l'au moins une came est en position activée, le couvercle étant dans la position de maintien.
- [0023] Ainsi, l'utilisateur est renseigné sur la position relâchée ou de maintien du joint.
- [0024] De manière avantageuse, la bague comporte également un deuxième repère, ce deuxième repère étant aligné avec la fenêtre lorsque l'au moins une came est en position désactivée, le couvercle étant dans la position d'ouverture avec le joint en position relâchée.
- [0025] Avantageusement, le couvercle comporte une poignée d'entraînement de la bague et de l'au moins une came entre la position activée et la position désactivée.
- [0026] Ainsi, l'utilisateur manœuvre une poignée en rotation pour entraîner la bague et l'au moins une came entre la position activée et la position désactivée ou réciproquement.
- [0027] De préférence, l'appareil de préparation de boissons comporte un panier à thé agencé de manière amovible dans le couvercle.
- [0028] Ainsi, lorsque le couvercle est positionné sur le corps avec le panier à thé, il est possible de préparer des boissons infusées dans l'appareil de préparation de boissons.
- [0029] Avantageusement, la poignée est agencée de manière amovible sur le couvercle avec un système d'assemblage à baïonnettes et le couvercle comporte une ouverture traversante destinée à recevoir le panier à thé, la poignée comprenant un capot de fermeture de ladite ouverture traversante lorsque ladite poignée est assemblée sur le couvercle.
- [0030] Ainsi, avec la même poignée, l'utilisateur peut manœuvrer la bague rotative pour faire passer le joint de la position relâchée à la position de maintien et également assembler ou désassembler le panier à thé du couvercle à l'aide du système d'assemblage à baïonnettes.
- [0031] Avantageusement, le corps est en verre.

[0032] Le processus de fabrication des pièces en verre fait que l'ouverture supérieure du corps présente une dispersion dimensionnelle élevée, de plusieurs millimètres. Le dispositif de déformation du joint va permettre de rattraper cette dispersion dimensionnelle pour garantir un bon maintien du couvercle en position de maintien.

[0033] De plus, un tel dispositif de déformation du joint est particulièrement adapté pour coopérer avec un corps en verre dans lequel des aménagements pour adapter un système de verrouillage mécanique sont difficiles à réaliser.

[0034] De manière avantageuse, le corps en verre est assemblé sur le fond chauffant par collage.

Brève description des figures

[0035] On comprendra mieux les buts, aspects et avantages de la présente invention, d'après la description donnée ci-après d'un mode particulier de réalisation de l'invention présenté à titre d'exemple non limitatif, en se référant aux dessins annexés dans lesquels :

[0036] [Fig.1] La [Fig.1] est une vue en perspective d'un appareil de préparation de boissons selon un mode particulier de réalisation de l'invention;

[0037] [Fig.2] La [Fig.2] est une vue en perspective éclatée du couvercle de l'appareil de préparation de boissons de la [Fig.1], le couvercle comportant un panier à thé;

[0038] [Fig.3] La [Fig.3] est une vue en perspective éclatée partielle du couvercle de la [Fig.2];

[0039] [Fig.4] La [Fig.4] est une vue en perspective partielle du dessous du couvercle de l'appareil de préparation de boissons de la [Fig.1], la bague étant en position désactivée;

[0040] [Fig.5] La [Fig.5] est une vue en perspective partielle du dessous du couvercle de l'appareil de préparation de boissons de la [Fig.1], la bague étant en position activée.

[0041] Seuls les éléments nécessaires à la compréhension de l'invention ont été représentés. Pour faciliter la lecture des dessins, les mêmes éléments portent les mêmes références d'une figure à l'autre.

[0042] On notera que dans ce document, les termes "horizontal", "vertical", "inférieur", "supérieur", "haut", "bas", "avant", "arrière", "longitudinal", "transversal", employés pour décrire l'appareil de préparation de boissons font référence à cet appareil de préparation de boissons en situation d'usage, lorsqu'il repose à plat sur un plan de travail.

[0043] Dans l'exemple de réalisation représenté aux figures 1 à 5, l'appareil 1 de préparation de boissons comporte un socle 2 alimenté électriquement par un cordon (non représenté sur les figures) et un corps 3 muni d'une base 8. Le corps 3 forme un réceptacle pour l'eau. Le corps 3 comprend une ouverture supérieure 4 de remplissage qui est fermée par un couvercle 10. La bouilloire 1 comprend un bec verseur 5 situé au

niveau de l'ouverture supérieure 4 et une poignée 6 située à l'opposé du bec verseur 5 par rapport à l'ouverture supérieure 4. Le corps 3 a une forme sensiblement cylindrique comprenant un axe vertical 7. Le couvercle 10 est amovible par rapport au corps 3. Le couvercle 10 est mobile entre une position d'ouverture dans laquelle il est éloigné de l'ouverture supérieure 4 et une position de fermeture dans laquelle il recouvre l'ouverture supérieure 4. Le couvercle 10 est destiné à être assemblé de sur le corps 3 selon un mouvement de translation sensiblement parallèle à l'axe vertical 7 du corps 3. Le corps 3 comporte une paroi interne 9 et le joint 30 est agencé en vis-à-vis de la paroi interne 9 lorsque le couvercle 10 est en position de fermeture.

[0044] La base 8 comporte un fond chauffant formé d'une coupelle en acier inoxydable sous laquelle sont agencés un diffuseur en aluminium et un élément chauffant (non représentés sur les figures). Le corps 3 agencé au-dessus du fond chauffant et le couvercle 10 forme une enceinte destinée à porter de l'eau à ébullition.

[0045] Tel que visible aux figures 2 à 5, le couvercle 10 comporte une couronne supérieure 11 qui comprend une portion annulaire plane 12 et un bord tombant 13 qui s'étend perpendiculairement à la portion annulaire plane 12 pour présenter une section transversale en forme de L inversé. Le couvercle 10 comporte un joint 30 annulaire souple qui s'étend verticalement sous la portion annulaire plane 12, le long d'une direction d'extension du bord tombant 13. Le couvercle 10 comporte une bague 20 annulaire agencée sous la portion annulaire plane 12 et qui est disposée entre le bord tombant 13 et le joint 30. La bague 20 est montée de manière rotative autour du bord tombant 13, autour de l'axe vertical 7. Le couvercle 10 comporte une couronne inférieure 18 qui est assemblée par vissage sur la couronne supérieure 11 pour former un logement 19 ([Fig.2]) de réception de la bague 20 et du joint 30. Le joint 30 est assemblé entre la couronne supérieure 11 et le couronne inférieure 18 de manière à ne pas pouvoir tourner autour de l'axe vertical 7.

[0046] Le joint 30 comporte une face interne 31 qui est munie de quatre bossages 32a, 32b, 32c, 32d répartis uniformément sur un pourtour interne du joint 30, tous les 90 degrés. Les quatre bossages 32a, 32b, 32c, 32d sont revêtus chacun d'une paroi rigide 33a, 33b, 33c, 33d. Chaque paroi rigide 33a, 33b, 33c, 33d est solidaire du bossage 32a, 32b, 32c, 32d correspondant et est réalisée en un plastique présentant un faible coefficient de friction tel un polyoxyméthylène. Chaque paroi rigide 33a, 33b, 33c, 33d comporte une portion rectangulaire 34a, 34b, 34c, 34d qui s'étend verticalement et de manière sensiblement parallèle à la face interne 31 ainsi que deux portions inclinées 35a, 35b, 35c, 35d ; 36a, 36b, 36c, 36d de raccordement à la face interne 31 du joint 30. le joint 30 comporte une face externe 37 ([Fig.2]) munie de deux nervures 38, 39 horizontales et superposées. Les deux nervures 38, 39 s'étendent vers le corps 3 et sont agencées en regard de chaque bossage 32a, 32b, 32c, 32d. La bague 20 rotative

comporte quatre cames 21a, 21b, 21c, 21d agencées sur un pourtour externe de la bague 20. Chaque came 21a, 21b, 21c, 21d comporte une rampe 22a, 22b, 22c, 22d qui s'étend progressivement de manière radiale, vers l'extérieur du couvercle 10 et une portion 23a, 23b, 23c, 23d qui s'étend de manière sensiblement parallèle à la face interne 31 du joint 30.

[0047] Conformément aux figures 4 et 5, la bague 20 munies des quatre cames 21a, 21b, 21c, 21d et les quatre bossages 32a, 32b, 32c, 32d forment un dispositif de déformation du joint 30. Le dispositif de déformation du joint 30 fait passer le joint 30 d'une position relâchée ([Fig.4]) dans laquelle le couvercle 10 peut passer sans effort de la position de fermeture à la position d'ouverture à une position de maintien ([Fig.5]) dans laquelle le joint 30 est déformé contre la paroi interne 9 du corps 3 pour maintenir le couvercle 10 sur le corps 3 avec un effort de maintien de plusieurs newtons. Les cames 21a, 21b, 21c, 21d sont mobiles en rotation entre une position activée ([Fig.5]) dans laquelle les cames 21a, 21b, 21c, 21d repoussent les bossages 32a, 32b, 32c, 32d vers la paroi interne du corps et une position désactivée ([Fig.4]) dans laquelle les cames 21a, 21b, 21c, 21d sont dégagées des bossages et réciproquement. Le passage des cames 21a, 21b, 21c, 21d de la position activée à la position désactivée libère les bossages 32a, 32b, 32c, 32d qui se déplacent grâce au retour élastique du joint 30 souple. Pour passer de la position désactivée à la position activée, les rampes 22a, 22b, 22c, 22d prennent appui sur les portions inclinées 35a, 35b, 35c, 35d pour repousser les parois rigides 33a, 33b, 33c, 33d jusqu'à ce que les portions 23a, 23b, 23c, 23d glissent sur les portions rectangulaires 34a, 34b, 34c, 34d. Pour passer de la position désactivée à la position activée ou réciproquement, la bague 20 et les cames 21a, 21b, 21c, 21d sont entraînées en rotation sur une course angulaire de 25 degrés.

[0048] Tel que visible aux figures 2 et 3, la couronne supérieure 11 comporte une ouverture traversante 14 centrale, de forme circulaire, et un épaulement 15. Le couvercle 10 comporte un panier à thé 50 ([Fig.2]) muni d'une collerette 51 supérieure. Le panier à thé 50 est amovible du couvercle 10 et comporte une patte de préhension 52. Le panier à thé 50 est destiné à être inséré dans l'ouverture traversante 14 et la collerette 51 est destinée à coopérer avec l'épaulement 15 de la couronne supérieure 11 en fin d'assemblage. Le couvercle 10 comporte une poignée 40 d'entraînement de la bague 20 en rotation entre la position activée et la position désactivée. La poignée 40 est agencée de manière amovible sur la couronne supérieure 11. La poignée 40 comporte un capot 41 circulaire de fermeture de l'ouverture traversante 14 lorsque la poignée 40 est assemblée sur le couvercle 10. Le capot 41 est destiné à être inséré dans l'épaulement 15 pour coiffer la collerette 51 du panier à thé 50. Le capot 41 comporte deux ergots 42a, 42b agencés de manière diamétralement opposée et qui s'étendent radialement. La couronne supérieure 11 comporte deux fentes 16a, 16b. Les deux fentes

16a, 16b sont agencées dans la portion annulaire plane 12 et dans une paroi verticale 17 de l'épaulement 15. Les deux fentes 16a, 16b comportent chacune une portion horizontale 29a, 29b qui s'étend sous la portion annulaire plane 12. La bague 20 est agencée sous l'épaulement 15 et comporte deux logements 24a, 24b agencés respectivement en vis-à-vis des deux fentes 16a, 16b lorsque le joint est en position relâchée. Ainsi, les deux ergots 42a, 42b du capot 41 peuvent être insérés à travers les deux fentes 16a, 16b dans les deux logements 24a, 24b. La rotation de la poignée 40 entraîne simultanément les deux ergots 42a, 42b et les deux logements 24a, 24b de la bague 20. Dans le même mouvement les deux ergots 42a, 42b se déplacent dans les portions horizontales 29a, 29b, sous la portion annulaire plane 12 pour assembler la poignée 40 munie du capot 41 sur le couvercle 10 en immobilisant le panier à thé 50. Les deux ergots 42a, 42b qui coopèrent avec les deux fentes 16a, 16b munies des portions horizontales 29a, 29b forment un système d'assemblage à baïonnettes de la poignée 40 et du panier à thé 50 sur le couvercle 10. Dans ce mode de réalisation, dans la position relâchée du joint 30, la poignée 40 munie du capot 41 peut être retirée du couvercle 10 qui reste sur le corps 3. Le couvercle 10 peut être retiré par l'utilisateur en passant un doigt à l'intérieur de l'ouverture traversante 14 puis en pinçant la couronne supérieure 11 et la couronne inférieure 18.

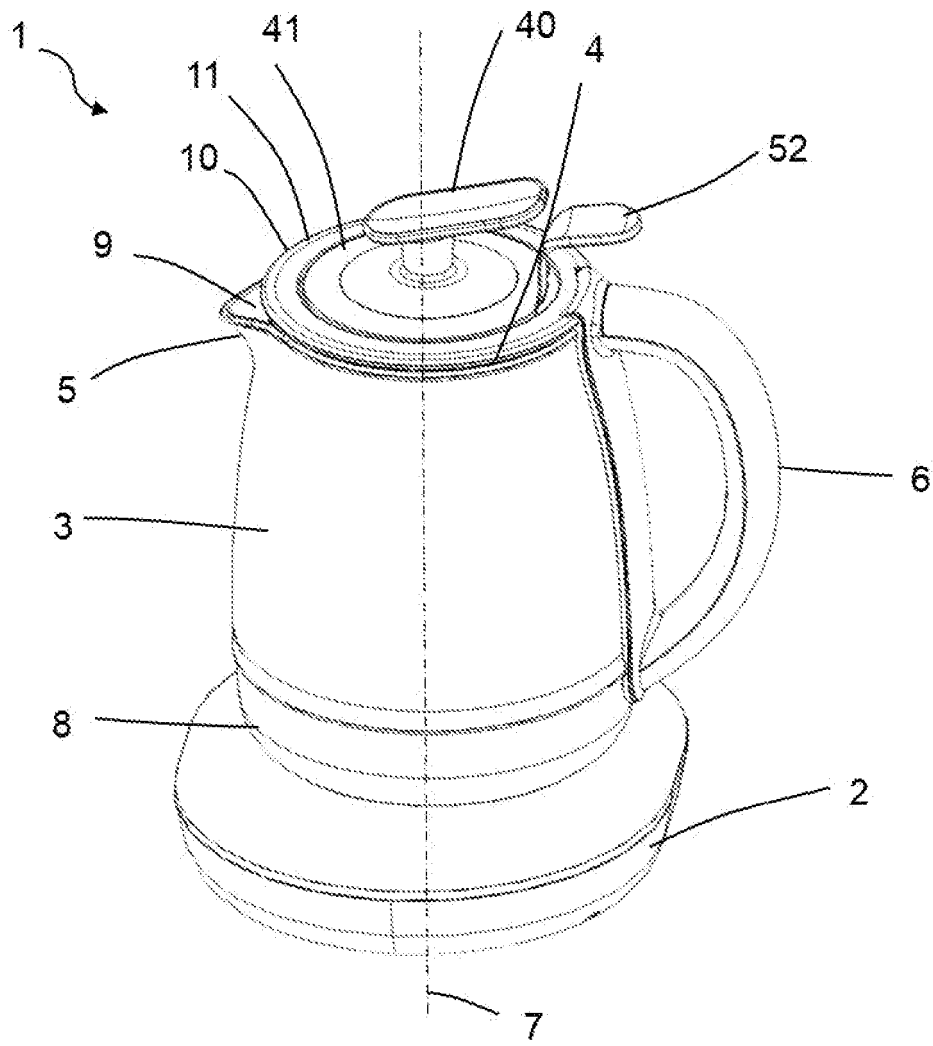
- [0049] La portion annulaire plane 12 de la couronne supérieure 11 du couvercle 10 comporte une fenêtre 28 de visualisation traversante. La bague 20 comporte un premier repère coloré 26 en rouge et un deuxième repère 27 coloré en vert. Le premier repère 26 coloré en rouge est aligné avec la fenêtre 28 lorsque les cames 21a, 21b, 21c, 21d sont en position activée, le couvercle 10 étant dans la position de maintien et le deuxième repère 27 coloré en vert est aligné avec la fenêtre lorsque les cames 21a, 21b, 21c, 21d sont en position désactivée, le couvercle 10 étant dans la position relâchée.
- [0050] Bien entendu, l'invention n'est nullement limitée au mode de réalisation décrit et illustré qui n'a été donné qu'à titre d'exemple. Des modifications restent possibles, notamment du point de vue de la constitution des divers éléments ou par substitution d'équivalents techniques, sans sortir pour autant du domaine de protection de l'invention.
- [0051] Ainsi, dans une variante de réalisation non représentée, le système d'assemblage à baïonnettes comporte une position intermédiaire dans laquelle la poignée 40 munie du capot 41 reste attachée au couvercle et le joint 30 est en position relâchée. Les portions horizontales 29a, 29b sont rallongées pour que les ergots 42a, 42b restent sous la portion annulaire plane 12.

Revendications

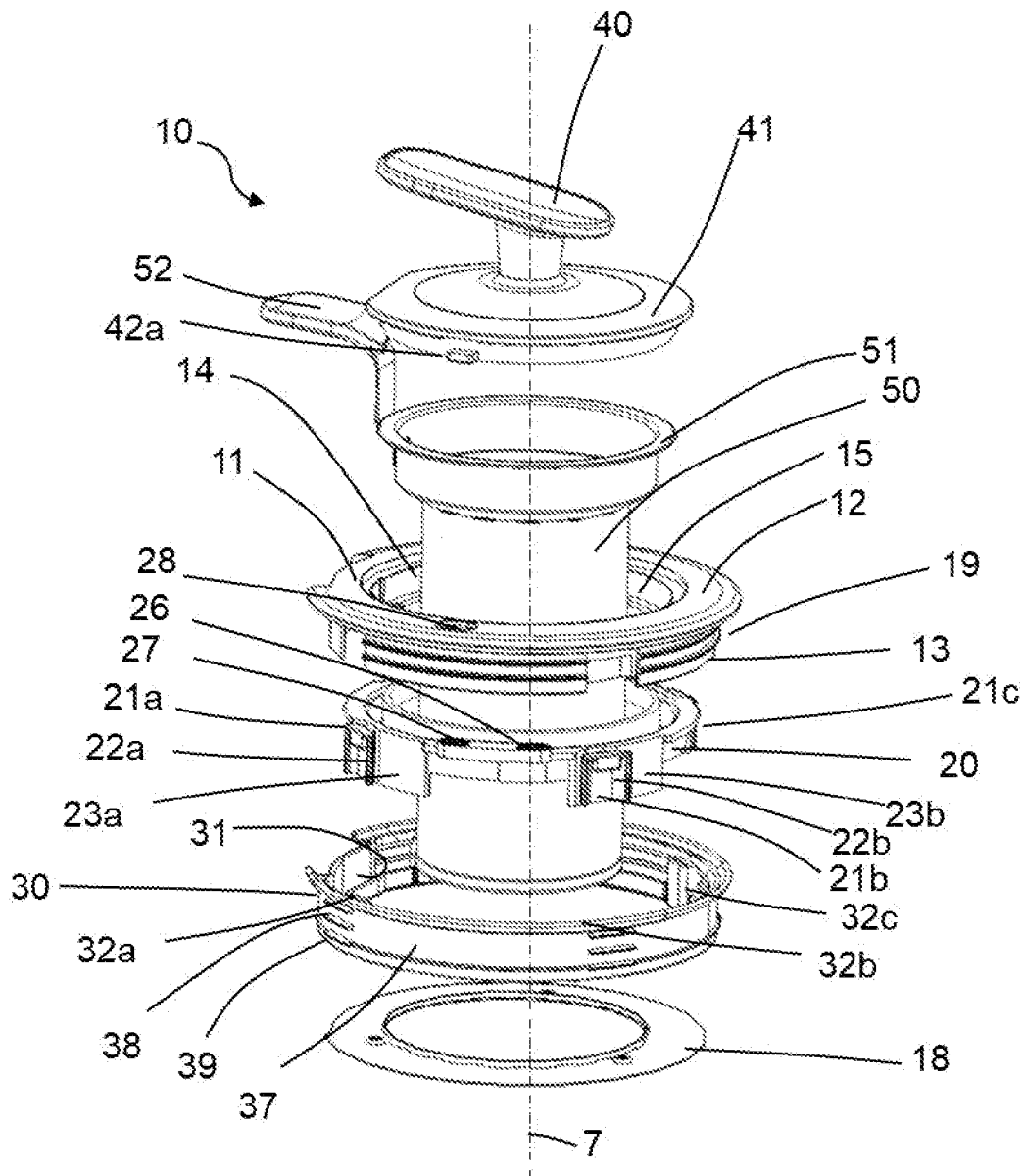
- [Revendication 1] Appareil (1) de préparation de boissons, notamment de boissons infusées comportant un corps (3) agencé au-dessus d'un fond chauffant électrique et un couvercle (10) formant une enceinte destinée à chauffer de l'eau, ledit corps (3) comportant une paroi interne (9) et une ouverture supérieure (4) et ledit couvercle (10) comportant un joint (30) souple périphérique coopérant avec la paroi interne (9), ledit couvercle (10) étant mobile entre une position d'ouverture dans laquelle il est éloigné de l'ouverture supérieure (4) et une position de fermeture dans laquelle il recouvre l'ouverture supérieure (4), le couvercle (10) comportant un dispositif (32a, 32b, 32c, 32d, 21a, 21b, 21c, 21d) de déformation du joint qui fait passer ledit joint (30) d'une position relâchée, dans laquelle le couvercle (10) peut passer facilement de la position de fermeture à la position d'ouverture, à une position de maintien dans laquelle le joint (30) est déformé contre la paroi interne (9) du corps (3) pour maintenir le couvercle (10) dans la position de fermeture sur le corps (3) en cas de renversement accidentel dudit appareil (1), caractérisé en ce que le dispositif de déformation du joint comporte au moins un bossage (32a, 32b, 32c, 32d) qui est agencé sur une face interne (31) dudit joint (30) et une bague (20) qui comprend au moins une came (21a, 21b, 21c, 21d), ladite au moins une came (21a, 21b, 21c, 21d) étant mobile en rotation entre une position activée dans laquelle l'au moins une came (21a, 21b, 21c, 21d) repousse l'au moins un bossage (32a, 32b, 32c, 32d) vers la paroi interne (9) du corps (3) et le joint (30) est en position de maintien, et une position désactivée dans laquelle l'au moins une came (21a, 21b, 21c, 21d) n'agit pas sur l'au moins un bossage (32a, 32b, 32c, 32d) et le joint (30) est en position relâchée.
- [Revendication 2] Appareil (1) de préparation de boissons selon la revendication 1, caractérisé en ce que le dispositif (32a, 32b, 32c, 32d, 21a, 21b, 21c, 21d) de déformation du joint expande ledit joint (30) entre la position relâchée et la position de maintien selon une direction radiale du couvercle (10), dans un plan d'extension sensiblement horizontal du couvercle (10).
- [Revendication 3] Appareil (1) de préparation de boissons selon l'une quelconque des revendications 1 à 2, caractérisé en ce que le dispositif de déformation du joint comporte quatre bossages (32a, 32b, 32c, 32d) qui sont agencés ré-

- gulièrement sur la face interne (31) dudit joint (30), et quatre cames (21a, 21b, 21c, 21d) qui sont agencées sur la bague (20).
- [Revendication 4] Appareil (1) de préparation de boissons selon l'une quelconque des revendications 1 à 3, caractérisé en ce que le joint (30) comporte une face externe (37) munie d'au moins une nervure (38, 39) horizontale qui s'étend vers le corps (3) et qui est agencée en regard de l'au moins un bossage (32a, 32b, 32c, 32d).
- [Revendication 5] Appareil (1) de préparation de boissons selon l'une quelconque des revendications 1 à 4, caractérisé en ce que la bague (20) comporte un premier repère (26) et le couvercle (10) comporte une fenêtre (28) de visualisation, le premier repère (26) étant aligné avec la fenêtre (28) lorsque l'au moins une came (21a, 21b, 21c, 21d) est en position activée, le couvercle (10) étant dans la position de maintien.
- [Revendication 6] Appareil (1) de préparation de boissons selon l'une quelconque des revendications 1 à 5, caractérisé en ce que le couvercle (10) comporte une poignée (40) d'entraînement de la bague (20) et de l'au moins une came (21a, 21b, 21c, 21d) entre la position activée et la position désactivée.
- [Revendication 7] Appareil (1) de préparation de boissons selon l'une quelconque des revendications 1 à 7, caractérisé en ce qu'il comporte un panier à thé (50) agencé de manière amovible dans le couvercle (10).
- [Revendication 8] Appareil (1) de préparation de boissons selon les revendications 6 et 7, caractérisé en ce que la poignée (40) est agencée de manière amovible sur le couvercle (10) avec un système d'assemblage à baïonnettes (16a, 16b, 29a, 29b, 42a, 42b) et en ce que le couvercle (10) comporte une ouverture traversante (14) destinée à recevoir le panier à thé (50), la poignée (40) comprenant un capot (41) de fermeture de ladite ouverture traversante (14) lorsque ladite poignée (40) est assemblée sur le couvercle.
- [Revendication 9] Appareil (1) de préparation de boissons selon l'une quelconque des revendications 1 à 9, caractérisé en ce que le corps (3) est en verre.

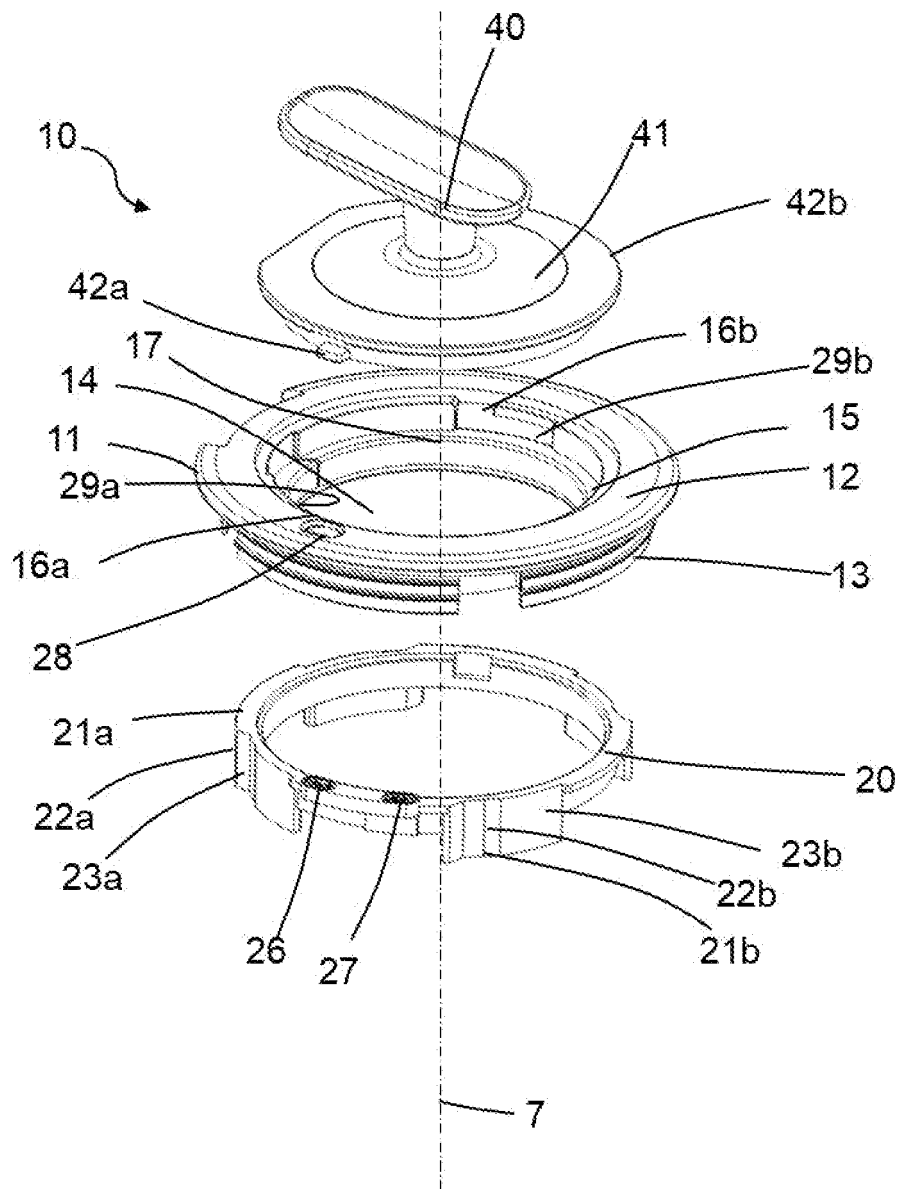
[Fig. 1]



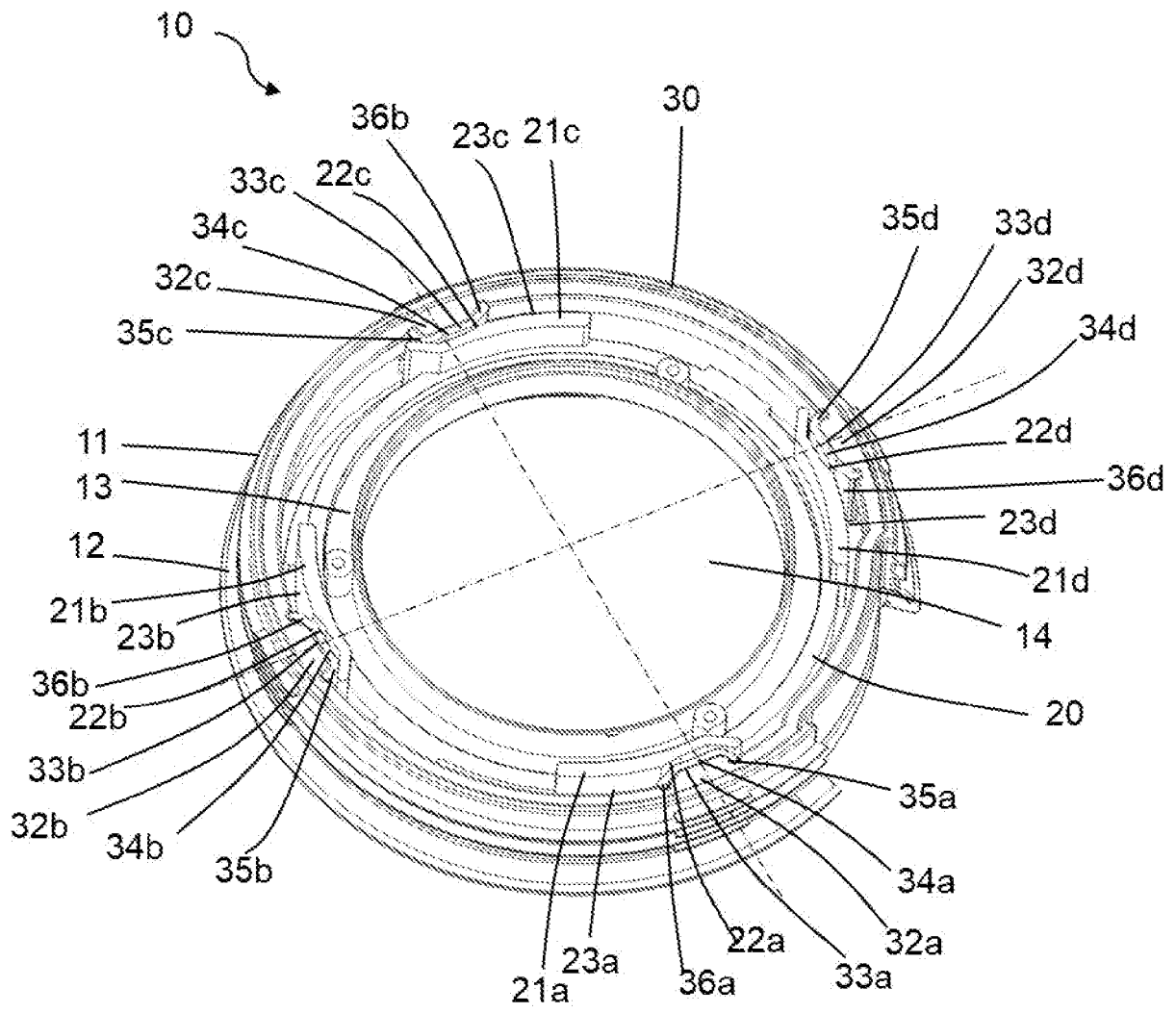
[Fig. 2]



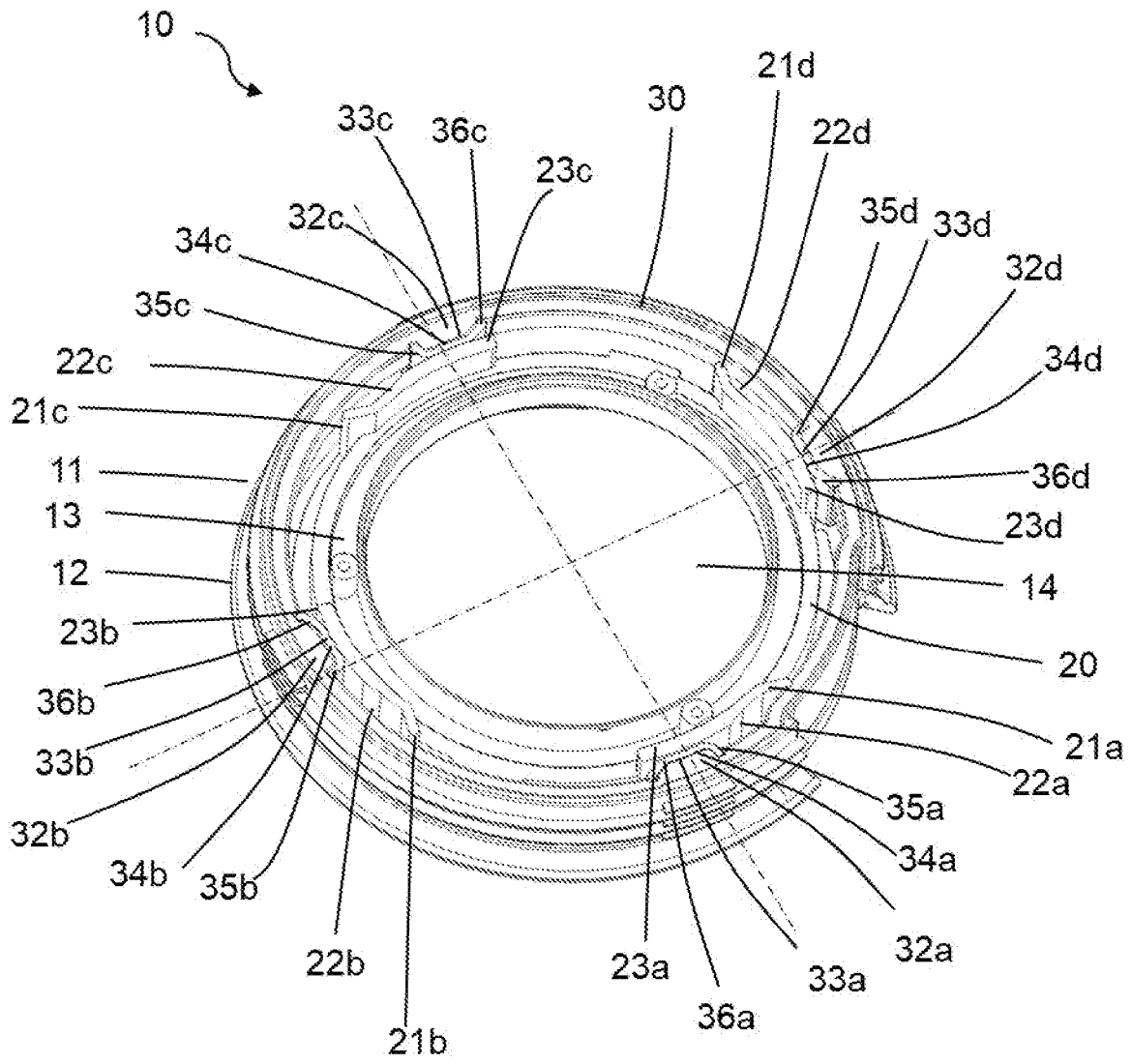
[Fig. 3]



[Fig. 4]



[Fig. 5]



RAPPORT DE RECHERCHE

articles L.612-14, L.612-53 à 69 du code de la propriété intellectuelle

OBJET DU RAPPORT DE RECHERCHE

L'I.N.P.I. annexe à chaque brevet un "RAPPORT DE RECHERCHE" citant les éléments de l'état de la technique qui peuvent être pris en considération pour apprécier la brevetabilité de l'invention, au sens des articles L. 611-11 (nouveau) et L. 611-14 (activité inventive) du code de la propriété intellectuelle. Ce rapport porte sur les revendications du brevet qui définissent l'objet de l'invention et délimitent l'étendue de la protection.

Après délivrance, l'I.N.P.I. peut, à la requête de toute personne intéressée, formuler un "AVIS DOCUMENTAIRE" sur la base des documents cités dans ce rapport de recherche et de tout autre document que le requérant souhaite voir prendre en considération.

CONDITIONS D'ETABLISSEMENT DU PRESENT RAPPORT DE RECHERCHE

Le demandeur a présenté des observations en réponse au rapport de recherche préliminaire.

Le demandeur a maintenu les revendications.

Le demandeur a modifié les revendications.

Le demandeur a modifié la description pour en éliminer les éléments qui n'étaient plus en concordance avec les nouvelles revendications.

Les tiers ont présenté des observations après publication du rapport de recherche préliminaire.

Un rapport de recherche préliminaire complémentaire a été établi.

DOCUMENTS CITES DANS LE PRESENT RAPPORT DE RECHERCHE

La répartition des documents entre les rubriques 1, 2 et 3 tient compte, le cas échéant, des revendications déposées en dernier lieu et/ou des observations présentées.

Les documents énumérés à la rubrique 1 ci-après sont susceptibles d'être pris en considération pour apprécier la brevetabilité de l'invention.

Les documents énumérés à la rubrique 2 ci-après illustrent l'arrière-plan technologique général.

Les documents énumérés à la rubrique 3 ci-après ont été cités en cours de procédure, mais leur pertinence dépend de la validité des priorités revendiquées.

Aucun document n'a été cité en cours de procédure.

**1. ELEMENTS DE L'ETAT DE LA TECHNIQUE SUSCEPTIBLES D'ETRE PRIS EN
CONSIDERATION POUR APPRECIER LA BREVETABILITE DE L'INVENTION**

US 2015/201771 A1 (ELSADEN SAMI [US] ET
AL) 23 juillet 2015 (2015-07-23)

EP 3 453 292 A1 (SEB SA [FR])
13 mars 2019 (2019-03-13)

US 2012/216682 A1 (BODUM JOERGEN [CH])
30 août 2012 (2012-08-30)

US 10 517 420 B2 (BUNN O MATIC CORP [US])
31 décembre 2019 (2019-12-31)

**2. ELEMENTS DE L'ETAT DE LA TECHNIQUE ILLUSTRANT L'ARRIERE-PLAN
TECHNOLOGIQUE GENERAL**

NEANT

**3. ELEMENTS DE L'ETAT DE LA TECHNIQUE DONT LA PERTINENCE DEPEND
DE LA VALIDITE DES PRIORITES**

NEANT