



19



OFICINA ESPAÑOLA DE  
PATENTES Y MARCAS

ESPAÑA

11 Número de publicación: **2 333 033**

51 Int. Cl.:  
**H04L 12/24** (2006.01)

12

TRADUCCIÓN DE PATENTE EUROPEA

T3

96 Número de solicitud europea: **05772888 .3**

96 Fecha de presentación : **13.07.2005**

97 Número de publicación de la solicitud: **1724966**

97 Fecha de publicación de la solicitud: **22.11.2006**

54 Título: **Procedimiento de configuración automática de equipo terminal.**

30 Prioridad: **13.07.2004 CN 2004 1 0071739**

45 Fecha de publicación de la mención BOPI:  
**16.02.2010**

45 Fecha de la publicación del folleto de la patente:  
**16.02.2010**

73 Titular/es: **Huawei Technologies Co., Ltd.**  
**Huawei Administration Building**  
**Bantian, Longgang District**  
**Shenzhen, Guangdong Province 518129, CN**

72 Inventor/es: **Li, Jie**

74 Agente: **Carpintero López, Mario**

ES 2 333 033 T3

Aviso: En el plazo de nueve meses a contar desde la fecha de publicación en el Boletín europeo de patentes, de la mención de concesión de la patente europea, cualquier persona podrá oponerse ante la Oficina Europea de Patentes a la patente concedida. La oposición deberá formularse por escrito y estar motivada; sólo se considerará como formulada una vez que se haya realizado el pago de la tasa de oposición (art. 99.1 del Convenio sobre concesión de Patentes Europeas).

**DESCRIPCIÓN**

Procedimiento de configuración automática de equipo terminal.

**5 Campo de la invención**

La presente invención se refiere a una técnica de configuración de equipos de comunicación, y más en particular, a un procedimiento para configurar automáticamente equipos terminales.

**10 Antecedentes de la invención**

El desarrollo de la tecnología de las comunicaciones está afectando profundamente la vida cotidiana y la vida social de las personas; especialmente la aparición de diversas técnicas de acceso de banda ancha hace que para más y más personas sea conveniente en términos de trabajo, de vida cotidiana y de entretenimiento.

15 En la actualidad, la técnica convencional de acceso de banda ancha incluye: acceso por Línea Digital de Abonado xDSL) basado en las líneas telefónicas comunes, acceso por Fibra Coaxial Híbrida (HFC) basado en el cable coaxial de televisión por cable y acceso por Red de Área Local (LAN) basado en la tecnología Ethernet. Además, la técnica de acceso de banda ancha basada en la Red de Nueva Generación (NGN) cada vez más y más es aplicable. La característica común de las distintas técnicas de banda ancha que se han mencionado es que es necesario desplegar un tipo de equipo terminal en el lado del usuario para que los dispositivos tales como los ordenadores personales puedan ser conectados a la red del operador por medio de equipos terminales. Por ejemplo, en un modo de acceso por Bucle de Abonado Digital Asimétrico (ADSL), una Unidad de transmisión/recepción ADSL para el Extremo Remoto (ATU\_R) debe ser instalada en el lado del usuario; en el modo de acceso HFC, un Módem por Cable (CM) debe ser instalado en el lado del usuario; en la red basada en NGN, un Dispositivo de Acceso Integrado (IAD) debe ser desplegado en el lado del usuario.

Tomando la técnica de acceso ADSL, por ejemplo, un modelo de aplicación de red de ADSL se muestra en la Figura 1. Un Multiplexor de Línea Digital de Acceso de Abonado (DSLAM) se dispone en una Oficina Central (CO) para proporcionar una interfaz de par trenzado, y un equipo terminal ATU\_R se dispone en el lado del usuario. El DSLAM y el ATU\_R cooperan para implementar la función de acceso de banda ancha. Establecer el equipo terminal en el lado del usuario es un paso en la solución de acceso de banda ancha, que puede implementar funciones específicas. Hay un gran número de abonados en la red del operador, por lo que se debe establecer un gran número de equipos terminales. Por lo tanto, es un gran reto para el operador mantener y gestionar con efectividad un número tan grande de equipos terminales que se encuentran ampliamente distribuidos.

En la actualidad, después de establecer el equipo terminal en el lado del usuario, el equipo terminal del usuario debe ser configurado antes de que se habilite el servicio de banda ancha. La configuración en el equipo terminal debe coordinarse con la configuración de la CO, de manera que el servicio pueda prestarse con normalidad. La configuración en el equipo terminal generalmente comprende la configuración de información de servicio, la configuración de información de equipo y así sucesivamente.

La actual medida de configuración utilizada frecuentemente es configurar manualmente el equipo terminal en línea por medio de una unidad de gestión de terminales. En otras palabras, el gestor del equipo terminal introduce información de configuración por medio de una interfaz de interacción hombre-máquina gráfica o de línea de órdenes; y a continuación la unidad de gestión de terminales transmite directamente la información introducida a los equipos terminales para completar la operación de configuración. La unidad de gestión de terminales puede ser un sistema de gestión de red o un sistema de gestión de terminales independiente. De acuerdo con la medida de la configuración manual de los equipos terminales, el equipo terminal puede ser configurado solamente cuando está en línea. La expresión "en línea" se refiere a que el equipo está conectado y hay un canal de información disponible entre el equipo y las herramientas de gestión. Debido a que el equipo terminal se encuentra situado en el lado del usuario, el gestor de terminales del operador no puede controlar que el equipo terminal se encuentre en línea. A veces es imposible completar la configuración del equipo terminal por medio de medida manual en línea. Además, configurar el gran número de equipos terminales de usuario produce una gran carga de trabajo, una baja eficiencia y tendencia a que se produzcan errores para configurar el uso de la medida manual en línea. Además, depende de que el equipo terminal esté configurado correctamente para habilitar el usuario del servicio. La adopción de medidas manuales en línea para configurar el equipo terminal requiere intervención manual, por lo que no es capaz de satisfacer el requisito de función de conexión fácil ("plug and play") de los equipos terminales.

De acuerdo con la solución de configurar automáticamente los equipos terminales en la técnica anterior, la información de configuración del equipo terminal se almacena en el servidor en forma de un archivo. En la puesta en marcha, el equipo terminal descarga automáticamente el archivo de configuración desde el servidor especificado para completar la configuración relevante. De acuerdo con la solución existente de configuración automática, el equipo terminal necesita descargar el archivo de configuración cada vez que es conectado, lo que origina una eficiencia baja. Además, el fichero de configuración de todos los equipos terminales es el mismo, de manera que la configuración individual no puede ejecutarse como se demanda.

El documento "Transmisión y Multiplexión (TM)", ETSI TS 101 270 - 2 V 1.2.1 (2003 - 07) desvela los procedimientos de activación y de desactivación de enlaces en un sistema de comunicaciones VDSL. El documento ITU - T G997.1 desvela un perfil compartido por una o varias líneas ADSL. Una o más líneas ADSL pueden estar configuradas para compartir los parámetros de un perfil único. Ninguno de estos dos documentos enseña ni sugiere la configuración automática de los terminales. El documento norteamericano US A1 2004128201 desvela un adaptador de terminal, junto con una red de valor añadido, que interconecta una pluralidad de terminales con un servidor de proceso para lograr el proceso de las transacciones.

## 10 Sumario de la invención

Por lo tanto, la presente invención proporciona un procedimiento para configurar automáticamente los equipos terminales para mejorar el rendimiento de la configuración y de la gestión de los equipos terminales.

Un procedimiento para la configuración automática de equipos terminales, en el que una unidad de gestión de terminales comunica con equipos finales de oficina y proporciona al equipo terminal la información de configuración que incluye información para la configuración de la información de servicio, incluye:

después de haber sido encendido/reiniciado, el equipo terminal proporciona la información de configuración actual a la unidad de gestión de terminales por medio de los equipos finales de oficina;

la unidad de gestión de terminales determina si la información de configuración proporcionada al equipo terminal es la misma que la información de configuración para el equipo terminal almacenada en la unidad de gestión de terminales; si la información de configuración proporcionada por el equipo terminal es la misma que la información de configuración para el equipo terminal almacenada en la unidad de gestión de terminales, da por concluido el proceso actual; de lo contrario, transmite la información de configuración para el equipo terminal almacenada en la unidad de gestión de terminales al equipo terminal por medio de los equipos finales de oficina;

el equipo terminal completa la configuración de acuerdo con la información de configuración recibida.

La unidad de gestión de terminales está configurada para proporcionar información de configuración a una pluralidad de equipos terminales, proporcionando la unidad de gestión de terminales a la pluralidad de equipos terminales la misma información de configuración.

La unidad de gestión de terminales está configurada para proporcionar información de configuración a una pluralidad de equipos terminales, la unidad de gestión de terminales proporciona información de configuración respectiva a la pluralidad de equipos terminales y almacena las relaciones de correlaciones entre la pluralidad de equipos terminales y la información de configuración respectiva;

el paso de la unidad de gestión de terminales de transmitir la información de configuración para el equipo terminal almacenada en la unidad de gestión de terminales para el equipo terminal incluye:

determinar la información de configuración correspondiente del equipo terminal y transmitir la información de configuración al equipo terminal.

La unidad de gestión de terminales está configurada para proporcionar la información de configuración a una pluralidad de equipos terminales, y el procedimiento incluye además: clasificar la pluralidad de equipos terminales al menos en una clase, de acuerdo con los usuarios que usan la pluralidad de equipos terminales, en la que

la unidad de gestión de terminales proporciona a la pluralidad de equipos terminales la información de configuración e incluye:

asignar la misma información de configuración a los equipos terminales de una misma clase;

el paso de que la unidad de gestión de terminales transmita la información de configuración para el equipo terminal almacenada en la unidad de gestión de terminales para el equipo terminal incluye:

determinar la información de configuración correspondiente de la clase a la que pertenece el equipo terminal y transmitir la información de configuración de la clase al equipo terminal.

El paso de asignar la misma información de configuración para los equipos terminales de la misma clase incluye:

asignar una plantilla de configuración para los equipos terminales de la misma clase, almacenar la información de configuración de la misma clase en la plantilla de configuración y almacenar una relación de correlación entre el equipo terminal de la misma clase y la plantilla de configuración.

## ES 2 333 033 T3

El procedimiento incluye además:

preestablecer en el equipo terminal un primer identificador que se utiliza para identificar la información de configuración en el equipo terminal, y establecer en la unidad de gestión de terminales un segundo identificador para el equipo terminal para identificar la información de configuración que necesita el equipo terminal; en el que

el paso de que el equipo terminal proporcione la información de configuración actual a la unidad de gestión de terminales incluye:

transmitir el primer identificador a la unidad de gestión de terminales;

el paso de que la unidad de gestión de terminales determine si la información de configuración comunicada por el equipo terminal es la misma que la información de configuración para el equipo terminal almacenada en la unidad de gestión de terminales incluye:

determinar si el primer identificador es el mismo que el segundo identificador para el equipo terminal almacenado en la unidad de gestión de terminales;

si el primer identificador no es idéntico al segundo identificador para el equipo terminal almacenado en la unidad de gestión de terminales, unificar el segundo identificador para el equipo terminal en la unidad de gestión de terminales.

El paso de establecer el segundo identificador para el equipo terminal en la unidad de gestión de terminales incluye:

establecer segundos identificadores diferentes para la pluralidad de equipos terminales;

el paso de unificar el segundo identificador para el equipo terminal en la unidad de gestión de terminales y el primer identificador en el equipo terminal incluye:

la actualización por la unidad de gestión de terminales del segundo identificador para el equipo terminal en la unidad de gestión de terminales de acuerdo con el primer identificador proporcionado por el equipo terminal, o

el equipo terminal obtiene un nuevo primer identificador de acuerdo con la información de configuración recibida de la unidad de gestión de terminales y transmite el nuevo primer identificador a la unidad de gestión de terminales; la unidad de gestión de terminales actualiza el segundo identificador para el equipo terminal en la unidad de gestión de terminales de acuerdo con el nuevo primer identificador proporcionado por el equipo terminal.

El paso de establecer el segundo identificador para el equipo terminal en la unidad de gestión de terminales incluye:

establecer los diferentes segundos identificadores para la pluralidad de equipos terminales, ó

establecer un mismo segundo identificador para la pluralidad de equipos terminales;

El procedimiento pueden incluir también:

transmitir el segundo identificador para el equipo terminal al equipo terminal;

el paso de unificar el segundo identificador para el equipo terminal en la unidad de gestión de terminales y el primer identificador en el equipo terminal incluye:

actualizar por el equipo terminal el primer identificador en el equipo terminal de acuerdo con el segundo identificador recibido de la unidad de gestión de terminales.

El procedimiento incluye además:

determinar por el equipo terminal, si la información de configuración del equipo terminal ha sido modificada por un equipo distinto que la unidad de gestión de terminales,

si la información de configuración del equipo terminal ha sido modificada por un equipo distinto que la unidad de gestión de terminales, el equipo terminal restablece el primer identificador como valor inicial.

El paso de que la unidad de gestión de terminales transmita la información de configuración para el equipo terminal almacenada en la unidad de gestión de terminales al equipo terminal comprende:

5 transmitir la información de configuración al equipo terminal por medio de un archivo de configuración o por un comando por lotes.

De acuerdo con la idea principal de las realizaciones de la presente invención, el equipo terminal proporciona información de la configuración actual; la unidad de gestión de terminales determina si la información de configuración proporcionada es la misma que la información de configuración almacenada para decidir si se debe transmitir la información de configuración una vez más. Además, se proporciona una solución para establecer un identificador correspondiente para la información de configuración y determinar si se debe transmitir la información de configuración una vez más de acuerdo con el identificador.

De acuerdo con las realizaciones de la invención, se puede completar automáticamente para configurar el equipo terminal, de manera que la eficiencia de la gestión de los equipos terminales se mejora en gran medida y el coste de operación y de mantenimiento es reducido; la función de fácil instalación (“plug and play”) del equipo terminal puede ser implementada; se puede evitar el fallo, que es causado por el usuario que se atreve a modificar la información de configuración del equipo terminal; y los proyectos de configuración individuales se pueden suscribir de acuerdo con el tipo del equipo terminal.

### 20 **Breve descripción de los dibujos**

La figura 1 es un modelo de aplicación de red de acceso a banda ancha ADSL;

25 La figura 2 es un diagrama esquemático de un sistema de acuerdo con la realización de la invención;

La figura 3 es un diagrama de flujo de acuerdo con la realización de la invención.

### 30 **Descripción detallada de la invención**

De acuerdo con la solución de la presente invención, la información de configuración del equipo terminal es proporcionada por una unidad de gestión de terminales; cuando el equipo terminal obtiene la información de configuración de la unidad de gestión de terminales, la unidad de gestión de terminales determina si la información de configuración en el equipo terminal es la misma que la información de configuración del equipo terminal almacenada en la unidad de gestión de terminales; si la información de configuración en el equipo terminal es la misma que la información de configuración para el equipo terminal almacenada en la unidad de gestión de terminales, la unidad de gestión de terminales no necesita transmitir la información de configuración al equipo terminal; de lo contrario, la unidad de gestión de terminales transmite la información de configuración al equipo terminal y el equipo terminal actualiza su información de configuración de acuerdo con la información de configuración recibida. La información de configuración proporcionada por la unidad de gestión de terminales es la misma que la información de configuración almacenada en el equipo final de oficina, de manera que el equipo terminal puede conectar el ordenador a la red por medio de los equipos finales de oficina después de completar la configuración.

En base a la solución de acuerdo con la realización de la invención, incluso si otro equipo modifica la información de configuración en el equipo terminal después de ser conectado o reiniciado, el equipo terminal todavía puede reemplazar su propia información de configuración con la información de configuración en la unidad de gestión de terminales interactuando con la unidad de gestión de terminales.

50 La presente invención se describe en detalle en la presente memoria descriptiva y a continuación, con referencia a los dibujos que se acompañan y las realizaciones específicas.

En primer lugar, la información de configuración asignada para el equipo terminal se almacena en la unidad de gestión de terminales. La unidad de gestión de terminales puede establecer la misma información de configuración para todos los equipos terminales, de manera que la unidad de gestión de terminales pueda transmitir directamente la información de configuración a los equipos terminales de acuerdo con las demandas específicas. Con el fin de que el equipo terminal ejecute una configuración individual, la unidad de gestión de terminales también puede establecer la información de configuración que corresponde a cada equipo terminal, por lo que la unidad de gestión de terminales necesita determinar la información de configuración correspondiente al equipo terminal antes de transmitir la información de configuración al equipo terminal.

60 Puesto que la unidad de gestión de terminales necesita determinar si la información de configuración en el equipo terminal es la misma que la información de configuración proporcionada por la unidad de gestión de terminales, por conveniencia de comparación los identificadores correspondientes se pueden establecer para la información de configuración del equipo terminal y para la información de configuración del equipo terminal que se almacena en la unidad de gestión de terminales. En la realización, el identificador almacenado en la unidad de gestión de terminales se denomina segundo identificador, mientras que el identificador de la configuración en el equipo terminal se denomina primer identificador. El valor del primer identificador en el equipo terminal antes de realizar la configuración se denomina valor inicial del primer identificador.

## ES 2 333 033 T3

Mientras establece el segundo identificador, si idéntica información de configuración está configurada en la unidad de gestión de terminales para todos los equipos terminales, se establecerá un segundo identificador para todos los equipos terminales, es decir, la información de configuración y el segundo identificador para todos los equipos terminales en la unidad de gestión de terminales son los mismos. Si la información de configuración correspondiente está configurada para cada equipo terminal respectivamente, un segundo identificador será establecido para cada uno de los equipos terminales; por supuesto, un segundo identificador también se puede establecer para todos los equipos terminales en tal caso.

El primer identificador y el segundo identificador pueden ser adquiridos de acuerdo con la información de configuración, por ejemplo, mediante la realización de cálculos tales como suma de comprobación o Comprobación de Redundancia Cíclica (CRC) con la información de configuración y tomando el resultado obtenido como identificador de la información de configuración.

Obviamente, si el equipo terminal ha finalizado la configuración, el primer identificador en el equipo terminal debe ser el mismo que el segundo identificador para el equipo terminal en la unidad de gestión de terminales, si la configuración no se lleva a cabo, los dos identificadores deben ser diferentes uno del otro.

Con el fin de asegurar que el primer identificador y el segundo identificador sean los mismos después de que el equipo terminal se haya configurado, una vez se haya completada la configuración es necesario unificar el primer identificador en el equipo terminal y el segundo identificador para el equipo terminal en la unidad de gestión de terminales. Se pueden adoptar diversas medidas, siempre que se pueda implementar la unificación.

Por ejemplo, cuando un segundo identificador correspondiente se establece para cada uno de los equipos terminales en la unidad de gestión de terminales, un equipo terminal puede transmitir su primer identificador a la unidad de gestión de terminales y la unidad de gestión de terminales actualizará su segundo identificador para el equipo terminal de acuerdo con el valor del primer identificador. El primer identificador puede ser comunicado a la unidad de gestión de terminales por el equipo terminal por su propia iniciativa, o se puede obtener del equipo terminal por la unidad de gestión de terminales en su propia iniciativa. El primer identificador puede ser un identificador original del equipo terminal, o puede ser un identificador calculado por el equipo terminal de acuerdo con la información de configuración. Por supuesto, es necesario asegurar que el primer identificador calculado por el equipo terminal de acuerdo con la información de configuración sea diferente del segundo identificador calculado por la unidad de gestión de terminales. Por ejemplo, el parámetro de cálculo adoptado por el equipo terminal se puede configurar para que sea diferente de los parámetros de cálculo adoptados por la unidad de gestión de terminales.

Cuando un segundo identificador correspondiente se establece para cada uno de los equipos terminales en la unidad de gestión de terminales, la unidad de gestión de terminales también puede enviar su segundo identificador junto con la información de configuración al equipo terminal y, a continuación el equipo terminal actualiza su primer identificador de acuerdo con el segundo identificador.

Cuando la unidad de gestión de terminales asigna la misma información de configuración y el mismo identificador a todos los equipos terminales, el primer identificador y el segundo identificador solamente pueden ser unificado por medio de la solución que se ha mencionado más arriba, de acuerdo con la cual la unidad de gestión de terminales envía el segundo identificador al equipo terminal y a continuación, el equipo terminal actualiza en consecuencia su primer identificador.

Con el fin de asegurar que antes de que el equipo terminal sea configurado el valor inicial del primer identificador del equipo terminal sea diferente del segundo identificador para el equipo terminal almacenado en la unidad de gestión de terminales, si la unidad de gestión de terminales encuentra que el valor del segundo identificador para el equipo terminal es el mismo que el valor inicial del primer identificador, el segundo identificador debe ser modificado a otro valor.

Sobre la base de los establecimientos anteriores y tomando el caso, por ejemplo, de que la unidad de gestión de terminales envía el segundo identificador al equipo terminal, el procedimiento de implementación de acuerdo con la realización de la presente invención se muestra en la Figura 3, incluyendo los pasos que siguen.

Paso 301: después de ser conectado o reiniciado, un equipo terminal informa activamente un primer identificador para identificar la información de configuración actual en el equipo terminal a una unidad de gestión de terminales.

Paso 302: la unidad de gestión de terminales descubre un segundo identificador correspondiente al equipo terminal en la información almacenada, y compara el segundo identificador con el primer identificador informado por el equipo terminal; si los dos identificadores son diferentes, procede al paso 303; en caso contrario, procede al paso 305.

Si la unidad de gestión de terminales configura todos los equipos terminales con la misma información de configuración y el mismo segundo identificador, la unidad de gestión de terminales puede obtener directamente el segundo identificador.

Si la unidad de gestión de terminales, configura respectivamente un segundo identificador diferente para cada equipo terminal, el segundo identificador y el identificador del equipo terminal se almacenan juntos y el segundo

## ES 2 333 033 T3

identificador correspondiente se puede encontrar por medio de la identificación del equipo terminal. El identificador del equipo terminal, que se utiliza para identificar la información del equipo terminal, puede ser una dirección o un nombre/identificación.

5 Paso 303: la unidad de gestión de terminales transmite la información de configuración correspondiente al equipo terminal y el segundo identificador al equipo terminal.

La información de configuración puede ser transmitida a los equipos terminales por medio de un archivo de configuración o por medio de un comando por lotes.

10

Paso 304: el equipo terminal completa la configuración de acuerdo con la información de configuración recibida y actualiza el primer identificador almacenado de acuerdo con el segundo identificador.

15 Paso 305: la unidad de gestión de terminales confirma que la información de configuración del equipo terminal es correcta y a continuación finaliza el procedimiento de proceso en curso.

El equipo terminal se puede configurar por medio de los pasos que se han mencionados con anterioridad.

20 Con el fin de asegurar que la información de configuración en el equipo terminal solamente es asignada por la unidad de gestión de terminales como solución que adopta el primer identificador y el segundo identificador, es necesario que el equipo terminal restablezca el primer identificador como valor inicial después de que la información de configuración en el equipo terminal haya sido modificada por equipos distintos que la unidad de gestión de terminales. De esta manera, cuando el equipo terminal ejecuta el proceso que se muestra en la Figura 3 después de ser conectado o reiniciado, la unidad de gestión de terminales puede restablecer la configuración en el equipo terminal. Debido a  
25 que el equipo terminal en general recibirá la información de configuración de la unidad de gestión de terminales a través de un puerto específico, si el equipo terminal recibe la información de configuración a través de un puerto que no es el puerto específico o de otro equipo distinto que la unidad de gestión de terminales, se puede confirmar que la información de configuración en el equipo terminal es modificada por el equipo que es distinto que la unidad de gestión de terminales.

30

Como se ha ilustrado más arriba, de acuerdo con la realización de la presente invención, la información de configuración se pueden establecer para todos los equipos terminales, o la información de configuración correspondiente se puede establecer para cada uno de los equipos terminales. Si la información de configuración se establece para todos los equipos terminales, la configuración individual de acuerdo con las demandas de los equipos terminales no se puede realizar; si la información de configuración correspondiente se establece para cada uno de los equipos terminales respectivamente, la unidad de gestión de terminales tiene que almacenar una gran cantidad de información. En cuanto al usuario, el equipo terminal de un mismo tipo de usuarios a menudo exige la misma configuración, por lo que no hay necesidad de configurar cada uno de los equipos terminales de uno en uno.

40 Por lo tanto, se propone la solución mejorada que sigue, que principalmente mejora la solución que se ha mencionado más arriba de asignar la información de configuración.

45 Con el fin de gestionar de manera uniforme los equipos terminales del mismo tipo de usuarios, en primer lugar se clasifican los usuarios, por ejemplo, clasificando los usuarios en usuarios comunes, usuarios de Internet, usuarios de oficinas y así sucesivamente. La misma información de configuración se asigna al equipo terminal del mismo tipo de usuarios y lo que es más, se almacena la relación de correlación entre el equipo terminal y la información de configuración asignada.

50 El paso de asignar la información de configuración correspondiente de los equipos terminales de cada tipo de usuario se puede implementar por medio del establecimiento de una plantilla de configuración correspondiente para el equipo terminal de cada tipo de usuario; la información de configuración que es requerida para habilitar los servicios para el equipo terminal del tipo de usuario se almacena en la plantilla de configuración. La plantilla de configuración se pueden almacenar en la entidad física, en la cual se está ejecutando la unidad de gestión de la terminal, en forma de una base de datos o de un archivo, o se puede almacenar en otras entidades físicas a las que la unidad de gestión de  
55 terminales puede tener acceso.

60 Después de que se haya establecido la plantilla de configuración, todavía es necesario especificar una plantilla de configuración correspondiente para cada equipo terminal, es decir, establecer la relación de correlación entre el equipo terminal y la plantilla de configuración. La relación de correlación se puede almacenar en un archivo o en una base de datos. Puesto que el equipo terminal en sí mismo tiene un identificador que puede ser una dirección, un nombre/identificación y otros, después de que un identificador de plantilla se haya establecido para cada plantilla de configuración, la relación de correlación entre el equipo terminal y la plantilla de configuración puede ser representada por la relación de correlación entre el identificador del equipo terminal y el identificador de la plantilla de configuración.

65

Por conveniencia de comparación, un segundo identificador correspondiente a cada equipo terminal se puede establecer en la unidad de gestión de terminales; el segundo identificador correspondiente al equipo terminal identifica la información de configuración correspondiente al equipo terminal en la unidad de gestión de terminales; y un primer

## ES 2 333 033 T3

identificador se puede establecer en el equipo terminal para identificar la información de configuración en el equipo terminal. Como se ha ilustrado más arriba, los identificadores pueden ser obtenidos mediante el cálculo de la información de configuración. De manera similar, el segundo identificador en la unidad de gestión de terminales se pueden almacenar, respectivamente, para cada uno de los equipos terminales, es decir, la unidad de gestión de terminales puede almacenar el segundo identificador correspondiente al mismo tiempo que almacena la relación de correlación entre el equipo terminal y la plantilla de configuración, de manera que la unidad de gestión de terminales también puede obtener directamente el segundo identificador correspondiente de acuerdo con el identificador del equipo terminal; alternativamente, un segundo identificador puede ser almacenado para todos los equipos terminales. También es aplicable establecer un segundo identificador para cada tipo de equipo terminal; en tal caso, el segundo identificador puede ser almacenado en la configuración de plantilla correspondiente, es decir, el equipo terminal correspondiente de la plantilla de configuración utiliza el mismo segundo identificador, por lo que la unidad de gestión de terminales debe obtener el segundo identificador correspondiente de la plantilla de configuración.

Después de establecer la plantilla de configuración y la relación de correlación entre el equipo terminal y la plantilla de configuración, si la unidad de gestión de terminales determina que el primer identificador en el equipo terminal es diferente del segundo identificador correspondiente a los equipos terminales, la unidad de gestión de terminales puede determinar la plantilla de configuración correspondiente de acuerdo con el identificador del equipo terminal y con la relación de correlación almacenada, y a continuación enviar la información de configuración en la plantilla de configuración al equipo terminal; como consecuencia, el equipo terminal puede actualizar su información de configuración de acuerdo con la información de configuración recibida.

En resumen, la descripción anterior es solamente de realizaciones preferidas de la invención y no se debe interpretar como limitante del alcance de protección de la misma. Cualesquiera cambios y modificaciones pueden ser realizados por los expertos en la técnica sin separarse del alcance de la presente invención y por tanto se encontrarán en el alcance de protección establecido por las reivindicaciones adjuntas.

30

35

40

45

50

55

60

65

REIVINDICACIONES

1. Un procedimiento para configurar un equipo terminal automáticamente, que comprende

proporcionar una unidad de gestión de terminales, configurada para comunicarse con el equipo final de oficina y proporcionar a un equipo terminal una información de configuración por medio del equipo final de oficina, en el que la información de configuración comprende información para la configuración de información del servicio;

después de haber sido encendido/reiniciado, el equipo terminal proporciona la información de configuración actual a la unidad de gestión de terminales por medio del equipo final de oficina;

la unidad de gestión de terminales determina si la información de configuración proporcionada por el equipo terminal es la misma que la información de configuración para el equipo terminal almacenada en la unidad de gestión de terminales,

si la información de configuración proporcionada por el equipo terminal es la misma que la información de configuración para el equipo terminal almacenada en la unidad de gestión de terminales, finaliza el proceso actual; de lo contrario se transmite la información de configuración para el equipo terminal almacenada en la unidad de gestión de terminales al equipo terminal por medio el equipo final de oficina;

el equipo terminal completa la configuración de acuerdo con la información de configuración recibida.

2. El procedimiento de acuerdo con la reivindicación 1, en el que la unidad de gestión de terminales está configurada para proporcionar información de configuración a una pluralidad de equipos terminales y

la unidad de gestión de terminales que proporciona la información de configuración a la pluralidad de equipos terminales incluye:

proporcionar la misma información de configuración a la pluralidad de equipos terminales.

3. El procedimiento de acuerdo con la reivindicación 1, en el que la unidad de gestión de terminales está configurada para proporcionar información de configuración a una pluralidad de equipos terminales, y la unidad de gestión de terminales que proporciona información de configuración a la pluralidad de los equipos terminales incluye:

proporcionar información de configuración respectiva a la pluralidad de equipos terminales y almacenar las relaciones de correlación entre la pluralidad de equipos terminales y la información de configuración respectiva;

la unidad de gestión de terminales que transmite la información de configuración para el equipo terminal almacenada en la unidad de gestión de terminales al equipo terminal incluye:

determinar la información de configuración correspondiente del equipo terminal y transmitir la información de configuración al equipo terminal.

4. El procedimiento de acuerdo con la reivindicación 1, en el que la unidad de gestión de terminales está configurada para proporcionar información de configuración a una pluralidad de equipos terminales, y el procedimiento comprende además:

clasificar la pluralidad de equipos terminales en al menos una clase, de acuerdo con los usuarios que utilizan la pluralidad de los equipos terminales, en el que

la unidad de gestión de terminales que proporciona la la información de configuración a la pluralidad de equipos terminales incluye:

asignar la misma información de configuración de los equipos terminales de una misma clase;

la unidad de gestión de terminales que transmite la información de configuración para el equipo terminal almacenada en la unidad de gestión de terminales para el equipo terminal comprende:

determinar la información de configuración correspondiente de la clase a la que pertenece el equipo terminal y transmitir la información de configuración de la clase al equipo terminal.

## ES 2 333 033 T3

5. El procedimiento de acuerdo con la reivindicación 4, en el que la asignación de la misma información de configuración a los equipos terminales de la misma clase comprende:

5 asignar una plantilla de configuración para los equipos terminales de la misma clase, almacenar la información de configuración de la misma clase en la plantilla de configuración y almacenar una relación de correlación entre el equipo terminal de la misma clase y la plantilla de configuración.

6. El procedimiento de acuerdo con cualquiera de las reivindicaciones 1 a 5, que comprende además:

10 preestablecer un primer identificador en el equipo terminal utilizado para identificar la información de configuración en el equipo terminal, y establecer en la unidad de gestión de terminales un segundo identificador para el equipo terminal para identificar la información de configuración que necesita el equipo terminal, en el que

15 el equipo terminal que informa la información de configuración actual de la unidad de gestión de terminales comprende:

20 la transmisión (301) del primer identificador a la unidad de gestión de terminales;

25 la determinación por la unidad de gestión de terminales respecto a que si la información de configuración proporcionada por el equipo terminal es la misma que la información de configuración para el equipo terminal almacenada en la unidad de gestión de terminales comprende:

30 la determinación (302) de que el primer identificador es el mismo que el segundo identificador para el equipo terminal almacenado en la unidad de gestión de terminales;

35 si el primer identificador no es idéntico al segundo identificador para el equipo terminal almacenado en la unidad de gestión de terminales, unificar el segundo identificador para el equipo terminal en la unidad de gestión de terminales y el primer identificador en el equipo terminal.

7. El procedimiento de acuerdo con la reivindicación 6, en el que establecer el segundo identificador para el equipo terminal en la unidad de gestión de terminales comprende:

40 establecer distintos segundos identificadores para la pluralidad de equipos terminales;

45 unificar el segundo identificador para el equipo terminal en la unidad de gestión de terminales y el primer identificador en el equipo terminal comprende:

50 la unidad de gestión de terminales actualiza el segundo identificador para el equipo terminal en la unidad de gestión de terminales de acuerdo con el primer identificador informado por el equipo terminal, o

55 el equipo terminal obtiene un nuevo primer identificador de acuerdo con la información de configuración recibida de la unidad de gestión de terminales y transmite el nuevo primer identificador a la unidad de gestión de terminales; la unidad de gestión de terminales actualiza el segundo identificador para el equipo terminal en la unidad de gestión de terminales de acuerdo con el nuevo primer identificador comunicado por el equipo terminal.

8. El procedimiento de acuerdo con la reivindicación 6, en el que establecer el segundo identificador para el equipo terminal en la unidad de gestión de terminales comprende:

60 establecer los segundos identificadores distintos para la pluralidad de equipos terminales; ó

65 establecer un mismo segundo identificador para la pluralidad de equipos terminales.

9. El procedimiento de acuerdo con la reivindicación 6, que comprende además:

70 transmitir (303) el segundo identificador para el equipo terminal al equipo terminal;

75 en el que la unificación del segundo identificador para el equipo terminal en la unidad de gestión de terminales y del primer identificador en el equipo terminal comprende:

80 el equipo terminal actualiza (304) el primer identificador en el equipo terminal de acuerdo con el segundo identificador recibido de la unidad de gestión de terminales.

## ES 2 333 033 T3

10. El procedimiento de acuerdo con la reivindicación 6, que comprende además:

determinar, por el equipo terminal, si la información de configuración del equipo terminal ha sido modificada por un equipo distinto que la unidad de gestión de terminales,

5

si la información de configuración del equipo terminal ha sido modificada por un equipo distinto que la unidad de gestión de terminales, el equipo terminal restablece el primer identificador como un valor inicial.

10

11. El procedimiento de acuerdo con la reivindicación 1, en el que la transmisión por la unidad de gestión de terminales la información de configuración para el equipo terminal almacenada en la unidad de gestión de terminales para el equipo terminal, comprende:

transmitir la información de configuración al equipo terminal por medio de un archivo de configuración o un comando por lotes.

15

20

25

30

35

40

45

50

55

60

65

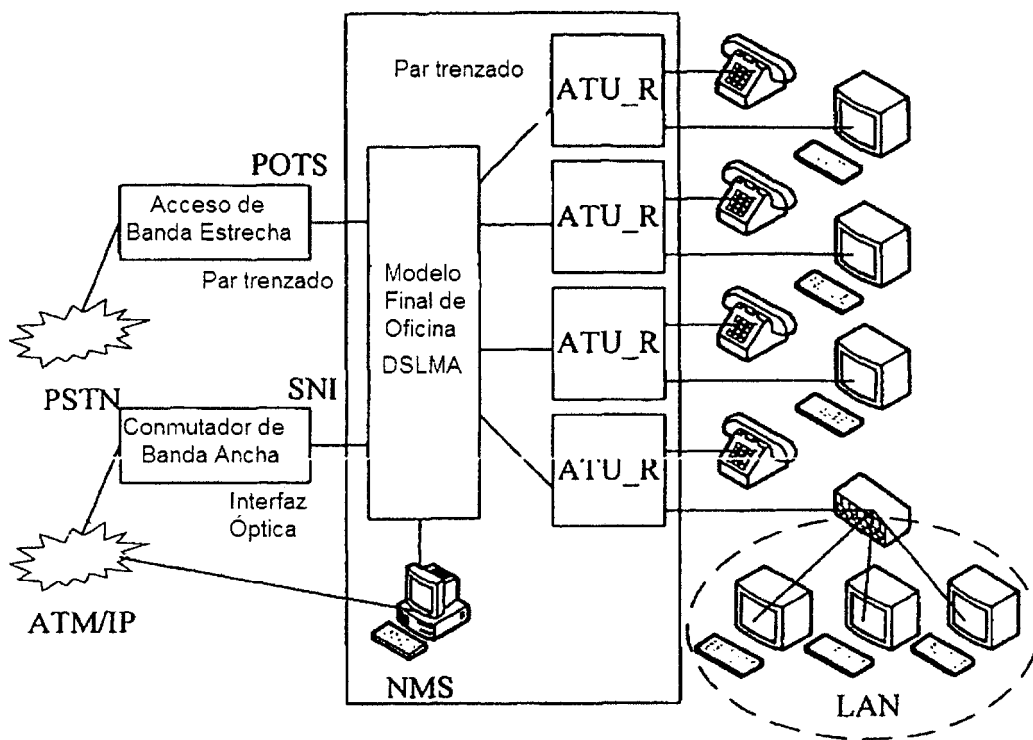


Figura 1

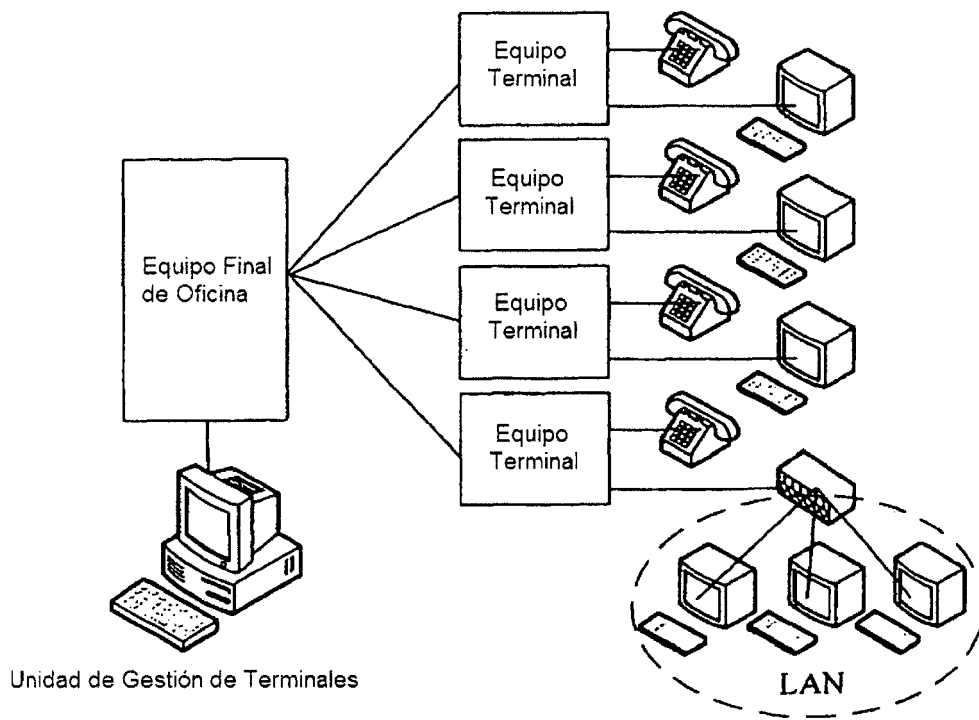


Figura 2

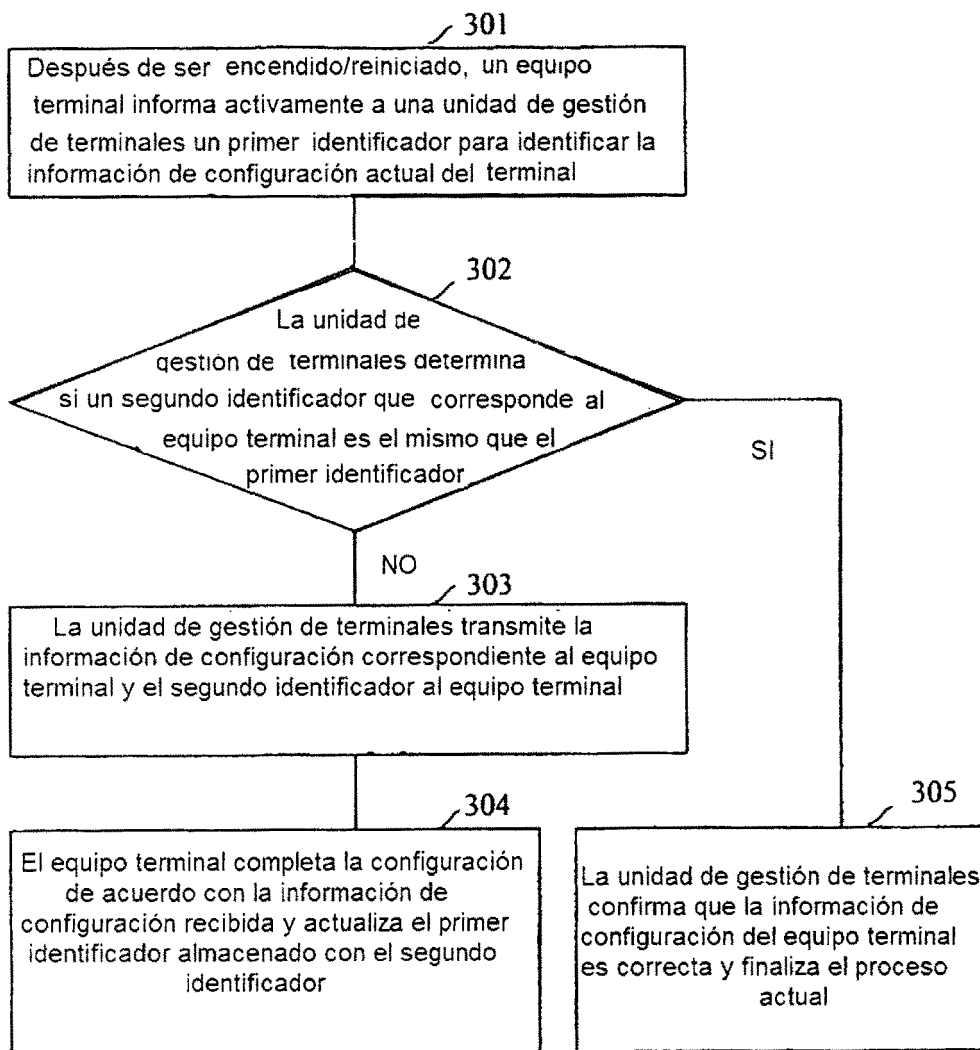


Figura 3