



(12)实用新型专利

(10)授权公告号 CN 208435532 U

(45)授权公告日 2019.01.29

(21)申请号 201721603520.7

(22)申请日 2017.11.24

(73)专利权人 佛山市顺德区美的洗涤电器制造有限公司

地址 528311 广东省佛山市顺德区北滘镇港前路20号

专利权人 美的集团股份有限公司

(72)发明人 刘民勇 闵金才 付安东 乌守保
许平平 仇灿华 辛载奎

(74)专利代理机构 北京清亦华知识产权代理事务所(普通合伙) 11201

代理人 黄德海

(51)Int.Cl.

A47L 15/00(2006.01)

A47L 15/42(2006.01)

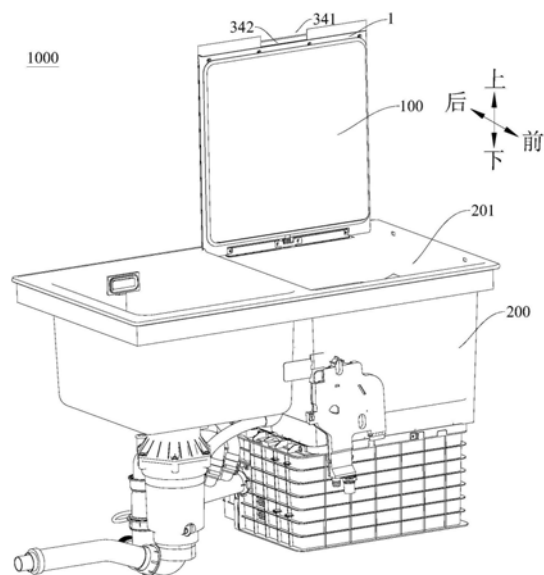
权利要求书1页 说明书5页 附图2页

(54)实用新型名称

用于洗碗机的门盖组件和具有其的洗碗机

(57)摘要

本实用新型公开了一种用于洗碗机的门盖组件和具有其的洗碗机,所述门盖组件包括:基板、装饰板和把手条,所述装饰板设在所述基板上,所述把手条可拆卸地安装在所述基板上且位于所述装饰板的前侧,所述把手条的中部具有扣手部。根据本实用新型的用于洗碗机的门盖组件,通过将把手条设置为可拆卸的结构,从而可以根据需要将把手条加工为适于用户持握的形状,并可提升门盖组件的美观度,而且在把手条损坏时可进行拆卸、更换,降低维修成本,另外,通过在把手条的中部设置扣手部,可以方便用户牢靠抓握,改善由于用户手滑引起的抓握不牢问题。



1. 一种用于洗碗机的门盖组件,其特征在于,包括:
基板;
装饰板,所述装饰板设在所述基板上;
把手条,所述把手条可拆卸地安装在所述基板上且位于所述装饰板的前侧,所述把手条的中部具有扣手部。
2. 根据权利要求1所述的用于洗碗机的门盖组件,其特征在于,所述扣手部包括缺口和扣槽,所述缺口沿内外方向贯通所述把手条的中部前端,所述扣槽位于所述缺口的后侧且由所述把手条的内表面向外凹入形成。
3. 根据权利要求1所述的用于洗碗机的门盖组件,其特征在于,所述把手条的外表面与所述装饰板的外表面光滑过渡衔接。
4. 根据权利要求1所述的用于洗碗机的门盖组件,其特征在于,所述把手条的外表面为平面。
5. 根据权利要求1所述的用于洗碗机的门盖组件,其特征在于,所述把手条的外表面为曲面。
6. 根据权利要求1所述的用于洗碗机的门盖组件,其特征在于,所述把手条为金属件。
7. 根据权利要求1-6中任一项所述的用于洗碗机的门盖组件,其特征在于,所述把手条上设有向内延伸的止挡板和由所述止挡板向后延伸的支撑板,所述支撑板、所述把手条和所述止挡板之间限定出后侧敞开的插配槽,所述基板的前侧具有向前延伸以插配到所述插配槽内的插配板。
8. 根据权利要求7所述的用于洗碗机的门盖组件,其特征在于,所述插配板与所述支撑板螺纹连接。
9. 根据权利要求7所述的用于洗碗机的门盖组件,其特征在于,沿着从后到前的方向,所述插配板的厚度逐渐减小。
10. 一种洗碗机,其特征在于,包括水槽和根据权利要求1-9中任一项所述的用于洗碗机的门盖组件,所述水槽内限定出顶部敞开的洗涤腔,所述门盖组件可开合地设在所述水槽的顶部以开关所述洗涤腔。
11. 根据权利要求10所述的洗碗机,其特征在于,在所述门盖组件处于关闭位置时,所述把手条超出所述水槽的边缘。
12. 根据权利要求10所述的洗碗机,其特征在于,所述洗碗机为水槽式洗碗机。

用于洗碗机的门盖组件和具有其的洗碗机

技术领域

[0001] 本实用新型涉及洗碗机制造领域,尤其是涉及一种用于洗碗机的门盖组件和具有其的洗碗机。

背景技术

[0002] 随着科技进步,越来越多智能化家用电器走进人类生活,例如水槽式洗碗机就为人们的生活带来不少便利。目前,常见的水槽式洗碗机为、将普通双水槽的右槽融入洗碗机功能,这样,不但不需要拆橱柜、改水电,而且不会占用厨房空间,另外还不需要用户弯腰操作面板,从而为用户带来极大的便利。

[0003] 相关技术中指出,洗碗机的门盖组件上的把手与外面板多为一体玻璃板,致使把手很难根据需要进行加工为便于手持的形状,而且在把手磨损时无法单独更换把手,而是需要连同外面板一起更换。

实用新型内容

[0004] 本实用新型旨在至少解决现有技术中存在的技术问题之一。为此,本实用新型在于提出一种用于洗碗机的门盖组件,所述门盖组件的把手条便于持握且可以拆换。

[0005] 本实用新型还提出一种具有上述门盖组件的洗碗机。

[0006] 根据本实用新型第一方面的用于洗碗机的门盖组件包括:基板;装饰板,所述装饰板设在所述基板上;把手条,所述把手条可拆卸地安装在所述基板上且位于所述装饰板的前侧,所述把手条的中部具有扣手部。

[0007] 根据本实用新型的用于洗碗机的门盖组件,通过设置将把手条设置为可拆卸的结构,且在把手条上设有扣手部,从而可以根据需要将把手条加工为适于用户持握的形状,便于用户手持,并可提升门盖组件的美观度,而且在把手条损坏时,可进行拆卸、更换,降低维修成本。

[0008] 在一些实施例中,所述扣手部包括缺口和扣槽,所述缺口沿内外方向贯通所述把手条的中部前端,所述扣槽位于所述缺口的后侧且由所述把手条的内表面向外凹入形成。

[0009] 在一些实施例中,所述把手条的外表面与所述装饰板的外表面光滑过渡衔接。

[0010] 在一些实施例中,所述把手条的外表面为平面。

[0011] 在一些实施例中,所述把手条的外表面为曲面。

[0012] 在一些实施例中,所述把手条为金属件。

[0013] 在一些实施例中,所述把手条上设有向内延伸的止挡板和由所述止挡板向后延伸的支撑板,所述支撑板、所述把手条和所述止挡板之间限定出后侧敞开的插配槽,所述基板的前侧具有向前延伸以插配到所述插配槽内的插配板。

[0014] 在一些实施例中,所述插配板与所述支撑板螺纹连接。

[0015] 在一些实施例中,沿着从后到前的方向,所述插配板的厚度逐渐减小。

[0016] 根据本实用新型第二方面的洗碗机,包括水槽和根据本实用新型第一方面的用于

洗碗机的门盖组件,所述水槽内限定出顶部敞开的洗涤腔,所述门盖组件可开合地设在所述水槽的顶部以开关所述洗涤腔。

[0017] 根据本实用新型的洗碗机,通过设置上述第一方面的用于洗碗机的门盖组件,从而提高了洗碗机的整体性能,且具有更好的使用舒适性。

[0018] 在一些实施例中,在所述门盖组件处于关闭位置时,所述把手条超出所述水槽的边缘。

[0019] 在一些实施例中,所述洗碗机为水槽使洗碗机。

[0020] 本实用新型的附加方面和优点将在下面的描述中部分给出,部分将从下面的描述中变得明显,或通过本实用新型的实践了解到。

附图说明

[0021] 图1是根据本实用新型实施例的洗碗机的示意图;

[0022] 图2是根据本实用新型实施例的用于洗碗机的门盖组件的仰视图;

[0023] 图3是图2中A-A处的剖视图。

[0024] 附图标记:

[0025] 洗碗机1000、

[0026] 门盖组件100、

[0027] 基板1、插配板11、

[0028] 装饰板2、

[0029] 把手条3、止挡板31、支撑板32、插配槽33、扣手部34、缺口341、扣槽342、

[0030] 水槽200、洗涤腔201。

具体实施方式

[0031] 下面详细描述本实用新型的实施例,所述实施例的示例在附图中示出,其中自始至终相同或类似的标号表示相同或类似的元件或具有相同或类似功能的元件。下面通过参考附图描述的实施例是示例性的,旨在用于解释本实用新型,而不能理解为对本实用新型的限制。

[0032] 下文的公开提供了许多不同的实施例或例子用来实现本实用新型的不同结构。为了简化本实用新型的公开,下文中对特定例子的部件和设置进行描述。当然,它们仅仅为示例,并且目的不在于限制本实用新型。此外,本实用新型可以在不同例子中重复参考数字和/或字母。这种重复是为了简化和清楚的目的,其本身不指示所讨论各种实施例和/或设置之间的关系。此外,本实用新型提供了的各种特定的工艺和材料的例子,但是本领域普通技术人员可以意识到其他工艺的可应用于性和/或其他材料的使用。

[0033] 下面参考图1-图3描述根据本实用新型第一方面实施例的用于洗碗机1000的门盖组件100。其中,洗碗机1000可以包括门盖组件100和水槽200,水槽200内形成有顶部敞开的洗涤腔201,门盖组件100可以可开合地设在水槽200的顶部以开关洗涤腔201。

[0034] 如图1-图2所示,根据本实用新型第一方面实施例的用于洗碗机1000的门盖组件100,包括:基板1、装饰板2和把手条3。其中,把手条3设置在门盖组件100的前侧,这里前侧指的是,门盖组件100处于关闭位置时的前侧。优选地,门盖组件100处于关闭位置时把手条

3超出水槽200的边缘设置。由此,更加方便用户持握。

[0035] 可选地,装饰板2可以为玻璃面板、彩绘面板或硅胶面板等,可使门盖组件100更加美观。

[0036] 具体地,装饰板2设在基板1上,使得门盖组件100更加美观,把手条3可拆卸地安装在基板1上,从而便于更换把手条3和根据需要单独将把手条3加工为所需形状,且把手条3位于装饰板2的前侧,把手条3的中部具有扣手部34,从而使得把手条3便于手持,即便于打开或关闭门盖组件100,且设有扣手部34的结构更加合理,用户可以将手伸入扣手部34,使打开或关闭门盖组件100更加方便。这里,需要说明的是,本文所述的“内”指的是,门盖组件100处于关闭位置时(图中未示出),门盖组件100的靠近洗涤腔201的一侧,其相反的一侧为“外”,即门盖组件100的远离洗涤腔201的一侧。

[0037] 根据本实用新型实施例的用于洗碗机1000的门盖组件100,通过设置将把手条3设置为可拆卸的结构,从而可以根据需要将把手条3加工为适于用户持握的形状,便于用户手持,并可提升门盖组件的美观度,而且在把手条3损坏时,可进行拆卸、更换,降低维修成本,另外,通过在把手条3的中部设有扣手部34,可以方便用户牢靠抓握,改善由于用户手滑引起的抓握不牢的问题。

[0038] 如图1和图2所示,在本实用新型的一个实施例中,扣手部34包括缺口341和扣槽342,缺口341沿内外方向贯通把手条3的中部前端,扣槽342位于缺口341的后侧且由把手条3的内表面向外凹入形成,扣槽342设置的位置合理且结构简单,便于用户手持并打开或关闭门盖组件100,且缺口341的设置可使用户直观快捷地找到隐藏在下面的扣槽342,扣槽342可以防止用户手滑无法抓牢把手条3,可有效地提升用户体验。

[0039] 如图2所示,可选地,缺口341的形状可以为矩形,这样的结构简单且便于设置扣槽342,这里,可以理解的是,可根据需要将缺口341的形状进行调整,便于加工且适于用户将手伸入扣槽342的形状。

[0040] 如图2所示,进一步地,把手条3的外表面F1与装饰板2的外表面F2光滑过渡衔接,由此,门盖组件100整体的外表面光滑,提升了门盖组件100的美观度。

[0041] 在本实用新型的一些实施例中,把手条3的外表面F1可以为平面,从而使把手条3的结构简单,便于制造。

[0042] 在本实用新型的另一些实施例中,把手条3的外表面F2可以为曲面,即把手条3自后向前沿圆弧曲线向上延伸,这样的结构便于用户手持把手条3,提高门盖组件100的使用舒适性,且便于把手条3的制作,并提升门盖组件100的外观。

[0043] 进一步地,把手条3可以为金属件,把手条3采用金属材料制作可便于把手条3的加工生产,且可有效地增加把手条3的使用寿命,且把手条3更加美观。

[0044] 如图3所示,可选地,把手条3上设有向内延伸的止挡板31和由止挡板31向后延伸的支撑板32,支撑板32、把手条3和止挡板31之间限定出后侧敞开的插配槽33,基板1的前侧具有向前延伸以插配到插配槽33内的插配板11,从而便于将把手条3和基板1之间相对固定,且合理地利用把手条3和基板1之间限定出的空间,使把手条3和基板1可以简单,便捷地装配在一起,且连接可靠。另外,如此的装配结构还可以隐藏在把手条3的下方,从而提升门盖组件100整体的美观度。

[0045] 进一步地,插配板11与支撑板32可以采用螺纹连接(例如螺钉连接或螺栓连接),

螺纹连接的操作简单,且连接固定效果好,且便于拆装。例如在图3所示的示例中,可以采用螺钉自内向外依次穿过支撑板32和插配板11以将把手条3固定于基板1,其中,螺钉可以为多个且在把手条3的长度方向(如图2所示的左右方向)上间隔开。

[0046] 更进一步地,沿着从后到前的方向,插配板11的厚度逐渐减小,这样的结构可便于插配板11与插配槽33之间的配合,即可以快速将插配板11插入插配槽33内,使门盖组件100的结构简单,便于拆装。

[0047] 下面将参考图1-图3描述根据本实用新型一个具体实施例的用于洗碗机1000的门盖组件100。

[0048] 参照图3,装饰板2设在基板1上,把手条3、止挡板31和支撑板32共同限定出插配槽33,基板1的前侧从后向前延伸出插配板11,插配板11与插配槽33配合,插配板11和支撑板32通过螺纹连接的方式连接固定,构成门盖组件100。

[0049] 根据本实用新型第二方面实施例的洗碗机1000,包括根据本实用新型上述第一方面实施例的用于洗碗机1000的门盖组件100。

[0050] 根据本实用新型实施例的洗碗机1000,通过设置上述第一方面实施例的用于洗碗机1000的门盖组件100,从而提高了洗碗机1000的整体性能,并具有更好的使用舒适性。

[0051] 根据本实用新型实施例的洗碗机1000的其他构成例如干燥系统和注水系统等以及操作对于本领域普通技术人员而言都是已知的,这里不再详细描述。

[0052] 在本实用新型的一些实施例中,洗碗机1000可以为水槽式洗碗机,水槽式洗碗机的概念为本领域技术人员所熟知,这里仅作简要介绍。具体地,水槽式洗碗机可以包括并且一体式设置的普通家用水槽和洗碗水槽,即普通家用水槽和洗碗水槽固定为一体结构不可拆分,其中,洗碗水槽可以由上文所述的水槽201和门盖组件100构成。当然,本实用新型不限于此,在本实用新型的其他实施例中,洗碗机1000还可以为柜式洗碗机等。另外,水槽式洗碗机的结构不限于此,例如还可以为更多槽的结构,例如还可以包括与普通家用水槽和洗碗水槽均为一体结构的蔬果清洗槽等。

[0053] 在本实用新型的描述中,需要理解的是,术语“第一”、“第二”仅用于描述目的,而不能理解为指示或暗示相对重要性或者隐含指明所指示的技术特征的数量。由此,限定有“第一”、“第二”的特征可以明示或者隐含地包括一个或者更多个该特征。在本实用新型的描述中,“多个”的含义是两个或两个以上,除非另有明确具体的限定。

[0054] 在本实用新型中,除非另有明确的规定和限定,术语“安装”、“相连”、“连接”、“固定”等术语应做广义理解,例如,可以是固定连接,也可以是可拆卸连接,或成一体;可以是机械连接;可以是直接相连,也可以通过中间媒介间接相连,可以是两个元件内部的连通或两个元件的相互作用关系。对于本领域的普通技术人员而言,可以根据具体情况理解上述术语在本实用新型中的具体含义。

[0055] 在本实用新型中,除非另有明确的规定和限定,第一特征在第二特征“上”或“下”可以是第一和第二特征直接接触,或第一和第二特征通过中间媒介间接接触。而且,第一特征在第二特征“之上”、“上方”和“上面”可是第一特征在第二特征正上方或斜上方,或仅仅表示第一特征水平高度高于第二特征。第一特征在第二特征“之下”、“下方”和“下面”可以是第一特征在第二特征正下方或斜下方,或仅仅表示第一特征水平高度小于第二特征。

[0056] 在本说明书的描述中,参考术语“一个实施例”、“一些实施例”、“示例”、“具体示

例”、或“一些示例”等的描述意指结合该实施例或示例描述的具体特征、结构、材料或者特点包含于本实用新型的至少一个实施例或示例中。在本说明书中,对上述术语的示意性表述不必针对的是相同的实施例或示例。而且,描述的具体特征、结构、材料或者特点可以在任一个或多个实施例或示例中以合适的方式结合。此外,在不相互矛盾的情况下,本领域的技术人员可以将本说明书中描述的不同实施例或示例以及不同实施例或示例的特征进行结合和组合。

[0057] 尽管已经示出和描述了本实用新型的实施例,本领域的普通技术人员可以理解:在不脱离本实用新型的原理和宗旨的情况下可以对这些实施例进行多种变化、修改、替换和变型,本实用新型的范围由权利要求及其等同物限定。

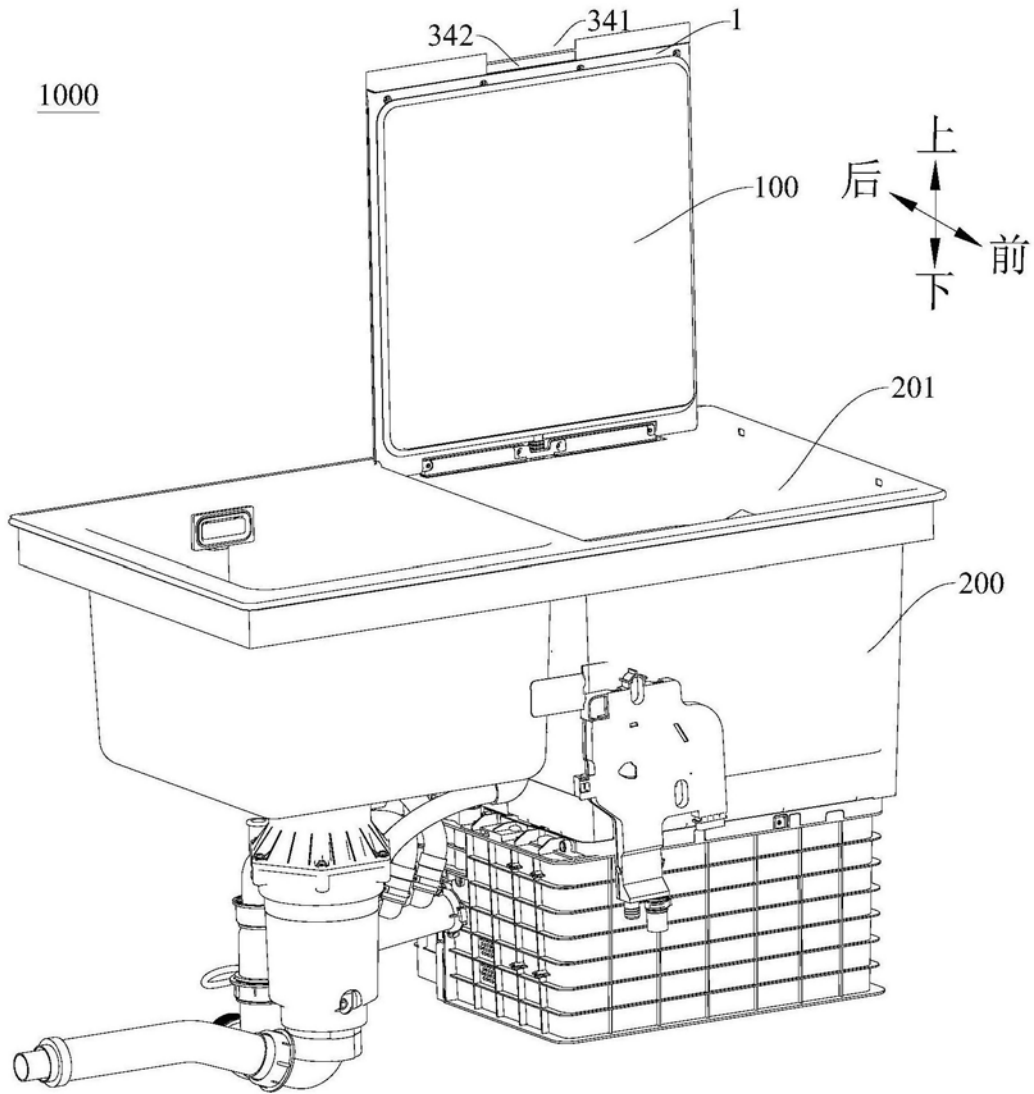


图1

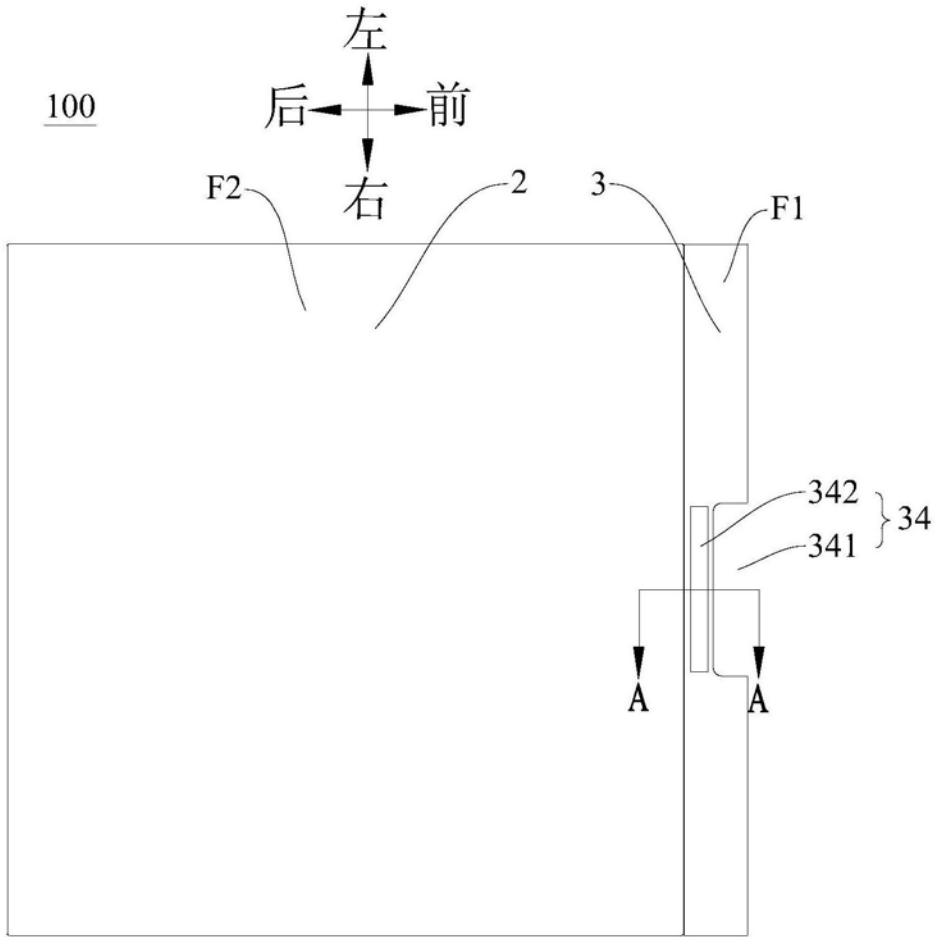


图2

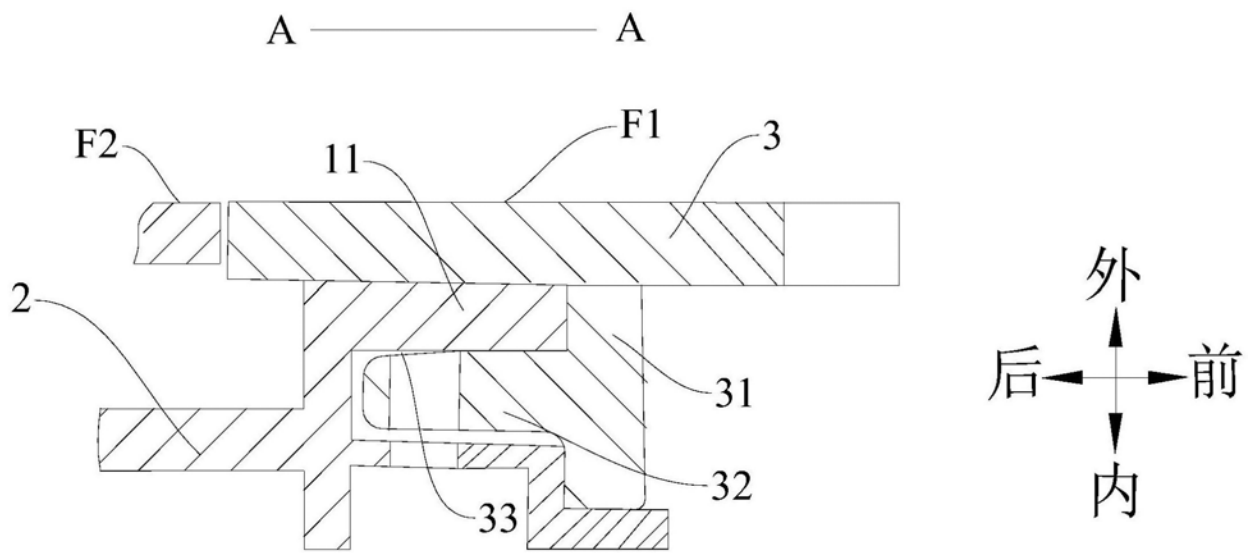


图3