



# (12) 实用新型专利

(10) 授权公告号 CN 201712858 U

(45) 授权公告日 2011. 01. 19

(21) 申请号 201020259076. 3

(22) 申请日 2010. 07. 09

(73) 专利权人 高博

地址 315192 浙江省宁波市鄞州区钟公庙街  
道都市森林 1 幢 1 号 312 室

(72) 发明人 高博

(51) Int. Cl.

B65D 8/02 (2006. 01)

B65D 8/04 (2006. 01)

B65D 25/04 (2006. 01)

G11B 33/04 (2006. 01)

F16M 11/20 (2006. 01)

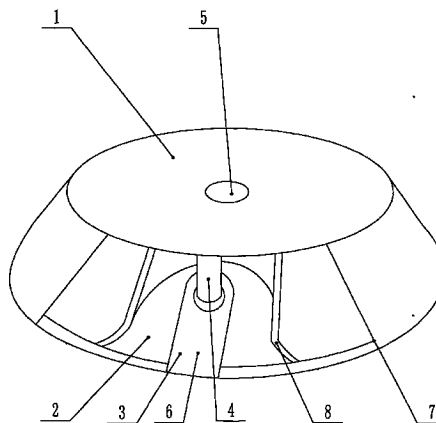
权利要求书 1 页 说明书 2 页 附图 2 页

## (54) 实用新型名称

收纳盒

## (57) 摘要

一种收纳盒, 包括箱体, 它还包括转盘和转轴, 转盘设置在盒体内, 转盘和箱体滑动配合, 转轴设置在箱体上下两个面的中心位置, 转轴和箱体固定连接, 转轴和转盘滑动配合, 箱体上设置有开口。它还包括光盘架, 光盘架包括板和圆柱体, 圆柱体底面直径小于普通光盘中心孔直径, 板和圆柱体固定连接, 板和转盘滑动配合。它还包括隔板, 隔板设置在盒体内, 隔板至少一块。隔板有四块, 两两对称设置在转盘上。本实用新型有以下优点: 人们在放东西或者取东西时, 不需要将显示器取下来, 直接转动转盘就能把东西放到里面, 或把转盘转到要取的东西那, 再把东西取出来, 这样就比较方便。使用光盘架时, 先将光盘架拉出来, 把光盘放到光盘架上, 再把光盘架推回去。



1. 一种收纳盒,包括箱体(1),其特征在于:它还包括转盘(2)和转轴(5),所述的转盘(2)设置在箱体(1)内,所述的转盘(2)和箱体(1)滑动配合,所述的转轴(5)设置在箱体(1)上下两个面的中心位置,所述的转轴(5)和箱体(1)固定连接,所述的转轴(5)和转盘(2)滑动配合,所述的箱体(1)上设置有开口(7)。

2. 根据权利要求1所述的收纳盒,其特征在于:它还包括光盘架(6),所述的光盘架(6)包括板(3)和圆柱体(4),所述的圆柱体(4)的底面直径小于普通光盘中心孔的直径,所述的板(3)和圆柱体(4)固定连接,所述的板(3)和转盘(2)滑动配合。

3. 根据权利要求1所述的收纳盒,其特征在于:它还包括隔板(8),所述的隔板(8)设置在箱体(1)内,所述的隔板(8)至少一块。

4. 根据权利要求3所述的收纳盒,其特征在于:所述的隔板(8)有四块。

5. 根据权利要求4所述的收纳盒,其特征在于:所述的四块隔板(8)两两对称设置在转盘(2)上。

## 收纳盒

### 技术领域

[0001] 本实用新型涉及一种生活用品,具体讲是一种放置在显示器下的收纳盒。

### 背景技术

[0002] 现在的收纳盒,人们在使用的时候,一般都要先将盖子打开才能把东西放进去或者把里面的东西取出来,而设置在显示器下的收纳盒则要先将显示器取下来,打开盖子,才能将东西放进去或者把里面的东西取出来,这样就显得繁琐,使用起来很不方便。

### 发明内容

[0003] 本实用新型的目的是克服现有技术中的不足,提供一种方便开启的收纳盒。

[0004] 为解决上述技术问题,本实用新型提供的收纳盒,包括箱体,它还包括转盘和转轴,所述的转盘设置在箱体内,所述的转盘和箱体滑动配合,所述的转轴设置在箱体上下两个面的中心位置,所述的转轴和箱体固定连接,所述的转轴和转盘滑动配合,所述的箱体上设置有开口。

[0005] 采用以上结构后,本实用新型收纳盒与现有技术相比,具有以下优点:人们在放东西或者取东西的时候,就不需要将显示器取下来,而是直接转动转盘就能把东西放到里面,或者就是把转盘转到要取的东西那,再把东西取出来,这样就比较方便。

[0006] 作为改进,它还包括光盘架,所述的光盘架包括板和圆柱体,所述的圆柱体的底面直径小于光盘上孔的直径,所述的板和圆柱体固定连接,所述的板和转盘滑动配合。使用光盘架的时候,先将光盘架拉出来,把光盘放到光盘架上,使光盘的中心孔对准圆柱体,再把光盘架推回去。

[0007] 作为改进,它还包括隔板,所述的隔板设置在箱体内,所述的隔板至少一块。

[0008] 作为优选,所述的隔板有四块。

[0009] 作为优选,所述的四块隔板两两对称设置在转盘上。

### 附图说明

[0010] 图1是本实用新型收纳盒的结构示意图。

[0011] 图2是本实用新型收纳盒的剖视图。

[0012] 其中:1、箱体;2、转盘;3、板;4、杆;5、转轴;6、光盘架;7、开口;8、隔板。

### 具体实施方式

[0013] 如图1和图2所示,一种收纳盒,包括箱体1,它还包括转盘2和转轴5,所述的转盘2设置在箱体1内,所述的转盘2和箱体1滑动配合,所述的转轴5设置在箱体1上下两个面上的中心位置,所述的转轴5和箱体1固定连接,所述的转轴5和转盘2滑动配合,所述的箱体1上设置有开口7。

[0014] 它还包括光盘架6,所述的光盘架6包括板3和圆柱体4,所述的圆柱体4的底面直

径小于光盘上孔的直径,所述的板 3 和圆柱体 4 固定连接,所述的板 3 和转盘 2 滑动配合,它还包括隔板 8,所述的隔板 8 设置在箱体 1 内,所述的隔板 8 至少一块,所述的隔板 8 有四块,所述的四块隔板 8 两两对称设置在转盘 2 上。

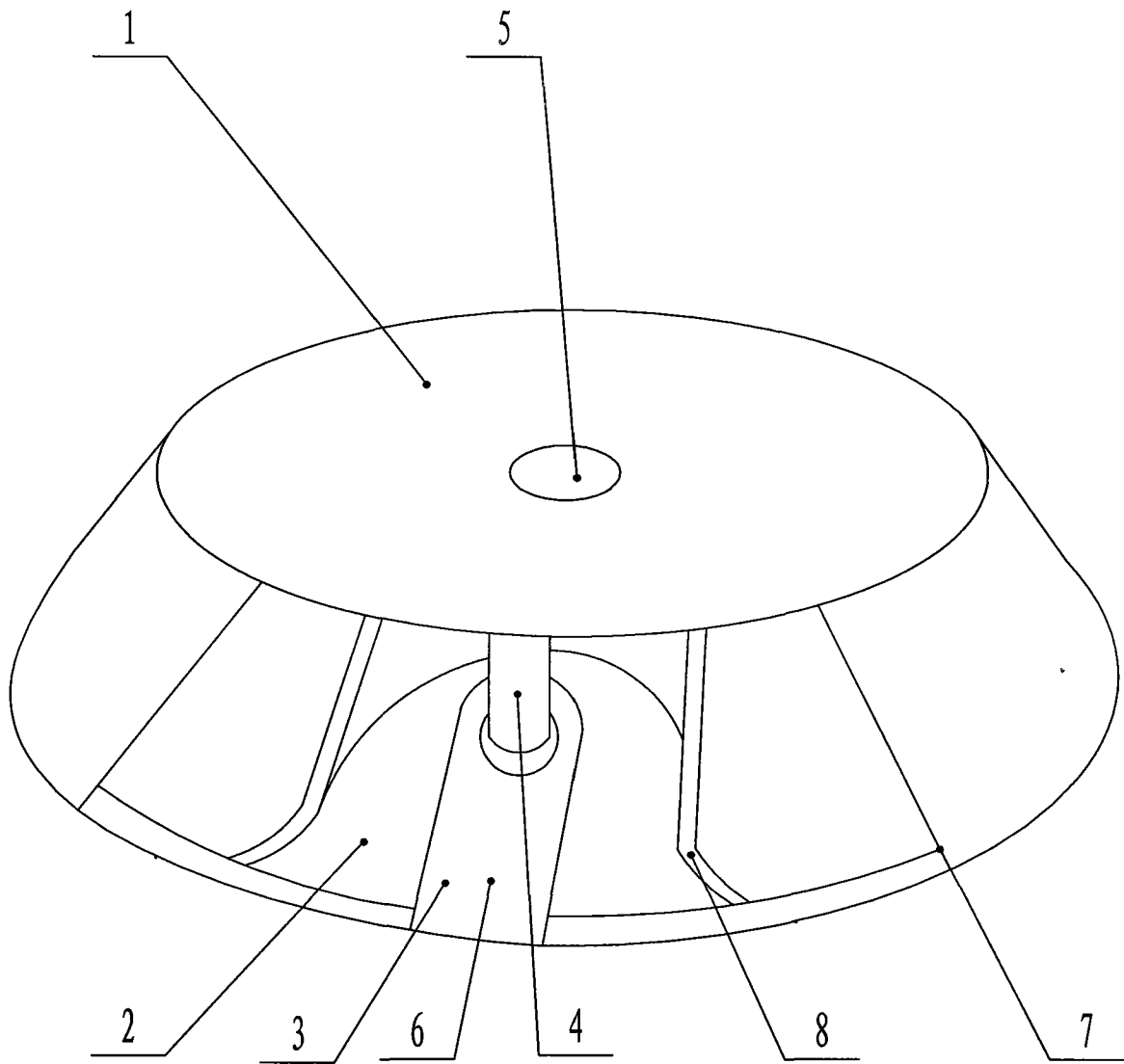


图 1

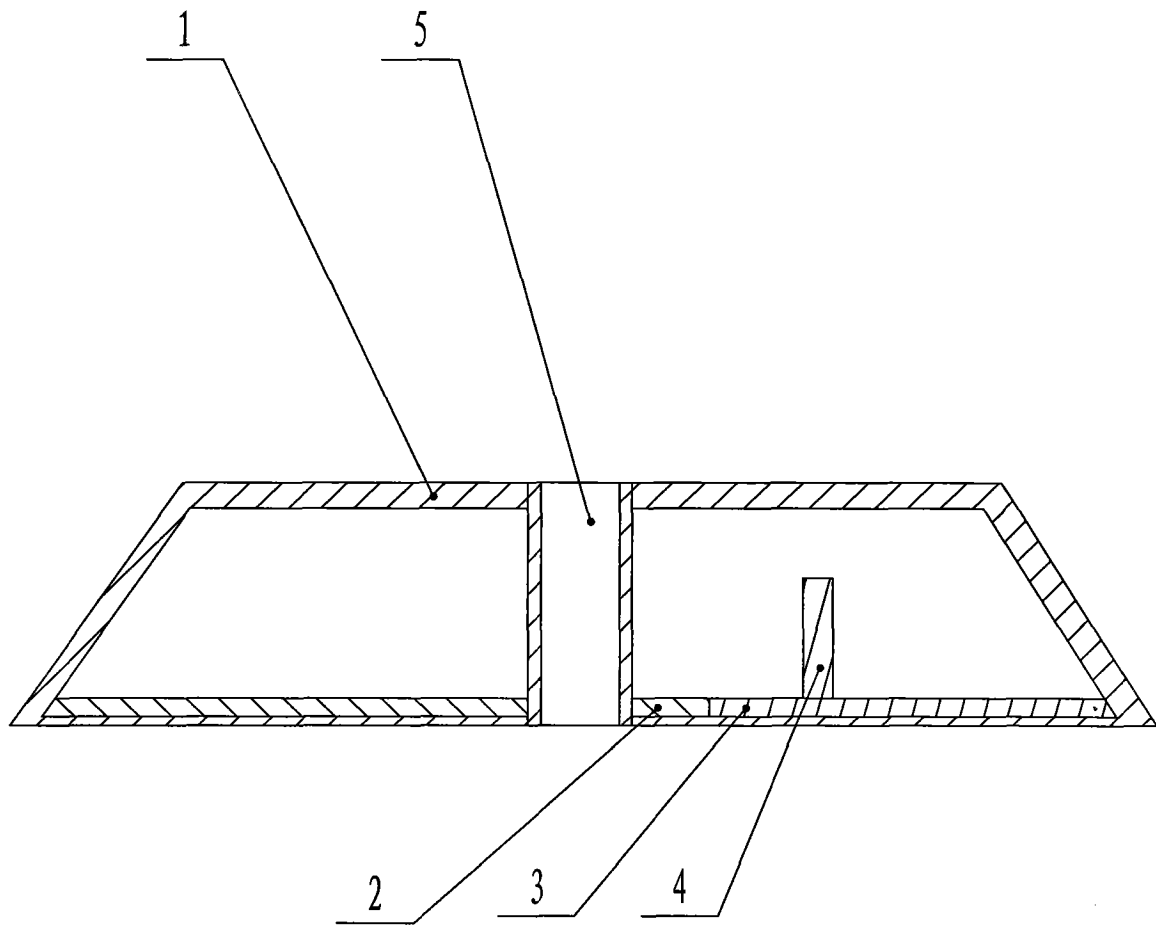


图 2