



MINISTERE DES AFFAIRES ECONOMIQUES

NUMERO DE PUBLICATION : 1011009A3

NUMERO DE DEPOT : 09600787

Classif. Internat. : A47C

Date de délivrance le : 02 Mars 1999

Le Ministre des Affaires Economiques,

Vu la Convention de Paris du 20 Mars 1883 pour la Protection de la propriété industrielle;

Vu la loi du 28 Mars 1984 sur les brevets d'invention, notamment l'article 22;

Vu l'arrêté royal du 2 Décembre 1986 relatif à la demande, à la délivrance et au maintien en vigueur des brevets d'invention, notamment l'article 28;

Vu le procès verbal dressé le 19 Septembre 1996 à 14H20 à l'Office de la Propriété Industrielle

ARRETE :

ARTICLE 1.- Il est délivré à : HARTMANN Siegbert,
Neuer Kamp 71, D-32584 LÖHNE(REPUBLIQUE FEDERALE D'ALLEMAGNE)

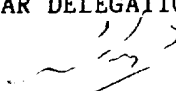
représenté(e)(s) par : KUBORN Jacques, OFFICE HANSENS S.P.R.L., Square
Marie-Louise, 40 Bte 19 - B 1000 BRUXELLES.

un brevet d'invention d'une durée de 20 ans, sous réserve du paiement des taxes annuelles, pour : DISPOSITIF DE MONTAGE POUR DES LATTES FORMANT RESSORTS, A ABAISSEMENT DE LEURS EPAULEMENTS, FAISANT PARTIE D'UN SOMMIER A LATTES.

PRIORITE(S) 26.09.95 DE DEA19535761

ARTICLE 2.- Ce brevet est délivré sans examen préalable de la brevetabilité de l'invention, sans garantie du mérite de l'invention ou de l'exactitude de la description de celle-ci et aux risques et périls du(des) demandeurs(s).

Bruxelles, le 02 Mars 1999
PAR DELEGATION SPECIALE :


L. WUYTS
CONSEILLER

DISPOSITIF DE MONTAGE POUR DES LATTES FORMANT RESSORTS, A
ABAISSEMENT DE LEURS EPAULEMENTS, FAISANT PARTIE D'UN
SOMMIER A LATTES

La présente invention concerne un dispositif de
5 montage pour des lattes formant ressorts, à abaissement de
leurs épaulements, faisant partie d'un sommier à lattes,
comprenant un élément de base disposé sur la face interne
d'un longeron et pourvu d'au moins un logement à engagement
élastique pour un élément d'appui d'une latte formant
10 ressort.

On connaît déjà des dispositifs de montage pour des
lattes formant ressorts présentant la possibilité
additionnelle d'un abaissement des épaulements des lattes
lors d'une charge ponctuelle, ces dispositifs étant situés
15 sur la face interne de sommiers à lattes ou sur les faces
internes de châssis auxiliaires utilisés pour le réglage
d'une partie de tête.

Ces dispositifs de montage présentent
l'inconvénient que seule la zone interne d'un matelas
20 reposant sur un sommier à lattes peut s'abaisser sous
l'effet d'une charge de pression ponctuelle et que le bord
du matelas soit repose fermement sur un longeron soit reste
libre latéralement sans être soutenu. Ceci conduit, en
particulier lorsqu'une partie de tête est réglée, à une
25 instabilité élevée du matelas.

Le but de l'invention est donc de fournir un
dispositif de montage pour des lattes formant ressorts, à
abaissement des épaulements, d'un sommier à lattes qui
soutient un matelas d'une manière élastique également dans
30 la zone de son bord latéral.

Ce but est atteint, suivant la présente invention,
du fait que l'élément de base présente au moins une patte
qui s'étend vers l'extérieur et à distance au-dessus du
longeron, qui est guidée à coulissement vertical dans
35 l'élément de base au moyen d'une pièce de guidage et avec
laquelle est en prise un élément élastique, directement
et/ou indirectement.

Du fait que l'élément de base présente au moins une patte s'étendant vers l'extérieur et à distance au-dessus du longeron, une surface d'appui peut être assurée pour le bord latéral d'un matelas. Cette patte est montée mobile, par l'intermédiaire d'une pièce de guidage pouvant coulisser verticalement dans l'élément de base, perpendiculairement au longeron et elle est soutenue, directement ou indirectement, par un élément élastique de telle façon que le bord latéral d'un matelas puisse être soutenu élastiquement dans son ensemble malgré l'abaissement additionnel des épaulements des lattes.

Il est particulièrement avantageux que la patte s'étende vers l'extérieur par-dessus le tasseau interne d'une partie de tête réglable du sommier à lattes et également par-dessus son longeron externe. On peut en outre prévoir, dans la zone des pattes, une languette de recouvrement dirigée vers l'intérieur qui s'étend suffisamment loin au-dessus de l'élément de base pour qu'il subsiste, entre elle et le support proprement dit des lattes formant ressorts, uniquement un intervalle étroit de telle façon qu'un matelas de grande surface repose sur le dispositif de montage suivant la présente invention et que l'enveloppe du matelas ne puisse pas être pincée.

La forme d'exécution préférée comporte deux pattes qui correspondent à la forme des extrémités des lattes formant ressorts de telle façon qu'elles puissent être engagées dans les deux poches des coiffes extrêmes déjà connues, recouvrant les longerons et utilisées également avec les lattes formant ressorts sans abaissement de leurs épaulements, ces coiffes exerçant une action élastique à partir du bas. De ce fait, les pattes sont également soumises à une action élastique comme les lattes formant ressorts d'un sommier à lattes d'un type sans abaissement des épaulements. En plus on évite d'avoir à prévoir une multiplicité inutile de types différents de dispositifs de montage et l'impression visuelle d'ensemble d'un sommier à lattes demeure la même. L'élément de base est à cet effet fixé en avant de la coiffe extrême et il sert, en plus de

l'abaissement des épaulements des lattes formant ressorts internes, au guidage de la pièce de guidage, à partir de laquelle s'étendent les pattes et qui forme une seule pièce avec celles-ci.

5 Il est additionnellement avantageux que l'élément de base et la coiffe extrême présentent des dispositifs de fixation, tels que des trous, correspondant les uns avec les autres de telle façon que ces deux éléments puissent être fixés en même temps, par les mêmes organes de
10 fixation, à un longeron. A cet effet, l'élément de base peut être pourvu, sur sa face arrière, d'appuis enveloppant la coiffe extrême ou passant à travers celle-ci, lesquels viennent s'appliquer directement sur le longeron. Ceci est en particulier approprié si la coiffe extrême est
15 constituée d'une matière plastique molle et se trouve être formée dans d'autres cas trop dure. Un tel formage agit également à l'encontre des goujons à disque rigides sur lesquels est montée la coiffe extrême et à travers lesquels l'organe de fixation, tel qu'une vis ou un boulon, s'étend
20 jusqu'à l'intérieur du longeron.

Dans une autre forme d'exécution possible, l'élément de base est fixé directement au longeron mais dans ce cas, la pièce de guidage doit être montée élastiquement, d'une manière séparée, dans l'élément de
25 base.

On décrira ci-après, à titre d'exemple non limitatif, une forme d'exécution de la présente invention, en référence aux dessins annexés sur lesquels:

La figure 1 est une vue en perspective d'un
30 dispositif de montage de lattes formant ressorts à abaissement des épaulements.

La figure 2 est une vue en coupe d'une coiffe extrême et d'un élément de base permettant un abaissement des épaulements, dans l'état séparé.

35 La figure 3 est une vue en coupe semblable à celle de la figure 2 dans l'état assemblé et non chargé.

La figure 4 est une vue en coupe semblable à celle de la figure 2 à l'état assemblé et chargé.

Le dispositif de montage pour des lattes formant ressorts à abaissement des épaulements à l'intérieur et à appui élastique d'un matelas à l'extérieur, faisant partie d'un sommier à lattes, est constitué de logements disposés
5 par paires pour des supports élastiques en caoutchouc, de lattes formant ressorts 9 et d'organes de fixation 11.

L'élément de base 1 est pourvu, sur sa face arrière 12 tournée vers un tasseau interne 6, d'un appui 7 au moyen duquel il enveloppe la face inférieure d'une coiffe extrême
10 8 et il est soutenu directement par le tasseau interne 6. Suivant une variante l'appui 7 peut être engagé à travers la coiffe extrême 8. En outre, la face arrière 12 de l'élément de base 1 est adjacente à un goujon à disque 13 qui est engagé à travers la coiffe extrême 8 réalisée en
15 matériau élastique. La coiffe extrême 8 et l'élément de base 1 sont fixés ensemble au tasseau interne 6 par l'intermédiaire d'un organe de fixation 1, tel qu'un boulon ou une vis, guidé à travers le goujon à disque 13.

Le dispositif permettant l'abaissement des
20 épaulements à l'intérieur comporte une coulisse 14 sollicitée élastiquement par un ressort 15, cette coulisse constituant un logement pour la fixation élastique des lattes formant ressorts 9. La coulisse 14 est indépendante d'une pièce de guidage 4 sollicitée élastiquement et
25 pourvue de deux pattes 2, et elle peut coulisser verticalement sur une course beaucoup plus grande que celle de la pièce de guidage 4.

La pièce de guidage 4 est également montée à coulissement vertical dans l'élément de base 1. La position
30 de rappel élastique de cette pièce après une charge n'est pas obtenue directement par un ressort logé dans l'élément de base 1, ce qui pourrait être le cas dans une autre forme d'exécution dépourvue de la coiffe extrême 8 disposée entre eux et pourvue de poches 10 s'étendant au-dessus du
35 longeron, mais elle est obtenue en particulier, dans le cas présent, du fait que les pattes 2 s'étendant à partir de la pièce de guidage 4 sont engagées dans les poches 10 de la coiffe extrême 8 et qu'elles sont suspendues élastiquement

par suite de l'action de rappel élastique exercée à partir du bas par cette coiffe. Ces pattes s'étendent au-dessus du tasseau interne 6 et au moins en partie au-dessus du longeron externe 5.

5 La différence entre le plus grand abaissement possible 19 des épaulements et la plus haute position possible 16 des lattes formant ressorts 9 est, comme il ressort des figures 3 et 4, notablement plus grande que la
10 bord et la position la plus haute possible 17 du bord à l'état non chargé.

 Additionnellement, il est prévu, sur la pièce de guidage 4, une languette de recouvrement 3 dirigée vers l'intérieur, laquelle s'étend au-dessus de l'élément de
15 base 1, augmente la surface d'appui d'un matelas et forme simultanément une butée pour la limitation du mouvement de la pièce de guidage 4.

 Ce dispositif de montage permet ainsi, sur la totalité du sommier à lattes, un abaissement adapté au
20 corps d'une façon optimale en conservant un soutien élastique du matelas sur la plus grande largeur possible.

REVENDEICATIONS

1. Dispositif de montage pour des lattes formant ressorts (9), à abaissement de leurs épaulements, faisant partie d'un sommier à lattes, comprenant un élément de base
5 (1) disposé sur la face interne d'un longeron (5, 6) et pourvu d'au moins un logement à engagement élastique pour un élément d'appui d'une latte formant ressort, caractérisé en ce que l'élément de base (1) présente au moins une patte
10 (2) qui s'étend vers l'extérieur et à distance au-dessus du longeron (5, 6), qui est guidée à coulissement vertical dans l'élément de base (1) au moyen d'une pièce de guidage (4) et avec laquelle est en prise un élément élastique, directement et/ou indirectement.

2. Dispositif de montage suivant la revendication 1
15 caractérisé en ce que la patte (2) s'étend vers l'extérieur au-dessus d'un tasseau interne (6) d'une partie réglable d'un sommier à lattes, jusqu'au point de se trouver au-dessus de son longeron externe (5).

3. Dispositif de montage suivant l'une quelconque
20 des revendications précédentes caractérisé en ce que sur la pièce de guidage (4) est prévue une languette de recouvrement (3), dirigée vers l'intérieur, laquelle s'étend au moins au-dessus de l'élément de base (1).

4. Dispositif de montage suivant l'une quelconque
25 des revendications précédentes caractérisé en ce que l'élément de base (1) peut être fixé en avant d'une coiffe extrême (8) recouvrant le longeron, à action élastique à partir du bas, et en ce que la patte (2) présente la forme d'une extrémité d'une latte formant ressort (9), elle peut
30 être engagée dans une poche (10) de la coiffe extrême (8) et elle se trouve être montée élastiquement du fait de l'action élastique à partir du bas de cette coiffe (8).

5. Dispositif de montage suivant la revendication 4
35 caractérisé en ce que l'élément de base (1) et la coiffe extrême (8) présentent des moyens de fixation correspondant les uns avec les autres, en particulier des trous, et ils peuvent être fixés sur le longeron (5, 6) au moyen d'un

organe de fixation commun (11), en particulier un boulon ou une vis.

- 5 6. Dispositif de montage suivant l'une quelconque des revendications précédentes caractérisé en ce que l'élément de base (1) est pourvu, sur sa face arrière (12) tournée vers l'extérieur, d'au moins un appui (7) enveloppant la coiffe extrême (8) ou traversant celle-ci, lequel vient s'appliquer directement sur le longeron (5, 6).
- 10 7. Dispositif de montage suivant l'une quelconque des revendications 1 à 3 caractérisé en ce que l'élément de base (1) peut être fixé directement sur un longeron (5, 6) et la pièce de guidage (4) est montée élastiquement dans l'élément de base (1).

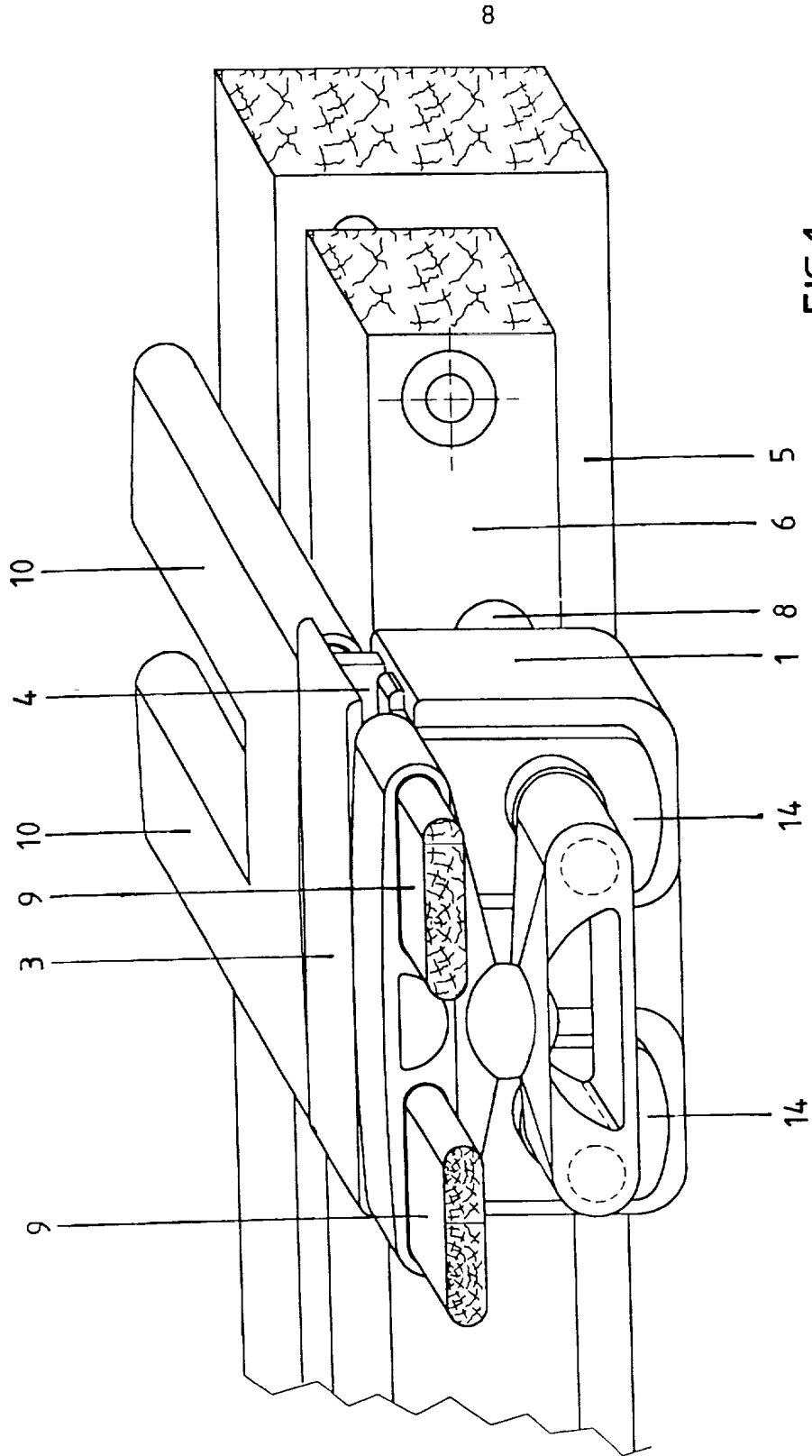


FIG. 1

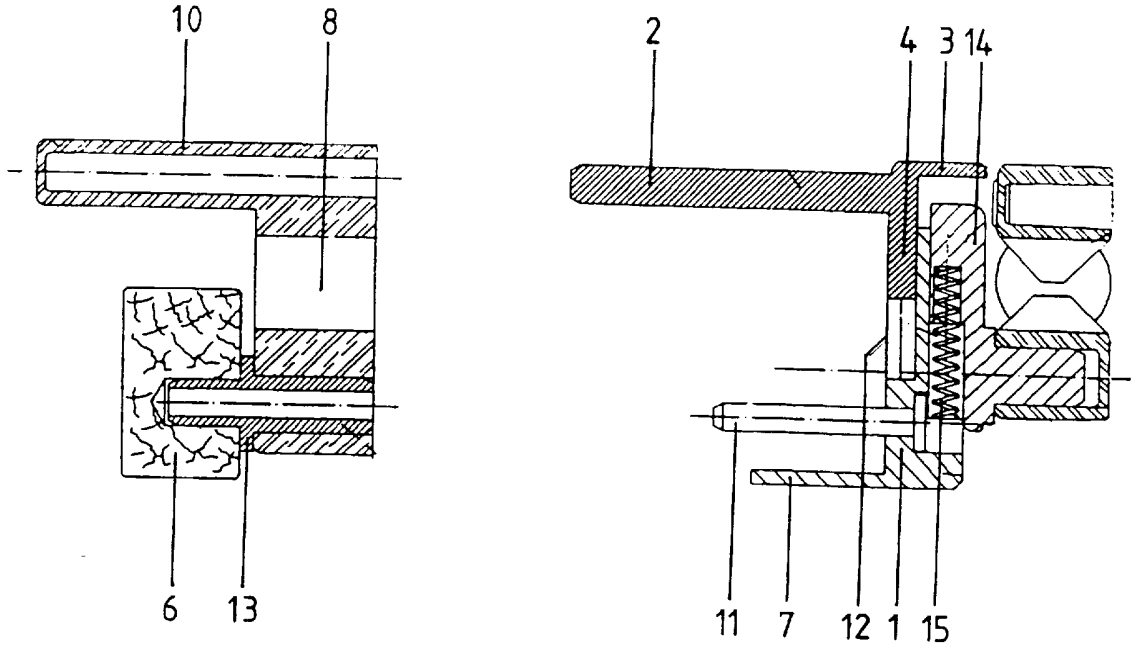


FIG. 2

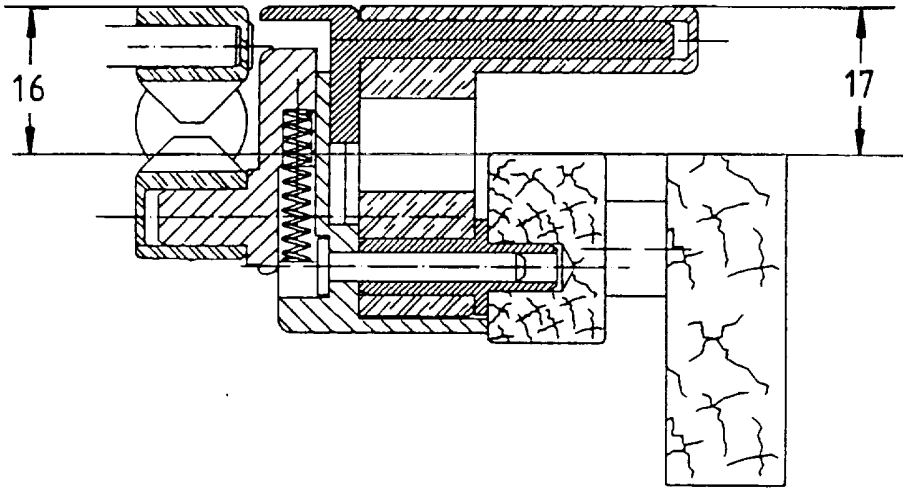


FIG. 3

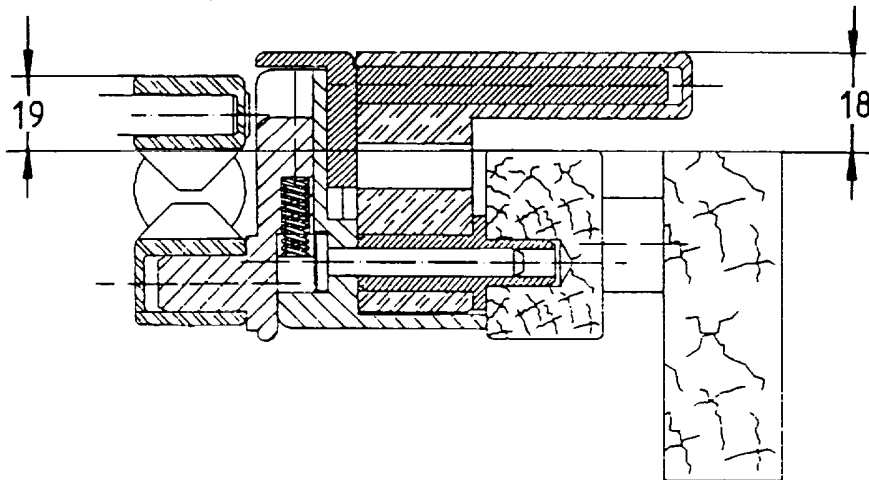


FIG. 4



Office européen
des brevets

RAPPORT DE RECHERCHE
établi en vertu de l'article 21 § 1 et 2
de la loi belge sur les brevets d'invention
du 28 mars 1984

Numero de la demande
nationale

BO 6430
BE 9600787

DOCUMENTS CONSIDERES COMME PERTINENTS			
Catégorie	Citation du document avec indication, en cas de besoin, des parties pertinentes	Revendication concernée	CLASSEMENT DE LA DEMANDE (Int.Cl.6)
A	DE 94 05 042 U (ROKADO) 19 mai 1994 * page 5, dernier alinéa; figures * ---	1	A47C23/06
A	FR 2 689 742 A (ONREV) 15 octobre 1993 * le document en entier * -----	1	
			DOMAINES TECHNIQUES RECHERCHES (Int.Cl.6)
			A47C
		Date d'achèvement de la recherche	Examineur
		4 juin 1998	VandeVondele, J
CATEGORIE DES DOCUMENTS CITES			
X : particulièrement pertinent à lui seul Y : particulièrement pertinent en combinaison avec un autre document de la même catégorie A : arrière-plan technologique O : divulgation non-écrite P : document intercalaire		T : théorie ou principe à la base de l'invention E : document de brevet antérieur, mais publié à la date de dépôt ou après cette date D : cité dans la demande L : cité pour d'autres raisons & : membre de la même famille, document correspondant	

1

EPO FORM 1503 03 82 (P04C48)

**ANNEXE AU RAPPORT DE RECHERCHE
RELATIF A LA DEMANDE DE BREVET BELGE NO.**

BO 6430
BE 9600787

La présente annexe indique les membres de la famille de brevets relatifs aux documents brevets cités dans le rapport de recherche visé ci-dessus.
Lesdits membres sont contenus au fichier informatique de l'Office européen des brevets à la date du
Les renseignements fournis sont donnés à titre indicatif et n'engagent pas la responsabilité de l'Office européen des brevets.

04-06-1998

Document brevet cité au rapport de recherche	Date de publication	Membre(s) de la famille de brevet(s)	Date de publication
DE 9405042 U	19-05-1994	AUCUN	
FR 2689742 A	15-10-1993	AUCUN	